

(19)



URZĄD
PATENTOWY
RZECZYPOSPOLITEJ
POLSKIEJ

(10)

PL 73446 Y1

(12)

Opis ochronny wzoru użytkowego

(21) Numer zgłoszenia: **130697**

(22) Data zgłoszenia: **2022.03.31**

(43) Data publikacji o zgłoszeniu: **2023.10.02 BUP 40/2023**

(45) Data publikacji o udzieleniu ochrony: **2024.05.13 WUP 20/2024**

(51) MKP:

A01G 13/02 (2006.01)

A01G 13/00 (2006.01)

(73) Uprawniony:

**CENTRUM BADAWCZO-PRODUKCYJNE
ALCOR SPÓŁKA Z OGRANICZONĄ
ODPOWIEDZIALNOŚCIĄ, Opole, PL**

(72) Twórca(-y):

**WOJCIECH SPISAK, Opole, PL
JAROSŁAW KOZAK, Opole, PL
MATEUSZ SZAR, Opole, PL**

(54) Tytuł:

Folia odsalająca

PL 73446 Y1

Opis wzoru

Przedmiotem wzoru użytkowego jest folia odsalająca do wychwytu soli drogowej stosowanej do zimowego utrzymania dróg i chodników. Znajduje zastosowanie zwłaszcza do ochrony pasów zieleni w ciągach dróg szybkiego ruchu. Folia powstaje na drodze termo formowania polimeru tj. geomembrany z polietylenu o wysokiej gęstości o grubości 2 mm.

Znane jest z opisu patentowego US4502244A urządzenie do umieszczenia u podstawy drzewa zawierające pierścieniowy pojemnik do zagnieżdżenia w ziemi wokół drzewa, który rozciąga się promieniowo na zewnątrz, z którego drzewo wystaje przez centralny otwór i w którym pojemnik zawiera górną tacę umieszczoną nad pojemnikiem do przechowywania materiału dekoracyjnego. Pomiędzy ścianą korytka, a zewnętrznym obwodowym zbiornikiem przewidziana jest pierścieniowa przestrzeń, do której nawóz i woda mogą być wprowadzane w postaci płynnej, aby przepływać przez otwory w zbiorniku w celu zasilenia systemu korzeniowego drzewa. Wynalazek nie chroni w sposób bezpośredni drzew i krzewów przed szkodliwym działaniem soli drogowej, a jedynie zasila system korzeniowy drzewa wodą i nawozami w formie płynnej.

Znany jest sposób ograniczania szkodliwego wpływu soli drogowej na drzewa i krzewy polegający na wykorzystaniu fizycznych barier ochronnych o różnych wysokościach: płotki, parawany, murki wykonane z mat słomianych, desek jak również z mat polipropylenowych. Znane fizyczne bariery ochronne są podatne na uszkodzenia mechaniczne. W obszarach zurbanizowanych z wąskimi chodnikami bariery ochronne w formie płotków wokół drzew przestają pełnić swoje funkcje, gdyż miejsca te są wykorzystywane do przyznawania zasolonej brei śnieżnej z oczyszczanych chodników. W takiej sytuacji fizyczne bariery wokół drzew, nie tylko nie chronią ich przed solą, ale dodatkowo zwiększają stopień szkodliwego wpływu soli drogowej, ograniczając przy tym rozływ zasolonej wody.

Znany jest z opisu patentowego 228854 sposób ochrony roślin przed szkodliwym działaniem soli drogowej. Istota ochrony roślin i gleby przed szkodliwym działaniem soli drogowej według wynalazku polega w szczególności na tym, że przed pierwszym użyciem soli drogowej, pień chronionej rośliny otacza się, co najmniej dwuczęściową tacą ochronną z elastycznym dnem dopasowującym się do ukształtowania terenu w bezpośrednim otoczeniu chronionej rośliny i z bokami o wysokości 5–10 cm. Następnie, co najmniej dwuczęściową tacą ochronną napełnia się zrębkami z łoz roślin naczyniowych, nie starszych od 3 lat, wysuszonych do stanu powietrzno-suchego o gęstości nasypowej nie większej niż $0,54 \text{ kg/dm}^3$ i o długości 5–10 cm. Po zatężeniu roztworu soli drogowej w procesie naturalnej krystalizacji zrębki usuwa się z co najmniej dwuczęściowych tac i po odsianiu krystalicznej soli z powierzchni zrębków i z dna tacy ochronnej, zrębki poddaje się procesowi ługowania w czystej wodzie.

Tace ochronne znane z powyższego opisu patentowego cechuje złożona konstrukcja. Znajdują one zastosowanie w przypadku ochrony pojedynczych drzew w obszarach silnie zurbanizowanych z misami drzewnymi np. wzdłuż chodników w centrach miast. Rozwiązanie charakteryzuje się ograniczoną skutecznością w przypadku pasów zieleni w ciągach dróg szybkiego ruchu.

Dla wyeliminowania tych niedogodności opracowano folię odsalającą według wzoru użytkowego.

Celem wzoru użytkowego jest dostarczenie folii odsalającej do ochrony pasów zieleni przed szkodliwym działaniem soli drogowej w ciągach dróg szybkiego ruchu.

Folię odsalającą według wzoru użytkowego przedstawiono na rysunku, gdzie fig. 1 ukazuje widok folii odsalającej z góry, fig. 2 – przekrój poprzeczny folii oraz trzpienia mocującego.

Istotą wzoru użytkowego jest wskazana na wstępie folia odsalająca o wysokości 6 cm, która powstaje na drodze termo formowania polimeru tj. geomembrany PEHD (High Density Polyethylene) o grubości 2 mm. Folia posiada trzydzieści pięć pojemników retencyjnych w kształcie półkuli (5) wzmocnione od spodu wgłębieniami w kształcie torusa (6), pojemniki retencyjne połączone są otwartymi kanałami o przekroju półkolistym (2), do przelewania nadmiaru wody o niskim zasoleniu. Arkusz folii posiada w jednym rogu wypust na pień drzewa o kształcie ćwierć okręgu (4), oraz dwanaście trzpieni mocujących (1) siatkę zabezpieczającą o kształcie stożka zakończoną spłaszczoną elipsoidą i o wysokości nie przekraczającej poziomu obramowania. Połączenie czterech arkuszy folii odsalających pozwoli na otoczenie drzewa przeznaczonego do ochrony przed szkodliwym działaniem środków odladzających.

Zastrzeżenia ochronne

1. Folia odsalająca o wysokości 6 cm, której konstrukcja jest wykonana z gładkiego polietylenu o wysokiej gęstości o grubości 2 mm, posiada w swojej strukturze symetrycznie usytuowane pojemniki retencyjne w kształcie półkuli zakończonej wgłębionym torusem **znamienna tym**, że każdy pojemnik retencyjny (5) posiadający na dnie wypukły torus (6) jest połączony z czterech stron z sąsiednimi pojemnikami za pomocą otwartych kanałów o przekroju półkolistym (2), posiada w jednym rogu wypust na pień drzewa (4), oraz dwanaście trzpieni mocujących (1) siatkę zabezpieczającą.
2. Folia odsalająca według zastrz. 1, **znamienna tym**, że posiada dwanaście wypukłych trzpieni mocujących (1) o kształcie stożka zakończonego spłaszczoną elipsoidą i wysokości nie przekraczającej poziomu obramowania (3).
3. Folia odsalająca według zastrz. 1, **znamienna tym**, że w jednym rogu występuje wypust na pień (4) o kształcie ćwierć okręgu.

Rysunki

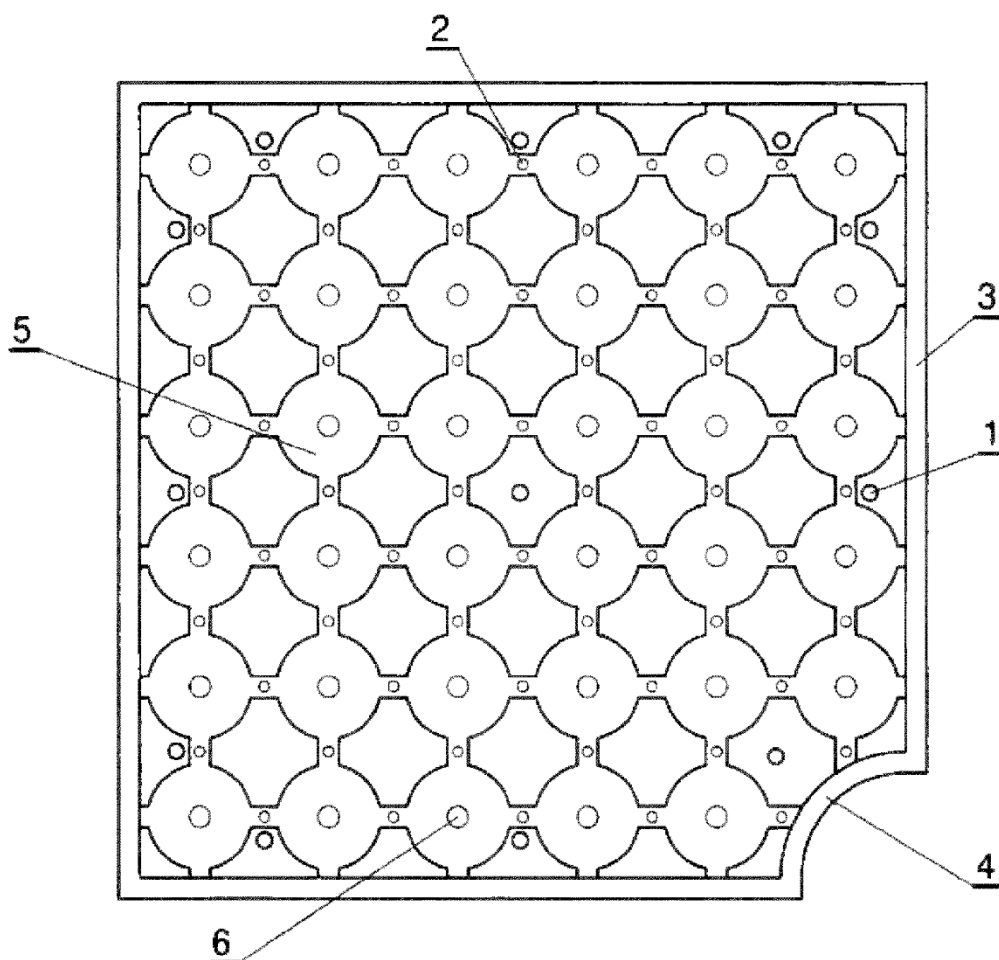


Fig. 1

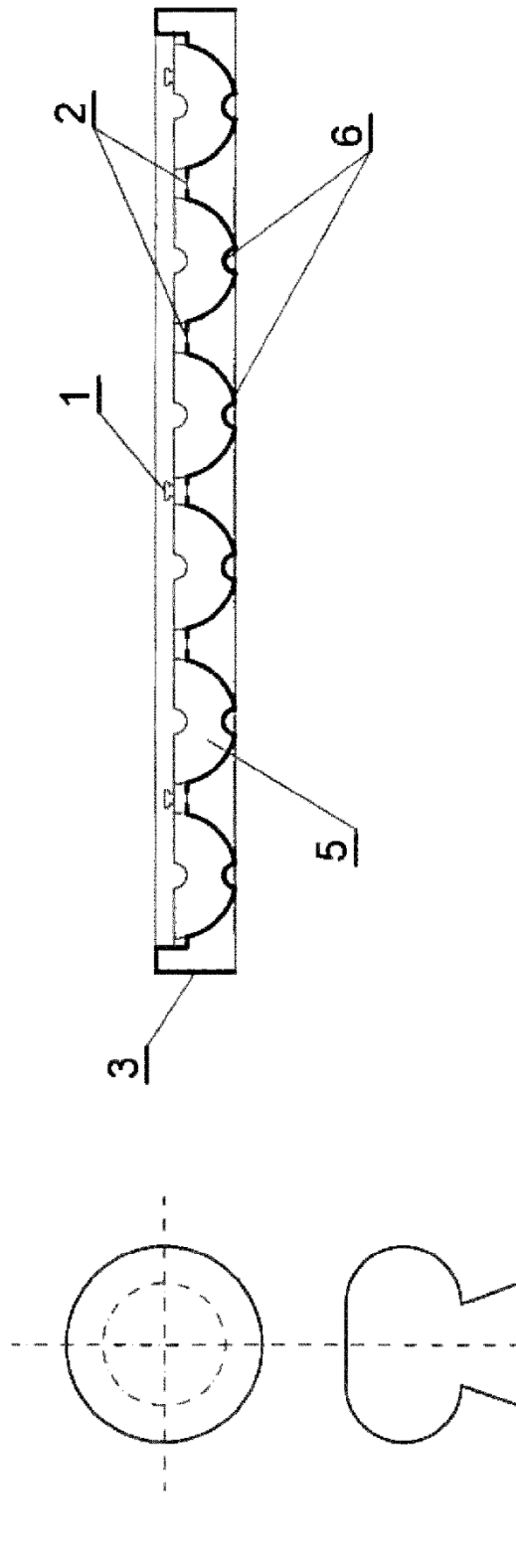


Fig. 2