



(12) 实用新型专利

(10) 授权公告号 CN 204617088 U

(45) 授权公告日 2015. 09. 09

(21) 申请号 201520336191. 9

(22) 申请日 2015. 05. 22

(73) 专利权人 杭州新翔工贸有限公司

地址 311100 浙江省杭州市余杭区南苑街道
高地村

(72) 发明人 陈月忠

(51) Int. Cl.

A41C 5/00(2006. 01)

A61F 13/15(2006. 01)

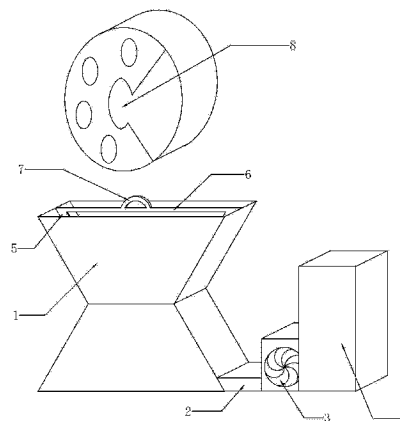
权利要求书1页 说明书3页 附图3页

(54) 实用新型名称

绒毛浆回收装置

(57) 摘要

本实用新型公开了一种绒毛浆回收装置，包括绒毛浆回收桶，连接管，排风机，绒毛浆贮藏桶，绒毛浆回收桶中部向内收缩形成沙漏状，绒毛浆回收桶顶部设置有开口，连接管的一端与绒毛浆回收桶靠近底部的一侧连接，另一端与排风机连接，排风机一侧连接有绒毛浆贮藏桶。本实用新型使落下的绒毛浆不易再次飞入空气中污染环境，大大减少了人工清理的工作量，保证了操作工人的身体健康，而且收集的绒毛浆可重复利用，节约了成本，提高了经济效益；同时只需隔一段时间打开一次排风装置，迅速将绒毛浆回收桶内累积的绒毛浆抽入绒毛浆贮藏桶，无需连续运行排风机，更加节约电力能源。



1. 一种绒毛浆回收装置,其特征在于:包括绒毛浆回收桶,连接管,排风机,绒毛浆贮藏桶,所述绒毛浆回收桶中部向内收缩形成沙漏状,所述绒毛浆回收桶顶部设置有开口,所述连接管的一端与所述绒毛浆回收桶靠近底部的一侧连接,另一端与所述排风机连接,所述排风机一侧连接有绒毛浆贮藏桶。

2. 根据权利要求 1 所述的绒毛浆回收装置,其特征在于:所述绒毛浆回收桶靠近开口处的倾斜侧面上设置有长条状清理板。

3. 根据权利要求 2 所述的绒毛浆回收装置,其特征在于:所述绒毛浆回收桶的开口呈矩形,在其中两个相对的倾斜侧面上均设置有所述清理板,两个所述清理板之间设置有连接杆。

4. 根据权利要求 3 所述的绒毛浆回收装置,其特征在于:所述连接杆上设置有把手。

5. 根据权利要求 1 所述的绒毛浆回收装置,其特征在于:所述排风机与绒毛浆贮藏桶连接处设置有密封圈。

绒毛浆回收装置

技术领域

[0001] 本实用新型属于乳垫生产线领域,更具体地说,涉及一种绒毛浆回收装置。

背景技术

[0002] 乳垫是哺乳期间为控制渗乳必不可少的用品,它内侧选用超强吸收的高分子质材和无纺布面层,能吸收过量的母乳并将溢乳固定在内部,长时间保持透气清爽感觉,外侧是透气防水层,能保持文胸干爽。

[0003] 乳垫生产线在运行过程中,会产生大量的绒毛浆,目前我国的一些乳垫生产企业为了降低成本没有绒毛浆专门回收装置或只是设置一个凹槽承接绒毛浆,使生产车间内绒毛浆资源浪费,制造成本高,而且一些飘在空气中的绒毛浆还会污染环境,生产员工长时间在这种工作环境下工作,会对他们的身体健康造成严重影响,市面上还有一种是连续使用抽取装置,将落下的绒毛浆收集入抽取装置中,此种方法可收集绒毛浆,但是在生产时,需要使抽取装置一直工作,浪费电力。

实用新型内容

[0004] 针对现有技术的不足,本实用新型提供了一种绒毛浆落入后不易飞出,累积到一定量后使用排风机将绒毛浆抽入绒毛浆贮藏桶内的绒毛浆回收装置。

[0005] 为实现上述目的,本实用新型提供了如下技术方案:一种绒毛浆回收装置,包括绒毛浆回收桶,连接管,排风机,绒毛浆贮藏桶,绒毛浆回收桶中部向内收缩形成沙漏状,绒毛浆回收桶顶部设置有开口,连接管的一端与绒毛浆回收桶靠近底部的一侧连接,另一端与排风机连接,排风机一侧连接有绒毛浆贮藏桶。

[0006] 通过采用上述技术方案,沙漏形状的绒毛浆回收桶使落入绒毛浆回收桶的绒毛浆沿侧边滑入桶内,由于绒毛浆回收桶具有的中部向内收缩的特性,绒毛浆回收桶壳体中部开口较小,落入绒毛浆回收桶的绒毛浆不易飞出,当绒毛浆回收桶内的绒毛浆累积到接近壳体中部的量时,开启排风机,将绒毛浆抽入绒毛浆贮藏桶。市面上常见的绒毛浆收集装置通常为两种,一种是使用凹槽承接落下的绒毛浆,另一种是连续使用抽取装置,将落下的绒毛浆收集入抽取装置中;本实用新型与凹槽相比,落下的绒毛浆不易再次飞入空气中污染环境,大大减少了人工清理的工作量,保证了操作工人的身体健康,而且收集的绒毛浆可重复利用,节约了成本,提高了经济效益;本实用新型与连续抽取装置相比,只需隔一段时间打开一次排风装置,迅速将绒毛浆回收桶内累积的绒毛浆抽入绒毛浆贮藏桶,无需连续运行排风机,更加节约电力能源。

[0007] 本实用新型进一步设置为:绒毛浆回收桶靠近开口处的倾斜侧面上设置有长条状清理板。

[0008] 通过采用上述技术方案,沿侧边推动清理板,可轻易将附着在倾斜侧壁上的绒毛浆刮下,使绒毛浆落入绒毛浆回收桶下半部分,保持倾斜侧壁的清洁和绒毛浆收集桶中部开口不被堵塞。

[0009] 本实用新型进一步设置为:绒毛浆回收桶的开口呈矩形,在其中两个相对的倾斜侧面上均设置有清理板,两个清理板之间设置有连接杆。

[0010] 通过采用上述技术方案,在清理侧壁时,只需推动一次连接杆即可将两个倾斜侧壁同时清洁干净,且这种连接结构刚好可以卡在绒毛浆回收桶上半部分不会掉下去,使用完毕即可将连接杆连接的两个清理板贴近绒毛浆回收桶一侧,以备下次使用,保存方便。

[0011] 本实用新型进一步设置为:连接杆上设置有把手。

[0012] 通过采用上述技术方案,手握把手即可推动连接杆带动清理板清理侧壁,使操作更加便捷容易,同时保护工作人员的操作安全,使其不会在推动连接杆时受到划伤。

[0013] 本实用新型进一步设置为:排风机与绒毛浆贮藏桶连接处设置有密封圈。

[0014] 通过采用上述技术方案,密封圈保证了排风机与绒毛浆贮藏桶之间的密封性,使排风机在将绒毛浆抽入绒毛浆贮藏桶时,不会因为密封不良而导致绒毛浆再次飞入空气中。

[0015] 与现有技术相比,本实用新型使落下的绒毛浆不易再次飞入空气中污染环境,大大减少了人工清理的工作量,保证了操作工人的身体健康,而且收集的绒毛浆可重复利用,节约了成本,提高了经济效益;同时只需隔一段时间打开一次排风装置,迅速将绒毛浆回收桶内累积的绒毛浆抽入绒毛浆贮藏桶,无需连续运行排风机,更加节约电力能源。

附图说明

[0016] 图 1 为旋转滚筒与绒毛浆回收装置立体图;

[0017] 图 2 为旋转滚筒与绒毛浆回收装置主视图;

[0018] 图 3 为绒毛浆回收装置俯视图;

[0019] 图 4 为由连接杆连接的清理板主视图。

[0020] 其中:1、绒毛浆回收桶;2、连接管;3、排风机;4、绒毛浆贮藏桶;5、清理板;6、连接杆;7、把手;8、旋转滚筒。

具体实施方式

[0021] 参照图 1 至图 4 对本实用新型的实施例做进一步说明。

[0022] 一种绒毛浆回收装置,包括绒毛浆回收桶 1,连接管 2,排风机 3,绒毛浆贮藏桶 4,绒毛浆回收桶 1 设置成沙漏形状,绒毛浆回收桶 1 中部向内收缩形成沙漏状,绒毛浆回收桶 1 顶部设置有开口,连接管 2 的一端与绒毛浆回收桶 1 靠近底部的一侧连接,另一端与排风机 3 连接,排风机 3 一侧连接有绒毛浆贮藏桶 4;在相对的两个倾斜侧面上均设置有清理板 5,两个清理板 5 之间设置有连接杆 6;连接杆 6 上设置有把手 7;排风机 3 与绒毛浆贮藏桶 4 连接处设置有密封圈。

[0023] 绒毛浆从旋转滚筒 8 上落入绒毛浆回收桶 1,沙漏形状的绒毛浆回收桶 1 使落入的绒毛浆沿侧边滑入桶内,由于绒毛浆回收桶 1 具有的中部向内收缩的特性,绒毛浆回收桶 1 壳体中部开口较小,落入绒毛浆回收桶 1 的绒毛浆不易飞出,当绒毛浆回收桶 1 内的绒毛浆累积到接近壳体中部的量时,握住把手 7,将连接杆 6 控制的两个清理板 5 从绒毛浆回收桶 1 的一侧推动到另一侧,使附着在侧面上的绒毛浆被刮下,落入绒毛浆回收桶 1 底部,开启排风机 3,将绒毛浆抽入绒毛浆贮藏桶 4 之后关闭排风机 3,等待下一次抽取。当绒毛浆贮

藏桶 4 内的绒毛浆达到一定量时,将其取出用于重复利用。

[0024] 以上所述仅是本实用新型的优选实施方式,本实用新型的保护范围并不仅限于上述实施例,凡属于本实用新型思路下的技术方案均属于本实用新型的保护范围。应当指出,对于本技术领域的普通技术人员来说,在不脱离本实用新型原理前提下的若干改进和润饰,这些改进和润饰也应视为本实用新型的保护范围。

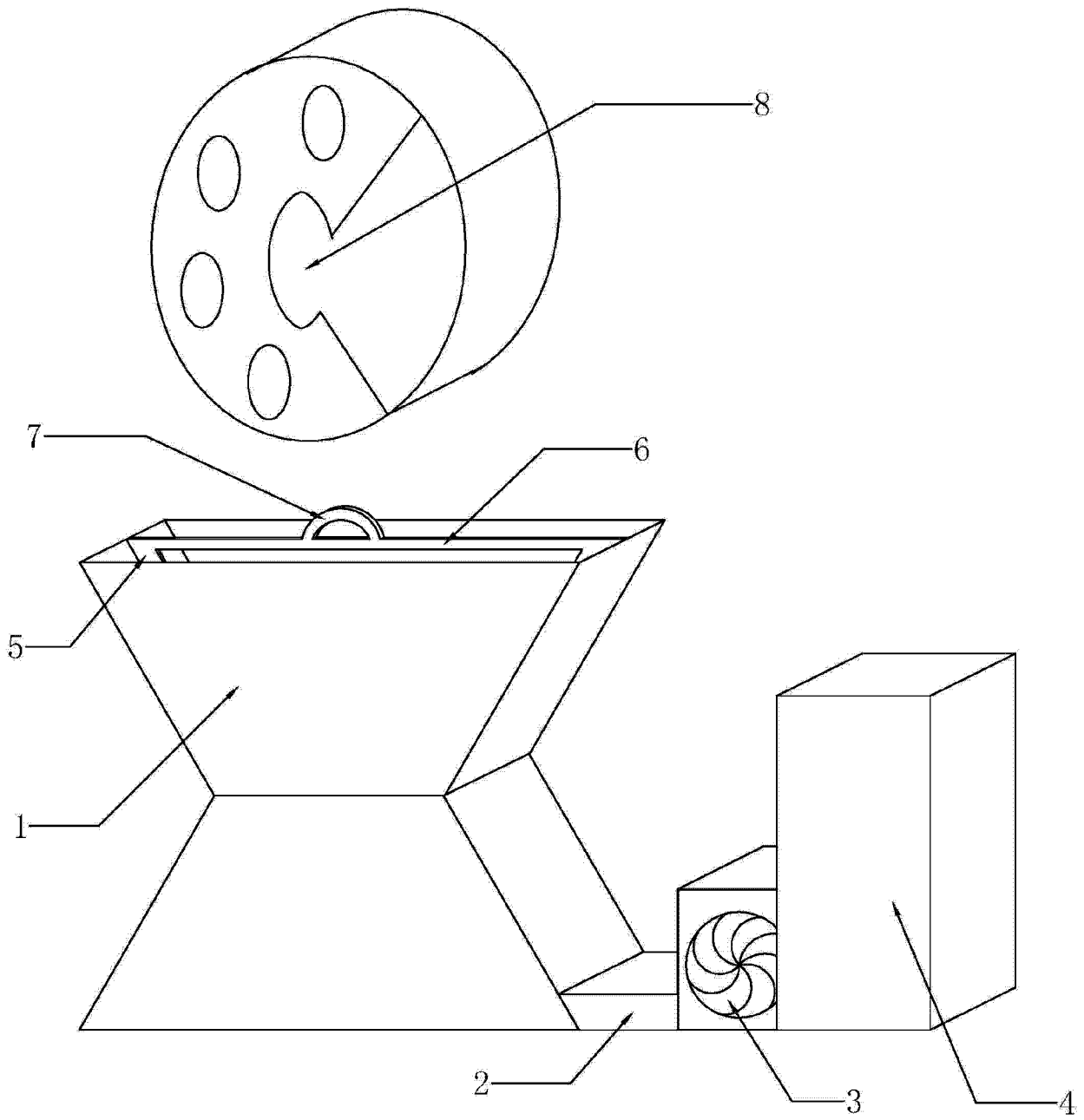


图 1

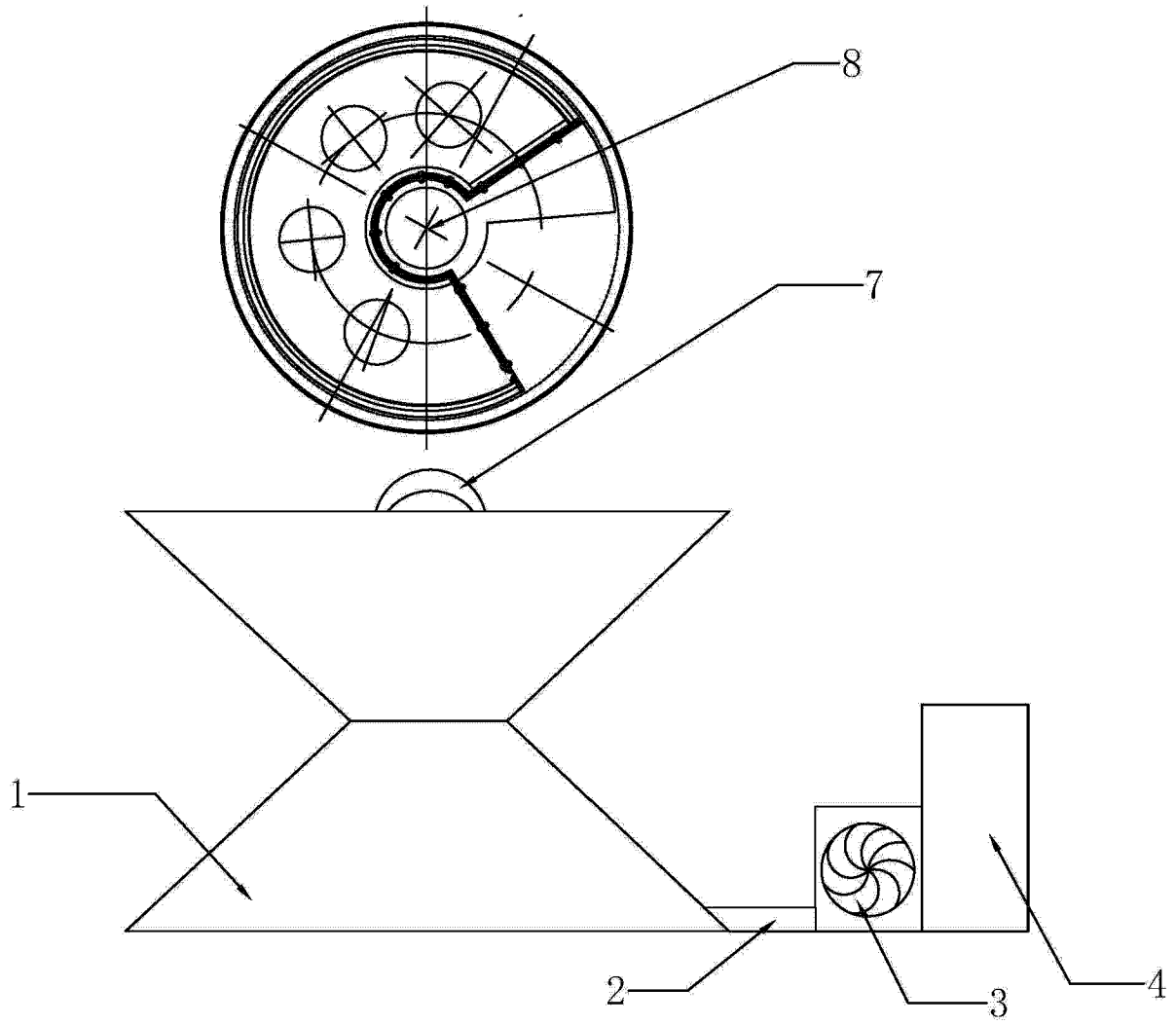


图 2

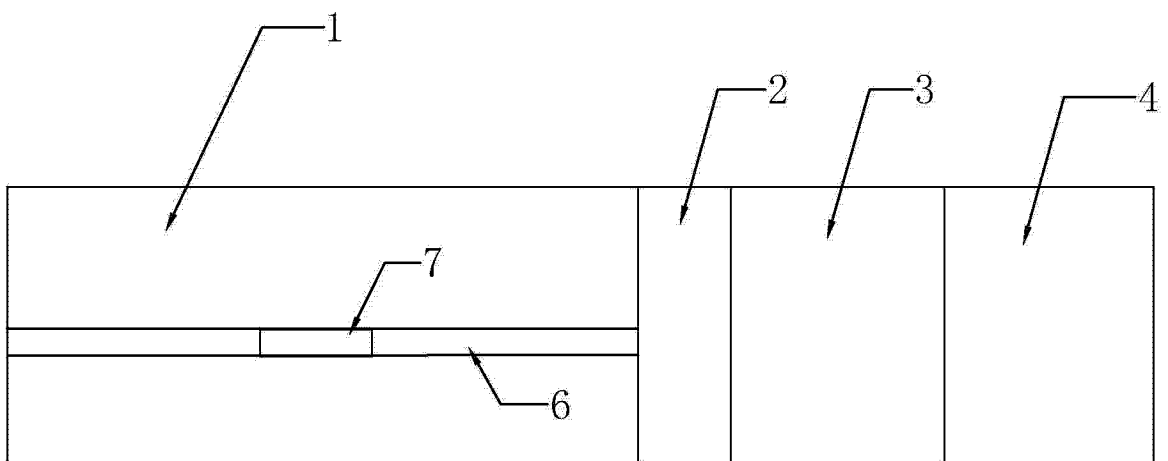


图 3

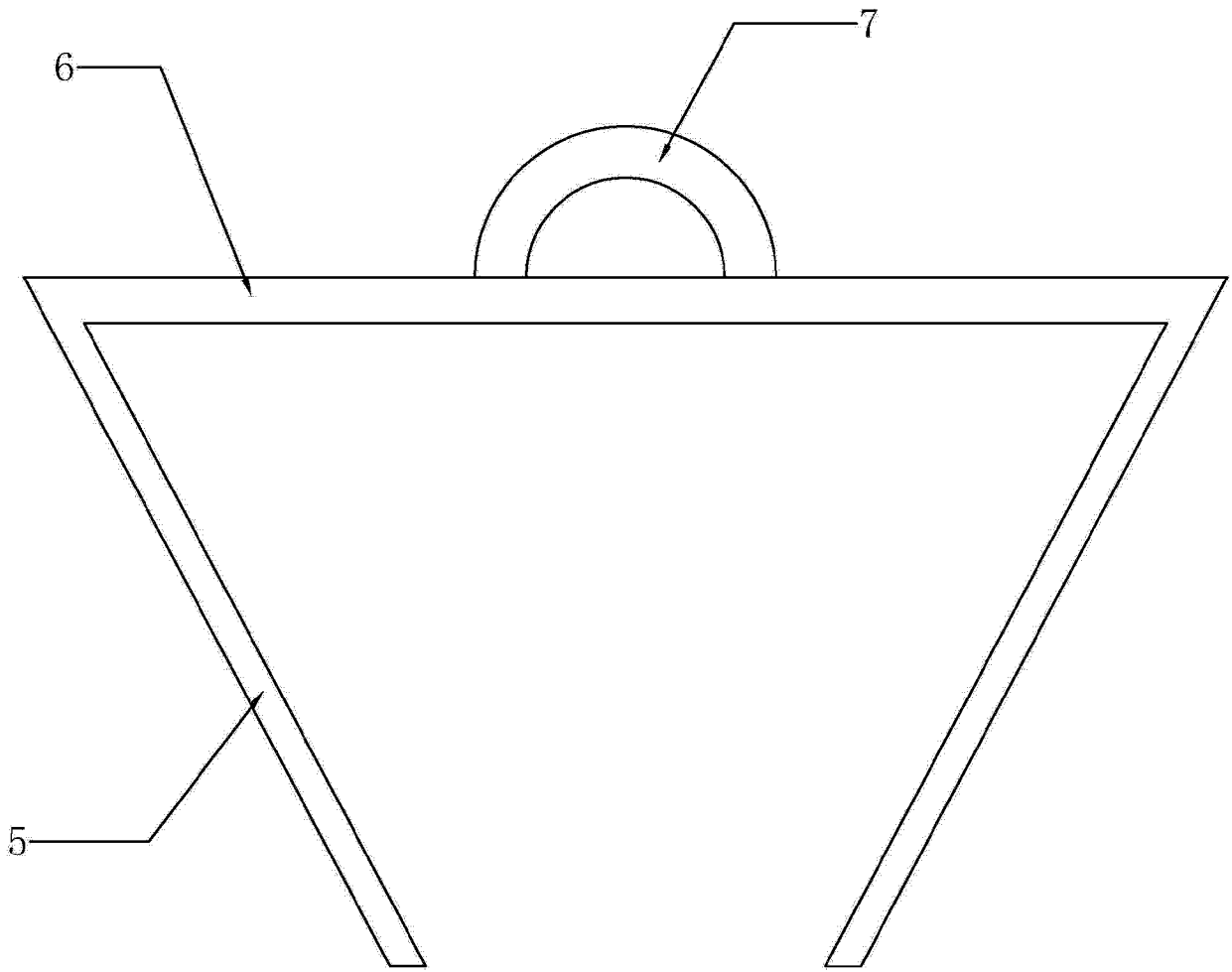


图 4