

19



Bureau voor de
Industriële Eigendom
Nederland

11 1003684

12 C OCTROOI²⁰

21 Aanvraag om octrooi: 1003684

51 Int.Cl.⁶
A01G9/24, A01G31/02, A01G25/02

22 Ingediend: 25.07.96

41 Ingeschreven:
28.01.98

73 Octrooihouder(s):
H. Weterings B.V. te 's-Gravenzande.

47 Dagtekening:
28.01.98

72 Uitvinder(s):
Ronald Johannes Maria Weterings te Hoek van
Holland

45 Uitgegeven:
01.04.98 I.E. 98/04

74 Gemachtigde:
Ir. L.C. de Bruijn c.s. te 2517 KZ Den Haag.

54 Inrichting voor het afgeven van een vloeistof.

57 Inrichting voor het afgeven van een vloeistof aan een gewas, dat in of op een substraat gekweekt wordt. De inrichting bestaat uit twee scharnierend met elkaar verbonden delen. Een eerste deel is bedoeld om in het substraat gestoken te worden en is voorzien van geleidingsmiddelen voor vloeistof afkomstig uit de uitstroomopening van het tweede deel. Deze uitstroomopening is via een kanaal verbonden met een capillaire leiding. De uitstroomopening bevindt zich ongeveer bij het scharnierpunt tussen het eerste en tweede deel.

NL C 1003684

De inhoud van dit octrooi komt overeen met de oorspronkelijk ingediende beschrijving met conclusie(s) en eventuele tekeningen.

Inrichting voor het afgeven van een vloeistof

De onderhavige uitvinding heeft betrekking op een inrichting voor het afgeven van een vloeistof aan een gewas omvattende een penvormig
5 lichaam voorzien van een eerste deel dat in het substraat, waarin/op het gewas gekweekt wordt aangebracht moet worden en een tweede deel voorzien van een bevestiging voor een toevoerslang voor die af te geven vloeistof, waarbij tussen dat eerste en tweede deel een uitstroomopening is aangebracht en het eerste deel voorzien is van midde-
10 len voor het geleiden van uit die uitstroomopening afkomstig fluïdum naar het substraat.

Een dergelijke inrichting is in de stand der techniek algemeen bekend onder de aanduiding druppelbevloeïingspennen. Een dergelijke penvormige druppelaar wordt op zeer grote schaal toegepast voor het
15 individueel bevloeien van planten. Op deze wijze kan een grote besparing van water verkregen worden, terwijl verzekerd wordt dat het toe te voegen vocht, al dan niet voorzien van voedings- of meststoffen en/of bestrijdingsmiddelen op de gewenste plaats komt. Daarbij zijn dergelijke penvormige druppelaars verbonden met een capillaire lei-
20 ding, die op zijn beurt verbonden is met een hoofdleiding. Het is bij het handhaven van een bepaalde druk op de hoofdleiding nauwkeurig bekend hoeveel vloeistof door de capillaire leiding beweegt. Daartoe zijn de capillaire leidingen genormaliseerd en gecalibreerd.

Dergelijke systemen worden enerzijds ter plaatse uit losse compo-
25 nenten samengevoegd en anderzijds regelmatig vanaf tekening aan de gebruiker afgeleverd, d.w.z. dat niet in kassen of elders uitgaande van verschillende rollen slang een constructie gebouwd wordt bestaande uit de hierboven beschreven hoofdleiding, capillaire leiding en druppelbevloeïingspennen, maar dat een en ander van te voren bepaald wordt en
30 in de fabriek onder optimale omstandigheden assemblage plaatsvindt.

Bij de tot nu toe bekende constructies strekte de capillaire slang zich in het verlengde van de pen uit, d.w.z. loodrecht op het vlak van het substraat waarin/waarop het betreffende gewas gekweekt werd.

35 Bij gewassen waarbij de bladeren en dergelijke verhoudingsgewijs hoog staan is dit geen enkel probleem. Indien echter gewas bij de bodem komt, bestaat het gevaar dat verwarring tussen gewas en capillair ontstaat, hetgeen bijvoorbeeld bij snoeien tot ongewenste gevol-

gen kan leiden. Bovendien wordt ernaar gestreefd de capillaire leidingen zo kort mogelijk uit te voeren.

Om deze problemen te vermijden, is in de stand der techniek voorgesteld de hierboven beschreven druppelbevloeiingspen haaks uit te voeren. Dat wil zeggen dat het eerste deel en tweede deel loodrecht op elkaar staan.

Hoewel een dergelijke druppelpen uitstekend voldoet tijdens bedrijf heeft deze tot nu toe geen algemene ingang gevonden.

Dit wordt vooral veroorzaakt doordat bij bijvoorbeeld wisselen van de teelt of ander hergebruik, waarbij het slangstelsel omhooggebracht wordt, de haakse druppelbevloeiingspenen achter het gewas blijven haken of in elkaar verwarren. Een ander probleem wordt gevormd doordat bij constructies die in de fabriek vervaardigd worden en waarbij samenstellen bestaande uit hoofdleiding, vele capillaire leidingen en even zo veel penen het ruimtebeslag van haakse penen ontoelaatbaar is. Bovendien veroorzaakt het haaks uitgevoerd zijn verwarringen van de capillaire leidingen onderling of met de hoofdleiding. Tot slot is het niet mogelijk gebleken langs machinale weg dergelijke haakse druppelbevloeiingspenen aan de capillaire leidingen te bevestigen.

Het is het doel van de onderhavige uitvinding dit nadeel te vermijden en te voorzien in een druppelbevloeiingspen, die deze nadelen niet heeft.

Dit doel wordt bij een hierboven beschreven inrichting verwezenlijkt, doordat dat het eerste en tweede deel scharnierend aan elkaar bevestigd zijn en dat de uitstroomopening zich in het tweede deel nabij het scharnierpunt bevindt.

Door het eerste en tweede deel in bijvoorbeeld één spuitgietbehandeling maar op enige afstand van elkaar liggend te vervaardigen, is het mogelijk de vorm van elk van deze delen te optimaliseren. Bovendien is door het scharnierende karakter het thans mogelijk de penen in gestrekte, d.w.z. rechte toestand op rollen en dergelijke tijdens de produktie in de fabriek te plaatsen, te transporteren en in de kas of andere plaats van toepassing zonder verdere handeling de hoek tussen het eerste deel en tweede deel naar wens in te stellen. In een groot bereik van hoekstanden blijkt de hierboven beschreven inrichting te voldoen. Gebleken is dat de scharnierende druppelbevloeiingspenen volgens de uitvinding automatische montage van de capillaire leiding mogelijk maken.

De scharnierverbinding tussen het eerste deel en tweede deel kan elke in de stand der techniek bekende constructie omvatten. Bij voorkeur is echter het eerste deel nabij het scharnierpunt voorzien van een opneemopening voor het ontvangen van het tweede deel. In deze
 5 opneemopening strekt zich een pen uit en het tweede deel is voorzien van snappende tongen, die om deze pen heen grijpen en zo in een scharnierverbinding voorzien.

Het geleidingsschot dat dient om van de uitstroomopening afkomstige druppels water te geleiden langs het eerste deel is bij voorkeur
 10 in dit eerste deel aanwezig nabij de verbinding met het tweede deel.

Zoals hierboven aangegeven, kan de thans voorgestelde inrichting verhoudingsgewijs eenvoudig vervaardigd worden. Een werkwijze voor het door spuitgieten vervaardigen omvat het in één stap produceren van het eerste en tweede deel, waarbij deze over 90° ten opzichte van de uit-
 15 eindelijke positie verdraaid ten opzichte van elkaar aangebracht zijn en via aanspuitingen met elkaar verbonden zijn.

De uitvinding heeft eveneens betrekking op het hierboven beschreven samenstel, bestaande uit een hoofdleiding, een aantal daarvan aftakke-nde capillaire leidingen, alsmede op die capillaire leidingen
 20 aangebrachte inrichtingen, zoals hierboven beschreven.

De uitvinding zal hieronder nader aan de hand van een in de tekening afgebeeld uitvoeringsvoorbeeld verduidelijkt worden. Daarbij tonen:

fig. 1 schematisch het gebruik van druppelbevloeiïngspennen in
 25 combinatie met de gebruikte toevoerleidingen voor het bevochtigen van een gewas.

fig. 2 schematisch in zijaanzicht en gedeeltelijk in doorsnede de druppelbevloeiïngspen volgens de uitvinding;

fig. 3 een perspectivisch aanzicht en gedeeltelijk in doorsnede
 30 de druppelbevloeiïngspen volgens een verder aanzicht.

fig. 4 een verder aanzicht/doorsnede van de druppelbevloeiïngspen volgens de uitvinding; en

fig. 5 de druppelbevloeiïngspen volgens de uitvinding in haakse positie; en

35 fig. 6 de vormling als verkregen na het spuitgieten van de druppelaar volgens de eerdere figuren.

In fig. 1 is zeer schematisch een aantal druppelbevloeiïngspennen volgens de uitvinding weergegeven, die elk verbonden zijn met een

capillaire leiding 2, welke op hun beurt verbonden zijn met een hoofd-
leiding 3. Een dergelijke verbinding wordt verwezenlijkt door het door-
ponsen aanbrenge van openingen in de hoofdleiding en het daarin ste-
ken van capillaire leiding. De druppelbevloeiingspennen zijn geplaatst
5 in een substraat waarop een gewas 5 gekweekt wordt. Door het passend
bemeten van de capillaire leidingen 2 kan de hoeveelheid vloeistof
toegevoerd aan de druppelbevloeiingspennen bepaald worden. Indien in
de hoofdleiding 3 bijvoorbeeld een druk van 1 bar heerst, zal, afhan-
kelijk van het capillair, zoals tussen 0,4 en 1 mm, bijvoorbeeld 1-10
10 liter water per uur afgegeven worden.

Dergelijke capillaire leidingen worden bijvoorbeeld met extrusie
vervaardigd.

Het gebruik van druppelbevloeiingspennen is algemeen bekend. Deze
zijn echter recht uitgevoerd, d.w.z. dat leiding 2 zich in het ver-
15 lengde van een dergelijke pen uitstrekt.

In de fig. 2-6 zijn details gegevens van de druppelbevloeiingspen
volgens de uitvinding.

In fig. 2 is een in zijaanzicht met 1 aangegeven druppelbevloei-
ingspen getoond. Deze bestaat uit een eerste of benedendeel 6 en een
20 tweede of bovendee 7. Deze zijn scharnierend met elkaar verbonden
zoals uit fig. 3 blijkt. Het eerste deel 6 is voorzien van een opneem-
opening 14 voor het ontvangen van het vrije uiteinde van het tweede
deel 7. Over deze opening strekt zich een scharnierpen 12 uit. Het
tweede deel 7 is nabij het vrije uiteinde voorzien van verende tongen
25 13, die voorzien van een uitsparing voor het snappend opnemen van
scharnierpen 12.

Zoals uit de figuren blijkt is het tweede deel voorzien van
schroefdraad voor het opnemen van een capillaire leiding 2. Twee delen
schroefdraad met verschillende diameter zijn afgebeeld om leidingen
30 met verschillende diameter te kunnen opnemen. Een dergelijk schroef-
draad kan bijvoorbeeld met dubbele gang en een spoed van ongeveer 4 mm
uitgevoerd zijn. Daaruit afkomstige vloeistof stroomt zoals getoond in
fig. 5 volgens pijl 15 naar uitstroomopening 8 van het tweede deel 7.
Vervolgens beweegt de vloeistof langs geleidingsschot 9 en door groe-
35 ven 10 naar het substraat.

Uit fig. 5 blijkt dat het tweede deel 7 tot een hoek van ongeveer
90° ten opzichte van het eerste deel 6 gescharnierd kan worden. Van-
zelfsprekend is elke hoekstand tussen + en -90° ten opzichte van de

gestrekte positie getoond in fig. 2-4 mogelijk.

In fig. 6 is een vormling aangegeven verkregen na het spuitgieten. Dit bestaat uit het eerste deel 6 en tweede deel 7 die door een aanspuiting 20 verbonden zijn. Na het verbreken van aanspuiting 20 is
5 het noodzakelijk deel 7 90° ten opzichte van deel 6 te draaien en deze vervolgens op elkaar te snappen. Dit kan in de fabriek plaatsvinden. In dezelfde fabriek of op de gebruiksplaats kan het op lengte snijden van leidingen 2, het verbinden of op de gebruiksplaats met hoofdlei-
ding 3 en het verpakken tot een rol plaatsvinden. In de kas of andere
10 plaats van gebruik behoeft alleen nog maar de rol afgewikkeld te worden en de verschillende delen gepositioneerd te worden. Voor de pennen kan elk in de stand der techniek bekend kunststofmateriaal met elke (of verschillende) kleur gebruikt worden.

Hoewel de uitvinding hierboven aan de hand van een voorkeursuit-
15 voering beschreven is, dient begrepen te worden dat daaraan talrijke wijzigingen aangebracht kunnen zonder buiten het bereik van de onderhavige conclusies te geraken. Varianten van het eerste en tweede deel komen bij de degene bekwaam in stand van de techniek direkt op na lezen van het bovenstaande.

CONCLUSIES

1. Inrichting (1) voor het afgeven van een vloeistof aan een gewas (5) omvattende een penvormig lichaam voorzien van een eerste deel (6) dat in het substraat, waarin/op het gewas gekweekt wordt
5 aangebracht moet worden en een tweede deel (7) voorzien van een bevestiging voor een toevoerslang (2) voor die af te geven vloeistof, waarbij tussen dat eerste en tweede deel een uitstroomopening is aangebracht en het eerste deel voorzien is van middelen voor het geleiden van uit die uitstroomopening afkomstig fluïdum naar het substraat, met
10 het kenmerk, dat het eerste en tweede deel scharnierend aan elkaar bevestigd zijn en dat de uitstroomopening (8) zich in het tweede deel nabij het scharnierpunt bevindt.

2. Inrichting volgens conclusie 1, waarbij het eerste deel nabij het scharnierpunt voorzien is van een opneemopening (14) voor het
15 ontvangen van het tweede deel.

3. Inrichting volgens een van de voorgaande conclusies, waarbij die opneemopening van scharniermiddelen voorzien is.

4. Inrichting volgens conclusie 3, waarbij die scharniermiddelen een zich over die opening uitstreckende pen (12) omvat.

20 5. Inrichting volgens een van de voorgaande conclusies, waarbij het nabij de uitstroomopening (8) liggende vrije uiteinde van het tweede deel van scharniermiddelen is voorzien.

6. Inrichting volgens conclusie 5, waarbij die scharniermiddelen snapmiddelen (13) omvatten.

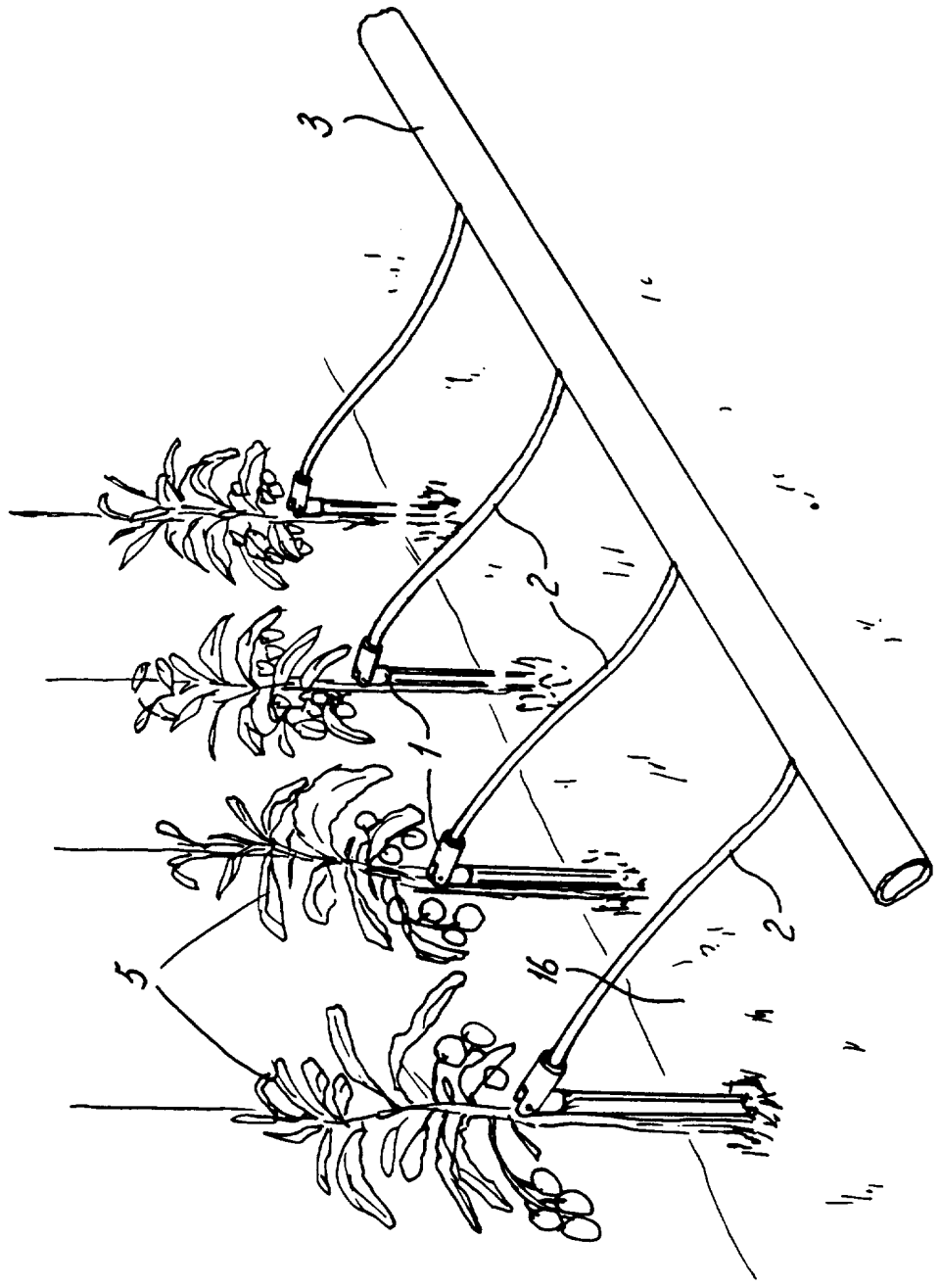
25 7. Inrichting volgens een van de voorgaande conclusies, waarbij het eerste deel nabij de verbinding met het tweede deel van een geleidingsschot (9) is voorzien.

8. Vormling voor het vervaardigen van een inrichting volgens een van de voorgaande conclusies, waarbij het eerste deel en het tweede
30 deel via een te verbreken aansluiting (20) zijn verbonden.

9. Vormling volgens conclusie 8, waarbij het eerste deel en het tweede deel in hoofdzaak 90° ten opzichte van elkaar verdraaid zijn aangebracht.

10. Bevloeiïngsamenstel omvattende een hoofdleiding (3), een
35 aantal daarvan aftakkende capillaire leidingen (2) alsmede op die capillaire leidingen aangebrachte inrichtingen volgens een van de conclusies 1-7.

fig-1



1003884.

fig-2

fig-3

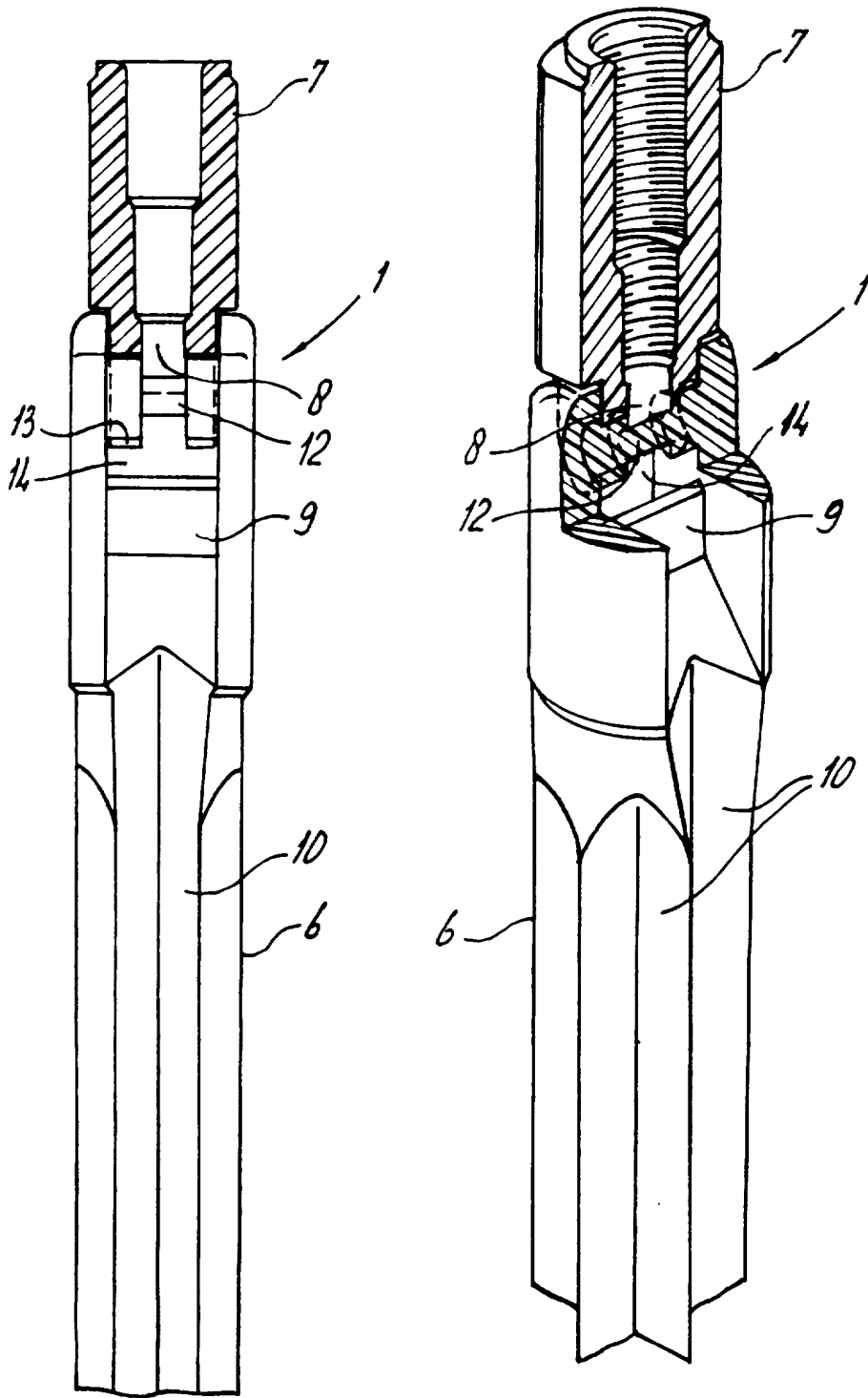


fig-4

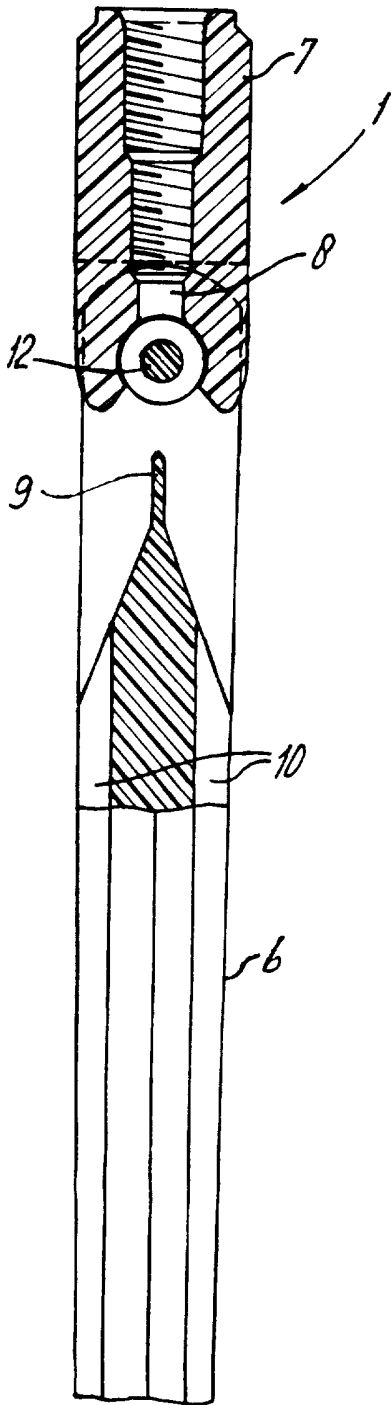


fig-5

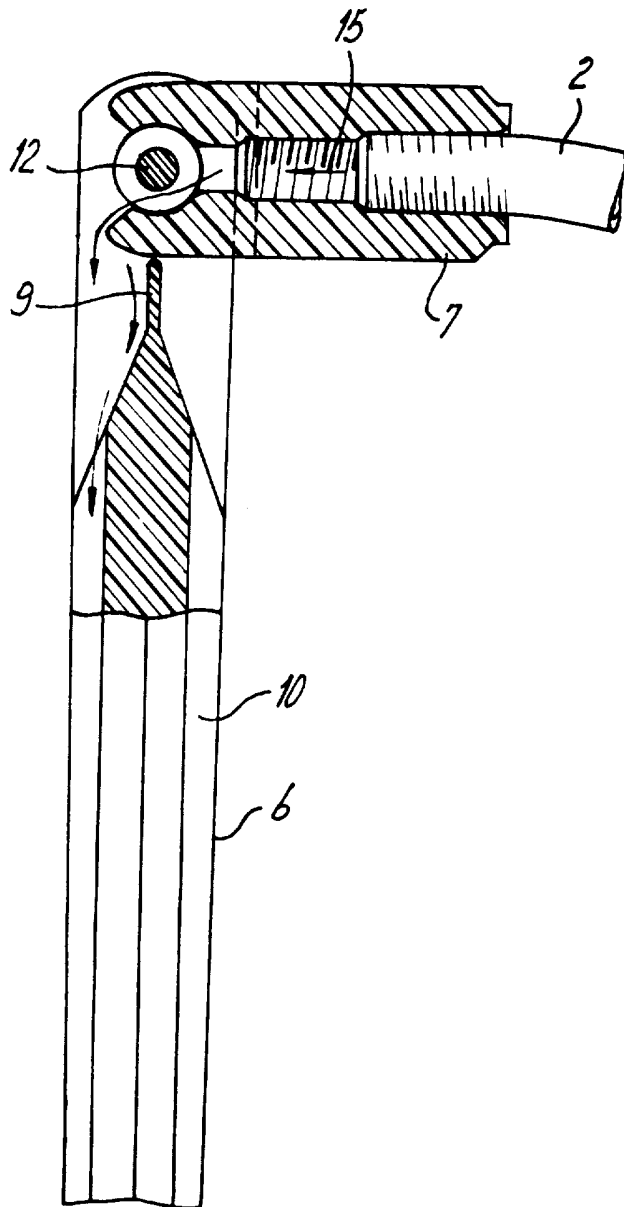
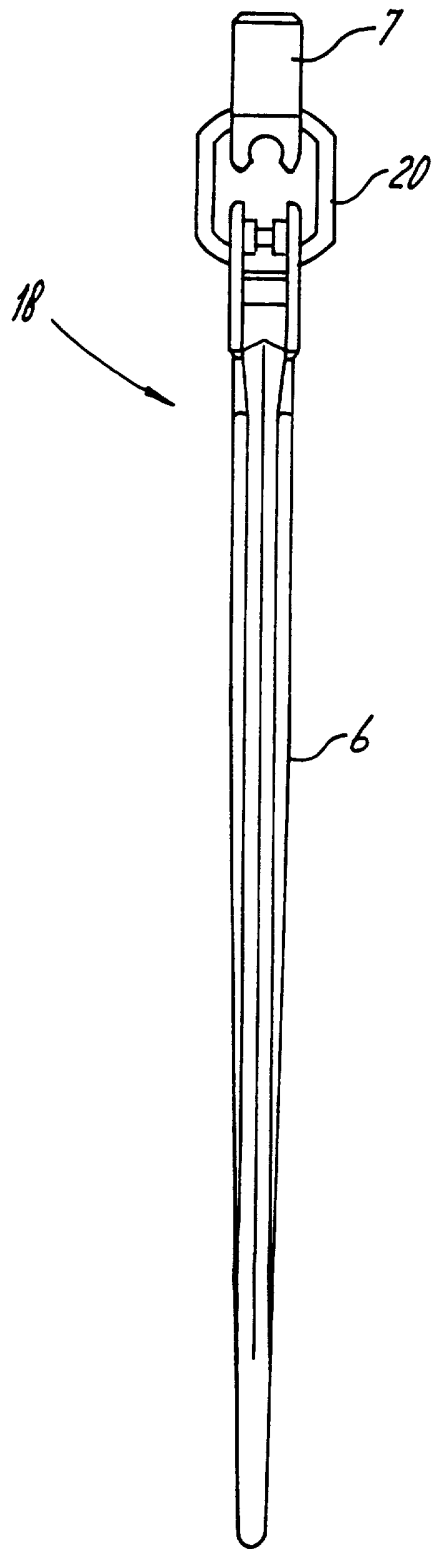


fig-6



SAMENWERKINGSVERDRAG (PCT)
RAPPORT BETREFFENDE
NIEUWHEIDSONDERZOEK VAN INTERNATIONAAL TYPE

| | |
|---|---|
| IDENTIFIKATIE VAN DE NATIONALE AANVRAGE | Kenmerk van de aanvrager of van de gemachtigde N.O. 40691 TM |
| Nederlandse aanvraag nr. 1003684 | Indieningsdatum 25 juli 1996 |
| | Ingeroepen voorrangsdatum |
| Aanvrager (Naam) H. WETERINGS B.V. | |
| Datum van het verzoek voor een onderzoek van internationaal type -- | Door de Instantie voor Internationaal Onderzoek (ISA) aan het verzoek voor een onderzoek van internationaal type toegekend nr. SN 27953 NL |
| I. CLASSIFICATIE VAN HET ONDERWERP (bij toepassing van verschillende classificaties, alle classificatiesymbolen opgeven) | |
| Volgens de Internationale classificatie (IPC) Int. Cl. ⁶ : A 01 G 29/00 | |
| II. ONDERZOCHE GEBIEDEN VAN DE TECHNIEK | |
| Onderzochte minimum documentatie | |
| Classificatiesysteem | Classificatiesymbolen |
| Int. Cl. ⁶ | A 01 G |
| Onderzocht andere documentatie dan de minimum documentatie voor zover dergelijke documenten in de onderzochte gebieden zijn opgenomen | |
| III. <input type="checkbox"/> GEEN ONDERZOEK MOGELIJK VOOR BEPAALDE CONCLUSIES (opmerkingen op aanvullingsblad) | |
| IV. <input type="checkbox"/> GEBREK AAN EENHEID VAN UITVINDING (opmerkingen op aanvullingsblad) | |

VERSLAG VAN HET NIEUWHEIDSONDERZOEK VAN
INTERNATIONAAL TYPE

Nummer van het verzoek om een nieuwheidsonderzoek

NL 1003684

A. CLASSIFICATIE VAN HET ONDERWERP
IPC 6 A01G29/00

Volgens de Internationale Classificatie van octrooien (IPC) of zowel volgens de nationale classificatie als volgens de IPC.

B. ONDERZOCHE GEBIEDEN VAN DE TECHNIEK

Onderzochte minimum documentatie (classificatie gevolgd door classificatiesymbolen)
IPC 6 A01G

Onderzochte andere documentatie dan de minimum documentatie, voor dergelijke documenten, voor zover dergelijke documenten in de onderzochte gebieden zijn opgenomen

Tijdens het internationaal nieuwheidsonderzoek geraadpleegde elektronische gegevensbestanden (naam van de gegevensbestanden en, waar uitvoerbaar, gebruikte trefwoorden)

C. VAN BELANG GEACHTE DOCUMENTEN

| Categorie * | Geciteerde documenten, eventueel met aanduiding van speciaal van belang zijnde passages | Van belang voor conclusie nr. |
|-------------|---|-------------------------------|
| A | FR 2 374 843 A (AB HOLMGRENS ARMATURFABRIK) 21 Juli 1978 zie het gehele document --- | 1 |
| A | WO 92 20213 A (OECHSNER DE CONINCK) 26 November 1992 zie figuren --- | 1 |
| A | NL 1 000 408 C (BRINKMAN) 18 Augustus 1995 zie conclusie 1; figuren ----- | 1 |

Verdere documenten worden vermeld in het vervolg van vak C.

Leden van dezelfde octrooifamilie zijn vermeld in een bijlage

* Speciale categorieën van aangehaalde documenten

A document dat de algemene stand van de techniek weergeeft, maar niet beschouwd wordt als zijnde van bijzonder belang

E eerder document, maar gepubliceerd op de datum van indiening of daarna

L document dat het beroep op een recht van voorrang aan twijfel onderhevig maakt of dat aangehaald wordt om de publicatiedatum van een andere aanhaling vast te stellen of om een andere reden zoals aangegeven

O document dat betrekking heeft op een mondelinge uiteenzetting, een gebruik, een tentoonstelling of een ander middel

P document gepubliceerd voor de datum van indiening maar na de ingeroepen datum van voorrang

T later document, gepubliceerd na de datum van indiening of datum van voorrang en niet in strijd met de aanvraag, maar aangehaald ter verduidelijking van het principe of de theorie die aan de uitvinding ten grondslag ligt

X document van bijzonder belang; de uitvinding waarvoor uitsluitende rechten worden aangevraagd kan niet als nieuw worden beschouwd of kan niet worden beschouwd op inventiviteit te berusten

Y document van bijzonder belang; de uitvinding waarvoor uitsluitende rechten worden aangevraagd kan niet worden beschouwd als inventief wanneer het document beschouwd wordt in combinatie met één of meerdere soortgelijke documenten, en deze combinatie voor een deskundige voor de hand ligt

& document dat deel uitmaakt van dezelfde octrooifamilie

Datum waarop het nieuwheidsonderzoek van internationaal type werd voltooid

8 April 1997

Verzenddatum van het rapport van het nieuwheidsonderzoek van internationaal type

Naam en adres van de instantie

European Patent Office, P.B. 5818 Patentlaan 2
NL - 2280 HV Rijswijk
Tel. (+ 31-70) 340-2040, Tx. 31 651 epo nl,
Fax (+ 31-70) 340-3016

De bevoegde ambtenaar

Merckx, A

1

VERSLAG VAN HET NIEUWHEIDSONDERZOEK VAN
INTERNATIONAAL TYPE

Informatie over leden van dezelfde octrooifamilie

Nummer van het verzoek om een nieuwheidsonderzoek
NL 1003684

| In het rapport genoemd octrooigescrift | Datum van publicatie | Overeenkomend(e) geschrift(en) | Datum van publicatie |
|---|-------------------------|---|--|
| FR 2374843 A | 21-07-78 | SE 396269 B BE 862185 A CH 618840 A DE 2753561 A GB 1568913 A JP 53098241 A NL 7714112 A SE 403244 B SE 7614485 A | 19-09-77 14-04-78 29-08-80 29-06-78 11-06-80 28-08-78 26-06-78 07-08-78 23-06-78 |
| WO 9220213 A | 26-11-92 | FR 2676159 A EP 0583351 A | 13-11-92 23-02-94 |
| NL 1000408 C | 18-08-95 | GEEN | |