



(12)实用新型专利

(10)授权公告号 CN 206015682 U

(45)授权公告日 2017.03.15

(21)申请号 201620689536.3

(22)申请日 2016.06.30

(73)专利权人 淮南师范学院

地址 232038 安徽省淮南市学院路

(72)发明人 陶玉荣

(74)专利代理机构 南京知识律师事务所 32207

代理人 高桂珍

(51)Int.Cl.

E02D 15/10(2006.01)

B63B 35/32(2006.01)

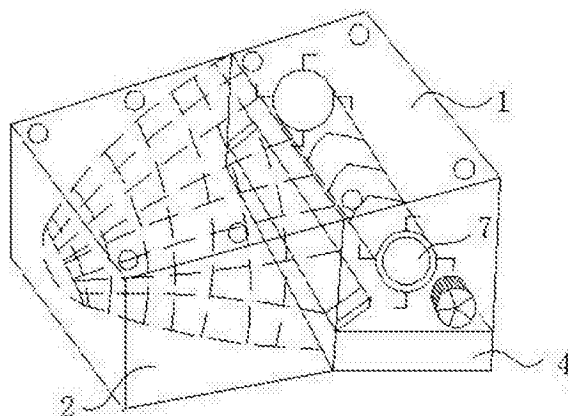
权利要求书1页 说明书3页 附图3页

(54)实用新型名称

一种基于观赏底座的水面垃圾及浮萍清理机

(57)摘要

本实用新型公开了一种基于观赏底座的水面垃圾及浮萍清理机,属于水面观赏品领域。本实用新型的上表面设有若干安装螺孔,用于安装观赏性景致;其包括收集机构和储存机构,收集机构包括与电池连接的防水电机、与防水电机相连的转轴、若干安装在转轴上的转动手、置于转动手与储存网之间的挡8及位于收集机构底部的浮垫,转轴及转动手均位于收集机构的框架内部;储存机构包括储存网,储存网位于储存机构的框架内部;储存网的开口对着转动手转动的方向。本实用新型的主要用途是不仅将观赏性景致与垃圾浮萍清理机结合在一起,且能够有效的进行清理工作同时自动提醒工作人员状态。



1. 一种基于观赏底座的水面垃圾及浮萍清理机,其特征在于:其上表面设有若干安装螺孔(3),用于安装观赏性景致;其包括收集机构(1)和储存机构(2),所述的收集机构(1)包括与电池连接的防水电机(5)、与防水电机(5)相连的转轴(6)、若干安装在转轴(6)上的转动手(7)及位于收集机构(1)底部的浮垫(4),上述的转轴(6)及转动手(7)均位于收集机构(1)的框架内部;所述的储存机构(2)包括储存网(9),所述的储存网(9)位于储存机构(2)的框架内部;所述的储存网(9)的开口对着所述转动手(7)转动的方向。

2. 根据权利要求1所述的一种基于观赏底座的水面垃圾及浮萍清理机,其特征在于:所述的收集机构(1)内还设有挡板(8),所述挡板(8)设置于转动手(7)与储存网(9)之间。

3. 根据权利要求2所述的一种基于观赏底座的水面垃圾及浮萍清理机,其特征在于:所述的收集机构(1)底部还设有螺旋桨。

4. 根据权利要求3所述的一种基于观赏底座的水面垃圾及浮萍清理机,其特征在于:所述的储存网(9)顶部与一制动开关(10)相连,该制动开关(10)与螺旋桨相接。

5. 根据权利要求4所述的一种基于观赏底座的水面垃圾及浮萍清理机,其特征在于:所述的转动手(7)均匀分布在转轴(6)上,且数量为5个。

一种基于观赏底座的水面垃圾及浮萍清理机

技术领域

[0001] 本实用新型涉及水面观赏品技术领域,更具体地说,涉及一种基于观赏底座的水面垃圾及浮萍清理机。

背景技术

[0002] 公园或学校内通常都会开有人工池塘作为观景地,这种池塘经常会有垃圾飘进去,且由于面积小,又是死水的原因,特别容易产生浮萍,影响其观赏效果,时间长了容易污染水质,从而使池塘内的观赏鱼死亡并产生难闻的味道。通常情况下,都是采用人工清理的方法,甚至偶尔需要将池塘的水排干进行清理,非常的浪费人力物力,成本又高。现有技术中也有很多垃圾清理机,但大都结构复杂,体积庞大,不适用于观赏性小池塘使用。

[0003] 对于本身就是观赏性的池塘来说,如果能将观赏景致与水面垃圾及浮萍清理机结合将会是一举两得的事情。

实用新型内容

[0004] 1. 实用新型要解决的技术问题

[0005] 本实用新型的目的在于克服现有技术中没有观赏性的水面垃圾及浮萍清理机且现有垃圾清理机功能缺乏的不足,提供了一种基于观赏底座的水面垃圾及浮萍清理机。

[0006] 2. 技术方案

[0007] 为达到上述目的,本实用新型提供的技术方案为:

[0008] 本实用新型的一种基于观赏底座的水面垃圾及浮萍清理机,其上表面设有若干安装螺孔,用于安装观赏性景致;其包括收集机构和储存机构,所述的收集机构包括与电池连接的防水电机、与防水电机相连的转轴、若干安装在转轴上的转动手及位于收集机构底部的浮垫,上述的转轴及转动手均位于收集机构的框架内部;所述的储存机构包括储存网,所述的储存网位于储存机构的框架内部;所述的储存网的开口对着所述转动手转动的方向。

[0009] 作为本实用新型更进一步的改进,所述的收集机构内还设有挡板,所述挡板设置于转动手与储存网之间。

[0010] 作为本实用新型更进一步的改进,所述的收集机构底部还设有螺旋桨。

[0011] 作为本实用新型更进一步的改进,所述的储存网顶部与一制动开关相连,该制动开关(10)与螺旋桨相接。

[0012] 作为本实用新型更进一步的改进,所述的转动手均匀分布在转轴上,且数量为5个。

[0013] 3. 有益效果

[0014] 采用本实用新型提供的技术方案,与现有技术相比,具有如下有益效果:

[0015] (1) 本实用新型的一种基于观赏底座的水面垃圾及浮萍清理机,可以将观赏性景致与垃圾浮萍清理机结合在一起,双重美化环境外还在一定程度上治理了污水。

[0016] (2) 本实用新型的一种基于观赏底座的水面垃圾及浮萍清理机,转动手可以将垃

圾和浮萍有效的刮带到储存网中,挡板有整理垃圾的作用。

[0017] (3) 本实用新型的一种基于观赏底座的水面垃圾及浮萍清理机,螺旋桨的设置使得清理机可以在池塘表面四处游动,清理垃圾浮萍更灵活,当储存网收集的垃圾到一定量后,储存网下垂,拉动制动开关,控制螺旋桨停止工作,提醒人们可以清理垃圾了。

[0018] (4) 本实用新型的一种基于观赏底座的水面垃圾及浮萍清理机,结构设计合理,原理简单,便于推广使用。

附图说明

[0019] 图1为本实用新型清理机底座的外观示意图;

[0020] 图2为本实用新型清理机底座的储存机构的结构示意图;

[0021] 图3为本实用新型清理机底座的收集机构的结构示意图;

[0022] 图4为本实用新型清理机底座带有制动开关的结构示意图;

[0023] 图5为本实用新型清理机底座的结构示意图;

[0024] 图6为本实用新型清理机收集垃圾过程简略演示图;

[0025] 示意图中的标号说明:

[0026] 1、收集机构;2、储存机构;3、安装螺孔;4、浮垫;5、防水电机;6、转轴;7、转动手;8、挡板;9、储存网;10、制动开关;11、垃圾浮萍。

具体实施方式

[0027] 为进一步了解本实用新型的内容,结合附图及实施例对本实用新型作详细描述。

[0028] 实施例1

[0029] 如图1至图6所示,本实用新型的一种基于观赏底座的水面垃圾及浮萍清理机,其上表面设有若干安装螺孔3,用于安装观赏性景致;其包括收集机构1和储存机构2,所述的收集机构1包括与电池连接的防水电机5、与防水电机5相连的转轴6、若干均匀安装在转轴6上的转动手7具体在本实施例中,数量为5个、设置于转动手7与储存网9之间的挡板8及位于收集机构1底部的浮垫4,上述的转轴6及转动手7均位于收集机构1的框架内部;收集机构框架底部还设有螺旋桨,用于使得清理机到处运转,大面积的清理垃圾浮萍。所述的储存机构2包括储存网9,所述的储存网9位于储存机构2的框架内部;所述的储存网9的开口对着所述转动手7转动的方向。所述的储存网9顶部与一制动开关10相连,该制动开关10与螺旋桨相接。

[0030] 将观赏性景致通过安装螺孔3安装在垃圾浮萍清理机上,本身就可以美化环境。如图6所示,垃圾浮萍清理机底部的浮垫4使得清理机微微漫过水面,螺旋桨带动清理机朝着储存网9开口方向飘荡,大面积的进行垃圾浮萍11清理,垃圾浮萍11进入收集机构1的框架内部,转动手7将垃圾拨到挡板8下面,再经过挡板8的整理,有序进入储存网9。经过一段时间的清理,储存网9内垃圾越来越多,开始下坠,储存网9顶部拉动制动按钮10,停止螺旋桨的运转。当看到池塘水面上垃圾浮萍清理机不在运动时,就需要检查是没有电了还是垃圾已满,起到一个提醒的作用,不需要人工时时照看。

[0031] 在本申请的描述中,需要理解的是,术语“中心”、“纵向”、“横向”、“长度”、“宽度”、“厚度”、“上”、“下”、“前”、“后”、“左”、“右”、“竖直”、“水平”、“顶”、“底”“内”、“外”、“顺时

针”、“逆时针”等指示的方位或位置关系为基于附图所示的方位或位置关系,仅是为了便于描述本申请和简化描述,而不是指示或暗示所指的装置或元件必须具有特定的方位、以特定的方位构造和操作,因此不能理解为对本申请的限制。

[0032] 以上示意性的对本实用新型及其实施方式进行了描述,该描述没有限制性,附图中所示的也只是本实用新型的实施方式之一,实际的结构并不局限于此。所以,如果本领域的普通技术人员受其启示,在不脱离本实用新型创造宗旨的情况下,不经创造性的设计出与该技术方案相似的结构方式及实施例,均应属于本实用新型的保护范围。

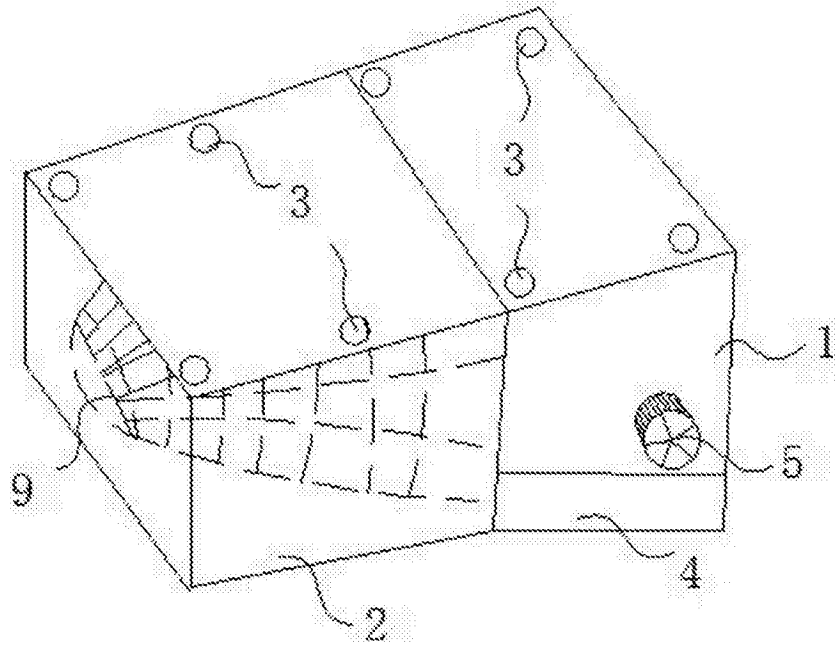


图1

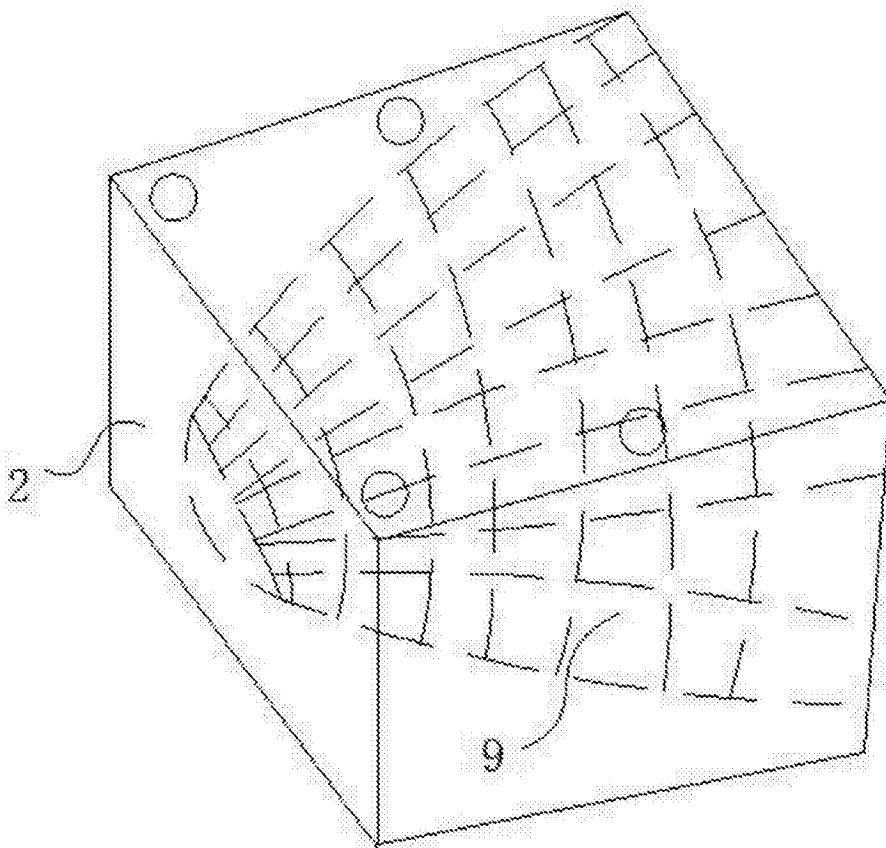


图2

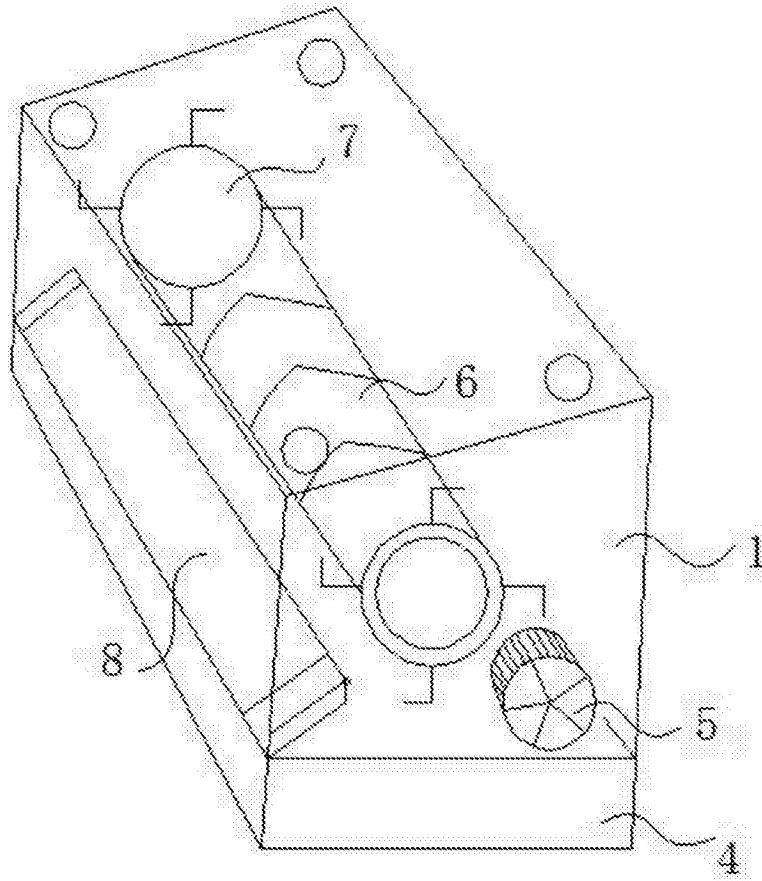


图3

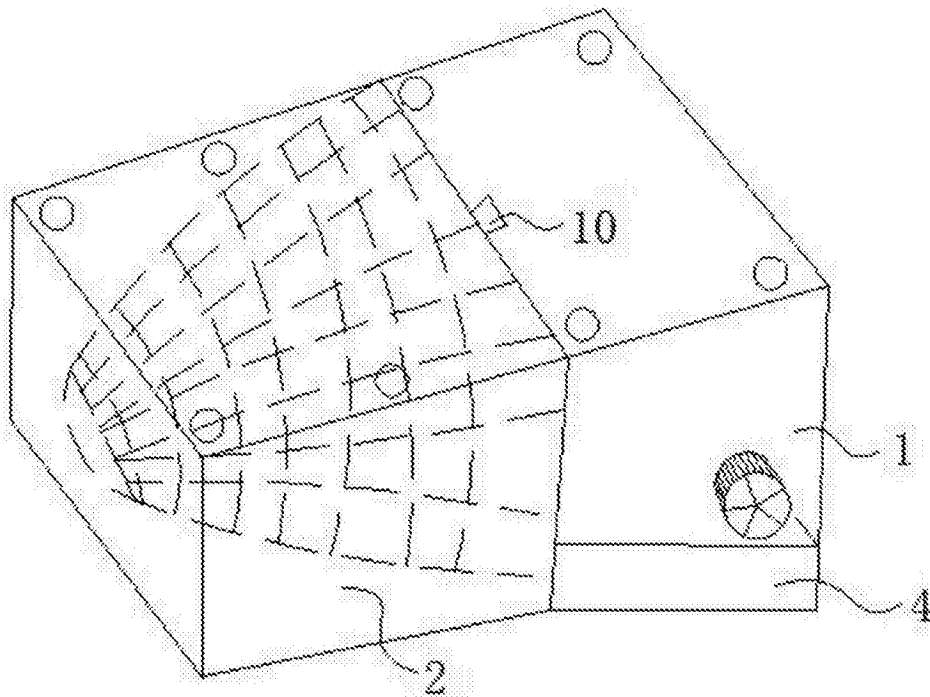


图4

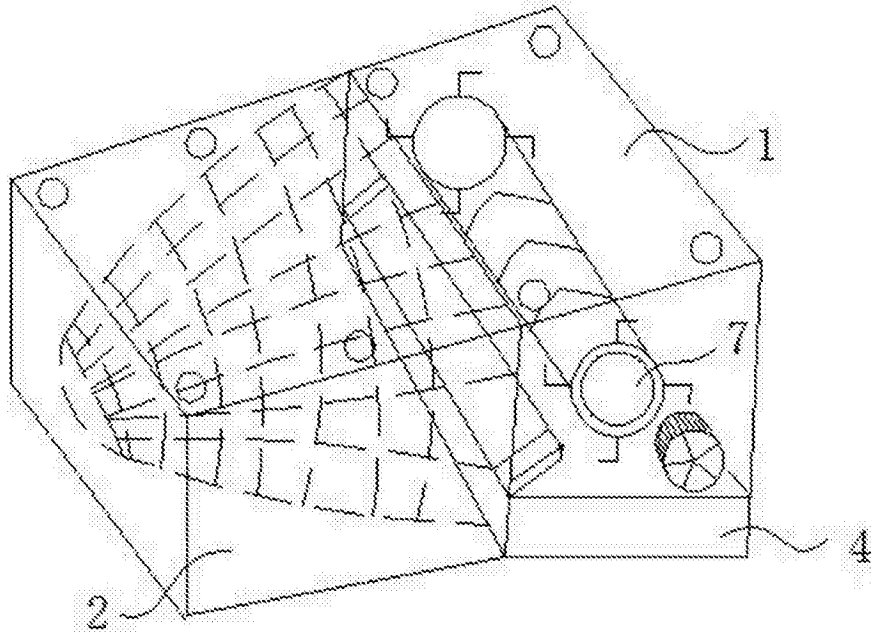


图5

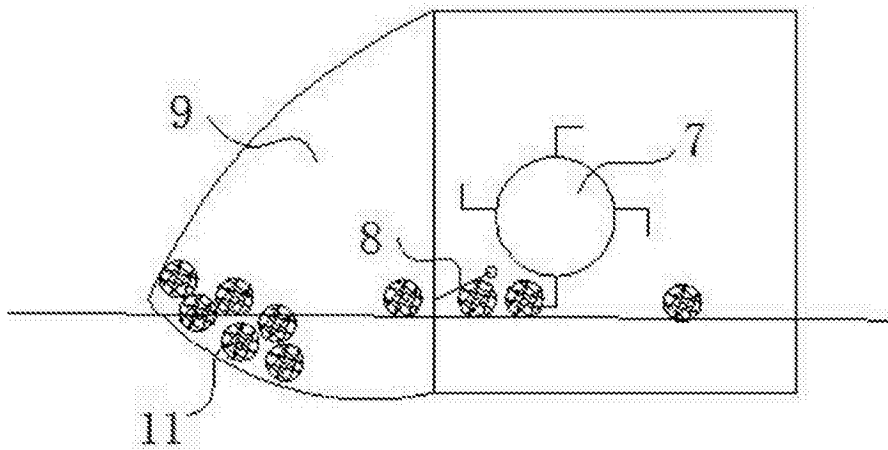


图6