

RZECZPOSPOLITA
POLSKA



Urząd Patentowy
Rzeczypospolitej Polskiej

(12)

**OPIS OCHRONNY
WZORU
PRZEMYSŁOWEGO**

(19) **PL** (11) **20721**

(21) Numer zgłoszenia: **21833**

(22) Data zgłoszenia: **18.12.2013**

(51) Klasyfikacja:
12-10

(54)

Wózek do transportu zwierzyny łownej - składany

(45) O udzieleniu prawa z rejestracji ogłoszono:
31.07.2014 WUP 07/2014

(73) Uprawniony z rejestracji wzoru przemysłowego:

**INVEST MIX SPÓŁKA Z OGRANICZONĄ
ODPOWIEDZIALNOŚCIĄ, Słonawy, (PL)**

(72) Twórca(y) wzoru przemysłowego:

ŚLĘGA RYSZARD, Oborniki, (PL)

PL 20721

Opis wzoru przemysłowego

Przedmiotem wzoru przemysłowego jest wózek przeznaczony do transportu różnych gatunków oraz wielkości zwierzyny łownej. Oryginalna postać wzoru i szczególne walory użytkowe polegają na ułatwieniu/usprawnieniu transportu zwierzyny łownej z miejsca odstrzału do dowolnego miejsca wybranego przez myśliwego.

W sezonie letnim wózek wyposażony jest w koła o podwyższonej wytrzymałości z oponami terenowymi, natomiast w sezonie zimowym gdy duże ilości śniegu uniemożliwiają dotarcie do zwierzyny, koła można wymienić na płozy posiada także pasy parciane transportowe. Istotę wzoru przemysłowego stanowi oryginalna postać wózka przejawiająca się w jego niezwyklej funkcjonalności.

Wzór przemysłowy stanowi wózek do transportu zwierzyny łownej-składany

Odmiana 1	Wózek do transportu zwierzyny łownej z kołami i oponami terenowymi z leżem prostym - ilustracja fig. 1.1 do fig. 1.4;
Odmiana 2	Wózek do transportu zwierzyny łownej z kołami i oponami terenowymi z leżem wygiętym w kształcie łuku - ilustracja fig. 2.1 do fig. 2.4;
Odmiana 3	Wózek do transportu zwierzyny łownej z płozami do transportu po śniegu z leżem prostym - ilustracja fig. 3.1 do fig. 3.4;
Odmiana 4	Wózek do transportu zwierzyny łownej z płozami do transportu po śniegu z leżem wygiętym w kształcie łuku - ilustracja fig. 4.1 do fig. 4.4;

Przedmiot wzoru przemysłowego przedstawiono na załączonej ilustracji gdzie na fig. 1.1 pokazano wózek do transportu zwierzyny łownej-składany z leżem prostym w odmianie 1 w widoku z perspektywy, na fig. 1.2, w widoku z góry, fig. 1.3 widok z przodu fig. 1.4 widok wózka w postaci złożonej do transportu, na fig. 2.1 przedstawiono wózek do transportu zwierzyny łownej-składany w odmianie 2 w widoku z perspektywy, na fig. 2.2, w widoku z góry, fig. 2.3 w widoku z przodu, fig. 2.4 widok wózka w postaci złożonej do transportu, na fig. 3.1 przedstawiono wózek do transportu zwierzyny łownej-składany w odmianie 3 w widoku z perspektywy, na fig. 3.2, w widoku z góry, fig. 3.3, w widoku z przodu, fig. 3.4 widok wózka w postaci złożonej do transportu na fig. 4.1 przedstawiono wózek do transportu zwierzyny łownej-składany w odmianie 4 w widoku z perspektywy, na fig. 4.2, w widoku z góry, fig. 4.3 w widoku z przodu, fig. 4.4 widok wózka w postaci złożonej do transportu.

Cechy istotne wzoru przemysłowego

1. Wózek do transportu zwierzyny łownej-składany charakteryzuje się tym, że jest wykonany z połączonych ze sobą profili zamkniętych lub rur, jest składany na pół, po rozłożeniu ma kształt kąta rozwartego (kształt rozwartej litery „V”), wyposażony w pasy parciane, transportowe (do stabilnego umocowania zwierzyny), posiada koła o podwyższonej wytrzymałości z oponami terenowymi oraz leże proste rys. fig. 1.1 do fig. 1.4.
2. Wózek do transportu zwierzyny łownej-składany według cechy 1 charakteryzuje się tym, że leże posiada kształt łuku jak to pokazano na ilustracjach fig. 2.1 do fig. 2.4.
3. Wózek do transportu zwierzyny łownej-składany według cechy 1 charakteryzuje się tym, że koła zastąpione są płozami i leże jest proste jak to pokazano na rysunkach fig. 3.1 do fig. 3.4.
4. wózek do transportu zwierzyny łownej-składany według cechy 1 charakteryzuje się tym, że leże proste wygięte jest w postać łuku jak to pokazano na rysunkach fig. 4.1 do fig. 4.4.

Ilustracja wzoru



FIG 1.1

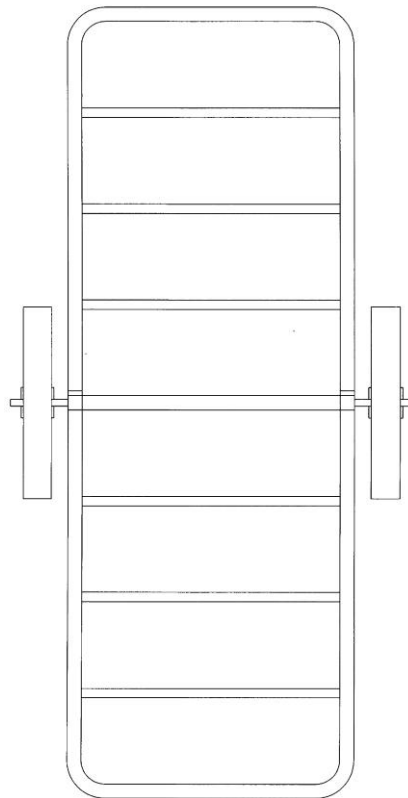


FIG 1.2

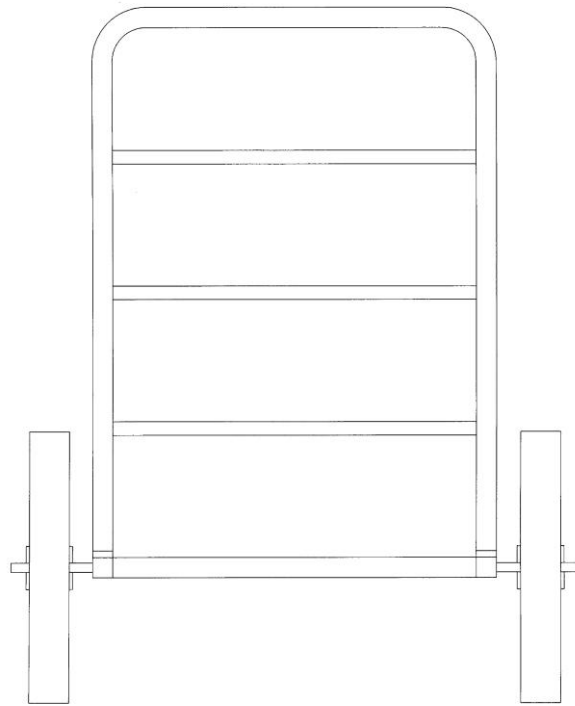


FIG 1.3

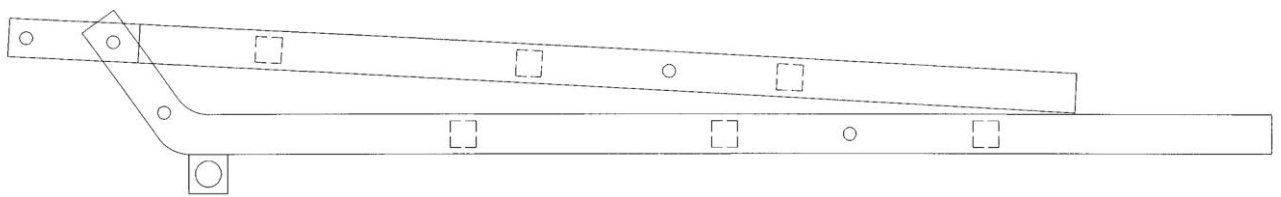


FIG 1.4



FIG 2.1

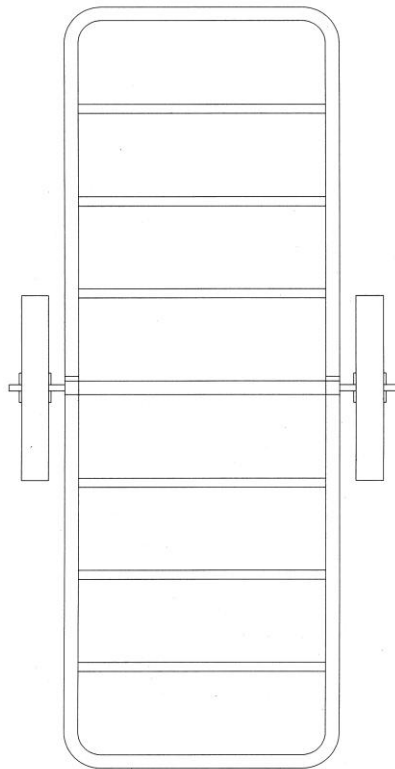


FIG 2.2

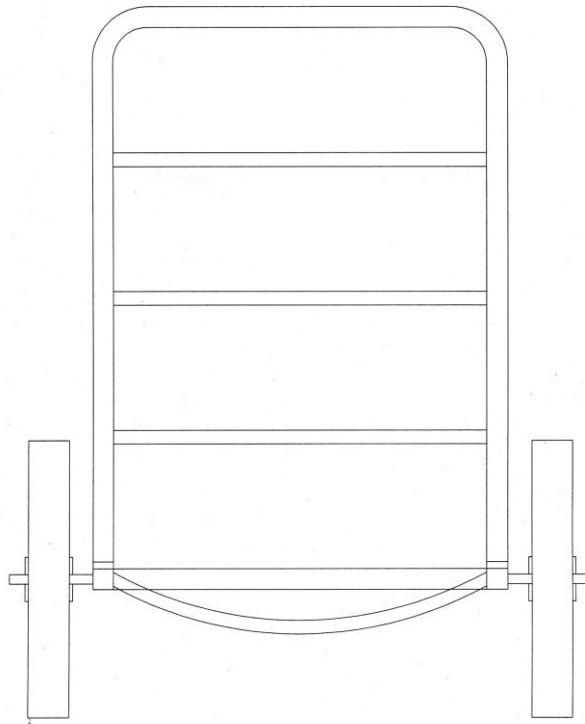


FIG 2.3

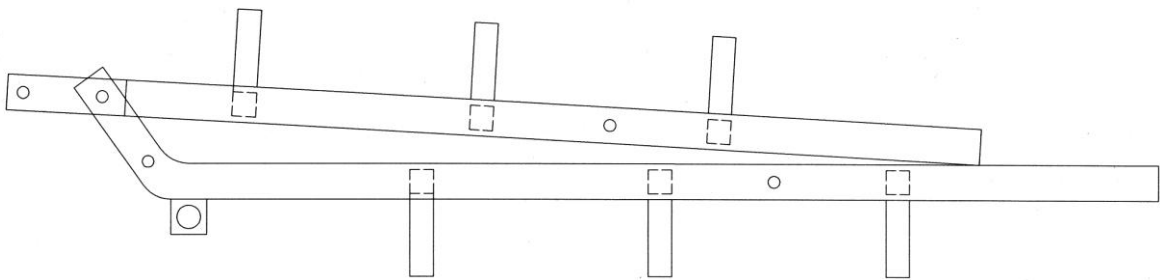


FIG 2.4



FIG 3.1

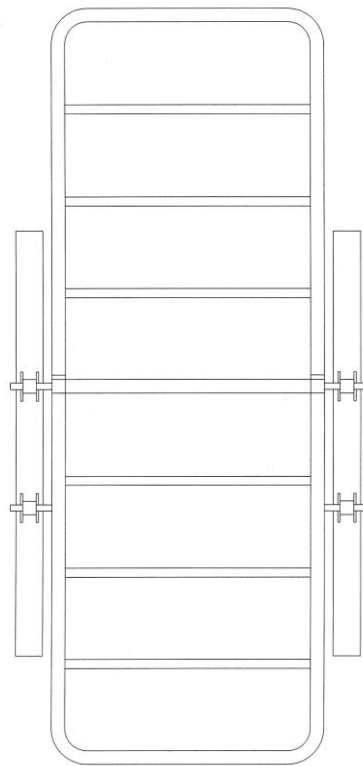


FIG 3.2

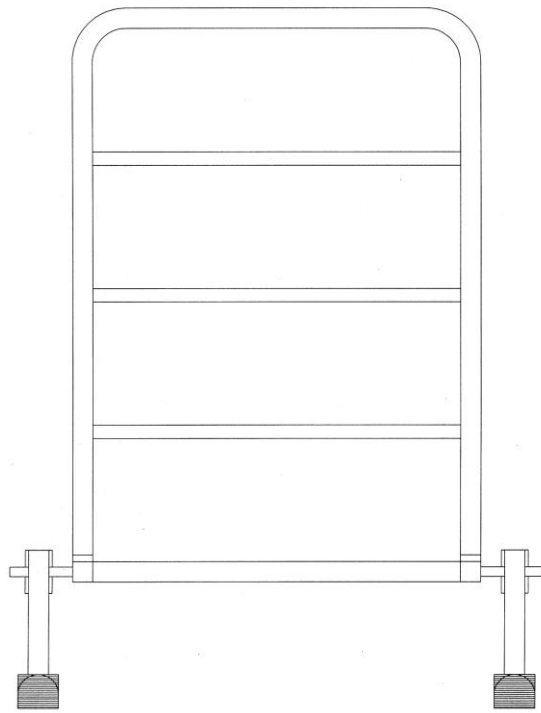


FIG 3.3

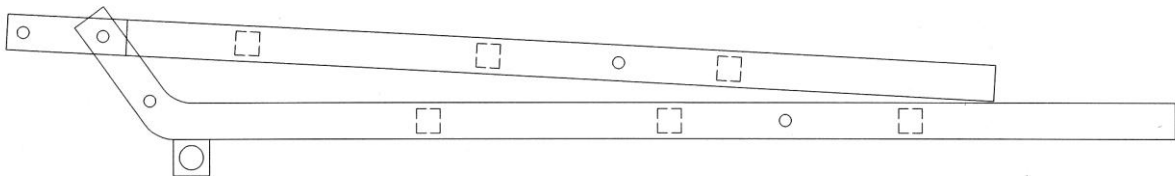


FIG 3.4



FIG 4.1

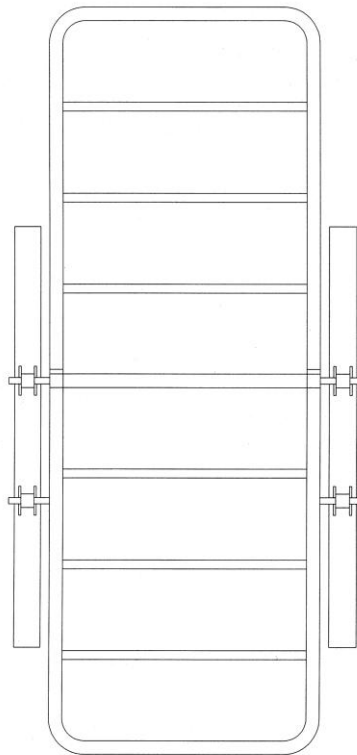


FIG 4.2

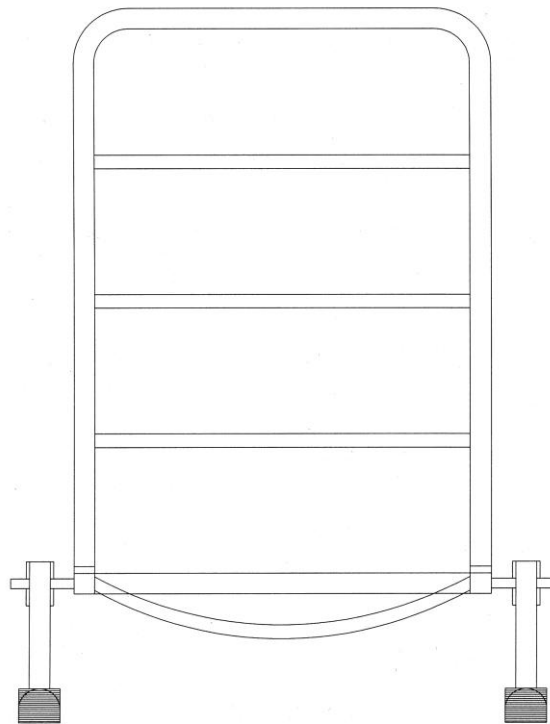


FIG 4.3

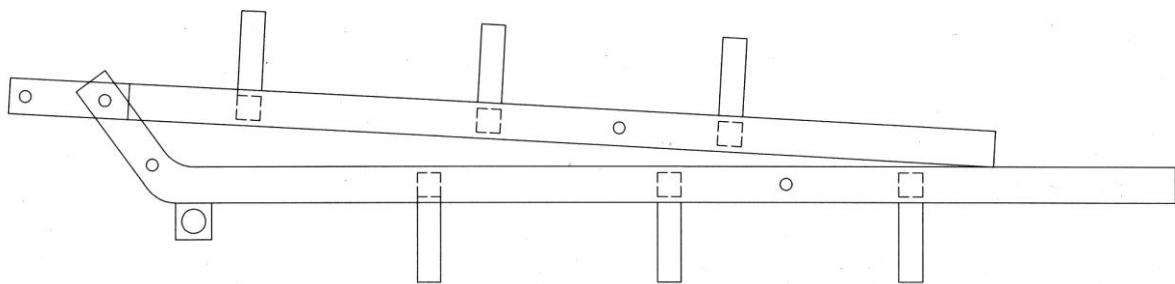


FIG 4.4