



(12) 实用新型专利

(10) 授权公告号 CN 204355449 U

(45) 授权公告日 2015. 05. 27

(21) 申请号 201520000360. 1

(22) 申请日 2015. 01. 04

(73) 专利权人 李兴亮

地址 276000 山东省临沂市莒南县金都上城  
31 号楼 2 单元 102

(72) 发明人 李兴亮

(74) 专利代理机构 济南泉城专利商标事务所  
37218

代理人 贾波

(51) Int. Cl.

B65D 41/34(2006. 01)

B65D 53/02(2006. 01)

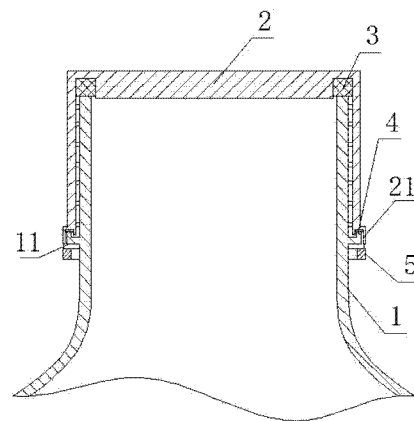
权利要求书1页 说明书1页 附图1页

(54) 实用新型名称

一种全密封瓶口装置

(57) 摘要

本实用新型提供一种全密封瓶口装置,包括螺纹连接的瓶盖和瓶口,瓶盖内部与瓶口上端接触的部位设置有上密封部,瓶盖下端设有下密封圈,密封圈与瓶口下部的凸起部密封连接,瓶盖下方断裂连接有断裂环,上密封部为设置在瓶盖上部环形卡槽内与瓶口上端接触的上密封圈,瓶盖下端设有固定下密封圈环形槽。本实用新型的有益之处在于,采用上下密封的结构将液体和空气完全隔离,使得在人们饮用之前很好的解决瓶口的卫生问题,在饮用未喝完的饮料时,防止液体从瓶口上端流出引发液体洒落或者滋生病菌的问题,同时结构简单,易于加工实施,断裂环也能有效避免误饮用了打开的饮料,安全方便。



1. 一种全密封瓶口装置,包括螺纹连接的瓶盖(2)和瓶口(1),其特征在于:所述瓶盖(2)内部与瓶口(1)上端接触的部位设置有上密封部,瓶盖(2)下端设有下密封圈(4),密封圈(4)与瓶口(1)下部的凸起部(11)密封连接,瓶盖(2)下方断裂连接有断裂环(5)。

2. 根据权利要求1所述的全密封瓶口装置,其特征在于:所述上密封部为设置在瓶盖(2)上部环形卡槽内与瓶口(1)上端接触的上密封圈(3)。

3. 根据权利要求1或2所述的全密封瓶口装置,其特征在于:所述瓶盖(2)下端设有固定下密封圈(4)环形槽(21)。

## 一种全密封瓶口装置

### 技术领域

[0001] 本实用新型涉及瓶盖密封装置,具体涉及一种全密封瓶口装置。

### 背景技术

[0002] 现有塑料饮料瓶的密封装置的方法很多,大都采用上部单独密封的结构,下部为开放式的结构,并不能将人嘴与饮料瓶接触的位置完全隔离,导致空气与瓶口的直接接触,在瓶口位置处滋生一些细菌,打开即饮的饮料瓶,用嘴直接接触瓶口饮用时不卫生,容易使得病菌从口而入。一些瓶盖的设计虽然考虑到下部密封的问题,但是瓶口上部的密封却被忽略,致使液体从瓶口上部流到螺纹连接处,也容易引发卫生问题。

### 发明内容

[0003] 为解决饮料瓶口密封和卫生问题,本实用新型提供一种全密封瓶口装置。

[0004] 本实用新型采用以下技术方案,一种全密封瓶口装置,包括螺纹连接的瓶盖和瓶口,瓶盖内部与瓶口上端接触的部位设置有上密封部,瓶盖下端设有下密封圈,密封圈与瓶口下部的凸起部密封连接,瓶盖下方断裂连接有断裂环。

[0005] 优选的,所述上密封部为设置在瓶盖上部环形卡槽内与瓶口上端接触的上密封圈。

[0006] 优选的,所述瓶盖下端设有固定下密封圈环形槽。

[0007] 本实用新型的有益之处在于,采用上下密封的结构将液体和空气完全隔离,使得在人们饮用之前很好的解决瓶口的卫生问题,在饮用未喝完的饮料时,防止液体从瓶口上端流出引发液体洒落或者滋生病菌的问题。同时结构简单,易于加工实施,断裂环也能有效避免误饮用了打开的饮料,安全方便。

### 附图说明

[0008] 图 1 本实用新型结构示意图。

[0009] 图中 1. 瓶口,11. 凸起部,2. 瓶盖,21. 环形槽, 3. 上密封圈,4. 下密封圈,5. 断裂环。

### 具体实施方式

[0010] 下面结合附图对本实用新型作进一步说明。

[0011] 如图 1 所示,本实用新型包括螺纹连接的瓶盖 2 和瓶口 1,瓶盖 2 内部与瓶口 1 上端接触的部位设置有上密封部,上密封部为设置在瓶盖上部环形卡槽内与瓶口 1 上端接触的上密封圈 3,形成上部密封结构,瓶口 1 外侧下部设置有凸起部 11,瓶盖 2 下端设有环形槽 21,其内部固定有下密封圈 4,密封圈 4 与凸起部 11 接触连接形成下部密封结构,同时瓶盖 2 断裂连接的断裂环 5,起到防伪作用。

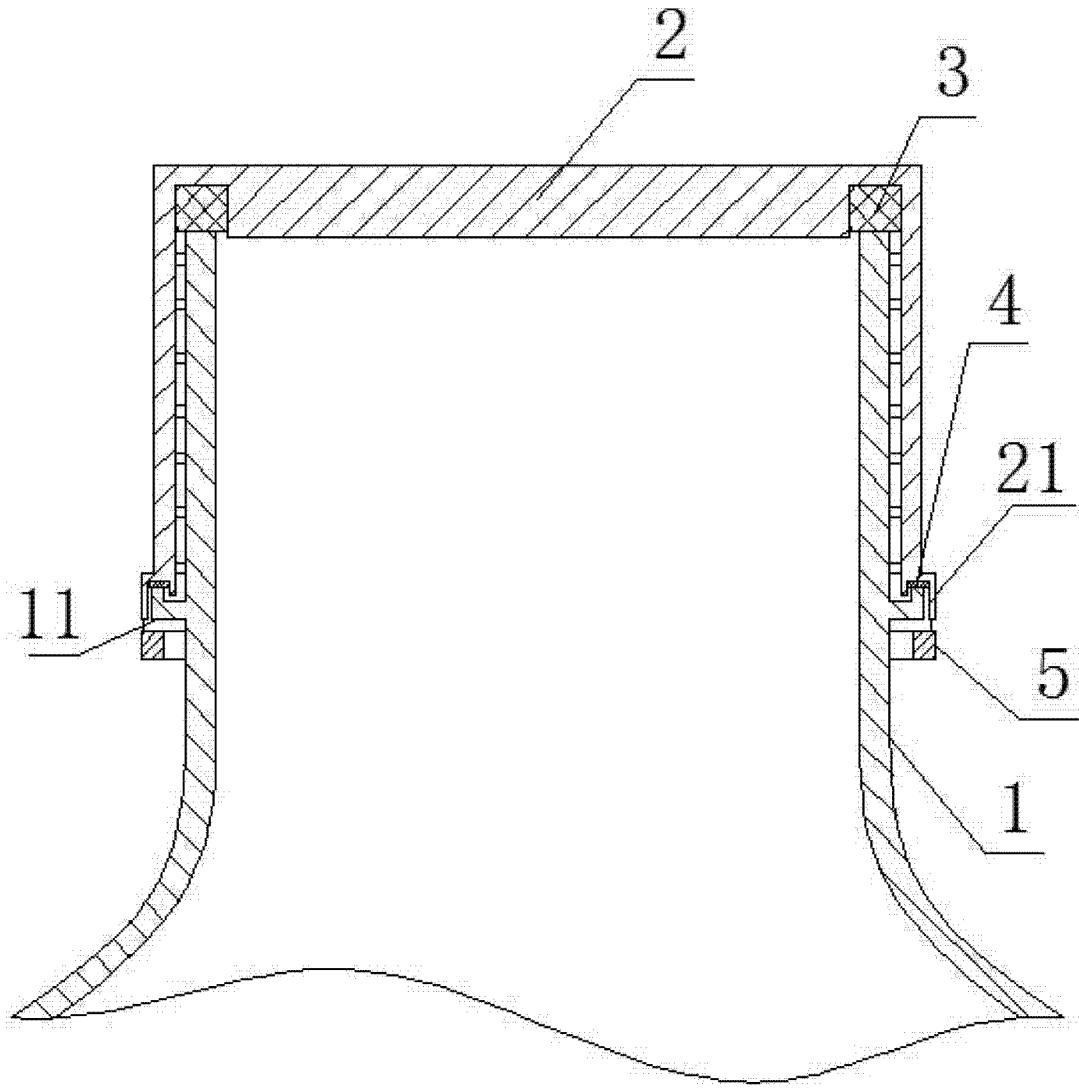


图 1