



(12)实用新型专利

(10)授权公告号 CN 205950830 U

(45)授权公告日 2017.02.15

(21)申请号 201620793471.7

(22)申请日 2016.07.26

(73)专利权人 韩金美

地址 266308 山东省青岛市胶州市扬州西路93号(胶州市心理康复医院)

(72)发明人 韩金美

(51)Int.Cl.

B26D 1/36(2006.01)

B26D 7/06(2006.01)

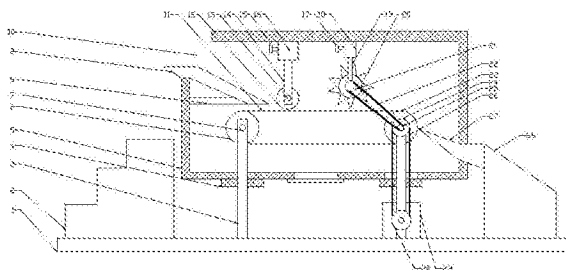
权利要求书1页 说明书3页 附图1页

(54)实用新型名称

一种新型中药饮片切断装置

(57)摘要

本实用新型公开了一种新型中药饮片切断装置,包括输送装置和切断装置;所述支撑横板固定设置在支撑柱的上面;所述操作室固定设置在支撑横板的上面,在操作室的左侧上端设置有开口端,在操作室的下端面设置有开口,采用盖板密封;所述进料槽通过支撑横杆固定设置在开口端的上面;所述第二传送滚筒通过第一连接轴承固定设置在右侧的支撑柱上;所述第一套筒固定设置在操作室内部的上端面;所述第一带轮通过连接柱和带刀片的压辊相固定连接,其直径大于第三带轮的直径;本实用新型通过阶梯,将中药倾倒入进料槽,启动电动机,中药在传送带上向右传送;装置结构简单,操作方便,维护简单,省时省力,减小了人力的损耗。



1. 一种新型中药饮片切断装置,包括输送装置和切断装置;其特征在于,所述输送装置包括安装底座、阶梯、支撑柱、支撑横板、操作室、第一传送滚筒、第一连接轴承、支撑横杆、进料槽、开口端、传送带、第二传送滚筒、第二带轮、第三带轮、第二皮带、刮板收集通道、收集箱、电动机和第四带轮;所述支撑横板固定设置在支撑柱的上面;所述操作室固定设置在支撑横板的上面,在操作室的左侧上端设置有开口端,在操作室的下端面设置有开口,采用盖板密封;所述进料槽通过支撑横杆固定设置在开口端的上面;所述阶梯固定设置在安装底座的上面,在操作室的左边;所述电动机固定设置在操作室的下面,其转轴穿过右侧的支撑柱和第四带轮相连接;所述第一传送滚筒通过第一连接轴承固定设置在左侧的支撑柱上;所述第二传送滚筒通过第一连接轴承固定设置在右侧的支撑柱上;所述传送带固定设置在第一传送滚筒和第二传送滚筒的上面;所述第二带轮固定设置在第二传送滚筒的侧面上,其通过第二皮带和第四带轮相连接;所述第三带轮固定设置在第二带轮的侧面上,其直径小于第二带轮的直径;所述收集箱固定设置在操作室的右边;所述切断装置包括压辊、第二连接轴承、第一支撑杆、第一旋紧螺栓、第一套筒、第二旋紧螺栓、第二套筒、第二支撑杆、带刀片的压辊、第一带轮、第一皮带、卡槽、轴承套筒、固定箍匝和连接柱;所述第一套筒固定设置在操作室内部的上端面;所述第一支撑杆通过第一旋紧螺栓固定设置在第一套筒的下面;所述压辊通过第二连接轴承和第一支撑杆相连接;所述第二套筒固定设置在操作室内部的上端面,在第一套筒的右边;所述第二支撑杆通过第二旋紧螺栓固定设置在第二套筒的下面,在第二支撑杆的侧面上设置有卡槽,在其下端设置有轴承套筒;所述带刀片的压辊的两端设置有连接柱,连接柱通过轴承套筒固定设置在第二支撑杆上;所述第一带轮通过连接柱和带刀片的压辊相固定连接,其直径大于第三带轮的直径。

2. 根据权利要求1所述的新型中药饮片切断装置,其特征在于,所述收集箱通过刮板收集通道和传送带的右侧末端相连接。

3. 根据权利要求1所述的新型中药饮片切断装置,其特征在于,所述连接柱的外端设置有固定箍匝。

4. 根据权利要求1所述的新型中药饮片切断装置,其特征在于,所述第一带轮通过第一皮带和第三带轮相连接。

一种新型中药饮片切断装置

技术领域

[0001] 本实用新型涉及一种中药处理装置,具体是一种新型中药饮片切断装置。

背景技术

[0002] 中药材在收集、采集之后需要进行处理,其中处理好之后需要将其挤压成型,然后进行切断;现有挤压成型和切断需要在两个工艺步骤完成,成型后输送再进行切断,物料在输送过程中容易出现松散,造成切断不均匀的问题,影响产品品质,增加了人力的损耗。

实用新型内容

[0003] 本实用新型的目的在于提供一种新型中药饮片切断装置,以解决上述背景技术中提出的问题。

[0004] 为实现上述目的,本实用新型提供如下技术方案:

[0005] 一种新型中药饮片切断装置,包括输送装置和切断装置;所述输送装置包括安装底座、阶梯、支撑柱、支撑横板、操作室、第一传送滚筒、第一连接轴承、支撑横杆、进料槽、开口端、传送带、第二传送滚筒、第二带轮、第三带轮、第二皮带、刮板收集通道、收集箱、电动机和第四带轮;所述支撑横板固定设置在支撑柱的上面;所述操作室固定设置在支撑横板的上面,在操作室的左侧上端设置有开口端,在操作室的下端面设置有开口,采用盖板密封;所述进料槽通过支撑横杆固定设置在开口端的上面;所述阶梯固定设置在安装底座的上面,在操作室的左边;所述电动机固定设置在操作室的下面,其转轴穿过右侧的支撑柱和第四带轮相连接;所述第一传送滚筒通过第一连接轴承固定设置在左侧的支撑柱上;所述第二传送滚筒通过第一连接轴承固定设置在右侧的支撑柱上;所述传送带固定设置在第一传送滚筒和第二传送滚筒的上面;所述第二带轮固定设置在第二传送滚筒的侧面上,其通过第二皮带和第四带轮相连接;所述第三带轮固定设置在第二带轮的侧面上,其直径小于第二带轮的直径;所述收集箱固定设置在操作室的右边;所述切断装置包括压辊、第二连接轴承、第一支撑杆、第一旋紧螺栓、第一套筒、第二旋紧螺栓、第二套筒、第二支撑杆、带刀片的压辊、第一带轮、第一皮带、卡槽、轴承套筒、固定箍匝和连接柱;所述第一套筒固定设置在操作室内部的上端面;所述第一支撑杆通过第一旋紧螺栓固定设置在第一套筒的下面;所述压辊通过第二连接轴承和第一支撑杆相连接;所述第二套筒固定设置在操作室内部的上端面,在第一套筒的右边;所述第二支撑杆通过第二旋紧螺栓固定设置在第二套筒的下面,在第二支撑杆的侧面上设置有卡槽,在其下端设置有轴承套筒;所述带刀片的压辊的两端设置有连接柱,连接柱通过轴承套筒固定设置在第二支撑杆上;所述第一带轮通过连接柱和带刀片的压辊相固定连接,其直径大于第三带轮的直径。

[0006] 作为本实用新型进一步的方案:所述收集箱通过刮板收集通道和传送带的右侧末端相连接。

[0007] 作为本实用新型进一步的方案:所述连接柱的外端设置有固定箍匝。

[0008] 作为本实用新型再进一步的方案:所述第一带轮通过第一皮带和第三带轮相连

接。

[0009] 与现有技术相比,本实用新型的有益效果是:

[0010] 本实用新型通过阶梯,将中药倾倒入进料槽,启动电动机,中药在传送带上向右传送;调节压辊高度,对中药进行压紧处理后,带刀片的压辊在第一皮带的带动下滚动,将传送带上的中药切断;切断后的中药饮片在刮板收集通道作用下落入收集箱;装置结构简单,操作方便,维护简单,省时省力,减小了人力的损耗。

附图说明

[0011] 图1为新型中药饮片切断装置的结构示意图。

[0012] 图2为新型中药饮片切断装置中带刀片的压辊的结构示意图。

[0013] 图中:1-安装底座,2-阶梯,3-支撑柱,4-支撑横板,5-操作室,6-第一传送滚筒,7-第一连接轴承,8-支撑横杆,9-进料槽,10-开口端,11-传送带,12-压辊,13-第二连接轴承,14-第一支撑杆,15-第一旋紧螺栓,16-第一套筒,17-第二旋紧螺栓,18-第二套筒,19-第二支撑杆,20-带刀片的压辊,21-第一带轮,22-第一皮带,23-第二传送滚筒,24-第二带轮,25-第三带轮,26-第二皮带,27-刮板收集通道,28-收集箱,29-电动机,30-第四带轮,31-卡槽,32-轴承套筒,33-固定箍匝,34-连接柱。

具体实施方式

[0014] 下面结合具体实施方式对本专利的技术方案作进一步详细地说明。

[0015] 请参阅图1-2,一种新型中药饮片切断装置,包括输送装置和切断装置;所述输送装置包括安装底座1、阶梯2、支撑柱3、支撑横板4、操作室5、第一传送滚筒6、第一连接轴承7、支撑横杆8、进料槽9、开口端10、传送带11、第二传送滚筒23、第二带轮24、第三带轮25、第二皮带26、刮板收集通道27、收集箱28、电动机29和第四带轮30;所述支撑横板4固定设置在支撑柱3的上面;所述操作室5固定设置在支撑横板4的上面,在操作室5的左侧上端设置有开口端10,在操作室5的下端面设置有开口,采用盖板密封,具有方便进入操作室5内清除药渣的功能;所述进料槽9通过支撑横杆8固定设置在开口端10的上面;所述阶梯2固定设置在安装底座1的上面,在操作室5的左边,具有方便向进料槽9输送中药的功能;所述电动机29固定设置在操作室5的下面,其转轴穿过右侧的支撑柱3和第四带轮30相连接;所述第一传送滚筒6通过第一连接轴承7固定设置在左侧的支撑柱3上,具有转动性;所述第二传送滚筒23通过第一连接轴承7固定设置在右侧的支撑柱3上,具有转动性;所述传送带11固定设置在第一传送滚筒6和第二传送滚筒23的上面;所述第二带轮24固定设置在第二传送滚筒23的侧面上,其通过第二皮带26和第四带轮30相连接;所述第三带轮25固定设置在第二带轮24的侧面上,其直径小于第二带轮24的直径;所述收集箱28固定设置在操作室5的右边,其通过刮板收集通道27和传送带11的右侧末端相连接,具有将传送带11上切断的中药刮下并收集的功能;所述切断装置包括压辊12、第二连接轴承13、第一支撑杆14、第一旋紧螺栓15、第一套筒16、第二旋紧螺栓17、第二套筒18、第二支撑杆19、带刀片的压辊20、第一带轮21、第一皮带22、卡槽31、轴承套筒32、固定箍匝33和连接柱34;所述第一套筒16固定设置在操作室5内部的上端面;所述第一支撑杆14通过第一旋紧螺栓15固定设置在第一套筒16的下面,具有可调节长度的功能;所述压辊12通过第二连接轴承13和第一支撑杆14相连接,具有

使对中药压紧的功能;所述第二套筒18固定设置在操作室5内部的上端面,在第一套筒16的右边;所述第二支撑杆19通过第二旋紧螺栓17固定设置在第二套筒17的下面,在第二支撑杆19的侧面上设置有卡槽31,在其下端设置有轴承套筒32,具有可调节长度的功能;所述带刀片的压辊20的两端设置有连接柱34,连接柱34通过轴承套筒32固定设置在第二支撑杆19上,连接柱34外端设置有固定箍匝33,具有固定连接柱34的功能;所述第一带轮21通过连接柱34和带刀片的压辊20相固定连接,其直径大于第三带轮25的直径,第一带轮21通过第一皮带22和第三带轮25相连接,具有转动性。

[0016] 上面对本专利的较佳实施方式作了详细说明,但是本专利并不限于上述实施方式,在本领域的普通技术人员所具备的知识范围内,还可以在不脱离本专利宗旨的前提下做出各种变化。

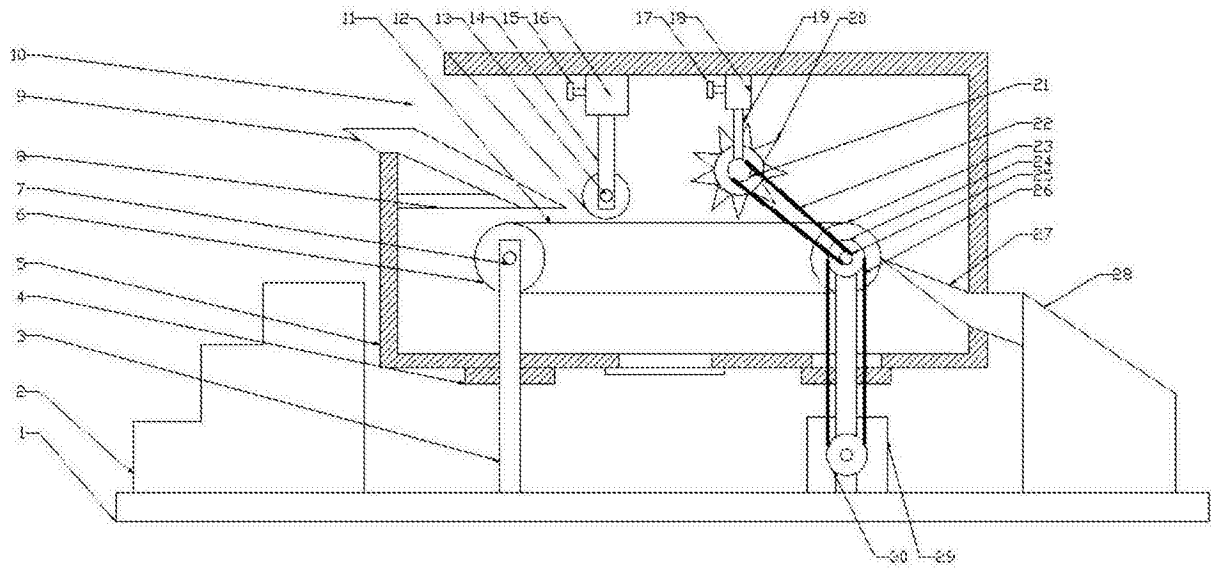


图1

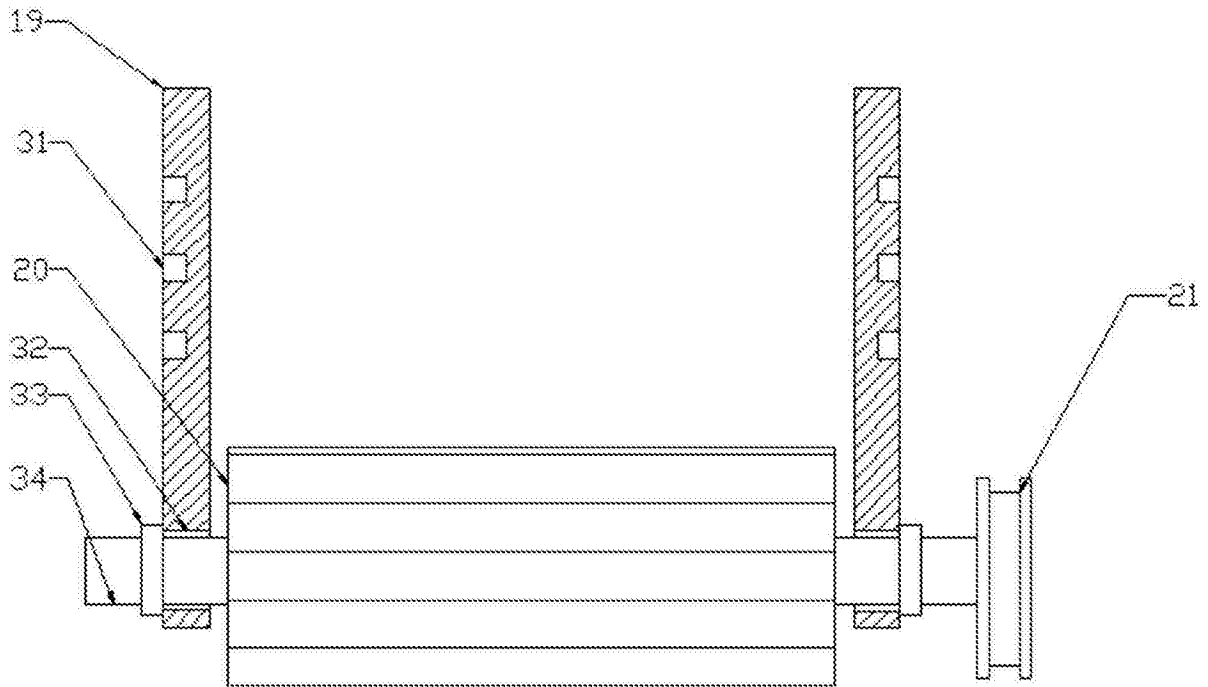


图2