



(12)实用新型专利

(10)授权公告号 CN 206611769 U

(45)授权公告日 2017.11.07

(21)申请号 201720346584.7

(22)申请日 2017.04.05

(73)专利权人 阳山县龙石山铁皮石斛生态种植
有限公司

地址 511500 广东省清远市阳山县阳山大
道168号(贤令东路宜居壹号)B栋10-
11号铺

(72)发明人 李鸿华 陈金辉

(74)专利代理机构 广州市越秀区海心联合专利
代理事务所(普通合伙)
44295

代理人 蔡国

(51)Int.Cl.

A01C 23/04(2006.01)

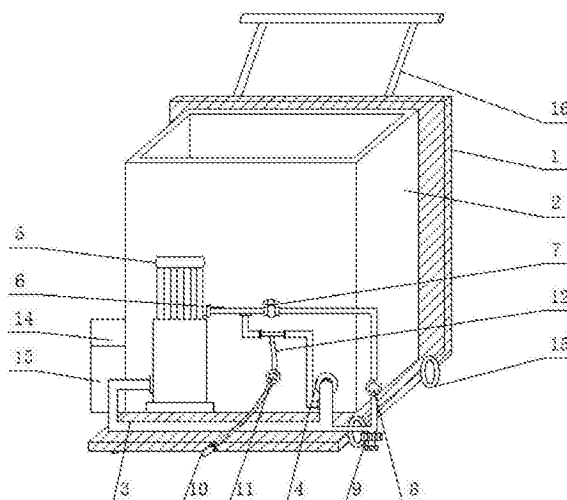
权利要求书1页 说明书2页 附图1页

(54)实用新型名称

一种用于铁皮石斛施肥的菌肥自吸式喷灌机

(57)摘要

本实用新型公开了一种用于铁皮石斛施肥的菌肥自吸式喷灌机,包括机架、第一水管、多级水泵、第二水管,所述机架设有蓄水桶,所述蓄水桶与第一水管一端连接,且蓄水桶与第一水管连接处安装有过滤器,所述第一水管另一端与多级水泵底部连接,所述多级水泵右上端与第二水管连接,所述第二水管安装有水量控制开关,所述第二水管底部设有压力调节阀,且第二水管下端与第一水管连接,所述第二水管与第一水管连接处安装有管道快速连接接头,所述第二水管与菌肥添加管道一端连接,且菌肥添加管道另一端与第一水管连接。本实用新型施肥率高及避免菌肥活性大大减低。



1. 一种用于铁皮石斛施肥的菌肥自吸式喷灌机,包括机架(1)、第一水管(3)、多级水泵(5)、第二水管(6),其特征在于:所述机架(1)设有蓄水桶(2),所述蓄水桶(2)与第一水管(3)一端连接,且蓄水桶(2)与第一水管(3)连接处安装有过滤器(4),所述第一水管(3)另一端与多级水泵(5)底部连接,所述多级水泵(5)右上端与第二水管(6)连接,所述第二水管(6)安装有水量控制开关(7),所述第二水管(6)底部设有压力调节阀(8),且第二水管(6)下端与第一水管(3)连接,所述第二水管(6)与第一水管(3)连接处安装有管道快速连接接头(9),所述第二水管(6)与菌肥添加管道一端连接,且菌肥添加管道另一端与第一水管(3)连接。

2. 根据权利要求1所述的一种用于铁皮石斛施肥的菌肥自吸式喷灌机,其特征在于:所述菌肥添加管道上安装有吸肥细管(12),所述吸肥细管(12)上分别设有隔膜器(11)和文丘里吸肥器(10),所述文丘里吸肥器(10)位于吸肥细管(12)底端,所述蓄水桶(2)左侧分别安装有电源(14)和水泵控制器(13),所述机架(1)底部安装有四万向轮,且机架(1)背面与一推手(16)焊接。

3. 根据权利要求2所述的一种用于铁皮石斛施肥的菌肥自吸式喷灌机,其特征在于:所述的电源(14)外部安装有防水外壳。

4. 根据权利要求3所述的一种用于铁皮石斛施肥的菌肥自吸式喷灌机,其特征在于:所述的压力调节阀(8)设有压力表。

一种用于铁皮石斛施肥的菌肥自吸式喷灌机

技术领域

[0001] 本实用新型涉及一种喷灌机,尤其涉及一种用于铁皮石斛施肥的菌肥自吸式喷灌机。

背景技术

[0002] 目前,在铁皮石斛菌肥施肥过程中,广泛采用的方式是将铁皮石斛菌肥直接加入水肥内一起喷施。但是在喷施过程中,因经过高速旋转的水泵叶轮装置时会对菌肥中的细菌产生较大的机械损伤,致使菌肥活性大大降低。

实用新型内容

[0003] 本实用新型的目的在于提供一种施肥率高及避免菌肥活性大大减低的用于铁皮石斛施肥的菌肥自吸式喷灌机。

[0004] 本实用新型的目的在于通过下述技术方案予以实现:一种用于铁皮石斛施肥的菌肥自吸式喷灌机,包括机架、第一水管、多级水泵、第二水管,所述机架设有蓄水桶,所述蓄水桶与第一水管一端连接,且蓄水桶与第一水管连接处安装有过滤器,所述第一水管另一端与多级水泵底部连接,所述多级水泵右上端与第二水管连接,所述第二水管安装有水量控制开关,所述第二水管底部设有压力调节阀,且第二水管下端与第一水管连接,所述第二水管与第一水管连接处安装有管道快速连接接头,所述第二水管与菌肥添加管道一端连接,且菌肥添加管道另一端与第一水管连接。

[0005] 所述菌肥添加管道上安装有吸肥细管,所述吸肥细管上分别设有隔膜器和文丘里吸肥器,所述文丘里吸肥器位于吸肥细管底端,所述蓄水桶左侧分别安装有电源和水泵控制器,所述机架底部安装有四万向轮,且机架背面与推手焊接。

[0006] 进一步的,所述的电源外部安装有防水外壳。

[0007] 进一步的,所述的压力调节阀设有压力表。

[0008] 与现有技术相比,本实用新型的有益效果是该新型一种用于铁皮石斛施肥的菌肥自吸式喷灌机,通过蓄水桶与第一水管一端连接且蓄水桶与第一水管连接处安装有过滤器,所述第一水管另一端与多级水泵底部连接,所述多级水泵右上端与第二水管连接,所述第二水管安装有水量控制开关,所述第二水管底部设有压力调节阀,且第二水管下端与第一水管连接,所述第二水管与第一水管连接处安装有管道快速连接接头,所述第二水管与菌肥添加管道一端连接,且菌肥添加管道另一端与第一水管连接。从而利用压力调节阀等来调节合理压力差达到自吸菌肥进入到管道,从而实现混合施肥,菌肥未经过传统的水泵叶轮,不会受到物理损伤,最大限度保持菌肥的生物学活性,从而极大地提高了施肥率及避免菌肥活性大大降低。

附图说明

[0009] 图1是本实用新型整体效果图。

具体实施方式

[0010] 下面将结合本实用新型实施例中的附图,对本实用新型实施例中的技术方案进行清楚、完整地描述,显然,所描述的实施例仅仅是本实用新型一部分实施例,而不是全部的实施例,基于本实用新型中的实施例,本领域普通技术人员在没有做出创造性劳动前提下所获得的所有其他实施例,都属于本实用新型保护的范围。

[0011] 如图1所示,本实用新型公开了一种用于铁皮石斛施肥的菌肥自吸式喷灌机,包括机架1、第一水管3、多级水泵5、第二水管6。其中,所述机架1设有蓄水桶2,所述蓄水桶2与第一水管3一端连接,且蓄水桶2与第一水管3连接处安装有过滤器4,通过过滤器4过滤除去颗粒物,所述第一水管3另一端与多级水泵5底部连接,所述多级水泵5右上端与第二水管6连接,所述第二水管6安装有水量控制开关7,所述第二水管6底部设有压力调节阀8,且第二水管6下端与第一水管3连接,所述第二水管6与第一水管3连接处安装有管道快速连接接头9,方便菌肥自吸式喷灌机和喷头的快速连接,所述第二水管6与菌肥添加管道一端连接,且菌肥添加管道另一端与第一水管3连接,所述菌肥添加管道上安装有吸肥细管12,所述吸肥细管12上分别设有隔膜器11和文丘里吸肥器10,所述文丘里吸肥器10位于吸肥细管12底端,通过带有压力表的压力调节阀8调节文丘里吸肥器10内外的压力差,实现菌肥的自动吸入,避免了水泵叶轮对菌肥造成伤害,与文丘里吸肥器10连接的吸肥细管12上安装隔膜器11,提高文丘里吸肥器10的吸肥效率,所述蓄水桶2左侧分别安装有电源14和水泵控制器13,所述机架1底部安装有四万向轮,且机架1背面与推手16焊接,所述的电源14外部安装有防水外壳,所述的压力调节阀8设有压力表。

[0012] 对于本领域技术人员而言,显然本实用新型不限于上述示范性实施例的细节,而且在不背离本实用新型的精神或基本特征的情况下,能够以其他的具体形式实现本实用新型。因此,无论从哪一点来看,均应将实施例看作是示范性的,而且是非限制性的,本实用新型的范围由所附权利要求而不是上述说明限定,因此旨在将落在权利要求的等同要件的含义和范围内的所有变化囊括在本实用新型内。不应将权利要求中的任何附图标记视为限制所涉及的权利要求。

[0013] 此外,应当理解,虽然本说明书按照实施方式加以描述,但并非每个实施方式仅包含一个独立的技术方案,说明书的这种叙述方式仅仅是为清楚起见,本领域技术人员应当将说明书作为一个整体,各实施例中的技术方案也可以经适当组合,形成本领域技术人员可以理解的其他实施方式。

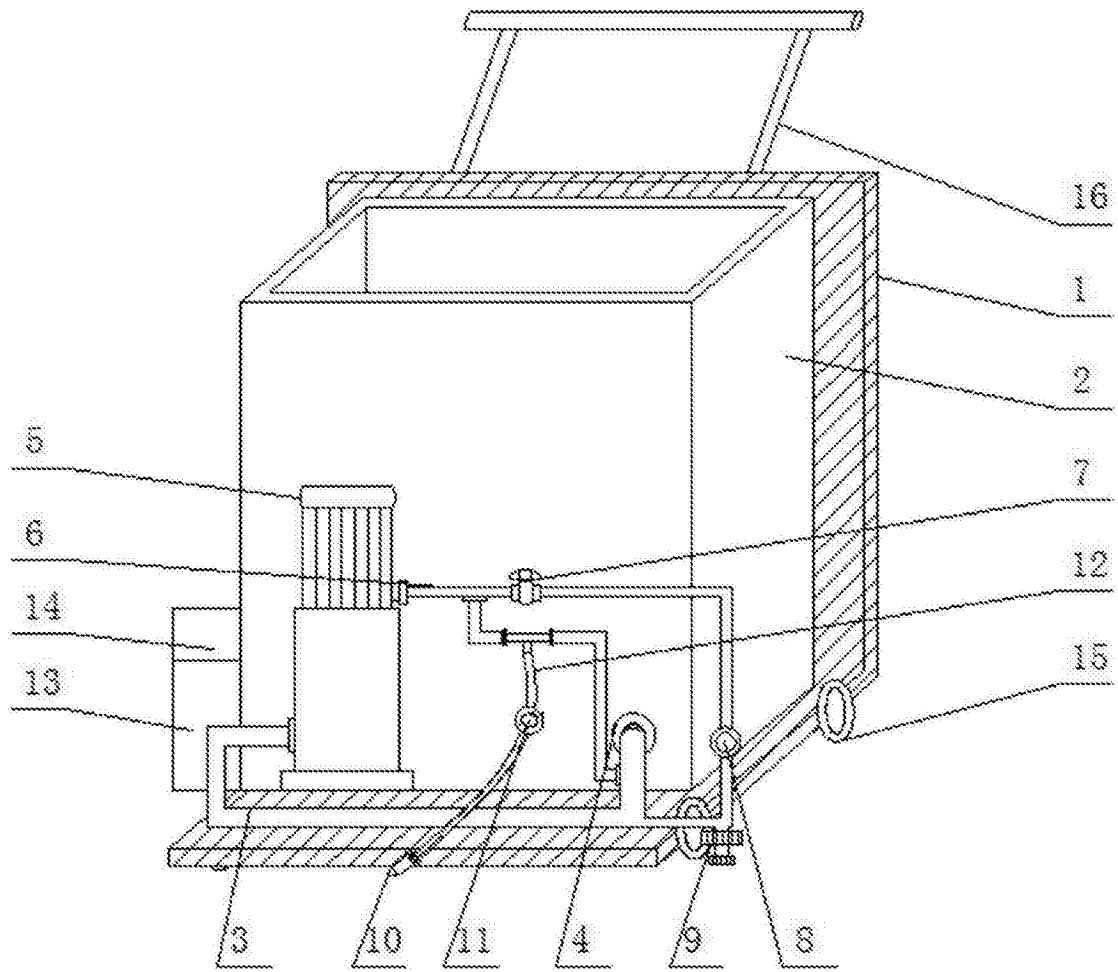


图1