



(12) 实用新型专利

(10) 授权公告号 CN 202318820 U

(45) 授权公告日 2012. 07. 11

(21) 申请号 201120461338. 9

(22) 申请日 2011. 11. 18

(73) 专利权人 广州导新模具注塑有限公司

地址 510430 广东省广州市白云区石井镇石潭西路 118 号

(72) 发明人 许忠平

(74) 专利代理机构 广州市越秀区哲力专利商标

事务所 (普通合伙) 44288

代理人 汤喜友

(51) Int. Cl.

B29C 45/40 (2006. 01)

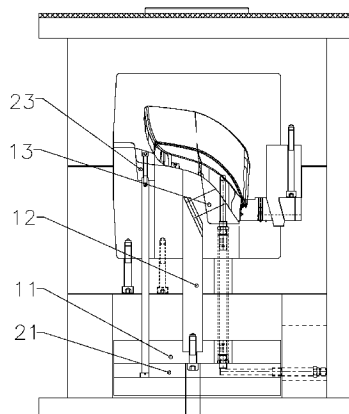
权利要求书 1 页 说明书 2 页 附图 2 页

(54) 实用新型名称

一种变向顶出装置

(57) 摘要

本实用新型公开一种变向顶出装置,包括第一动模板、设置在第一动模板下方的第二动模板、与第二动模板螺接的第二顶杆、设置在第二顶杆上方的第二顶块、与第一动模板螺接的第一顶杆、设置在第一顶杆上方的第一顶块;第一顶杆的上端设有第一斜面,第一顶块上设置有与第一斜面相匹配的第二斜面。通过采用第一顶块和第二顶块,从而实现注塑件的一次顶出和二次顶出,进而确保注塑件的良好脱模效果。



1. 一种变向顶出装置,其特征在于:包括第一动模板、设置在第一动模板下方的第二动模板、与第二动模板螺接的第二顶杆、设置在第二顶杆上方的第二顶块、与第一动模板螺接的第一顶杆、设置在第一顶杆上方的第一顶块;第一顶杆的上端设有第一斜面,第一顶块上设置有与第一斜面相匹配的第二斜面。

一种变向顶出装置

技术领域

[0001] 本实用新型涉及一种用于模具的顶出装置,具体涉及一种变向顶出装置。

背景技术

[0002] 一般的,行业内通过斜顶和斜抽芯两种方式进行脱模。而斜顶,容易刮花注塑件侧面的花纹,而斜抽芯,容易造成下模被顶杆及顶块掏空,甚至造成注塑件开裂等现象,从而导致脱模不良。

实用新型内容

[0003] 针对现有技术的不足,本实用新型的目的旨在提供一种变向顶出装置,其通过采用第一顶块和第二顶块的设计,从而实现注塑件的一次顶出和二次顶出,进而确保注塑件的良好脱模效果。

[0004] 为实现上述目的,本实用新型采用如下技术方案:

[0005] 一种变向顶出装置,包括第一动模板、设置在第一动模板下方的第二动模板、与第二动模板螺接的第二顶杆、设置在第二顶杆上方的第二顶块、与第一动模板螺接的第一顶杆、设置在第一顶杆上方的第一顶块;第一顶杆的上端设有第一斜面,第一顶块上设置有与第一斜面相匹配的第二斜面。

[0006] 本实用新型所阐述的变向顶出装置,其有益效果在于:

[0007] 1、通过采用第一顶块和第二顶块,从而实现注塑件的一次顶出和二次顶出,进而确保注塑件的良好脱模效果;

[0008] 2、由于第二动模板与第二顶杆、第一动模板与第一顶杆螺纹均采用螺纹连接,可便于变向顶出装置的灵活运用,还便于变向顶出装置的拆装与维修。

附图说明

[0009] 图1为本实用新型的一种变向顶出装置的剖视图;

[0010] 图2为本实用新型的一种变向顶出装置的另一方向的剖视图,其描述了第二顶杆的结构。

具体实施方式

[0011] 下面,结合附图以及具体实施方式,对本实用新型的一种变向顶出装置做进一步描述,以便于更清楚的理解本实用新型所要求保护的技术思路。

[0012] 如图1、2所示,为本实用新型的一种变向顶出装置,包括第一动模板11、设置在第一动模板11下方的第二动模板21、与第二动模板21固定连接的第二顶杆22、设置在第二顶杆22上方的第二顶块23、与第一动模板11固定连接的第一顶杆12、设置在第一顶杆12上方的第一顶块13;第一顶杆12的上端设有第一斜面,第一顶块13上设置有与第一斜面相匹配的第二斜面。通过采用第一顶块13和第二顶块23,可实现注塑件的一次顶出和二次

顶出,进而确保注塑件的良好脱模效果。

[0013] 为了便于变向顶出装置的拆装与维修,本发明人将第二动模板 21 与第二顶杆 22、第一动模板 11 与第一顶杆 12 均采用螺纹连接,可便于变向顶出装置的灵活运用,还便于变向顶出装置的拆装与维修。

[0014] 顶出时,第一动模板 11 和第二动模板 21 带动第二顶杆 22 和第二块 23 完成第一次顶出,注塑件脱离下模一段距离后第一动模板 11 与第二动模板 21 分离,第一动模板 11 继续向上运动,并带动第一顶杆 12 运动,而在第一顶杆 12 的斜面作用下,可促使第一顶块 13 运动,并完成斜向的二次顶出,最终实现注塑件的顶出。

[0015] 对本领域的技术人员来说,可根据以上描述的技术方案以及构思,做出其它各种相应的改变以及形变,而所有的这些改变以及形变都应该属于本实用新型权利要求的保护范围之内。

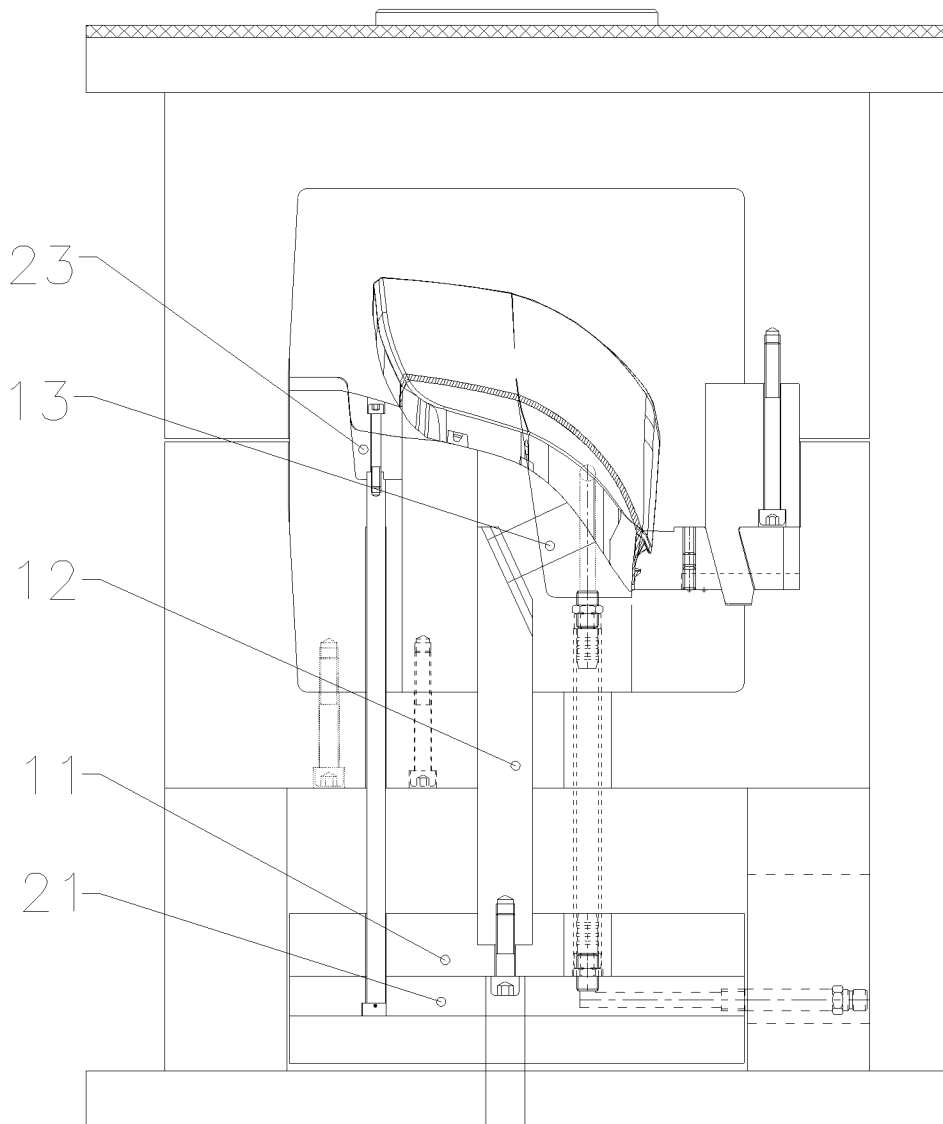


图 1

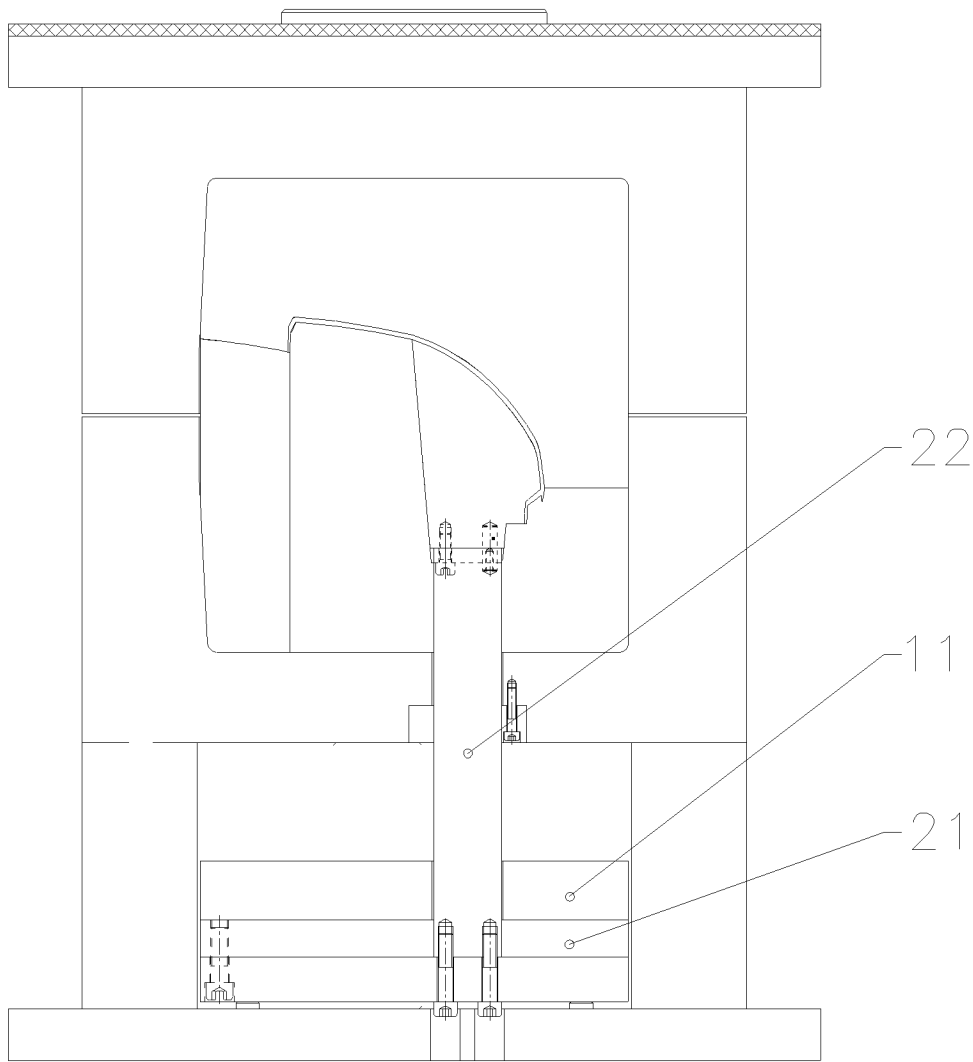


图 2