

(12) 实用新型专利

(10) 授权公告号 CN 203354325 U

(45) 授权公告日 2013. 12. 25

(21) 申请号 201320441657. 2

(22) 申请日 2013. 07. 24

(73) 专利权人 贵州大学

地址 550025 贵州省贵阳市花溪区贵州大学
北校区科学技术处

(72) 发明人 郭璐 娄松林

(74) 专利代理机构 贵阳中新专利商标事务所
52100

代理人 李亮 程新敏

(51) Int. Cl.

A47J 27/12(2006. 01)

(ESM) 同样的发明创造已同日申请发明专利

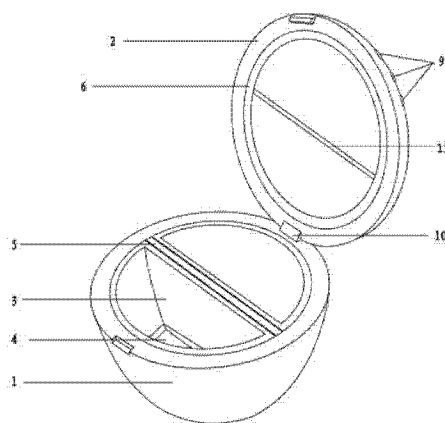
权利要求书1页 说明书2页 附图2页

(54) 实用新型名称

多功能电饭锅

(57) 摘要

本实用新型公开了一种多功能电饭锅,包括锅身、锅盖、内锅,锅身与锅盖通过连接件连接,内锅为两个,两个内锅为对称的半圆形结构,在两个内锅之间设有处于锅身内的磁钢隔板,在锅盖上设有与磁钢隔板位置对应的隔条;在锅身的底部设有与两个内锅大小及位置对应的发热盘,在每个发热盘的底部都设有一个垫片;在锅身或锅盖上设有控制按钮及电路,电源通过控制按钮及电路与发热盘连接。本实用新型采用在锅身内设有两个内锅,通过隔热效果良好的磁钢制作的隔板将其分隔,并采用通过两个发热盘分别实现对两个内锅的独立加热,使两个内锅分别进行不同的温度、不同方式的烹饪,也可分别单独工作,既能节约时间,也可节省电耗,扩展的电饭锅的适用范围。



1. 一种多功能电饭锅,包括锅身(1)、锅盖(2)、内锅(3),其特征在于:锅身(1)与锅盖(2)通过连接件(10)连接,内锅(3)为两个,两个内锅(3)为对称的半圆形结构,在两个内锅(3)之间设有处于锅身(1)内的磁钢隔板(5),在锅盖(2)上设有与磁钢隔板(5)位置对应的隔条(11);在锅身(1)的底部设有与两个内锅(3)大小及位置对应的发热盘(4),在每个发热盘(4)的底部都设有一个垫片(7);在锅身(1)或锅盖(2)上设有控制按钮及电路(9),电源通过控制按钮及电路(9)与发热盘(4)连接。

2. 根据权利要求1所述的多功能电饭锅,其特征在于:在锅身(1)或锅盖(2)上设有信息显示屏(8),信息显示屏(8)与控制按钮及电路(9)连接。

3. 根据权利要求1所述的多功能电饭锅,其特征在于:在锅盖(2)上设有整体式的把手(12)。

4. 根据权利要求1所述的多功能电饭锅,其特征在于:在锅盖(2)的内侧设有密封圈(6)。

多功能电饭锅

技术领域

[0001] 本实用新型涉及机械领域,尤其是一种多功能电饭锅。

背景技术

[0002] 随着科技的发展,市场上电饭锅,电压力锅,电磁炉,等一系列功能繁多又高科技的厨具设备纷纷登上厨房的舞台并成为了主妇们的最爱。根据调查,现有百分之八十的未成家年轻人自己在外租房住,这部分年轻人既不爱做饭也不会做饭,于是他们每天的伙食就是一些不健康的垃圾食品或快餐,八零后甚至九零后的年轻人能够自己独自做饭的很少,加上年轻人怕麻烦又怕浪费时间的特点,很少有自己在家做饭的。

发明内容

[0003] 本实用新型的目的是:提供一种多功能电饭锅,它能在同一个电饭锅内同时进行两种不同的烹饪,即节约了烹饪时间,又扩展的电饭锅的功能,以克服现有技术的不足。

[0004] 本实用新型是这样实现的:多功能电饭锅,包括锅身、锅盖、内锅,锅身与锅盖通过连接件连接,内锅为两个,两个内锅为对称的半圆形结构,在两个内锅之间设有处于锅身内的磁钢隔板,在锅盖上设有与磁钢隔板位置对应的隔条;在锅身的底部设有与两个内锅大小及位置对应的发热盘,在每个发热盘的底部都设有一个垫片;在锅身或锅盖上设有控制按钮及电路,电源通过控制按钮及电路与发热盘连接。

[0005] 在锅身或锅盖上设有信息显示屏,信息显示屏与控制按钮及电路连接。能直观的显示定时时间、加热温度、距食物煮熟的剩余时间等参数。

[0006] 在锅盖上设有整体式的把手。

[0007] 在锅盖的内侧设有密封圈。

[0008] 由于采用了上述技术方案,与现有技术相比,本实用新型采用在锅身内设有两个内锅,通过隔热效果良好的磁钢制作的隔板将其分隔,并采用通过两个发热盘分别实现对两个内锅的独立加热,使两个内锅分别进行不同的温度、不同方式的烹饪,也可分别单独工作,既能节约时间,也可节省电耗,扩展的电饭锅的适用范围,且整体结构精简美观,成本低廉,操作方便,使用效果好。

附图说明

[0009] 附图 1 为本实用新型的结构示意图;

[0010] 附图 2 为附图 1 的外部结构示意图;

[0011] 附图 3 为锅身的分解结构示意图。

具体实施方式

[0012] 本实用新型的实施例:多功能电饭锅的结构如图 1 所示,包括锅身 1、锅盖 2、内锅 3,锅身 1 与锅盖 2 通过连接件 10 连接,在锅盖 2 上设有整体式的把手 12,在锅盖 2 的内侧

设有密封圈 6 ;内锅 3 为两个,两个内锅 3 为对称的半圆形结构,在两个内锅 3 之间设有处于锅身 1 内的磁钢隔板 5,在锅盖 2 上设有与磁钢隔板 5 位置对应的隔条 11 ;在锅身 1 的底部设有与两个内锅 3 大小及位置对应的发热盘 4,在每个发热盘 4 的底部都设有一个垫片 7 ;在锅盖 2 上设有控制按钮及电路 9,电源通过控制按钮及电路 9 与发热盘 4 连接 ;在锅盖 2 上设有信息显示屏 8,信息显示屏 8 与控制按钮及电路 9 连接。

[0013] 本实施例所采用的控制按钮及电路 9 可采用市售常规的加热控制芯片,其主要功能为定时加热,定时断开,温度反馈显示。

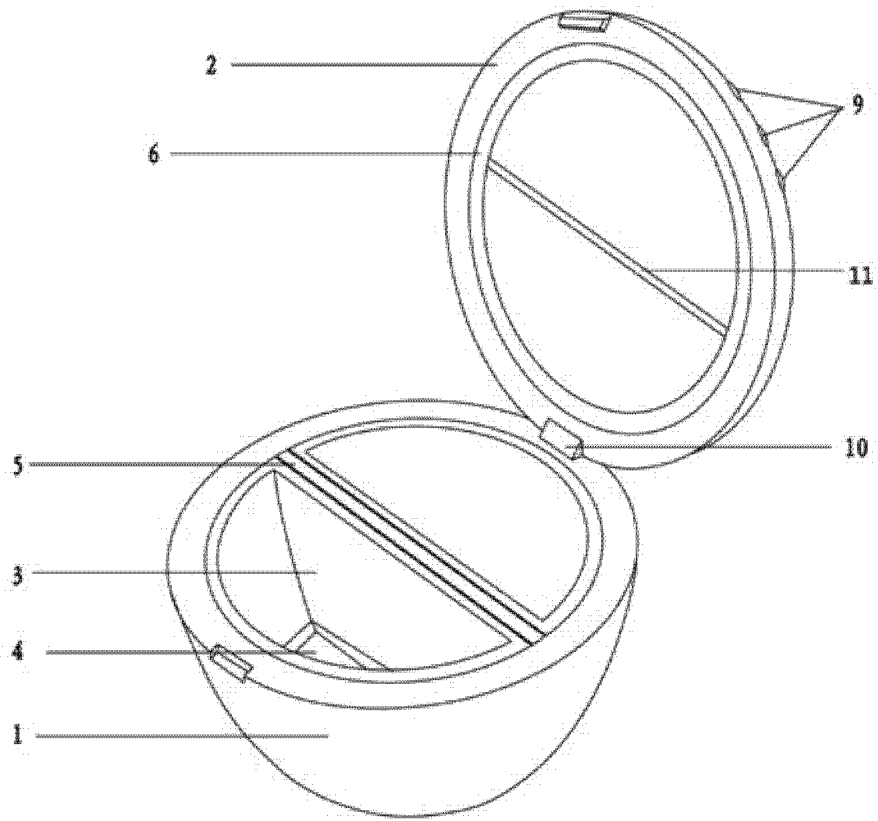


图 1

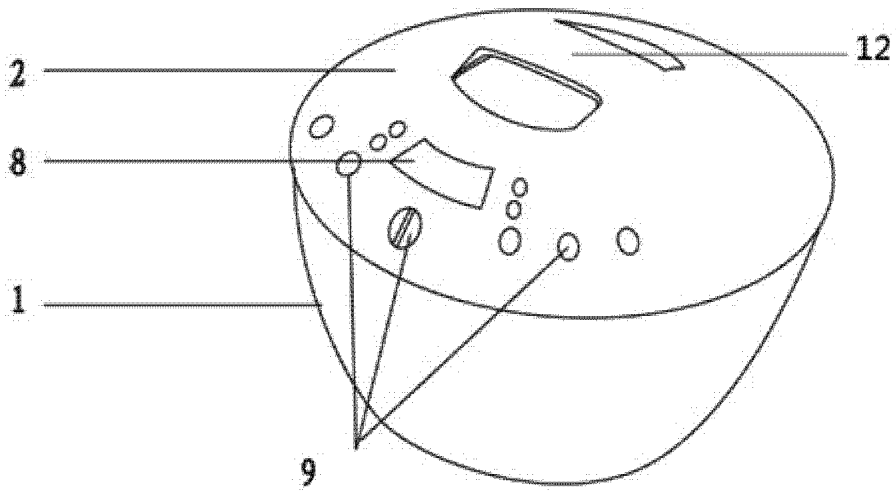


图 2

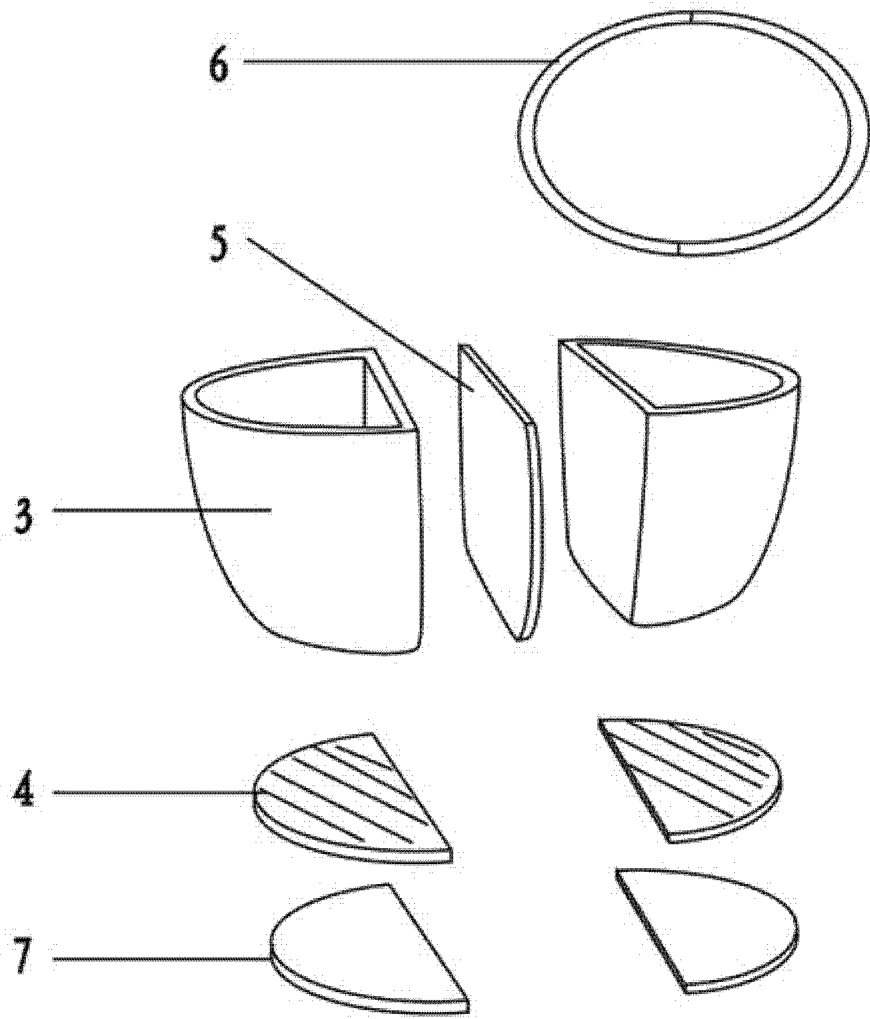


图 3