



# (12)发明专利申请

(10)申请公布号 CN 107470776 A

(43)申请公布日 2017. 12. 15

(21)申请号 201710889197.2

(22)申请日 2017.09.27

(71)申请人 湖北敏丰机电设备有限公司

地址 435000 湖北省黄石市经济技术开发区金山大道189号B栋研发楼办公201

(72)发明人 吕增智 程敏

(74)专利代理机构 上海精晟知识产权代理有限公司 31253

代理人 冯子玲

(51) Int. Cl.

B23K 26/16(2006.01)

B23K 26/38(2014.01)

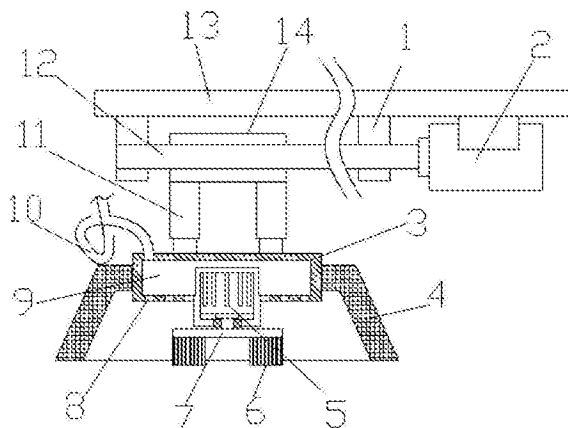
权利要求书1页 说明书2页 附图1页

## (54)发明名称

一种激光切割机用高效除尘装置

## (57)摘要

本发明涉及激光切割技术领域,尤其是一种激光切割机用高效除尘装置,包括支架,支架安装在激光切割机的机壳上,所述支架上水平设有平移机构,所述平移机构上设有滑座,所述滑座的底部垂直连接有不少于一个升降伸缩杆,所述升降伸缩杆的下端共同连接有安装座,所述安装座内设有集尘腔,所述安装座的顶部连接有与集尘腔连通的吸尘管,本发明通过清洁电机带动清洁刷旋转,对切割机上沉积的灰尘进行清扫,然后通过吸尘管将灰尘收集,在平移机构的引导下能够对切割机进行全面的清理,除尘效率高。



1. 一种激光切割机用高效除尘装置,包括支架(1),支架(1)安装在激光切割机的机壳(13)上,其特征在于:所述支架(1)上水平设有平移机构,所述平移机构上设有滑座(14),所述滑座(14)的底部垂直连接有不少于一个升降伸缩杆(11),所述升降伸缩杆(11)的下端共同连接有安装座(3),所述安装座(3)内设有集尘腔(9),所述安装座(3)的顶部连接有与集尘腔(9)连通的吸尘管(10),所述吸尘管(10)的另一端连接负压源,所述安装座(3)的底部均布有与集尘腔(9)连通的吸尘孔(8),所述安装座(3)底部安装有清洁电机(5),所述清洁电机(5)的输出轴连接有清洁架(7),所述清洁架(7)上设有多个清洁刷(6)。

2. 根据权利要求1所述的一种激光切割机用高效除尘装置,其特征在于:所述平移机构包括水平转动安装在支架(1)上的丝杠(12)和导杆(15),所述滑座(14)套装在丝杠(12)和导杆(15)外部,所述滑座(14)与丝杠(12)的活动螺母固定连接,所述丝杠(12)的一端与平移电机(2)的输出轴同轴且固定连接,所述平移电机(2)固定在机壳(13)上。

3. 根据权利要求1所述的一种激光切割机用高效除尘装置,其特征在于:所述安装座(3)边缘连接有防护罩(4),所述防护罩(4)为橡胶质罩,所述清洁刷(6)位于防护罩(4)内侧。

4. 根据权利要求1所述的一种激光切割机用高效除尘装置,其特征在于:所述升降伸缩杆(11)为电动伸缩杆或液压油缸。

## 一种激光切割机用高效除尘装置

### 技术领域

[0001] 本发明涉及激光切割技术领域,尤其涉及一种激光切割机用高效除尘装置。

### 背景技术

[0002] 现有激光切割机的产生的烟尘中的大颗粒主要穿过切割机作业面上的网板的网格后掉落下面的收集斗中,小颗粒的烟尘主要弥散在空气中,部分被人体吸收,同时这些烟尘也会通过在激光切割机上的各个角落沉淀,久而久之会对激光切割机的性能也会产生影响。因此需要一种激光切割机用高效除尘装置。

### 发明内容

[0003] 本发明的目的是为了解决现有技术中存在不方便除尘的缺点,而提出的一种激光切割机用高效除尘装置。

[0004] 为了实现上述目的,本发明采用了如下技术方案:

[0005] 设计一种激光切割机用高效除尘装置,包括支架,支架安装在激光切割机的机壳上,所述支架上水平设有平移机构,所述平移机构上设有滑座,所述滑座的底部垂直连接有不少于一个升降伸缩杆,所述升降伸缩杆的下端共同连接有安装座,所述安装座内设有集尘腔,所述安装座的顶部连接有与集尘腔连通的吸尘管,所述吸尘管的另一端连接负压源,所述安装座的底部均布有与集尘腔连通的吸尘孔,所述安装座底部安装有清洁电机,所述清洁电机的输出轴连接有清洁架,所述清洁架上设有多个清洁刷。

[0006] 优选的,所述平移机构包括水平转动安装在支架上的丝杠和导杆,所述滑座套装在丝杠和导杆外部,所述滑座与丝杠的活动螺母固定连接,所述丝杠的一端与平移电机的输出轴同轴且固定连接,所述平移电机固定在机壳上。

[0007] 优选的,所述安装座边缘连接有防护罩,所述防护罩为橡胶质罩,所述清洁刷位于防护罩内侧。

[0008] 优选的,所述升降伸缩杆为电动伸缩杆或液压油缸。

[0009] 本发明提出的一种激光切割机用高效除尘装置,有益效果在于:本发明通过清洁电机带动清洁刷旋转,对切割机上沉积的灰尘进行清扫,然后通过吸尘管将灰尘收集,在平移机构的引导下能够对切割机进行全面的清理,除尘效率高。

### 附图说明

[0010] 图1为本发明提出的一种激光切割机用高效除尘装置的结构示意图;

[0011] 图2为本发明提出的一种激光切割机用高效除尘装置的平移机构的结构示意图。

[0012] 图中:支架1、平移电机2、安装座3、防护罩4、清洁电机5、清洁刷6、清洁架7、吸尘孔8、集尘腔9、吸尘管10、升降伸缩杆11、丝杠12、机壳13、滑座14、导杆15。

### 具体实施方式

[0013] 下面将结合本发明实施例中的附图,对本发明实施例中的技术方案进行清楚、完整地描述,显然,所描述的实施例仅仅是本发明一部分实施例,而不是全部的实施例。

[0014] 参照图1-2,一种激光切割机用高效除尘装置,包括支架1,支架1安装在激光切割机的机壳13上,支架1上水平设有平移机构,平移机构上设有滑座14,平移机构包括水平转动安装在支架1上的丝杠12和导杆15,滑座14套装在丝杠12和导杆15外部,滑座14与丝杠12的活动螺母固定连接,丝杠12的一端与平移电机2的输出轴同轴且固定连接,平移电机2固定在机壳13上。平移电机2带动丝杠12旋转,从而能够带动滑座14平移,实现一边移动一边清扫,从而对激光切割机内部进行全面的清扫,提高除尘效率。

[0015] 滑座14的底部垂直连接有不少于一个升降伸缩杆11,升降伸缩杆11为电动伸缩杆或液压油缸。升降伸缩杆11的下端共同连接有安装座3,安装座3内设有集尘腔9,安装座3的顶部连接有与集尘腔9连通的吸尘管10,吸尘管10的另一端连接负压源,安装座3的底部均布有与集尘腔9连通的吸尘孔8。升降伸缩杆11能够控制滑座14升降,在需要进行清扫时,升降伸缩杆11带动滑座14下降,使得清洁刷6与切割机底部接触,进行清扫,吸尘管10通过集尘腔9底部的吸尘孔8将清扫扬起的灰尘吸走,清扫完成后,升降伸缩杆11带动滑座14上升,从而避免对切割机正常使用造成的影响。

[0016] 安装座3底部安装有清洁电机5,清洁电机5的输出轴连接有清洁架7,清洁架7上设有多个清洁刷6。安装座3边缘连接有防护罩4,防护罩4为橡胶质罩,清洁刷6位于防护罩4内侧。清洁电机5带动清洁刷6旋转,从而能够对切割机底部积累的灰尘进行清扫,防护罩4用于防止扬起的灰尘四处飘散造成污染。

[0017] 以上所述,仅为本发明较佳的具体实施方式,但本发明的保护范围并不局限于此,任何熟悉本技术领域的技术人员在本发明揭露的技术范围内,根据本发明的技术方案及其发明构思加以等同替换或改变,都应涵盖在本发明的保护范围之内。

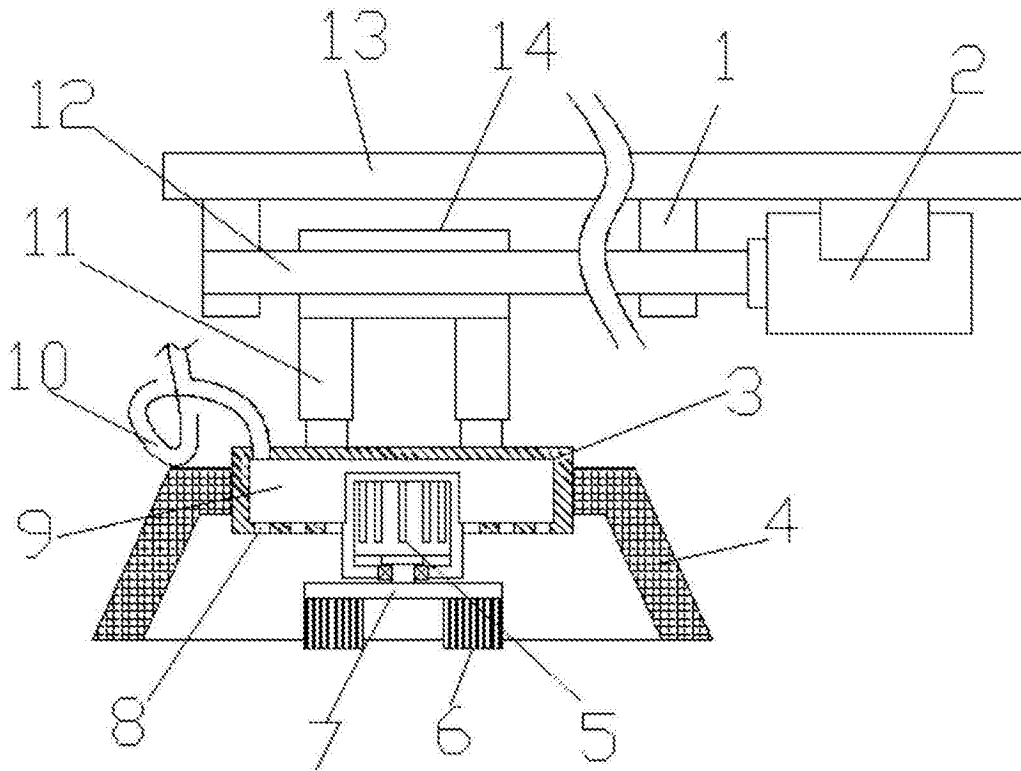


图1

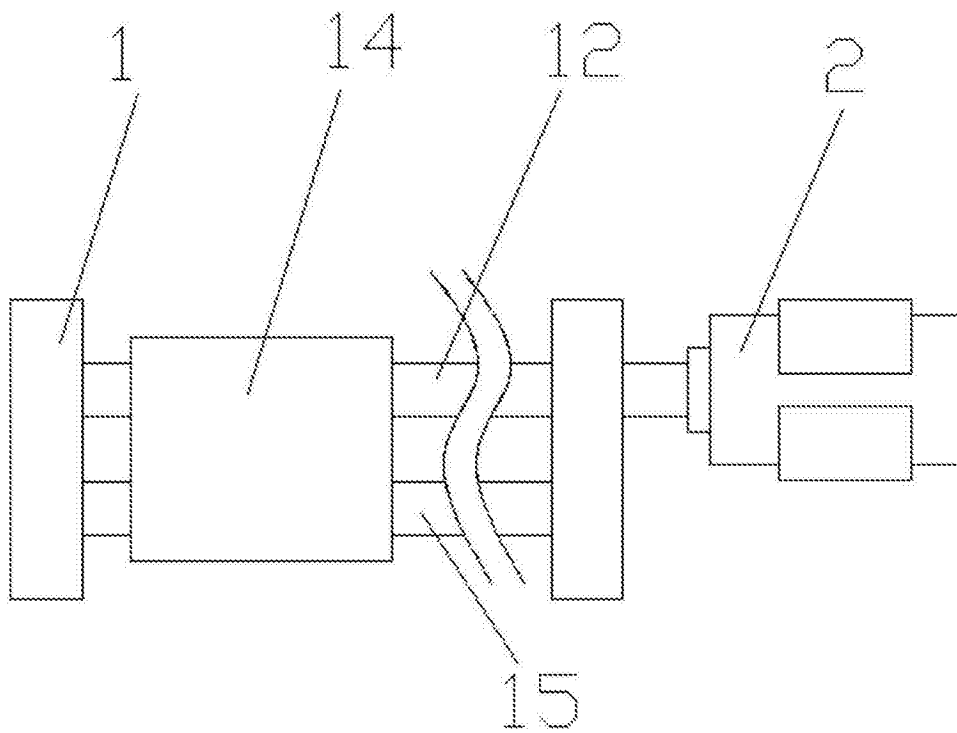


图2