



(12) 实用新型专利

(10) 授权公告号 CN 221322609 U

(45) 授权公告日 2024. 07. 12

(21) 申请号 202323261323.X

B01D 29/64 (2006.01)

(22) 申请日 2023.11.30

B01D 29/90 (2006.01)

(73) 专利权人 华北水利水电大学

B01D 35/02 (2006.01)

地址 450000 河南省郑州市金水区北环路  
36号

F03B 13/00 (2006.01)

F03B 3/04 (2006.01)

F03B 3/12 (2006.01)

(72) 发明人 杜浩然 郝鹏程

H02S 10/40 (2014.01)

(74) 专利代理机构 合肥市都来知识产权代理事  
务所(普通合伙) 34227

专利代理师 邱丹

(51) Int. Cl.

F04B 15/02 (2006.01)

F04B 17/03 (2006.01)

F04B 17/06 (2006.01)

F04B 53/20 (2006.01)

B01D 29/03 (2006.01)

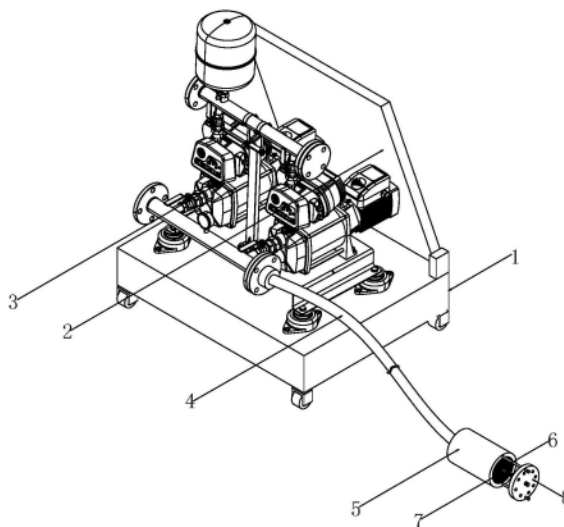
权利要求书1页 说明书3页 附图1页

(54) 实用新型名称

一种光伏太阳能抽水装置

(57) 摘要

本实用新型涉及光伏太阳能抽水技术领域，且公开了一种光伏太阳能抽水装置，包括移动座；所述移动座上安装有光伏电池板与抽水泵，且光伏电池板与抽水泵之间电性连接；所述抽水泵的进水端连接有抽水管，所述抽水管远离抽水泵的一端连接有进水筒，所述进水筒内开设有与抽水管连通的进水通道，所述进水筒远离抽水管的一端开设有与进水通道连通的进水口，且进水口内连接有滤网。本实用新型提出了一种光伏太阳能抽水装置，解决了通过水泵抽水时，水中含有的杂质和颗粒物可能会导致水泵进水口堵塞，这些杂质和颗粒物会随着水一起进入水泵系统，堵塞泵的内部，阻碍水的正常流动，从而影响抽水效率的问题。



1. 一种光伏太阳能抽水装置,包括移动座(1),其特征在于:

所述移动座(1)上安装有光伏电池板(2)与抽水泵(3),且光伏电池板(2)与抽水泵(3)之间电性连接;

所述抽水泵(3)的进水端连接有抽水管(4),所述抽水管(4)远离抽水泵(3)的一端连接有进水筒(5),所述进水筒(5)内开设有与抽水管(4)连通的进水通道,所述进水筒(5)远离抽水管(4)的一端开设有与进水通道连通的进水口,且进水口内连接有滤网(6),所述进水通道内设置有转动穿过滤网(6)的旋流刮污件(7),且旋流刮污件(7)用于滤网(6)表面的刮污;

所述旋流刮污件(7)上连接有位于滤网(6)外侧的均流件(8),且均流件(8)在旋流刮污件(7)的旋转下向滤网(6)靠近或远离。

2. 根据权利要求1所述的一种光伏太阳能抽水装置,其特征在于,所述旋流刮污件(7)包括固定块(71)、转杆(72)、轴流扇叶(73)与刮污条板(74),所述固定块(71)安装在进水通道内,所述转杆(72)横向转动穿接在固定块(71)上,且转杆(72)的一端转动穿过滤网(6),所述轴流扇叶(73)固定套装在转杆(72)上,所述刮污条板(74)连接在转杆(72)上并与滤网(6)的外侧贴合。

3. 根据权利要求2所述的一种光伏太阳能抽水装置,其特征在于,所述均流件(8)包括固定杆(81)、均流板(82)与往复螺杆(83),所述固定杆(81)安装在进水筒(5)远离抽水管(4)的一端,所述往复螺杆(83)连接在转杆(72)的一端,所述均流板(82)套接在固定杆(81)与往复螺杆(83)上,所述均流板(82)与固定杆(81)滑动配合连接,所述均流板(82)与往复螺杆(83)螺纹配合连接,所述均流板(82)内开设有若干个贯通的过流孔。

4. 根据权利要求1所述的一种光伏太阳能抽水装置,其特征在于,所述移动座(1)的底部安装有脚轮。

5. 根据权利要求1所述的一种光伏太阳能抽水装置,其特征在于,所述抽水泵(3)的底部安装有橡胶垫。

## 一种光伏太阳能抽水装置

### 技术领域

[0001] 本实用新型涉及光伏太阳能抽水技术领域,尤其涉及一种光伏太阳能抽水装置。

### 背景技术

[0002] 光伏太阳能抽水装置是一种利用光伏发电技术将太阳能转化为电能,驱动水泵进行抽水的装置,其作用是将太阳能转化为机械能,实现将地下水或水体提升到需要的位置,用于灌溉、供水或其他用途,光伏电池板中产生的直流电经过光伏电池板的电路系统,供给水泵,给水泵是一种机械设备,通过驱动轴转动,利用离心力产生吸力,将水从低处抽升到高处,光伏电能提供给给水泵,驱动泵进行抽水操作,当给水泵运行时,它会创建一个低压区域,使水从低处通过进水管进入给水泵,进入泵的水随后被离心力推动,通过出水管排放出来,提升至所需的位置;

[0003] 通过水泵抽水时,水中含有的杂质和颗粒物可能会导致水泵进水口堵塞,这些杂质和颗粒物会随着水一起进入水泵系统,堵塞泵的内部,阻碍水的正常流动,从而影响抽水效率。

[0004] 为解决上述问题,本申请中提出一种光伏太阳能抽水装置。

### 实用新型内容

[0005] 基于背景技术中存在的技术问题,本实用新型提出了一种光伏太阳能抽水装置。

[0006] 本实用新型提出的一种光伏太阳能抽水装置,包括移动座;

[0007] 所述移动座上安装有光伏电池板与抽水泵,且光伏电池板与抽水泵之间电性连接;

[0008] 所述抽水泵的进水端连接有抽水管,所述抽水管远离抽水泵的一端连接有进水筒,所述进水筒内开设有与抽水管连通的进水通道,所述进水筒远离抽水管的一端开设有与进水通道连通的进水口,且进水口内连接有滤网,所述进水通道内设置有转动穿过滤网的旋流刮污件,且旋流刮污件用于滤网表面的刮污;

[0009] 所述旋流刮污件上连接有位于滤网外侧的均流件,且均流件在旋流刮污件的旋转下向滤网靠近或远离。

[0010] 优选的,所述旋流刮污件包括固定块、转杆、轴流扇叶与刮污条板,所述固定块安装在进水通道内,所述转杆横向转动穿接在固定块上,且转杆的一端转动穿过滤网,所述轴流扇叶固定套装在转杆上,所述刮污条板连接在转杆上并与滤网的外侧贴合。

[0011] 优选的,所述均流件包括固定杆、均流板与往复螺杆,所述固定杆安装在进水筒远离抽水管的一端,所述往复螺杆连接在转杆的一端,所述均流板套接在固定杆与往复螺杆上,所述均流板与固定杆滑动配合连接,所述均流板与往复螺杆螺纹配合连接,所述均流板内开设有若干个贯通的过流孔。

[0012] 优选的,所述移动座的底部安装有脚轮。

[0013] 优选的,所述抽水泵的底部安装有橡胶垫。

[0014] 本实用新型的上述技术方案具有如下有益的技术效果：

[0015] 通过设置的旋流刮污件,可通过光伏电池板吸收光能并将其转化为电能,然后将电能传递给抽水泵,使得抽水泵工作起来,随后将与抽水管连接的进水筒丢入需要抽取的水中,当水经过进水筒内开设的进水通道进入抽水管内时,可通过滤网对水中的杂质进行过滤,并且水经过旋流刮污件表面时,可带动其旋转,从而可刮去附着在滤网表面的杂质,该结构能够有效对水中的杂质进行过滤,防止抽水泵出现堵塞的现象,从而保证抽水的效率;

[0016] 通过设置的均流件,当旋流刮污件在旋转时,可带动均流件向滤网靠近或远离,从而可在进水筒的进水口前端均匀分布水流,减少水流的冲击力,避免水压过大对滤网造成损伤,提高抽水设备的使用寿命。

### 附图说明

[0017] 图1为本实用新型提出的一种光伏太阳能抽水装置的结构示意图。

[0018] 图2为本实用新型提出的一种光伏太阳能抽水装置中进水筒的内部结构示意图。

[0019] 附图标记:1、移动座;2、光伏电池板;3、抽水泵;4、抽水管;5、进水筒;6、滤网;7、旋流刮污件;71、固定块;72、转杆;73、轴流扇叶;74、刮污条板;8、均流件;81、固定杆;82、均流板;83、往复螺杆。

### 具体实施方式

[0020] 为使本实用新型的目的、技术方案和优点更加清楚明了,下面结合具体实施方式并参照附图,对本实用新型进一步详细说明。应该理解,这些描述只是示例性的,而并非要限制本实用新型的范围。此外,在以下说明中,省略了对公知结构和技术的描述,以避免不必要地混淆本实用新型的概念。

[0021] 如图1、图2所示,本实用新型提出的一种光伏太阳能抽水装置,包括移动座1;

[0022] 本实施例中,移动座1上安装有光伏电池板2与抽水泵3,且光伏电池板2与抽水泵3之间电性连接;

[0023] 本实施例中,抽水泵3的进水端连接有抽水管4,抽水管4远离抽水泵3的一端连接有进水筒5,进水筒5内开设有与抽水管4连通的进水通道,进水筒5远离抽水管4的一端开设有与进水通道连通的进水口,且进水口内连接有滤网6,进水通道内设置有转动穿过滤网6的旋流刮污件7,且旋流刮污件7用于滤网6表面的刮污。旋流刮污件7包括固定块71、转杆72、轴流扇叶73与刮污条板74,固定块71安装在进水通道内,转杆72横向转动穿接在固定块71上,且转杆72的一端转动穿过滤网6,轴流扇叶73固定套装在转杆72上,刮污条板74连接在转杆72上并与滤网6的外侧贴合。

[0024] 需要说明的是:

[0025] 为了防止水中的杂质堵塞抽水泵3,可通过光伏电池板2吸收光能并将其转化为电能,然后将电能传递给抽水泵3,使得抽水泵3工作起来,随后将与抽水管4连接的进水筒5丢入需要抽取的水中,当水经过进水筒5内开设的进水通道进入抽水管4内时,可通过滤网6对水中的杂质进行过滤,并且水经过轴流扇叶73表面时,可带动转杆72与刮污条板74同时旋转,可通过刮污条板74刮去附着在滤网6表面的杂质,该结构能够有效对水中的杂质进行过

滤,防止抽水泵3出现堵塞的现象,从而保证抽水的效率

[0026] 进一步实施例中,旋流刮污件7上连接有位于滤网6外侧的均流件8,且均流件8在旋流刮污件7的旋转下向滤网6靠近或远离。均流件8包括固定杆81、均流板82与往复螺杆83,固定杆81安装在进水管5远离抽水管4的一端,往复螺杆83连接在转杆72的一端,均流板82套接在固定杆81与往复螺杆83上,均流板82与固定杆81滑动配合连接,均流板82与往复螺杆83螺纹配合连接,均流板82内开设有若干个贯通的过流孔。

[0027] 需要说明的是:

[0028] 为了防止抽取的水流过大对滤网6造成损坏,当转杆72在旋转时,可带动与转杆72连接的往复螺杆83同时旋转,此时,均流板82在往复螺杆83与固定杆81上做往复运动向滤网6靠近或远离,可通过均流板82上开设的过流孔起到均布水流的作用,减少水流的冲击力,避免水压过大对滤网6造成损伤,提高抽水设备的使用寿命。

[0029] 具体实施例中,移动座1的底部安装有脚轮。通过移动座1底部设置的脚轮便于装置自身的移动。

[0030] 具体实施例中,抽水泵3的底部安装有橡胶垫。通过设置的橡胶垫,可以增强抽水泵3安装的稳定性。

[0031] 应当理解的是,本实用新型的上述具体实施方式仅仅用于示例性说明或解释本实用新型的原理,而不构成对本实用新型的限制。因此,在不偏离本实用新型的精神和范围的情况下所做的任何修改、等同替换、改进等,均应包含在本实用新型的保护范围之内。此外,本实用新型所附权利要求旨在涵盖落入所附权利要求范围和边界、或者这种范围和边界的等同形式内的全部变化和修改例。

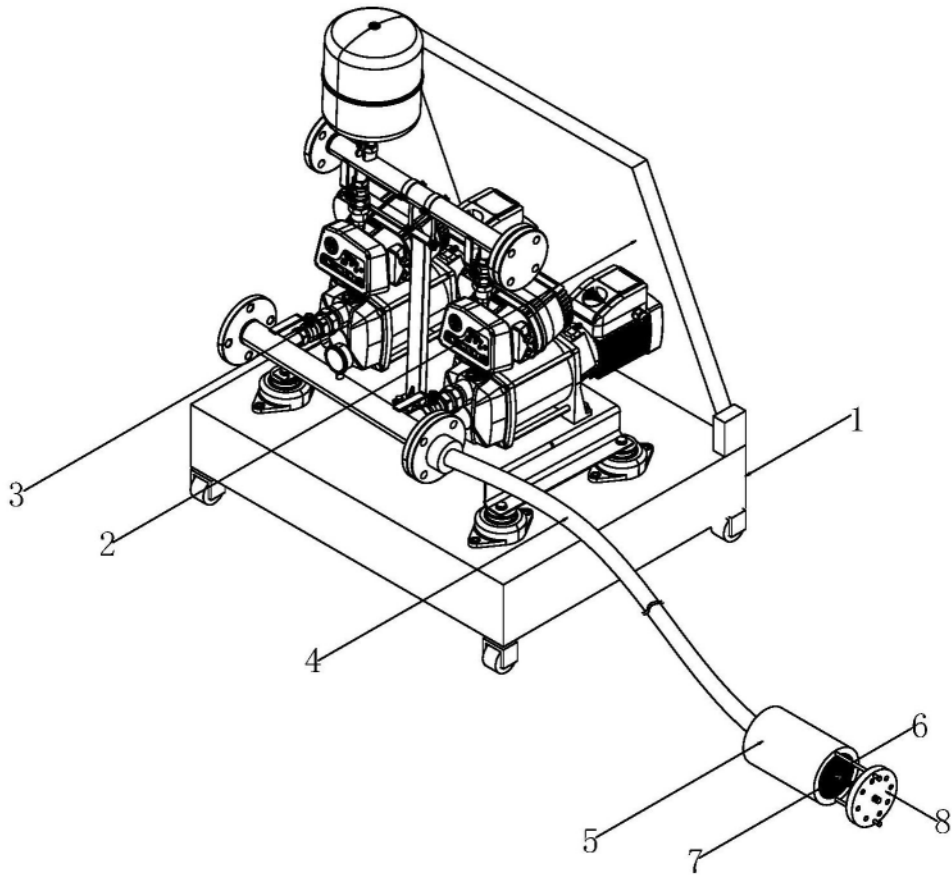


图1

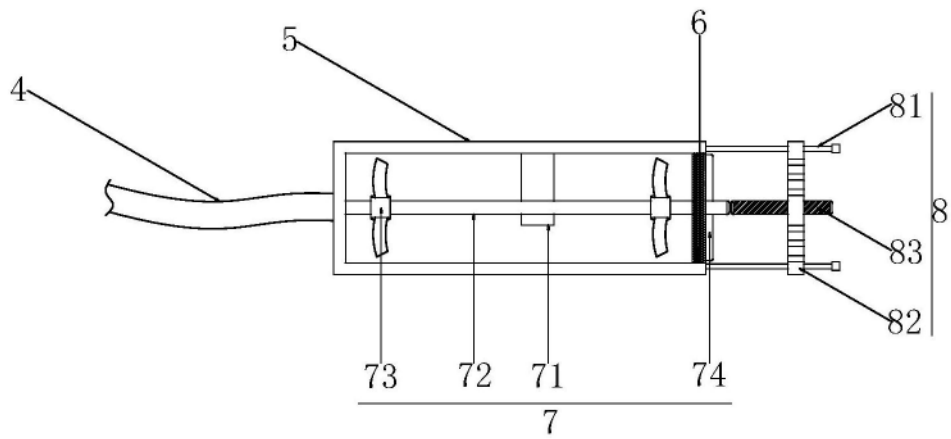


图2