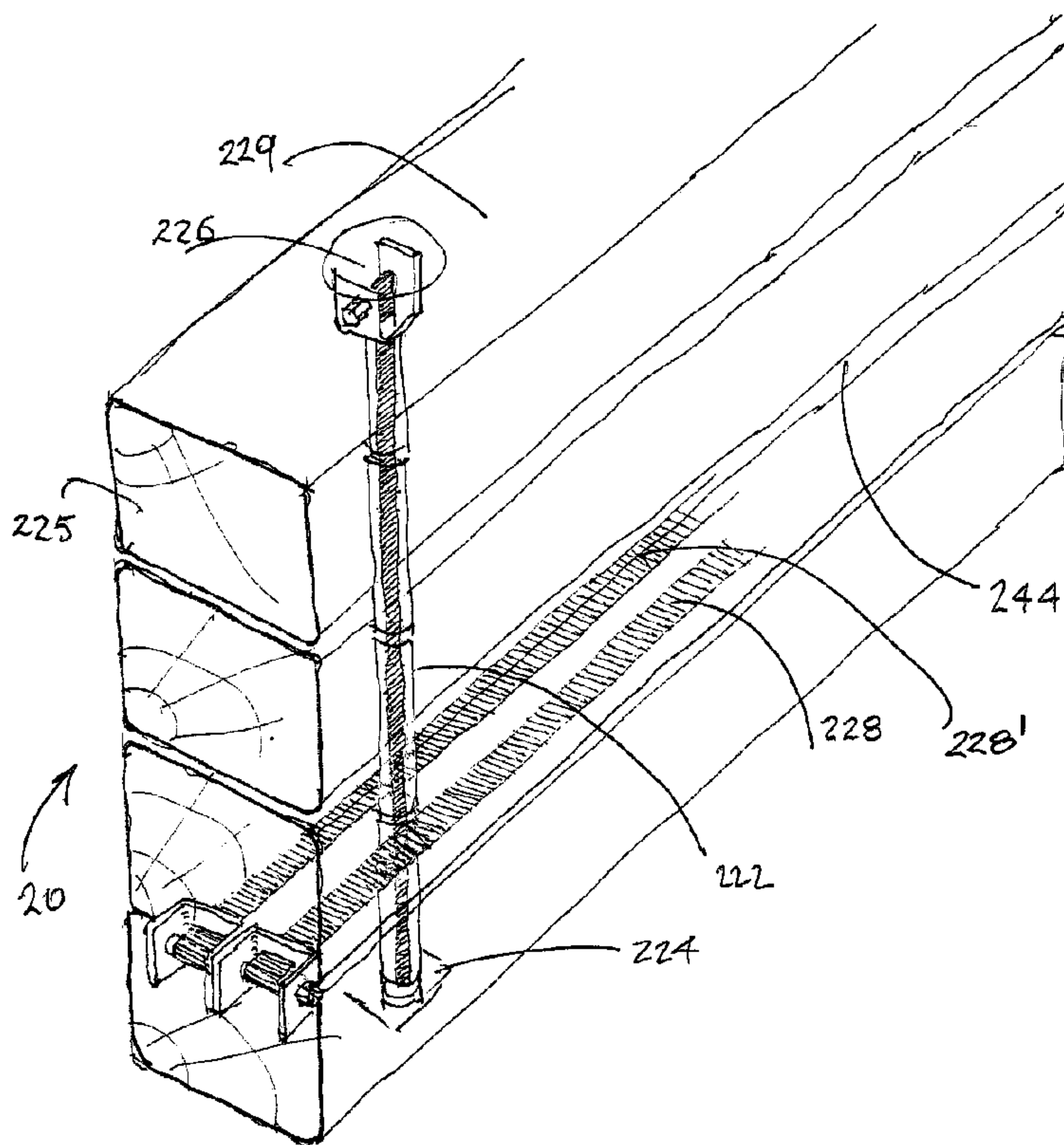




(22) Date de dépôt/Filing Date: 2007/07/12
(41) Mise à la disp. pub./Open to Public Insp.: 2007/10/15
(45) Date de délivrance/Issue Date: 2009/06/02

(51) Cl.Int./Int.Cl. *E04C 3/29* (2006.01),
E04C 3/292 (2006.01), *E04C 5/00* (2006.01),
E04C 5/18 (2006.01)
(72) Inventeur/Inventor:
CAROUSSOS, APOSTOLOS, CA
(73) Propriétaire/Owner:
CAROUSSOS, APOSTOLOS, CA

(54) Titre : POUTRES, COLONNES, MURS ET DALLES EN BOIS ARME
(54) Title: REINFORCED WOODEN BEAMS, COLUMNS, WALLS AND SLABS



(57) Abrégé/Abstract:

L'invention concerne la fabrication d'éléments structuraux, tel que poutres, colonnes et dalles. Ils sont réalisés en bois ou en tous autres matériaux forts en compression. La poutre, ou l'élément de structure, est constituée de composantes qui peuvent se chevaucher et qui sont retenues entre elles à l'aide d'un réseau de bandes, tel des bandes résistantes en tension, qui sont installées à l'intérieur ou entre les composantes et sur lesquelles est appliquée une force à l'aide d'un dispositif, tel un treuil, formant ainsi un ensemble structural de grande résistance comparable à une structure de béton armé. Le réseau de bandes et le dispositif qui applique la force servent à serrer les composantes ensemble mais également à renforcer l'ensemble par le positionnement des bandes aux points stratégiques de l'élément structural.

ABRÉGÉ

L'invention concerne la fabrication d'éléments structuraux, tel que poutres, colonnes et dalles. Ils sont réalisés en bois ou en tous autres matériaux forts en compression. La poutre, ou
5 l'élément de structure, est constituée de composantes qui peuvent se chevaucher et qui sont retenues entre elles à l'aide d'un réseau de bandes, tel des bandes résistantes en tension, qui sont installées à l'intérieur ou entre les composantes et sur lesquelles est appliquée une force à l'aide d'un dispositif,
10 tel un treuil, formant ainsi un ensemble structural de grande résistance comparable à une structure de béton armé. Le réseau de bandes et le dispositif qui applique la force servent à serrer les composantes ensemble mais également à renforcer l'ensemble par le positionnement des bandes aux points
15 stratégiques de l'élément structural.

20

25

MÉMOIRE DESCRIPTIF

TITRE DE L'INVENTION

Poutres, colonnes et dalles de bois armé.

DOMAINE DE L'INVENTION

5 La présente invention concerne un système de construction qui par le biais d'un réseau de bandes réunit des éléments d'un ensemble et les renforce à la manière d'une armature.

DESCRIPTION DE L'ART ANTÉRIEUR

10 La présente invention se réfère à une invention précédente du même auteur qui a pour titre "Dispositif d'assemblage en construction" pour un dispositif mécanique permettant de maintenir l'intégrité et l'étanchéité entre les éléments d'un assemblage même si celui-ci subit des changements de volumétrie.

15 Dans la première invention la bande flexible agit perpendiculairement, par exemple sur un ensemble de poutres de bois, pour garder un assemblage d'éléments de bois intègre verticalement, au fur et à mesure que le bois sèche et se retrécit verticalement.

20 Dans la présente invention, l'inventeur introduit la notion d'une bande flexible posée entre et parallèlement aux éléments du bois afin d'armer l'ensemble.

25 Dans le bois, prenons une poutre de section rectangulaire soumise à un effort qui crée une compression sur les fibres du haut et une tension sur les fibres du bas. Il est donc désirable d'introduire une bande mise en tension horizontalement et localisée au niveau des fibres du bas, pour contrecarrer la tension excessive et créer un état de compression dans les

fibres du bas, et ainsi faire agir l'ensemble dans son état le plus résistant soit en compression.

OBJECTIFS et AVANTAGES

Il y a un besoin sur le marché et plus précisément dans le
5 domaine du génie et de l'architecture pour un système permettant
d'offrir une plus grande résistance à un assemblage d'éléments
afin de lui conférer les qualités d'une structure a grande
portée. L'objectif général de l'invention est de créer de grands
ensembles de construction à grande portée à partir d'éléments
10 plus petits et ce à l'aide d'un premier réseau de bandes
flexibles qui maintiennent les éléments ensemble assurant
l'intégrité de l'ensemble et d'un deuxième réseau de bandes
flexibles qui renforcent l'ensemble à des points stratégiques.
Le système est flexible et peu s'adapter aux demandes des
15 ingénieurs en structure conformément à l'effort qui est demandé
à l'élément de structure. Les applications sont infinies et peu
couteuses comparativement aux éléments structuraux habituels en
béton armé.

La présente invention permet de maintenir l'intégrité
20 structurale de l'assemblage en maintenant fortement serrées
ensemble les poutres de la construction, et aussi plus
précisément de renforcer l'assemblage à des points stratégiques
lui donnant ainsi une plus grande résistance à des efforts en
flexion. Il est à noter que les fibres de bois sont construites
25 à l'image d'une paille. Il est relativement impossible de
comprimer une paille dans le sens de la longueur, mais par
contre ceci peut se faire facilement dans le sens de l'épaisseur

qui est remplie d'air ou d'eau. Un des objectifs plus spécifiques de cette invention est la construction d'éléments structuraux par le chevauchement, le regroupement ou l'alignement d'éléments tel le bois ou tous autres matériaux forts en compression à l'aide d'un dispositif comprenant une paire de composantes qui appliquent une force, l'une l'appliquant dans une première direction, et l'autre dans une direction opposée. Et au milieu de ces deux composantes, une courroie d'acier qui est étirée fortement et mise en tension suite à l'action des deux forces opposées agissant sur ses extrémités.

Le système de construction et son dispositif d'assemblage seront mieux compris en se référant aux dessins.

BRÈVE DESCRIPTION DES DESSINS

FIG.1 est une vue de face d'une poutre de bois armée

FIG.2 est une vue de face d'une poutre de béton armé

FIG.3 est une esquisse du dispositif placé dans un mur coupé

FIG.4 est une perspective d'une colonne rectangulaire armée

FIG.5 est une esquisse d'une dalle armée

FIG.6A est une esquisse d'une poutre en I armée

FIG.6B est une coupe selon la ligne 3-3 de la FIG.6A

FIG.7 est une perspective d'une poutre en I armée

DESCRIPTION DE RÉALISATIONS PRÉFÉRENTIELLES

Dans la description qui suit et dans les dessins qui l'accompagnent, les chiffres semblables renvoient à des parties identiques de diverses figures.

La FIG.1 montre en vue de face une poutre de bois armée **120** comprenant sept lattes parmi lesquelles des lattes du bas **124** et

des lattes du haut **126**. L'ensemble des lattes superposées forme la poutre **120**. La poutre **120** a une face du haut **132**. La poutre a un centre **134**. Un premier bout **128** de la poutre est soutenu par un premier poteau **130**, un second bout **138** est aussi soutenu par un deuxième poteau **140**. L'application d'un poids au centre **134** ferait en sorte que les lattes plient vers le bas **136**. Pour prévenir l'affaissement qui en résulterait, une première bande d'acier **142** est installée entre une première latte du bas **124'** et une deuxième latte du bas **124''**. Une seconde courroie d'acier **144** est positionnée entre la deuxième latte et une troisième latte du bas **124'''**. Les bandes d'acier sont tendues, l'une par un premier treuil **150** situé au premier bout **128** et aussi par un deuxième treuil **153** situé au deuxième bout **138**, l'autre à partir d'un troisième treuil **154** au second bout **138** et aussi par un quatrième treuil **155** situé au premier bout **128**. Les treuils **150** et **155** sont fixés sur la plaque **156** et les treuils **153** et **154** sont fixés sur la plaque **152**. De plus, des bandes verticales **164** sont placées à plusieurs endroits pour garder ensemble les lattes superposées. Ces bandes ont tendance à lier intimement les différentes lattes, qui agissent ainsi comme un ensemble. Mais ceci n'empêche pas l'effet de tension de la partie du bas sous l'effet d'une charge ponctuelle ou uniformément répartie **134**. C'est en serrant le treuil **150** et **153** de même que les treuils **154** et **155** que la tension est exercée sur les deux bandes le long de la partie du bas **124, 124', 124''** qui par le fait même devient en compression.

La FIG.2 montre une poutre de béton **158** de l'art antérieur,

armée et soutenue à un bout par un troisième poteau **160** et à l'autre bout par un quatrième poteau **170**. On voit la structure de la poutre de béton **158** ayant une tige d'acier **162** coulée à même le béton pour devenir une armature de support qui retient
5 le mouvement de pliage qui serait autrement effectué sous l'impulsion d'une charge appliquée au centre **180**.

La FIG.3 montre un ensemble de poutres superposées **220** et en toute transparence qui comprend une bande verticale **222** positionné à l'intérieur des poutres et qui comprend un blocage
10 au bas **224** auquel peut être ajouté un ressort en compression ; le lien vertical comprend un rochet du haut **226** sur une poutre supérieure **225**. L'ensemble comprend aussi une paire de bandes flexibles **228** passant d'un côté et de l'autre de la bande verticale.

15 La bande flexible **228** de section rectangulaire peut être en métal peinturé, en acier inoxydable, ou peut être un câble de section circulaire en acier, Kevlar ou autre matériau ayant les mêmes caractéristiques. Des joints d'étanchéité **244** peuvent être insérés entre les poutres.

20 La FIG.4 illustre en perspective une section de colonne rectangulaire. L'utilisation de bandes flexibles ou de tiges structurales peut être se trouver dans des positions soumises à de grands efforts dans des éléments structuraux par exemple dans une colonne pour empêcher le flambage ou la déflexion. On voit
25 une colonne **250** de section rectangulaire **252** de petit côté **254**, de long côté **256** et formée de trois poutres verticale, une poutre proche **258**, une poutre éloignée **260** et une poutre médiane

262. Entre chaque poutre il y a une jonction **264** où s'insère une bande forte **266**. Une colonne d'une certaine longueur comme par exemple 20 pieds verra le long côté **256** de sa section tendre à plier au milieu de sa hauteur, soit 10 pieds ici.

5 L'installation dans une paire de fentes de colonnes **265 et 265'** d'au moins une paire de bandes fortes **266, 266'** empêchera la flexion d'un côté ou de l'autre.

La FIG.5 montre une dalle de bois armé **266** comprenant des poutres alignées **272** définissant une largeur **274**, une longueur
 10 **276**, une hauteur **278**, un bas de dalle **280**, un haut de dalle **282**, un joint d'assemblage **286** et une série de fentes **284** servant à placer des bandes flexibles longitudinales **288** dans les poutres auxquelles on ajoute un moyen de tension résultant en une compression du bas de la dalle de bois armé **270**. La position de
 15 la fente de dalle **284** est près du bas de la dalle de bois armé **270** car c'est dans cette région que les poutres sont mises en tension. Des joints d'assemblage **286** se retrouvent entre les poutres alignées. Si on examine la dalle dans le sens de la longueur, on remarque des trous de renfort **290** dans lesquels
 20 passent des bandes transversales **292** positionnées près du bas de dalle **280** dans le but de causer dans ces fibres une compression pour permettre de résister à la déflexion causée par l'application d'une charge sur la surface du haut de dalle **282**.

La FIG.6A montre une autre méthode pour armer une poutre en I
 25 **271** comprenant une partie du haut **273**, une âme **271** et une partie du bas **277** appelée semelle de la poutre en I. Au bas de la semelle **277** une bande longitudinale armée **289** munie de dents ou

de pointes pointant vers le haut **287** ou vers le bas **287'** et destinée à armer le bas de la poutre en I. La bande armée **289** est posée sur la surface supérieure d'une semelle additionnelle **279** destinée à être apposée contre la surface inférieure du bas de la
5 semelle **277** de la poutre en I.

La Fig.6B montre la vue selon la coupe 3-3 de la FIG.6A dans laquelle les deux semelles **277** et **279** sont collées ensemble par les dents **287** et **287'** qui s'incrudent dans les deux semelles. Des moyens de vissage **291** permettent de fixer la bande **289** à ses deux
10 extrémités.

La FIG.7 montre une autre méthode pour armer une poutre en I comprenant une partie du haut **273**, une âme **271** et une partie du bas **277**. Au bas de la semelle **277** une bande longitudinale **288** destinée à armer le bas de la poutre en I est posée sur la surface
15 supérieure d'une semelle additionnelle **279** destinée à être apposée contre la surface inférieure du bas de la semelle **277**. On joint à la bande **288** un moyen de tension qui résultera en une compression du bas de la poutre en I.

SOMMAIRE DE L'INVENTION

20 Les éléments de construction structuraux armés peuvent être des poutres, colonnes, murs, dalles, avec éléments composés, bois-plastique, béton et en général tout matériau fort en compression. L'utilisation de bandes flexibles ou de tiges structurales se trouve dans des positions soumises à de grands efforts dans des
25 éléments structuraux par exemple dans une colonne pour empêcher le flambage ou la déflexion.

La présente invention fournit un dispositif simple et esthétique. Il est sécuritaire puisqu'il est inséré à l'intérieur des poutres, colonnes et dalles ou à l'intérieur de l'ensemble de construction : il est donc protégé du feu, par les
5 éléments de l'assemblage tel que le bois massif.

Le dispositif peut contenir un treuil, par exemple au haut d'une colonne mettant en tension une bande flexible et complété par une plaque de rétention au bas de la colonne. Le treuil fournit une pression constante. À l'aide du treuil, on enroule
10 manuellement la bande flexible jusqu'à ce que l'on obtienne la tension adéquate.

En RÉSUMÉ :

Un assemblage d'éléments structuraux superposés dont un nombre d'éléments est destiné à être soumis à des efforts résultant en
15 une déflexion de l'ensemble, l'introduction de bandes à forte résistance à la traction parmi le nombre causant une compression des éléments, réduisant ainsi l'affaissement.

Les éléments structuraux peuvent être des lattes du bas **124** disposées sous des lattes du haut **126**, les lattes du bas étant
20 soumises à des efforts causant une tension, l'introduction d'une bande flexible **142** parmi les lattes du bas, la bande comprenant des moyens de tension résultant en une compression des lattes du bas réduisant ainsi l'affaissement.

L'assemblage comprenant de plus des moyens de maintenir ensemble
25 verticalement les éléments structuraux.

D'autres objets et champs d'application de la présente invention se dégageront de la présente description au fur et à mesure

qu'une personne versée dans l'art prendra connaissance des divers aspects de l'invention. Les présentes descriptions, aussi détaillées soit elles, ne présentent que des applications préférées de l'invention et ne sont données qu'à titre
5 d'illustration. Il est entendu que toute personne ingénieuse et expérimentée dans le domaine pourra y apporter divers changements et adaptations et ce, sans que l'application réalisée ne sorte de la portée de la présente invention. Il est bien entendu que le mode de réalisation de la présente invention
10 qui a été décrit ci-dessus, en référence aux dessins annexés, a été donné à titre indicatif et nullement limitatif, et que des modifications et adaptations peuvent être apportées sans que l'objet s'écarte pour autant du cadre de la présente invention.

15

20

25

LÉGENDE

120	Poutre de bois armé	225	Poutre supérieure
124	Lattes du bas	226	Rochet du haut
126	Lattes du haut	228	Bande flexible
128	Premier bout	244	Joint d'étanchéité
130	Premier poteau	250	Colonne
132	Face du haut	252	Section rectangulaire
134	Centre	254	Petit coté
136	bas	256	Long coté
138	Second bout	258	Poutre proche
140	Deuxième poteau	260	Poutre éloignée
142	Première bande	262	Poutre médiane
144	Seconde bande	264	Jonction
150	Premier treuil	265	Fente de colonne
152	Première plaque	266	Bande flexible
153	Second treuil	270	Dalle de bois armé
154	Troisième treuil	271	Poutre en I
155	Quatrième treuil	272	Poutres alignées
156	Deuxième plaque	273	Haut de la poutre en I
158	Poutre de béton	274	Largeur
160	Troisième poteau	275	Âme
162	Tige d'acier	276	Longueur
164	Bande verticale	277	Semelle de la poutre en I
170	Quatrième poteau	278	Hauteur
220	Poutre superposée	279	Semelle
222	Lien vertical	280	Bas de dalle
224	Blocage du bas	282	Haut de dalle

284	Fente de dalle
286	Joint d'assemblage
287	Pointes ou dents
288	Bande longitudinale
290	Trou de renfort
292	Bande transversale

REVENDEICATIONS :

Les réalisations au sujet desquelles un droit de privilège est revendiqué sont définies comme suit :

1. Un dispositif constitué d'un assemblage d'éléments structuraux
5 rectangulaires et superposés dont un nombre desdits éléments est
destiné à être soumis à des efforts résultant en une déflexion,
l'introduction de bandes (142) à forte résistance à la tension
entre deux éléments causant une compression desdits éléments,
réduisant ainsi ladite déflexion, lesdits éléments superposés
10 comprenant des lattes du bas (124) disposées sous des lattes du
haut (126), lesdites lattes du bas étant soumises à des efforts
causant une tension et résultant en ladite déflexion,
l'introduction d'une bande (142) entre lesdites lattes du bas,
ladite bande comprenant des moyens de tension résultant en une
15 compression desdites lattes du bas, réduisant ainsi ladite
déflexion.
2. Le dispositif de la revendication 1 comprenant de plus des
moyens de maintenir ensemble verticalement lesdits éléments
superposés.
- 20 3. Le dispositif de la revendication 2 dans lequel lesdits moyens de
maintenir comprennent une première partie composée d'un moyen
de treuil (226) qui applique une force, une partie intermédiaire
comprenant un moyen de transmission de ladite force sur une
distance, et une troisième partie comprenant des moyens de
25 maintenir ladite force,
- ladite première partie comprenant un boîtier comprenant une
surface plate destinée à positionner un appui pour l'application de

ladite force, ledit moyen de treuil (226) comprenant des moyens d'enrouler un moyen de bande flexible (222) destiné à transmettre ladite force à partir dudit treuil.

4. Le dispositif de la revendication 1 dans lequel lesdits éléments superposés sont des poutres de bois rectangulaires, lesdits moyens de tension comprenant au moins un treuil (150) appliquant une tension sur chaque bande (142).
5. Le dispositif de la revendication 1 dans lequel lesdits éléments structuraux sont d'un groupe de matériaux comprenant le bois, le plastique et le béton.
6. Le dispositif de la revendication 3 dans lequel ledit moyen de bande flexible est une bande flexible tendue à son maximum au moyen dudit treuil et d'un rochet et il traverse depuis une poutre du haut (126), toute la profondeur de poutres intermédiaires, dans un passage de bande flexible (222) jusqu'à une avant-dernière poutre inférieure (124'') dans laquelle ladite bande flexible est enroulée autour d'une tige d'acier soudée sur une rondelle d'acier qui sous l'effet de tension de ladite bande flexible comprime un ressort contre une rondelle d'acier et contre une avant-dernière poutre inférieure.
7. Le dispositif de la revendication 6 dans lequel ladite tige d'acier est soudée sur ladite rondelle d'acier et localisée à l'orée d'une dernière partie inférieure (124') et s'étend à l'interne d'un ressort en compression situé dans un canal de ressort plus large que ledit canal de passage de la bande flexible ou du câble.
8. Le dispositif de la revendication 7 dans lequel ledit ressort s'appuie sur une rondelle d'acier qui est appuyée sur une arête

qui fait la jonction entre ledit passage étroit de la bande flexible et ledit plus large canal de ressort, ladite tige d'acier qui est soudée sur la rondelle d'acier qui sous l'effet de la tension de la bande flexible comprime ledit ressort en compression contre ladite rondelle d'acier et contre l'arête.

5

9. Le dispositif de la revendication 4 installé à l'intérieur desdites poutres.

10. Le dispositif de la revendication 4 comprenant des moyens d'adhésion et d'étanchéité desdites poutres entre elles.

10

11. Le dispositif de la revendication 10 dans lequel lesdits moyens d'étanchéité comprennent un joint d'étanchéité compressible appliqué sur surface d'appui desdites poutres et un joint vertical sec appliqué à la jonction des poutres, une poutre supérieure reposant sur ledit joint et l'écrasant contre une poutre inférieure, rendant ainsi ledit joint étanche.

15

12. Le dispositif de la revendication 11 dans lequel ladite surface d'appui est une feuille de type mousse compressible, trempée sur les bouts dans un élastomère résistant à l'humidité, les intempéries et les rayons UV.

20

13. Le dispositif de la revendication 3 dans lequel une bande flexible est installée sur un mur, plancher, toit de poutres et est destinée à permettre audit mur, plancher, toit de rester bien droit pendant toute la durée dudit séchage, par la tension de ladite bande flexible, une fente dans une vis engageant la bande flexible dans une position à plat ou dans une position roulée, un tensionneur donnant un sens de rotation de la bande flexible, de gauche vers la droite ou l'inverse, un boulon immobilisant le tensionneur.

25

14. Le dispositif de la revendication 1 dans lequel lesdits éléments superposés sont des éléments de colonne.
15. Le dispositif de la revendication 14 est un dispositif de colonnes dont la section est rectangulaire de long côté (256) et de côté court (254), ledit long côté étant susceptible de flambage et comprenant au moins un bout à gauche, un bout à droite et une partie centrale où l'introduction de bandes fortes (266) dans une paire de fentes (265) positionnées entre ledit bout à gauche et ladite partie centrale, et vice-versa, causant un raidissement dudit long côté.
16. Le dispositif de la revendication 15 dans lequel lesdites bandes fortes (266) sont orientées longitudinalement.
17. Le dispositif de la revendication 1 dans lequel lesdits éléments superposés sont alignés.
18. Le dispositif de la revendication 17 définissant une dalle (270) composée de poutres alignées (272) ayant une largeur (274), une longueur (276), une hauteur (278), un bas de dalle (280), un haut de dalle (282), un joint d'assemblage (286) et une série de fentes (284) disposés plus près du bas (280) que du haut (282) et servant à placer des bandes flexibles (288) fortes en tension comprenant des moyens de tension résultant en une compression de fibres localisées dans ledit bas de dalle (280) et réduisant ainsi ladite déflexion.
19. Le dispositif de la revendication 11 dans lequel ledit joint d'étanchéité et ledit joint vertical sont des joints secs comprenant une mousse à cellules fermées enduite d'un élastomère destiné à faire face à des intempéries.

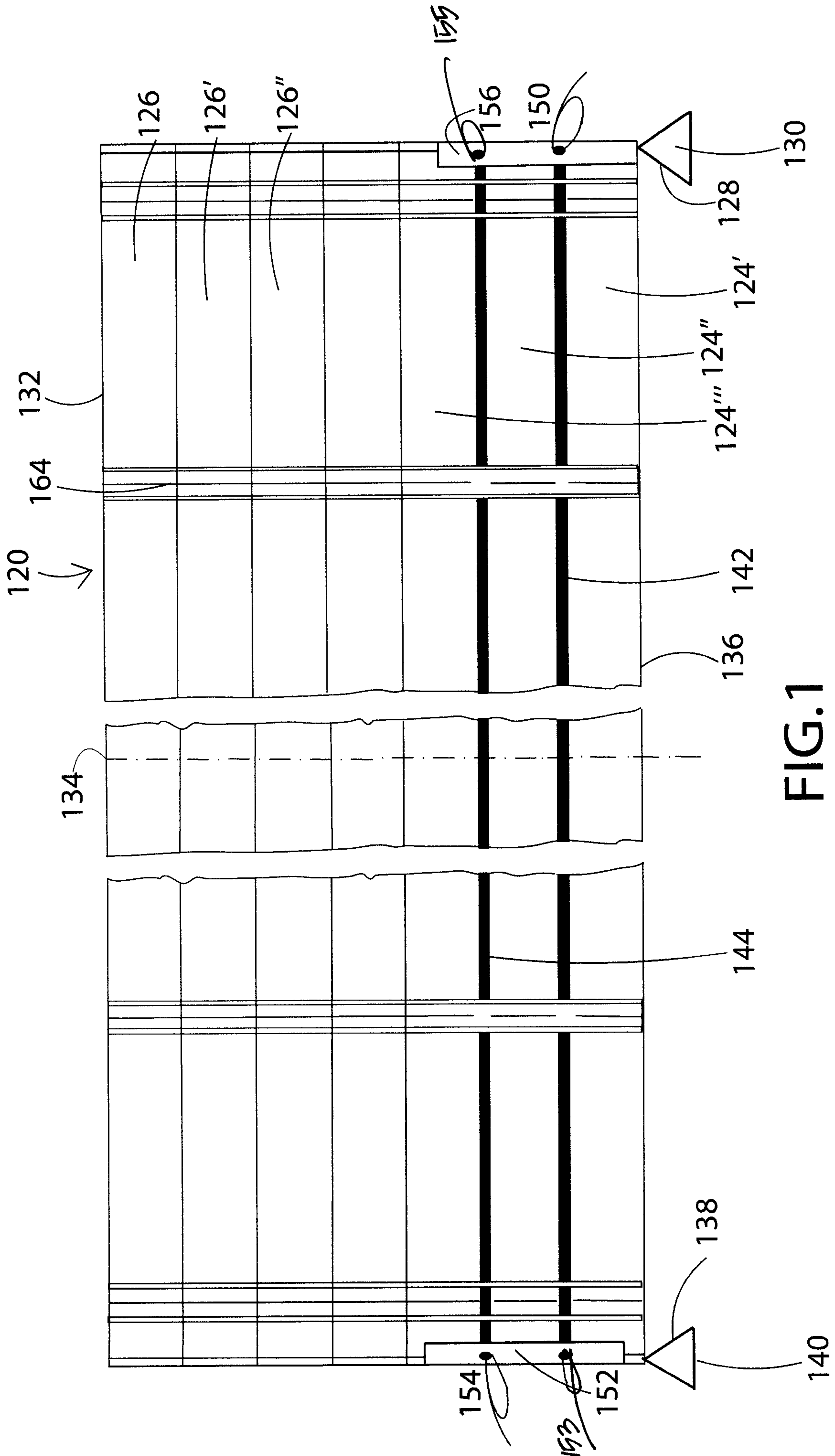


FIG.1

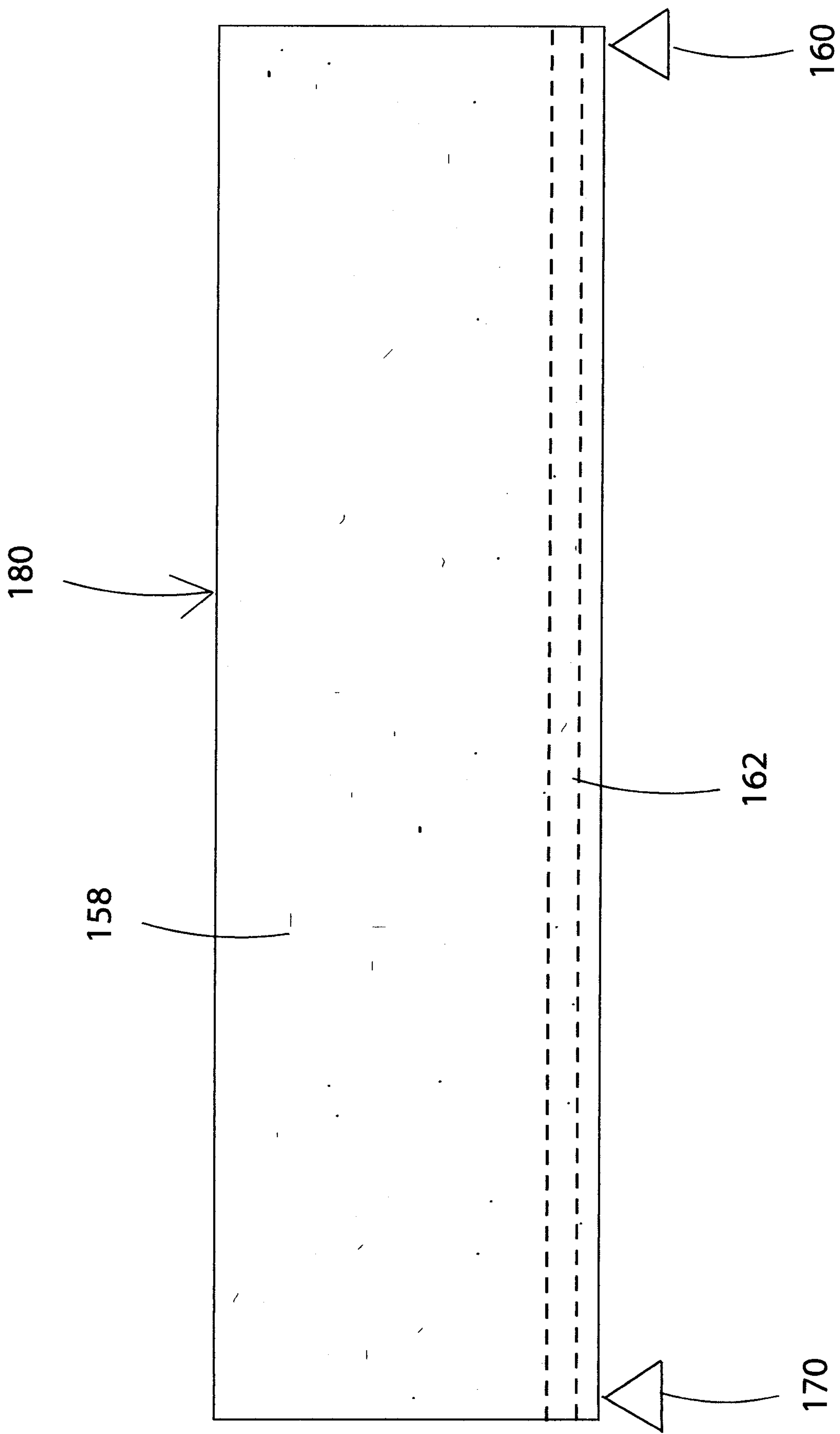


FIG.2

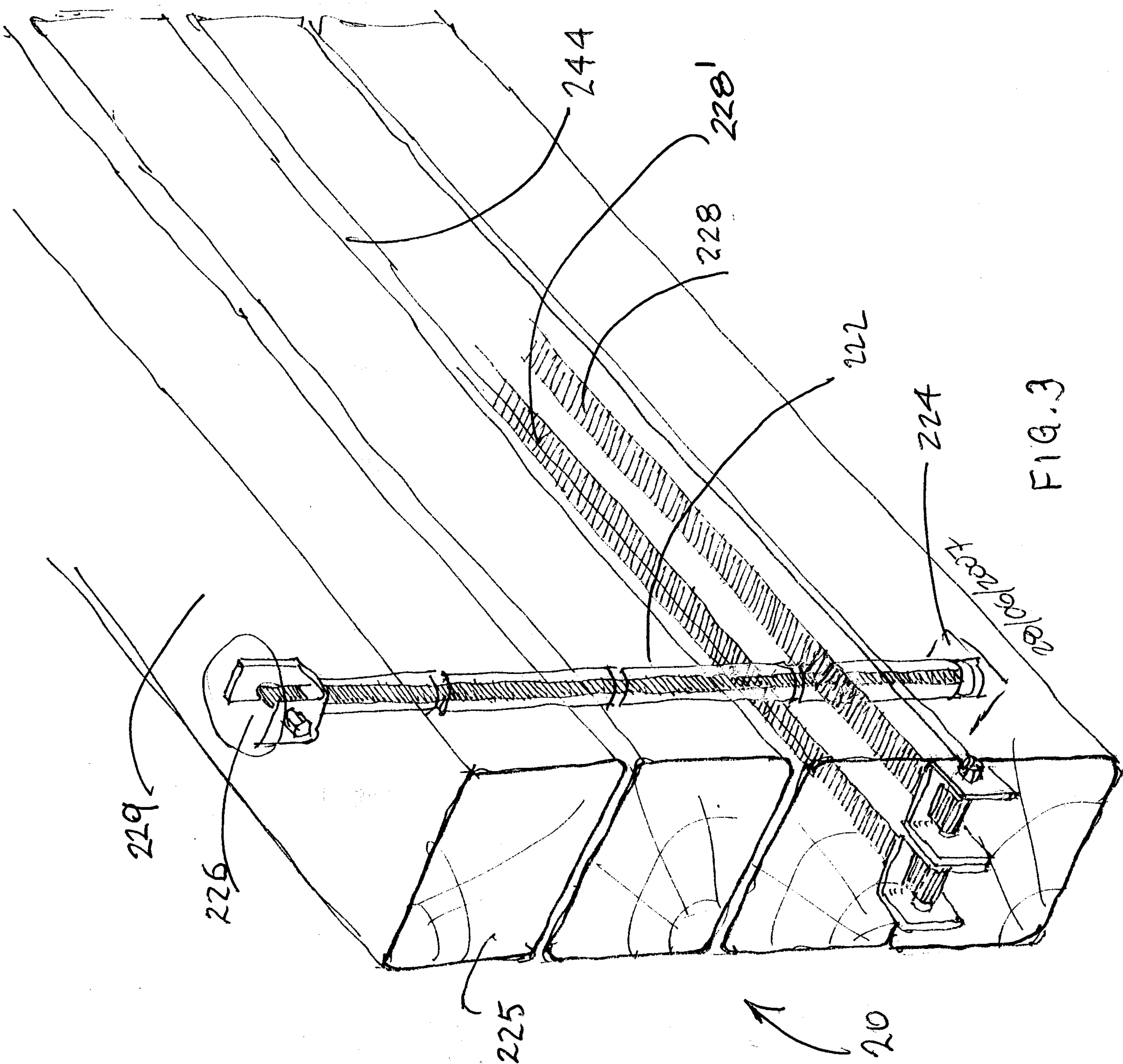


FIG. 3

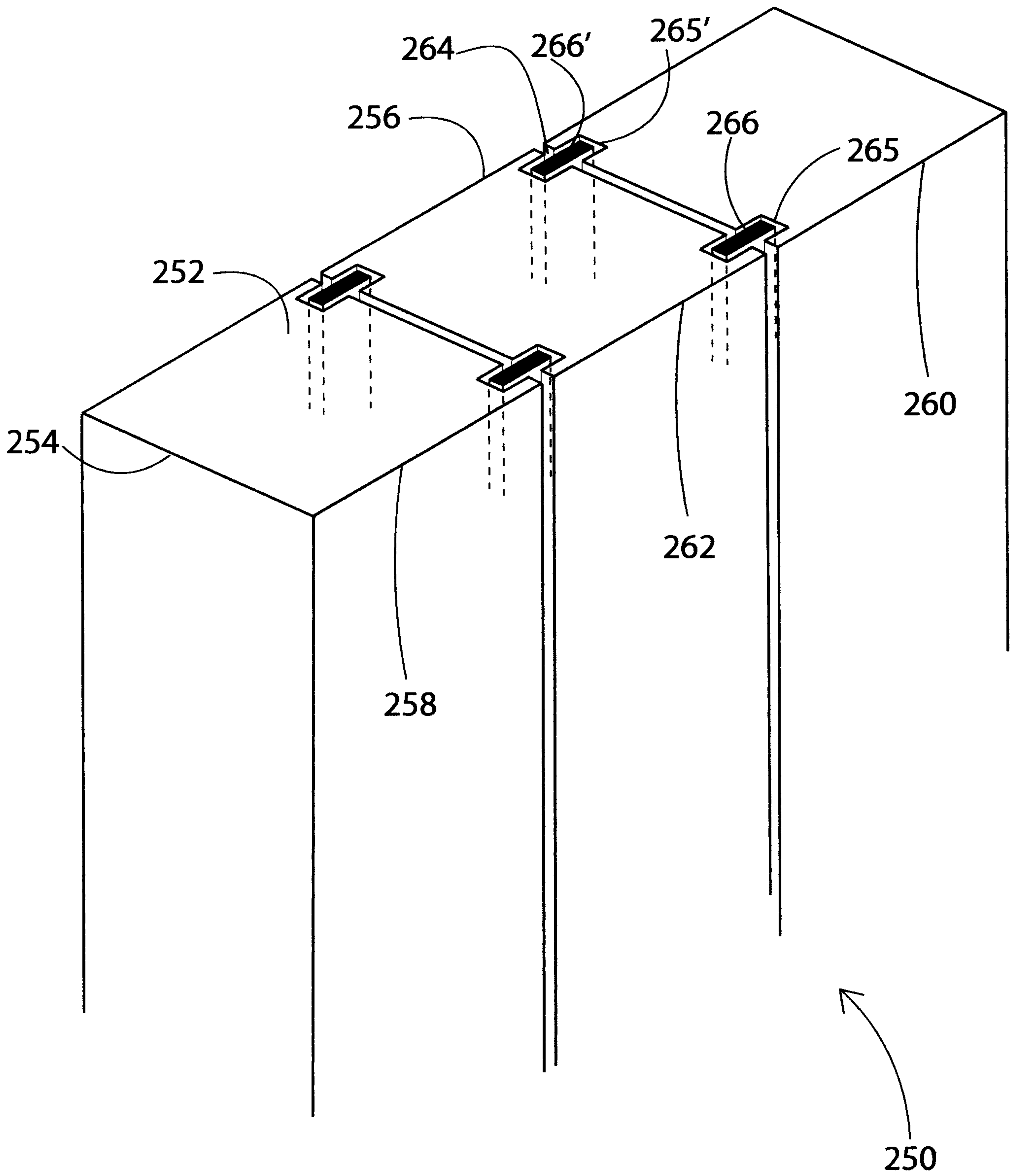


FIG.4

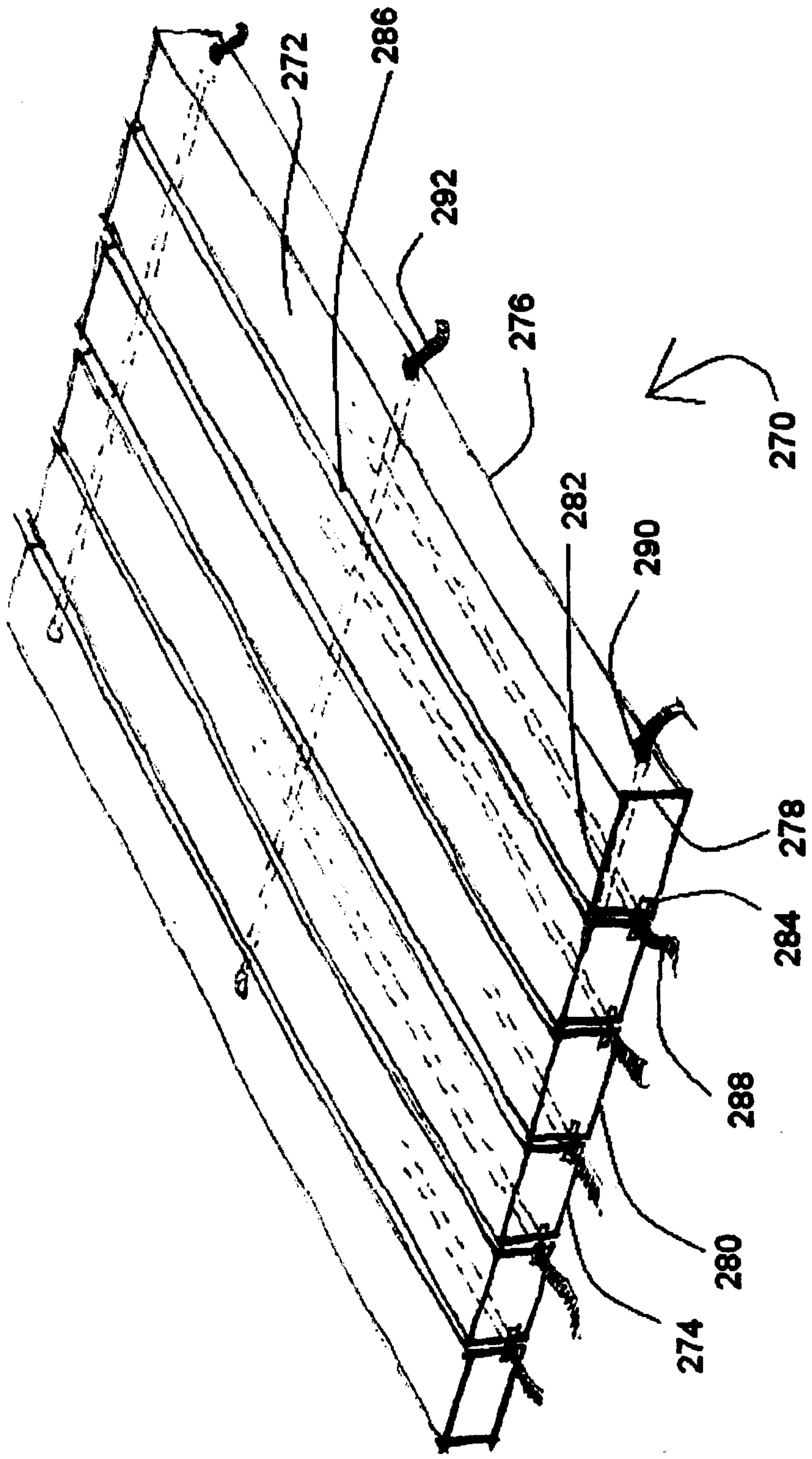


FIG. 5

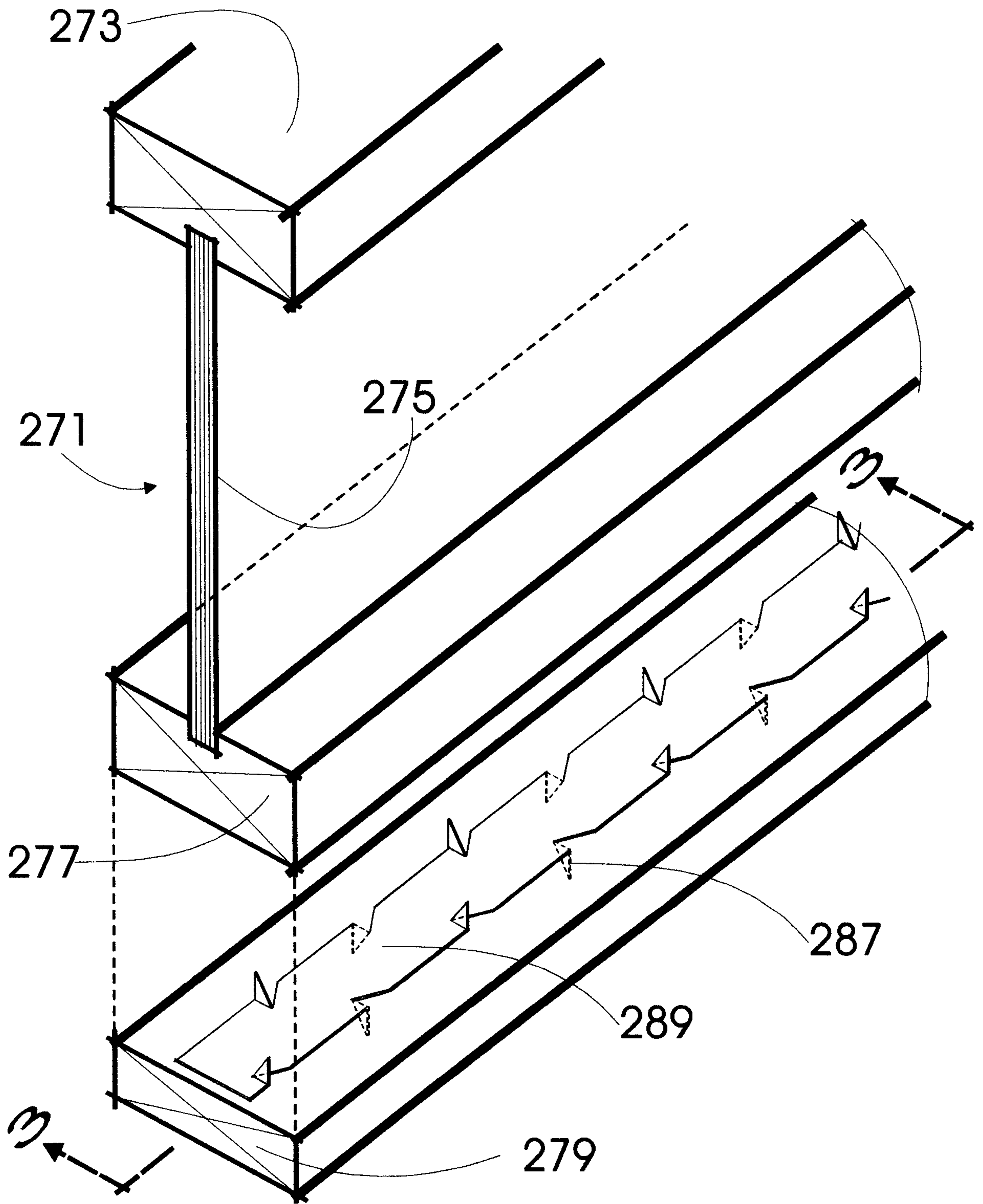


FIG. 6A

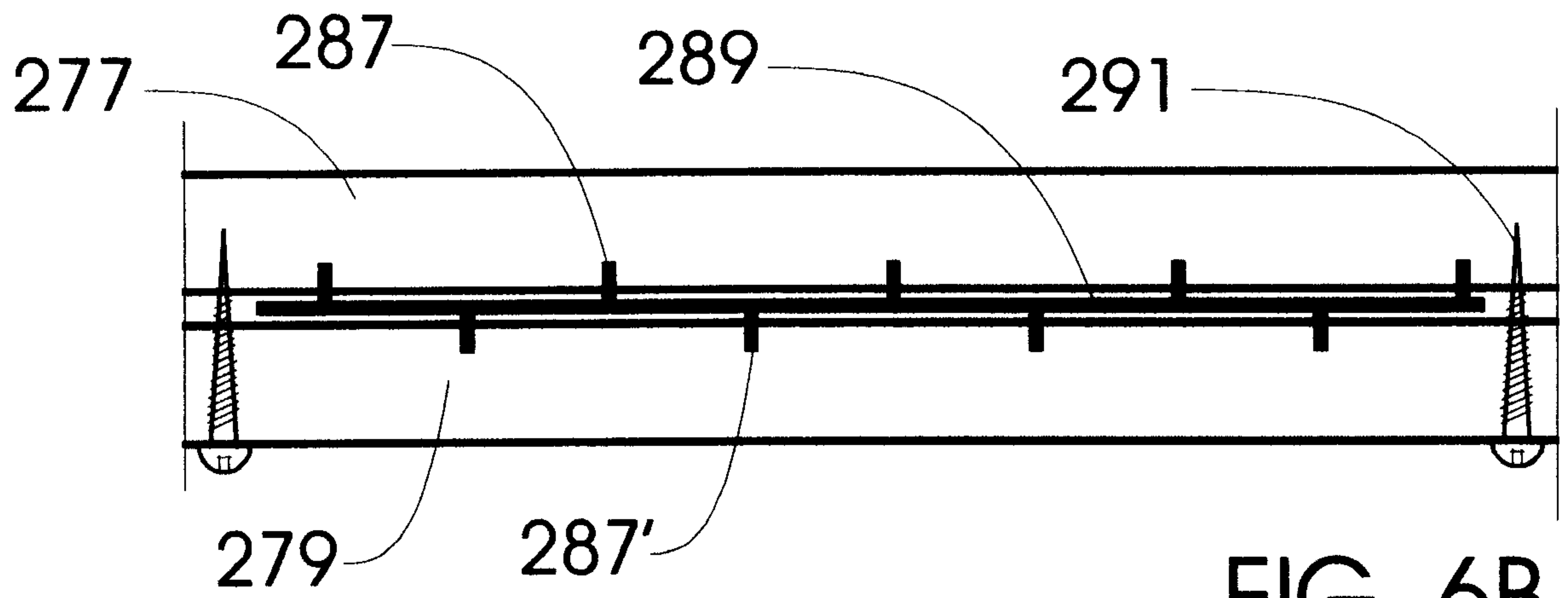
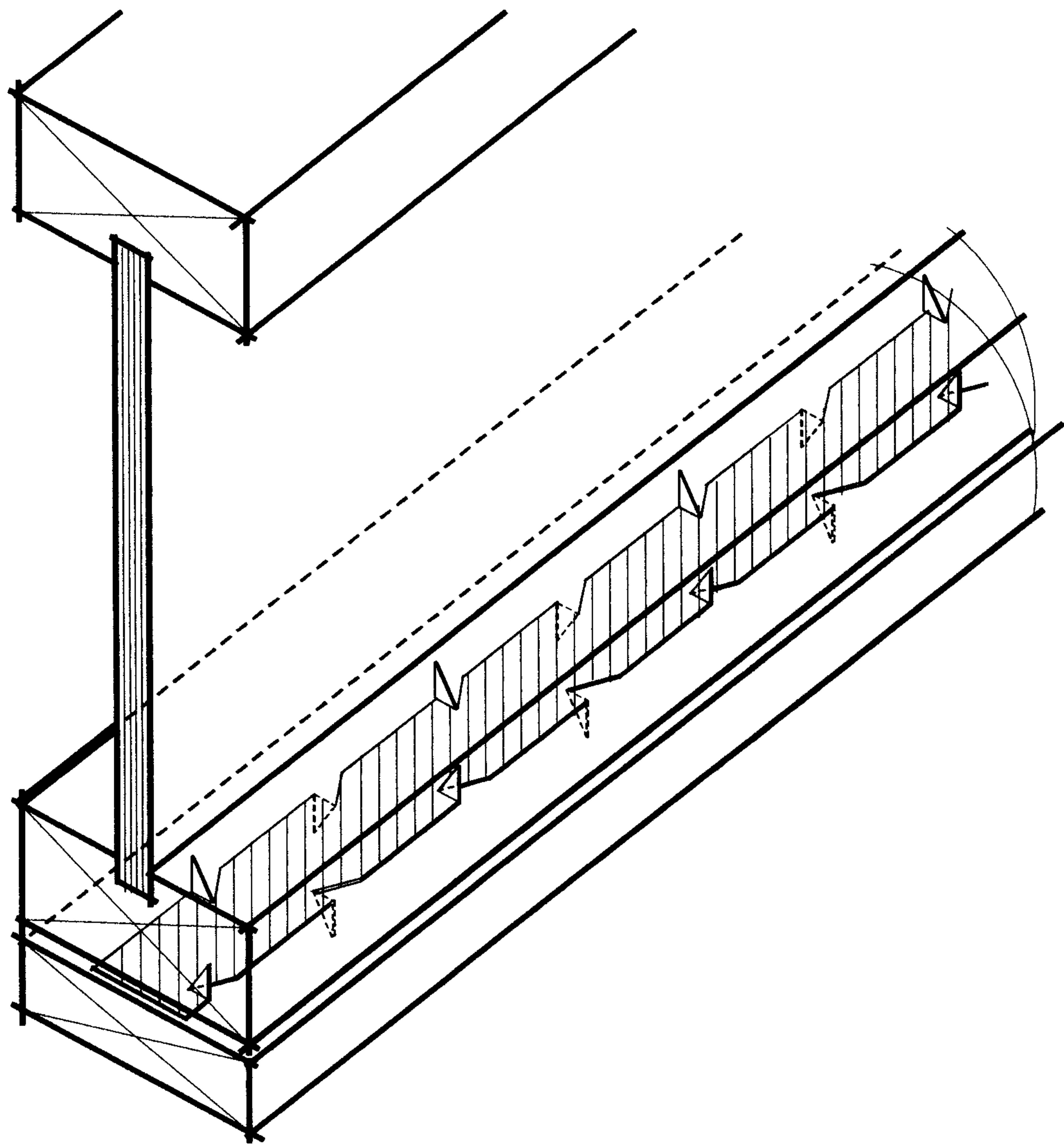


FIG. 6B

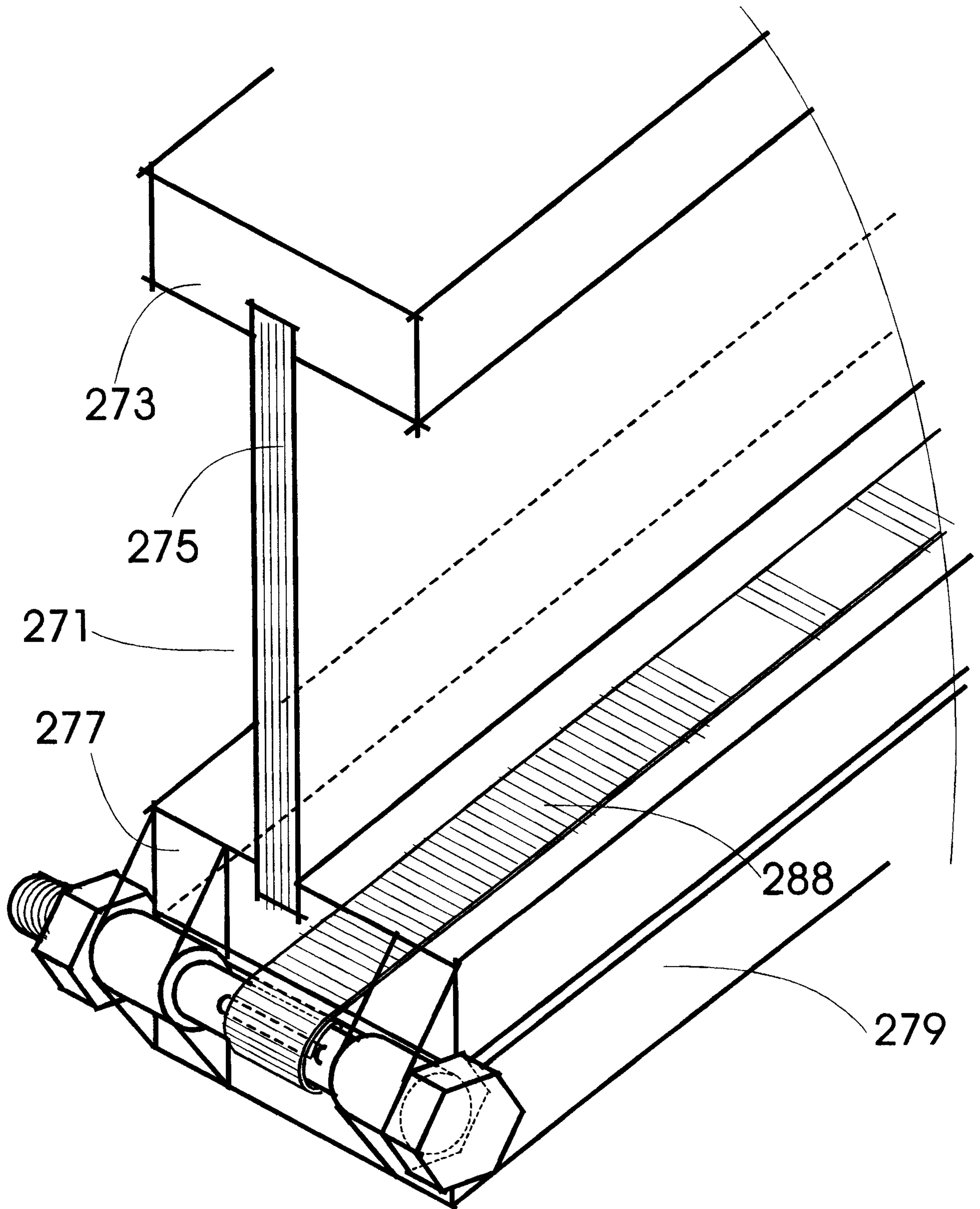


FIG. 7

