

A1

**DEMANDE  
DE BREVET D'INVENTION**

②

**N° 79 30692**

---

⑤④ Visière de casque avec dispositif essuie-buée et/ou essuie-pluie.

⑤① Classification internationale (Int. Cl. <sup>3</sup>). A 42 B 3/02.

②② Date de dépôt..... 14 décembre 1979.

③③ ③② ③① Priorité revendiquée :

④① Date de la mise à la disposition du  
public de la demande..... B.O.P.I. — « Listes » n° 25 du 19-6-1981.

---

⑦① Déposant : PELTA Lew, résidant en France.

⑦② Invention de : Lew Pelta.

⑦③ Titulaire : *Idem* ⑦①

⑦④ Mandataire : Société internationale,  
19, rue de la Paix, 75002 Paris.

## VISIERE DE CASQUE

La présente invention a pour objet une visière de casque, notamment pour casque de motocycliste, ou de cyclomotoriste, cette visière comportant un dispositif essuie-buée et/ou essuie-pluie.

On a constaté que par temps froid de la buée gênante pour la visibilité avait tendance à se former sur la face intérieure de la visière des casques moto. En outre, par temps de pluie, le déplacement d'air est insuffisant pour balayer la totalité de l'eau de précipitation et des gouttes restent "collées" sur la face extérieure de ladite visière, ce qui diminue dans une large mesure la visibilité du conducteur.

L'invention vise à obvier à ces inconvénients des casques du commerce, en prévoyant une visière de casque pouvant être aisément nettoyée sur sa face extérieure et/ou intérieure au gré du conducteur.

La visière selon la présente invention est caractérisée en ce qu'elle est constituée par une plaque fixe transparente solidarisée au casque, et sur laquelle s'engage au moins un élément d'essuyage, mobile en translation et en rotation, et agencé pour balayer la face interne et/ou la face externe de la plaque fixe, afin que cette dernière présente une surface suffisamment dégagée, nécessaire à la visibilité du conducteur.

Cette visière est en outre remarquable par les points suivants:

- L'élément d'essuyage est constitué par au moins une plaque transparente pourvue de reliefs nettoyants.

- L'élément d'essuyage est une réglette montée pivotante sur la plaque fixe.

- L'élément d'essuyage est rappelé après chaque action de balayage par des moyens élastiques, par exemple un ressort.

- L'élément d'essuyage est actionné par le porteur du casque au moyen d'un dispositif, comportant une démultiplication ou non, relié à la mentonnière du casque ou à tout autre élément ou organe de l'engin utilisé.

- La plaque transparente mobile est solidarisée à une mentonnière montée pivotante sur le casque.

L'invention sera mieux comprise à la lecture de la description suivante de formes de réalisation non limitatives de visière, en référence au dessin annexé dans lequel

- la Figure 1 est une vue de profil d'un casque moto équipé d'une visière selon l'invention;
- la Figure 2 est une vue de face du casque de la Figure 1;
- la Figure 3 est une vue partielle latérale d'une autre

forme de réalisation de visière selon l'invention,  
et

5 - la Figure 4 est une vue latérale partiellement écorchée  
d'une troisième forme de réalisation de visière selon l'inven-  
tion.

10 La visière de casque, représentée sur les figures 1 et 2, est  
constituée d'une plaque fixe transparente 1 contre laquelle est montée  
à glissement une plaque transparente mobile 2 comportant sur sa face au  
contact de la plaque 1 un relief essuyant, et reliée par un élément de  
15 connection 3 à la mentonnière 4 du casque, de façon que le conducteur  
par un mouvement approprié de la tête puisse imprimer à la plaque 2 un  
mouvement de translation par rapport à la plaque 1.

20 Cet élément 3 est éventuellement associé à un dispositif  
d'amplification ou de démultiplication, représenté au dessin. On a égale-  
ment prévu des moyens élastiques, constitués avantageusement par un res-  
25 sort 5 fixé d'une part au casque et d'autre part à la plaque mobile 2  
pour ramener cette dernière en sa position d'origine après le mouvement  
translationnel de balayage.

30 Dans la forme de réalisation de visière représentée sur la  
figure 3, la plaque mobile 2 est remplacée par deux réglettes 6 adaptées  
à l'arrondi de la visière et montées pivotantes sur des axes 8 de chaque  
côté de la visière, un ressort de rappel 9 étant également prévu pour le  
rappel de la réglette 6 dans sa position d'origine après l'opération de  
balayage.

35 Dans la forme de réalisation de la figure 4, est représentée  
une mentonnière 14 associée à une pièce 10 montée pivotante en 11 sur  
le corps du casque et solidarisée à la plaque coulissante 2, ce qui faci-  
lite le mouvement de cette dernière, un ressort de rappel 12 monté entre  
la mentonnière et le casque étant également prévu.

Il est clair que l'invention n'est nullement limitée aux for-  
mes de réalisation décrites ci-dessus, mais qu'elle englobe toutes les  
modifications partant du même principe d'établissement. C'est ainsi que  
les éléments de connection 3 peuvent être reliés par un flexible ou une  
tringlerie souple à portée de la main du conducteur.

De même, on peut prévoir un dispositif de déclenchement par  
ressort pour imprimer à la plaque mobile ou aux réglettes un mouvement de  
balayage de la plaque fixe, ce dispositif étant réarmé par un mouvement  
approprié du casque.

L'invention s'applique également aux casques intégraux comportant une mentonnière faisant corps avec la plaque coulissante ou élément analogue d'essuyage.

5

10

15

20

25

30

35

4  
REVENDICATIONS

1- Visière de casque, notamment pour casque de motocycliste ou de cyclomotoriste, cette visière comportant un dispositif essuie-buée et/ou essuie-pluie, caractérisée en ce qu'elle est constituée par une plaque fixe transparente solidarisée au casque et sur laquelle s'engage  
5 au moins un élément d'essuyage, mobile en translation et en rotation, et agencé pour balayer la face interne et/ou la face externe de la plaque fixe, afin que cette dernière présente une surface suffisamment dégagée, nécessaire à la visibilité du conducteur.

2- Visière selon la revendication 1, caractérisée en ce que  
10 l'élément d'essuyage est constitué par au moins une plaque transparente pourvue de reliefs nettoyants.

3- Visière selon la revendication 1, caractérisée en ce que  
15 l'élément d'essuyage est une réglette montée pivotante sur la plaque fixe.

4- Visière selon la revendication 1, 2 ou 3, caractérisée en ce que l'élément d'essuyage est rappelé après chaque action de balayage par des moyens élastiques, par exemple un ressort.

5- Visière selon l'une des revendications 1 à 4, caractérisée en ce que l'élément d'essuyage est actionné par le porteur du casque au  
20 moyen d'un dispositif, comportant une démultiplication ou non, à la mentonnière du casque ou à un doigt du conducteur.

6- Visière selon les revendications 2 et 4, caractérisée en ce que la plaque transparente mobile est solidarisée à une mentonnière  
25 montée pivotante sur le casque.

7- Application selon l'une des revendications 1 à 6, aux casques intégraux comportant une mentonnière faisant corps avec la plaque  
30 coulissante ou élément analogue d'essuyage.

30

35

FIG. 1

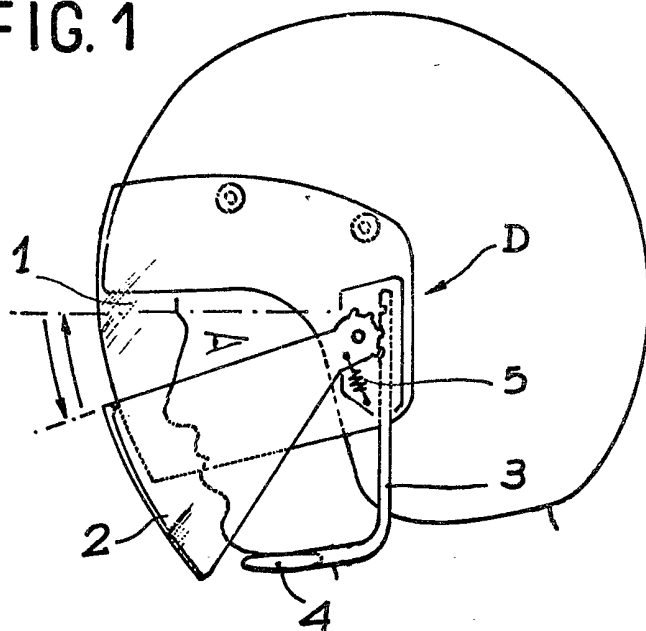
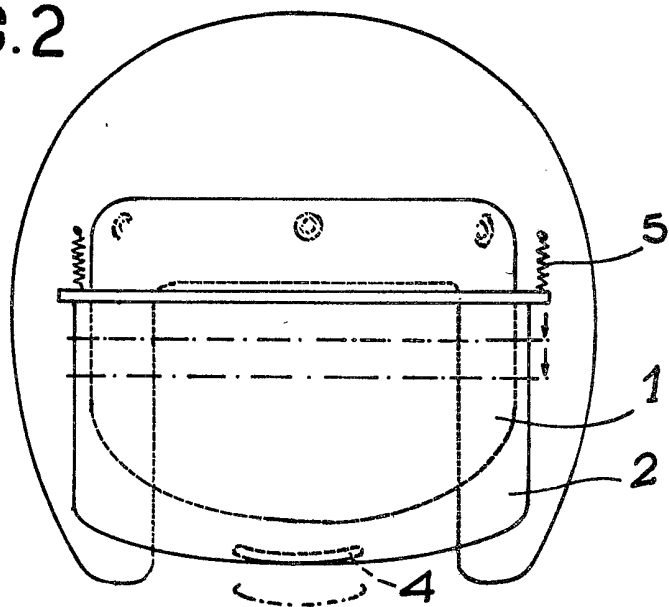


FIG. 2



213

FIG. 3

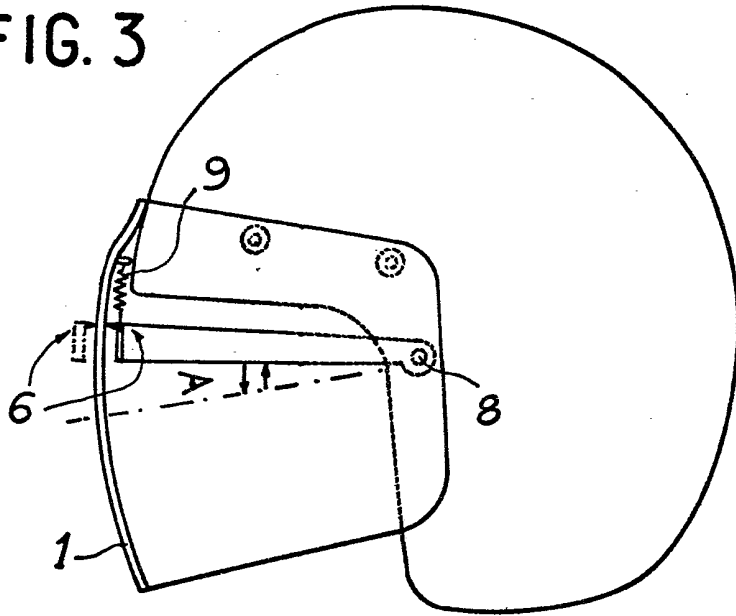
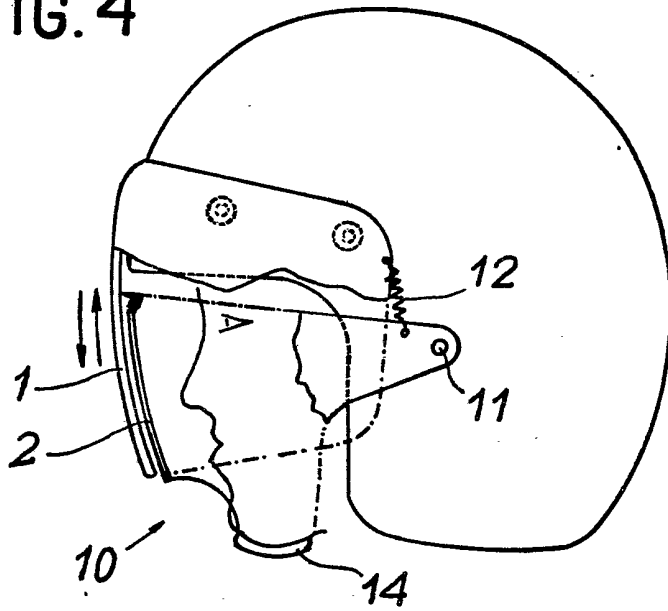


FIG. 4



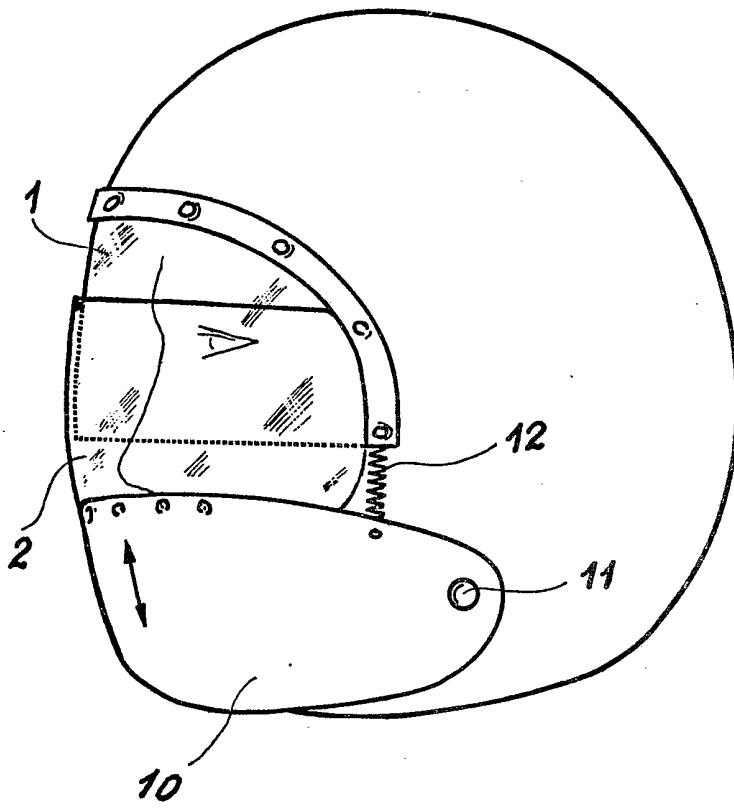


FIG. 5