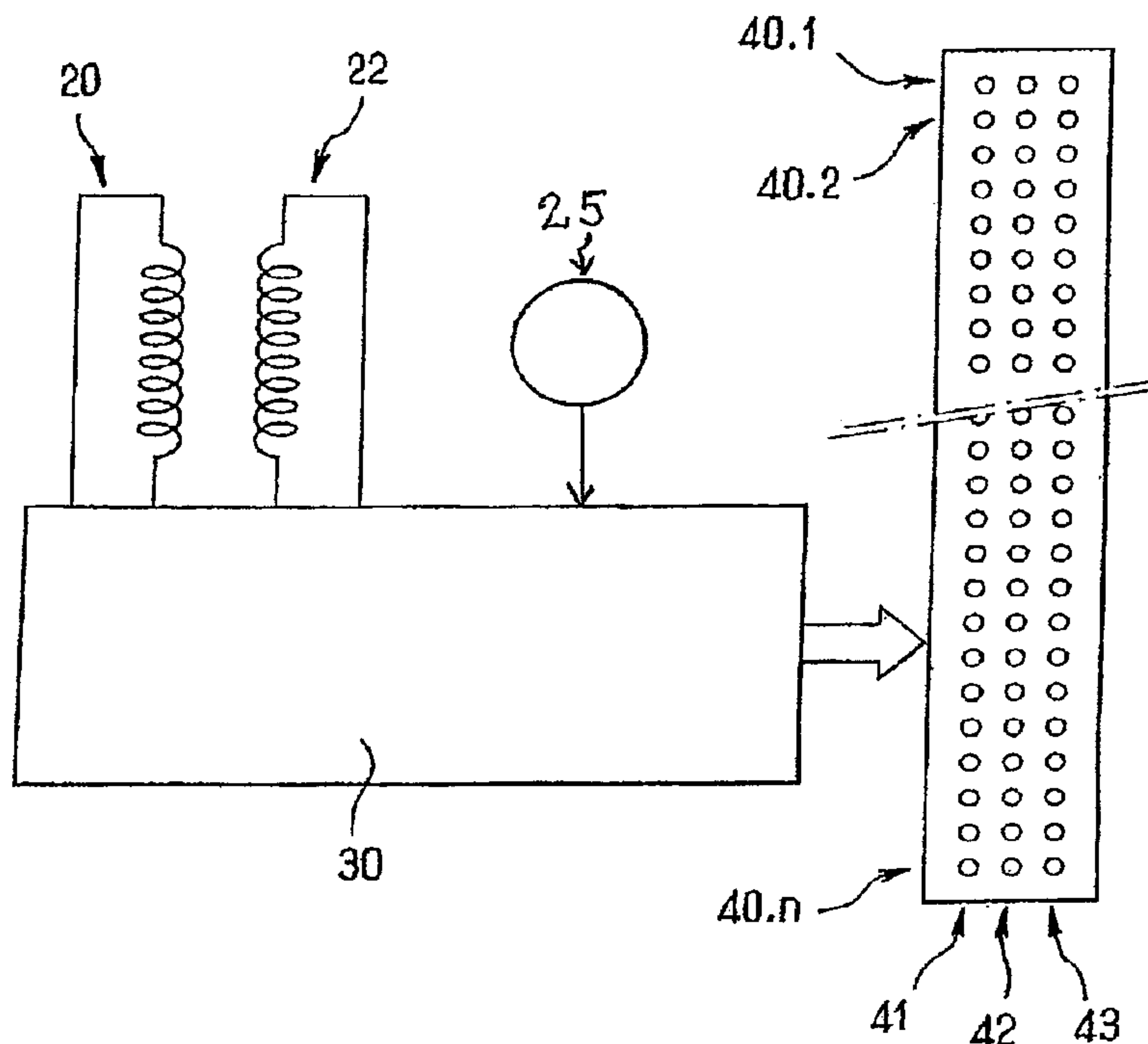




(22) Date de dépôt/Filing Date: 2007/05/30
 (41) Mise à la disp. pub./Open to Public Insp.: 2007/11/30
 (45) Date de délivrance/Issue Date: 2016/03/22
 (30) Priorité/Priority: 2006/05/30 (FR06/04794)

(51) Cl.Int./Int.Cl. *G01V 3/11* (2006.01),
G01N 27/72 (2006.01), *G01N 33/20* (2006.01),
G01T 1/167 (2006.01), *G01V 5/00* (2006.01),
G08B 5/36 (2006.01)
 (72) Inventeur/Inventor:
 MANNESCHI, ALESSANDRO, IT
 (73) Propriétaire/Owner:
 MANNESCHI, ALESSANDRO, IT
 (74) Agent: NORTON ROSE FULBRIGHT CANADA
 LLP/S.E.N.C.R.L., S.R.L.

(54) Titre : PORTIQUE DETECTEUR DE METAUX COMPORTANT DES MOYENS INDICATEURS PERFECTIONNES
 (54) Title: METAL DETECTING PORTAL WITH ENHANCED INDICATOR MEANS



(57) Abrégé/Abstract:

La présente invention concerne un portique détecteur de métaux comprenant deux montants (12, 14) logeant des capteurs formant détecteur de masses métalliques, notamment des bobinages émetteurs/récepteurs (20, 22), associés à un module d'alimentation et de traitement (30), et définissant entre eux un canal de passage pour des Individus à contrôler, l'un au moins des montants (12, 14) comprenant une série de sources lumineuses (40) réparties sur sa hauteur pour visualiser des alarmes, caractérisé par le fait qu'il comprend en outre un détecteur de rayonnement radioactif (25) associé au module d'alimentation et de traitement (30) et que ledit module est adapté pour commander les sources lumineuses (40) de sorte qu'une partie des couleurs générées par les sources lumineuses (40) est associée aux signaux du détecteur de masses métalliques et une série différente de couleurs est associée aux signaux du détecteur de rayonnement radioactif.

PORTIQUE DETECTEUR DE METAUX COMPORTANT DES MOYENS INDICATEURS PERFECTIONNES

ABREGE DESCRIPTIF

La présente invention concerne un portique détecteur de métaux comprenant deux montants (12, 14) logeant des capteurs formant détecteur de masses métalliques, notamment des bobinages émetteurs/récepteurs (20, 22), associés à un module d'alimentation et de traitement (30), et définissant entre eux un canal de passage pour des individus à contrôler, l'un au moins des montants (12, 14) comprenant une série de sources lumineuses (40) réparties sur sa hauteur pour visualiser des alarmes, caractérisé par le fait qu'il comprend en outre un détecteur de rayonnement radioactif (25) associé au module d'alimentation et de traitement (30) et que ledit module est adapté pour commander les sources lumineuses (40) de sorte qu'une partie des couleurs générées par les sources lumineuses (40) est associée aux signaux du détecteur de masses métalliques et une série différente de couleurs est associée aux signaux du détecteur de rayonnement radioactif.

FIGURE 3

La présente invention concerne le domaine des détecteurs de métaux.

La présente invention s'applique en particulier aux détecteurs de métaux destinés au contrôle d'accès à des milieux sensibles, tels que et
5 sans limitation aucune, les aéroports, banques, ambassades, installations militaires, musées, etc ...

On sait que la plupart des systèmes détecteurs de métaux proposés dans ce contexte comprennent des bobinages émetteurs, des bobinages récepteurs et un circuit de traitement électronique adapté
10 pour déceler des variations de signaux reçus sur les bobinages récepteurs, par rapport à une valeur de référence.

Ces détecteurs ont généralement la forme globale d'un portique ou tunnel par lequel transitent les individus, voire les matériels à contrôler.

15 On trouvera des exemples de réalisation de détecteurs connus dans les documents FR-A-2720519, FR-A-2773350, FR-A-2516251, FR-A-2610417, FR-A-2607937, FR-A-2697919, FR-A-2698178 et FR-A-2698968, IT 1271382, IT 1216946, IT 1260208, IT 1249278, IT 1214991 et FN 913502.

20 Les détecteurs de métaux connus ont rendu de grands services. Cependant, ils ne donnent pas toujours satisfaction.

En effet de nos jours il s'avère insuffisant de détecter le port d'objets métalliques à l'entrée de sites sensibles.

En particulier, il s'avère également nécessaire de détecter
25 notamment la présence éventuelle de sources ou particules émettant des rayonnements radioactifs. Et du fait de la complexité des détections requises, le passage des détecteurs de métaux ralentit fréquemment le flux de personnes cherchant à accéder au milieu dit sensible, par exemple un musée, une salle d'embarquement dans un aéroport, etc ...

30 Un tel frein est bien entendu une source d'inconfort et de mécontentement, notamment lorsque dans le cas d'une salle d'embarquement dans un aéroport, il s'agit d'accéder à un aéronef prévu pour décollage immédiat, et/ou d'une manière générale lorsque le

passage des détecteurs de métaux conduit à une attente longue, particulièrement pour toutes les personnes sujettes à difficulté en cas d'attente prolongée en station debout, comme les personnes âgées.

Des procédures d'information ont été mises en place pour
5 préparer l'utilisateur au franchissement des détecteurs de métaux, par exemple en informant au préalable l'utilisateur de la nécessité de retirer veste ou équivalent et de déposer parfois certains objets, téléphone portable, pièces, etc... dans des bacs dédiés à cet effet.

Cependant, ces procédures n'ont pas permis de gagner un temps
10 significatif lors du passage des détecteurs.

Le Demandeur a constaté de son côté, après de longues observations, que le retard occasionné lors du passage de tels détecteurs est dû en partie au temps requis pour permettre au personnel de sécurité exploitant les détecteurs d'appréhender le
15 message généré par le détecteur et conduire le cas échéant des investigations complémentaires avant d'autoriser l'utilisateur à accéder à la zone sensible.

L'homme de l'art sait que de nos jours deux types de message sont délivrés par les portiques détecteurs de métaux connus : des
20 messages sonores et/ou des messages visuels. Concernant, les messages sonores les portiques connus sont plus précisément généralement adaptés pour émettre un son si un objet métallique non autorisé est détecté et au contraire rester silencieux si aucun objet interdit n'est détecté. Concernant les messages visuels les portiques
25 connus sont généralement adaptés, soit pour délivrer des informations de texte sur un écran, soit pour alimenter une source lumineuse ou une série de sources lumineuses réparties sur la hauteur du portique pour visualiser à quelle hauteur l'objet suspect a été détecté.

Le document WO 2004/097456 a suggéré, dans un portique
30 démontable, d'utiliser un affichage à base de diodes électroluminescentes multicolores pour visualiser l'importance du signal détecté. Cependant une telle proposition n'a pas connu jusqu'ici un développement industriel. En effet l'utilisation de diodes multicolores

pour visualiser l'amplitude du signal, conduit à des difficultés d'interprétation par le personnel en charge de la surveillance des flux de personnes à l'aide des détecteurs de métaux.

Au vu de cet état de la technique, la présente invention a pour
5 but de proposer de nouveaux moyens permettant d'améliorer la situation, notamment facilitant le transfert des personnes contrôlées en accélérant l'exploitation des signaux d'alarme par le personnel de sécurité.

Ce but est atteint dans le cadre de la présente invention grâce à
10 un portique détecteur de métaux comprenant deux montants logeant des capteurs formant détecteur de masses métalliques, notamment des bobinages émetteur/récepteur, associés à un module d'alimentation et de traitement, et définissant entre eux un canal de passage pour des individus à contrôler, l'un au moins des montants comprenant une série
15 de sources lumineuses réparties sur sa hauteur pour visualiser des alarmes, caractérisé par le fait qu'il comprend en outre un détecteur de rayonnement radioactif associé au module d'alimentation et de traitement et que ledit module est adapté pour commander les sources lumineuses de sorte qu'une partie des couleurs générées par les sources
20 lumineuses est associée aux signaux du détecteur de masses métalliques et une série différente de couleurs est associée aux signaux du détecteur de rayonnement radioactif.

Selon une autre caractéristique avantageuse de la présente invention, le module d'alimentation et de traitement et la série de
25 sources lumineuses sont de plus adaptés pour générer des rayonnements optiques de couleurs différentes selon la nature du signal détecté par le capteur formant détecteur de masses métalliques.

D'autres caractéristiques, buts et avantages de la présente invention apparaîtront à la lecture de la description détaillée qui va
30 suivre, et en regard des dessins annexés, donnés à titre d'exemples non limitatifs et sur lesquels :

- la figure 1 représente une vue schématique en perspective d'un portique détecteur de métaux conforme à un premier mode de réalisation de la présente invention,
- la figure 2 représente une vue en perspective similaire d'un portique 5 détecteur de métaux conforme à une seconde variante de réalisation de la présente invention, et
- la figure 3 représente une vue schématique des moyens essentiels constitutifs d'un portique conforme à la présente invention.

On aperçoit sur les figures 1 et 2 annexées, des portiques 10 détecteurs de métaux 10 conformes à la présente invention. Ces portiques 10 comprennent de façon connue en soi, une structure en U comprenant deux montants verticaux 12, 14, reliés à leur partie supérieure par une traverse horizontale 16. Cette dernière peut être équipée de tout dispositif de visualisation et/ou tout élément de 15 commande classique en soi.

Les deux montants 12, 14 logent des bobinages 20, 22, schématisés sur la figure 3, reliés à un module d'alimentation et de contrôle ou traitement 30.

Les bobinages constituent pour certains des émetteurs 20 et 20 pour les autres des récepteurs 22. Les mêmes bobinages peuvent d'ailleurs formés alternativement émetteur et/ou récepteur.

De nombreuses variantes de réalisation de tels bobinages 20, 22 et module 30 d'alimentation et de contrôle associé, sont bien connues de l'homme de l'art et ne seront pas décrites dans le détail par la suite.

25 Sur la figure 3, on a schématisé un seul bobinage émetteur 20 et un seul bobinage récepteur 22. En pratique, la structure des bobinages est cependant beaucoup plus complexe, de préférence pour former plusieurs canaux.

On connaît ainsi fréquemment aujourd'hui dans les portiques, 30 des structures comprenant au moins 5 à 8 bobinages émetteurs et au moins 5 à 10 bobinages récepteurs.

Le module 30 a pour fonction d'analyser le signal prélevé sur un bobinage récepteur 22 pour déceler la présence de métaux influençant

le champ magnétique et/ou électrique et donc le couplage entre bobinage(s) émetteur(s) et bobinage(s) récepteur(s), ainsi que le cas échéant, selon la configuration des bobinages et la nature du traitement opéré par le module 30, la géométrie des objets détectés, leur densité,
5 leur masse, etc ...

La configuration des bobinages 22 et la nature des signaux ainsi que le traitement opéré par le module 30 sont aujourd'hui adaptés pour opérer une analyse de plus en plus fine des objets portés par les individus à contrôler qui transitent par le portique 10.

10 On comprend à l'examen des figures 1 et 2 que le portique 10 définit en effet un passage, entre les montants 12, 14 par lequel transitent les personnes à contrôler.

Comme on le voit sur la figure 3, le dispositif conforme à la présente invention comprend en outre un capteur 25 formant détecteur
15 de rayonnement radioactif, associé au module 30. Un tel capteur 25 peut être formé de tout détecteur approprié, par exemple un capteur Geiger, voire un détecteur gamma ou équivalent.

Plus précisément encore, la figure 1 représente un portique du type dit à panneaux. Dans ce cas, les montants 12, 14 présentent une
20 forme générale en plaque ou panneau, c'est à dire une faible épaisseur transversalement à la direction de passage et une largeur significative parallèlement à cette direction. On a par ailleurs représenté sur la figure 2, un portique dit à colonnes. Dans ce cas, les montants ont une forme sensiblement circulaire de révolution.

25 Selon l'invention, comme on l'a évoqué précédemment, l'un au moins des montants 12, 14 porte une barrette verticale 40 de sources lumineuses réparties sur sa hauteur.

Le module 30 est adapté pour commander les sources lumineuses 40 de sorte que celles-ci émettent une première couleur lors
30 de la détection de masses métalliques et émettent une deuxième couleur, différente de la première couleur, lors de la détection d'un rayonnement radioactif.

De préférence, mais non limitativement, Le module 30 est adapté pour commander les sources lumineuses 40 de sorte que celles-ci émettent une couleur rouge lors de la détection de masses métalliques, émettent une couleur bleue lors de la détection d'un rayonnement radioactif et émettent une couleur verte en l'absence d'alarme.

Selon une autre caractéristique avantageuse de la présente invention, le module 30 et les sources lumineuses associées 40 peuvent être adaptées pour générer un rayonnement lumineux de couleurs différentes selon la nature du signal détecté sur le ou les bobinage(s) récepteur(s) 22 par le module 30.

Plus précisément, comme on l'a schématisé sur les figures annexées, la barrette 40 comprend n ensembles de sources 40.1, 40.2, ... 40.n répartis sur la hauteur du montant. Le nombre d'ensembles 40 répartis ainsi sur la hauteur d'un montant dépend de la résolution de la détection géographique que l'on souhaite visualiser.

Chacun des n ensembles 40 peut être formé d'une source unique adaptée pour émettre une onde lumineuse de longueur d'onde variable selon l'excitation appliquée par le module 30.

En variante, chaque ensemble 40 peut comprendre, comme schématisé sur la figure 3, plusieurs sources 41, 42, 43 adaptées pour émettre respectivement des rayonnements optiques de longueur d'onde différente, les sources optiques 41, 42, 43 composant chaque ensemble 40 étant sélectivement alimentées par le module 30 en fonction du signal détecté. A titre d'exemple non limitatif les sources 41 peuvent émettre une couleur rouge lors de la détection d'une masse métallique, les sources 42 peuvent émettre une couleur bleue lors de la détection d'un rayonnement radioactif et les sources 43 peuvent émettre une couleur verte en l'absence de toute détection d'anomalie.

On a schématisé sur la figure 3, trois sources lumineuses composant chaque ensemble 40. Ce mode de réalisation particulier n'est cependant donné qu'à titre illustratif et non pas limitatif.

Dans le cadre de la présente invention, la commande des sources lumineuses 40, et par conséquent de la longueur d'onde émise peut dépendre de différents paramètres, en sus de la distinction entre la détection de masses métalliques et la détection de rayonnement
5 radioactif.

Il peut s'agir de l'intensité du signal détecté représentatif d'un métal, c'est-à-dire globalement de l'importance de la masse ainsi détectée.

Il peut s'agir également de la nature du métal détecté, la couleur
10 émise permettant par exemple de distinguer entre un matériau non magnétique, un matériau magnétique, de l'acier inoxydable, etc ...

Bien entendu la présente invention n'est pas limitée aux modes de réalisation particuliers qui viennent d'être décrits mais s'étend à toute variante conforme à son esprit.

15 En pratique lorsqu'un objet suspect est détecté, le module 30 peut piloter l'alimentation de plusieurs sources 40 adjacentes, selon l'importance de l'objet détecté, comme illustré schématiquement sur les figures annexées.

En variante on peut par exemple prévoir de disposer une
20 barrette 40 de sources lumineuses sur chacun des deux montants 12 et 14 et ce le cas échéant sur chacun des côtés amont et aval, en référence au sens de passage, de ceux-ci.

Dans le cas où l'on prévoit une barrette 40 sur chacun des montants 12, 14, l'on peut par ailleurs prévoir de piloter les deux
25 barrettes de manière différente en fonction de la position horizontale latérale des objets détectés : alimentation identique des deux barrettes 40 pour un objet détecté au centre du portique, alimentation de la barrette 40 seule située sur le côté gauche du portique pour un objet détecté sur le côté gauche du portique et alimentation de la barrette 40
30 seule située sur le côté droit du portique pour un objet détecté sur le côté droit du portique. Bien entendu dans ce contexte, les barrettes 40 peuvent visualiser simultanément plusieurs objets détectés à des hauteurs différentes (sur les deux barrettes pour des objets détectés au

centre du portique, et sur une seule barrette pour des objets détectés sur un côté du portique). Cette disposition permet de fournir une indication sur la localisation géométrique des objets détectés, à la fois en hauteur et en position horizontale ou latérale.

- 5 L'homme de l'art comprendra que la présente invention offre de nombreux avantages par rapport aux portiques connus de l'état de la technique. En effet, le portique conforme à la présente invention permet de fournir une information additionnelle décisive permettant de visualiser immédiatement et simultanément la nature de la détection et
- 10 sa localisation. Le portique conforme à la présente invention permet ainsi une réaction immédiate du personnel de sécurité et permet d'accélérer le flux de transit de personnes à contrôler.

Selon une autre caractéristique avantageuse de la présente invention, le module 30 est adapté pour piloter l'émission d'une couleur

15 spécifique, par exemple du violet, lors de la détection de plomb ou tout matériau équivalent susceptible de former une enveloppe de masquage d'une source radioactive.

REVENDEICATIONS

1. Portique détecteur de métaux comprenant deux montants (12, 14) logeant des capteurs formant détecteur de masses métalliques, notamment des bobinages émetteurs/récepteurs (20, 22), associés à un module d'alimentation et de traitement (30), et définissant entre eux un canal de passage pour des individus à contrôler, chacun des montants (12, 14) comprenant une série de sources lumineuses (40) réparties sur sa hauteur pour visualiser des alarmes, caractérisé par le fait qu'il comprend en outre un détecteur de rayonnement radioactif (25) associé au module d'alimentation et de traitement (30) et ledit module (30) est adapté pour commander les sources lumineuses (40) de sorte que celles-ci émettent une première couleur lors de la détection de masses métalliques et émettent une deuxième couleur, différente de la première couleur, lors de la détection d'un rayonnement radioactif, et que le module d'alimentation et de traitement (30) est adapté pour commander les deux séries de sources lumineuses (40) prévues respectivement sur chacun des deux montants (12, 14) de manière identique pour un objet détecté au centre du portique, commander la série de sources (40) seule située sur le côté gauche du portique pour un objet détecté sur le côté gauche du portique et commander la série de sources (40) seule située sur le côté droit du portique pour un objet détecté sur le côté droit du portique.

2. Portique selon la revendication 1, caractérisé par le fait que le module d'alimentation et de traitement (30) et la série de sources lumineuses (40) sont adaptés pour générer des rayonnements optiques de couleurs différentes selon la nature du signal détecté par ledit module (30) sur les bobinages récepteurs (22).

3. Portique selon la revendication 1 ou 2, caractérisé par le fait que la série de sources lumineuses (40) réparties sur la hauteur d'un montant comprend n ensembles de sources (40 .1, 40.2, ...40.n) réparties sur la hauteur, chaque ensemble comprenant une source unique adaptée pour émettre une onde lumineuse de couleur différente selon son excitation.

4. Portique selon la revendication 1 ou 2, caractérisé par le fait que la série de sources lumineuses (40) répartie sur la hauteur d'un montant comprend n ensembles de sources (40 .1, 40.2, ...40.n), réparties sur la

hauteur, chaque ensemble comprenant plusieurs sources lumineuses adaptées pour émettre des rayonnements optiques de longueur d'onde différente selon le signal d'excitation reçu.

5. Portique selon l'une des quelconques revendications 1 à 4, caractérisé par le fait que la couleur émise par une source lumineuse (40) dépend de l'intensité du signal détecté représentatif d'un métal.

6. Portique selon l'une des quelconques revendications 1 à 5, caractérisé par le fait que la couleur émise par une source lumineuse (40) dépend de l'importance de la masse de métal détectée.

7. Portique selon l'une des quelconques revendications 1 à 6, caractérisé par le fait que la couleur émise par une source lumineuse (40) dépend de la nature du métal détecté.

8. Portique selon l'une des quelconques revendications 1 à 7, caractérisé par le fait que la couleur émise par une source lumineuse (40) permet de distinguer entre un matériau non magnétique, un matériau magnétique et de l'acier inoxydable.

9. Portique selon l'une des quelconques revendications 1 à 8, caractérisé par le fait que le module (30) est adapté pour commander les sources lumineuses (40) de sorte que celles-ci émettent une couleur rouge lors de la détection de masses métalliques et émettent une couleur bleue lors de la détection d'un rayonnement radioactif.

10. Portique selon l'une des quelconques revendications 1 à 9, caractérisé par le fait que le module (30) est adapté pour commander les sources lumineuses (40) de sorte que celles-ci émettent une première couleur lors de la détection de masses métalliques, émettent une deuxième couleur lors de la détection d'un rayonnement radioactif et émettent une troisième couleur en l'absence d'alarme.

11. Portique selon la revendication 10, caractérisé par le fait que le module (30) est adapté pour commander les sources lumineuses (40) de sorte que celles-ci émettent une couleur rouge lors de la détection de masses métalliques, émettent une couleur bleue lors de la détection d'un rayonnement radioactif et émettent une couleur verte en l'absence d'alarme.

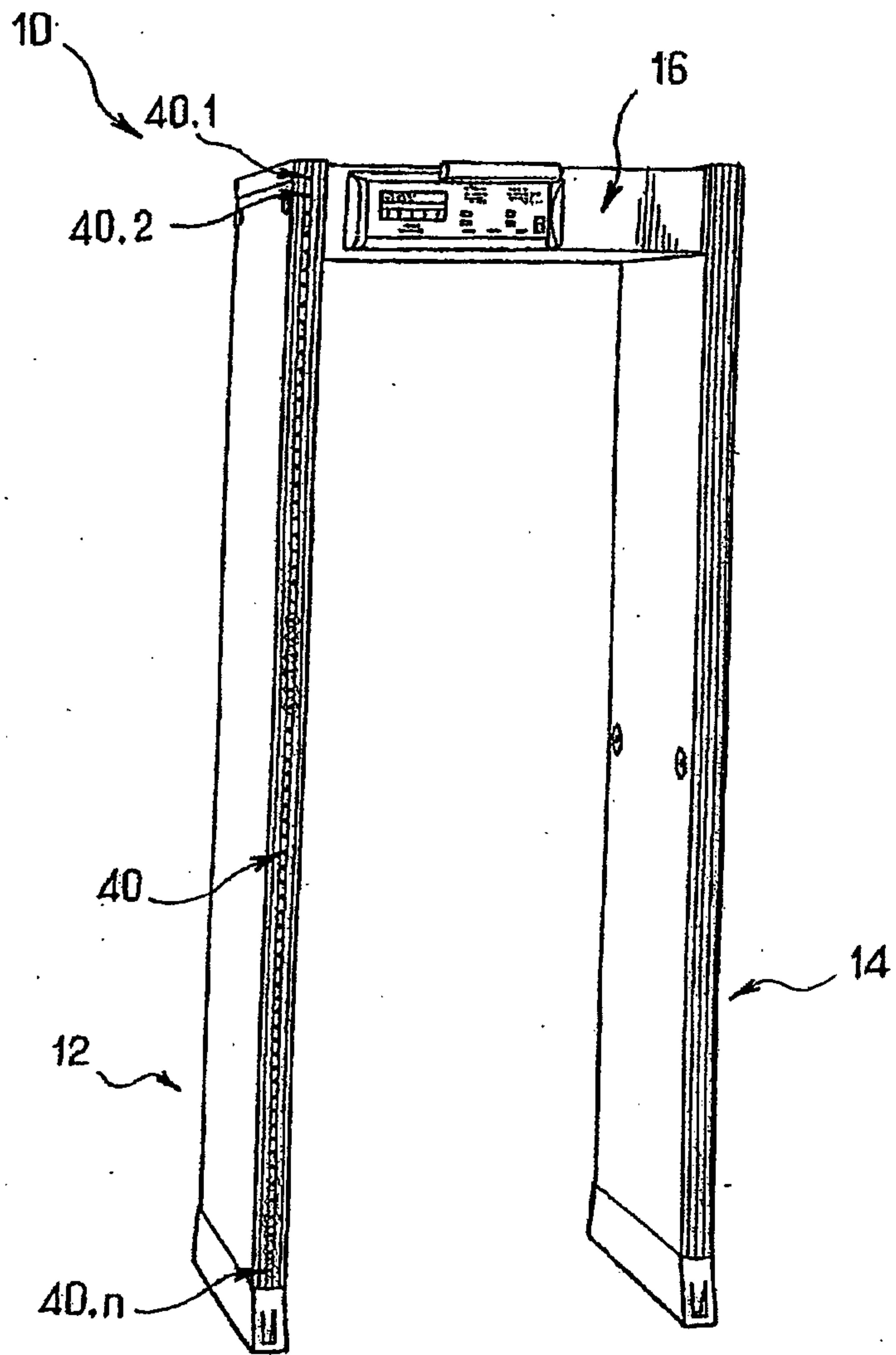
12. Portique selon l'une des quelconques revendications 1 à 11, caractérisé par le fait que le module (30) est adapté pour piloter l'émission d'une couleur spécifique, lors de la détection de plomb ou tout matériau équivalent susceptible de former une enveloppe de masquage d'une source radioactive.

13. Portique selon l'une des quelconques revendications 1 à 12, caractérisé par le fait que le module (30) est adapté pour piloter l'émission d'une couleur violette, lors de la détection de plomb ou tout matériau équivalent susceptible de former une enveloppe de masquage d'une source radioactive.

14. Portique selon l'une des quelconques revendications 1 à 13, caractérisé par le fait qu'il comprend une série de sources lumineuses (40) pour visualiser des alarmes, sur chacun des deux montants (12, 14).

15. Portique selon l'une des quelconques revendications 1 à 14, caractérisé par le fait qu'il comprend une série de sources lumineuses (40) pour visualiser des alarmes, sur chacun des côtés amont et aval des montants (12, 14), en référence au sens de passage, de ceux-ci.

FIG. 1



2/3

FIG. 2

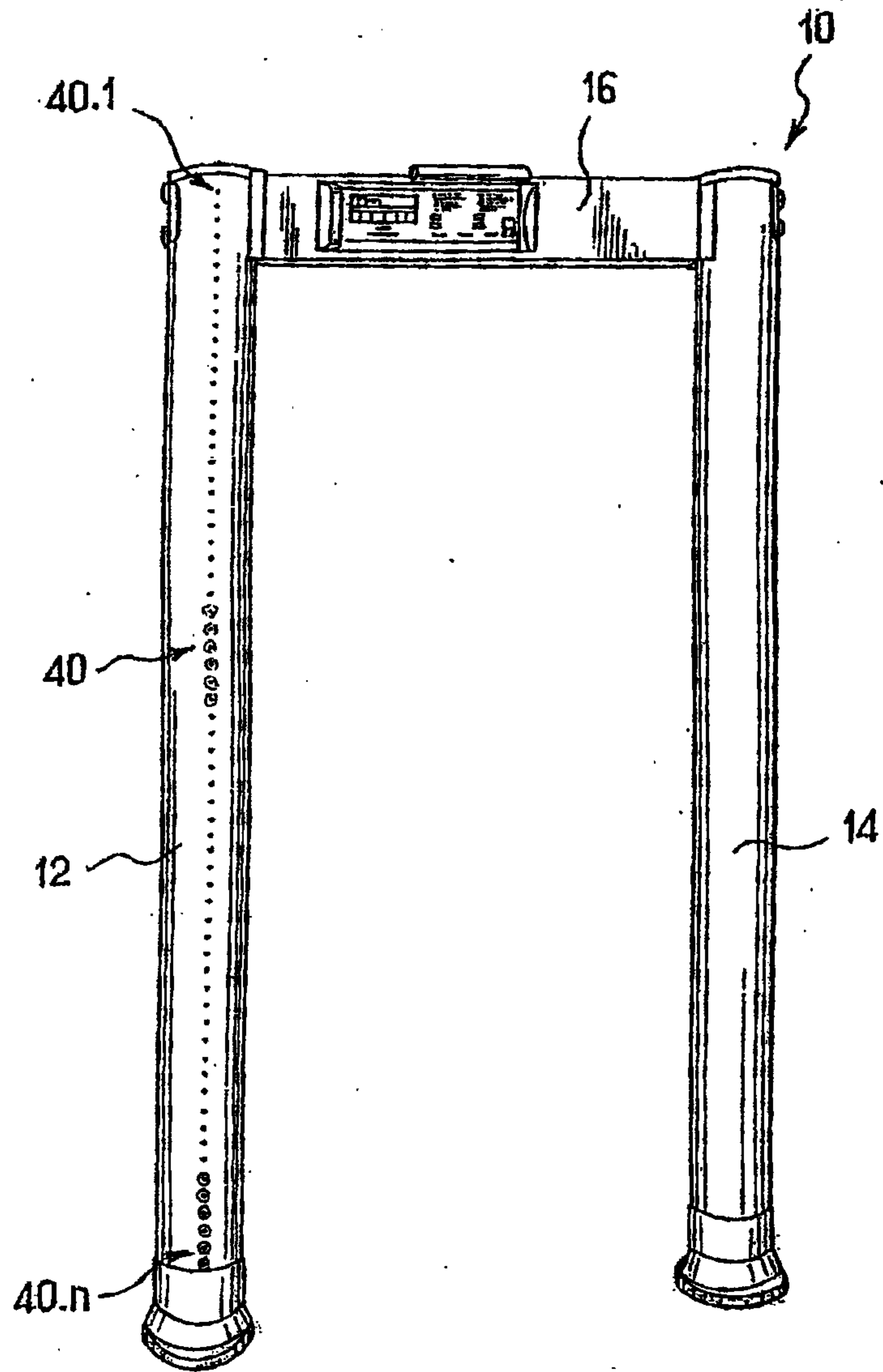


FIG. 3

