



## (12)实用新型专利

(10)授权公告号 CN 208657223 U

(45)授权公告日 2019.03.26

(21)申请号 201821129884.0

(22)申请日 2018.07.17

(73)专利权人 深圳市同泰怡信息技术有限公司

地址 518000 广东省深圳市南山区粤海街  
道高新园七道深圳市数字技术园B1栋  
1楼A区

(72)发明人 刘胜明

(74)专利代理机构 深圳市科吉华烽知识产权事

务所(普通合伙) 44248

代理人 孙伟

(51)Int.Cl.

H05K 7/14(2006.01)

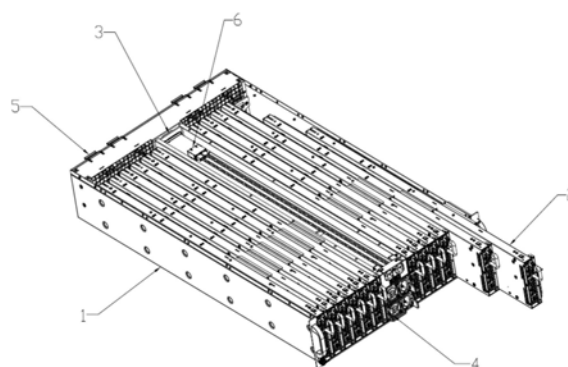
权利要求书1页 说明书4页 附图3页

### (54)实用新型名称

实现集中化管理的3U高密度服务器

### (57)摘要

本实用新型涉及一种实现集中化管理的3U高密度服务器,包括3U机箱,布置于3U机箱内部的12个刀片式服务器节点、服务器背板、电源、电源转接板、SWITCH交换板,电源通过电源转接板与服务器背板连接;12个刀片式服务器节点分别与服务器背板插拔连接,每个刀片式服务器节点配置有BMC管理芯片,服务器背板上配置有高速信号连接器;SWITCH交换板与高速信号连接器连接,SWITCH交换板上设置有交换芯片;电源的上方设置有管理网口,管理网口与交换芯片连接。本实用新型实现了单台服务器集中化管理及整机柜集中化管理,使机房布局更简单,成本更低,可靠性更高。



1. 一种实现集中化管理的3U高密度服务器,其特征在于,包括:  
3U机箱,布置于所述3U机箱内部的12个刀片式服务器节点、服务器背板、电源、电源转接板、以及SWITCH交换板,其中,  
所述电源通过所述电源转接板与所述服务器背板连接;  
所述12个刀片式服务器节点分别与所述服务器背板插拔连接,每个所述刀片式服务器节点配置有BMC管理芯片,所述服务器背板上配置有高速信号连接器,所述BMC管理芯片发送的BMC管理信号汇聚于所述高速信号连接器;  
所述SWITCH交换板与所述高速信号连接器连接,所述SWITCH交换板上设置有交换芯片;  
所述电源的上方设置有管理网口,所述管理网口与所述交换芯片连接。
2. 根据权利要求1所述的实现集中化管理的3U高密度服务器,其特征在于,所述交换芯片将所述高速信号连接器发送的BMC管理信号聚合后输出两个RJ45网口,所述管理网口为两个,两个所述管理网口通过网络连接线分别与所述两个RJ45网口连接。
3. 根据权利要求2所述的实现集中化管理的3U高密度服务器,其特征在于,所述电源沿所述3U机箱的长度方向布置于所述3U机箱的中间,且所述电源位于所述3U机箱的前端。
4. 根据权利要求3所述的实现集中化管理的3U高密度服务器,其特征在于,所述服务器背板、SWITCH交换板位于所述3U机箱的后端,所述12个刀片式服务器节点对称布置于所述网络连接线的两侧。
5. 根据权利要求1所述的实现集中化管理的3U高密度服务器,其特征在于,还包括布置于所述3U机箱的后端的风扇模组,所述风扇模组与所述服务器背板插拔连接。

## 实现集中化管理的3U高密度服务器

### 技术领域

[0001] 本实用新型涉及服务器技术领域,尤其涉及一种实现集中化管理的3U高密度服务器。

### 背景技术

[0002] 网络时代为服务器的应用提供了广阔的空间,服务器在网络中承担传输和处理大量数据的任务。对于企业和网络信息提供商来说,无限增长的数据必须集中存储和处理,于是未来的网络发展呈现出集中计算的趋势。集中管理模式成为对下一代服务器的新要求,刀片式高密服务器由此应运而生。所谓刀片服务器是指在标准高度的机架式机箱内可插装多个卡式的服务器单元,实现高可用和高密度。每一块“刀片”实际上就是一块系统主板,它们可以通过“板载”硬盘启动自己的操作系统,类似于一个个独立的服务器,在这种模式下,每一块母板运行自己的系统,服务于指定的不同用户群,相互之间没有关联。在集群模式下,所有的母板可以连接起来提供高速的网络环境,并同时共享资源,为相同的用户群服务。

[0003] 目前市面上常见的刀片式高密度服务器,主要是1U 2节点,2U4节点服务器,各个节点之间互相独立,集中管理功能一般需要在每个节点加装管理模块,然后在机箱前端出集中管理网口。

[0004] 现有的3U刀片式高密度服务器,因为空间限制一般无法做到集中式管理,每个独立的刀片需要单独拉网线接到交换机再进行数据交换和集中管理,这样就造成如下问题:

[0005] 整个机房需要增加大量额外的网线及交换机,数据中心机房成本增加的同时,使布局走线繁杂使维护运营麻烦,比如3U 12刀片服务器,一个服务器需要12根管理网线连到交换机,12倍于机架式服务器网线及交换机数量,给服务器的网络稳定性增加隐患。

### 实用新型内容

[0006] 本实用新型的主要目的在于提出一种实现集中化管理的3U高密度服务器,旨在减少数据中心机房网络交换机数量及网线数量,使机房布局更简单,成本更低,可靠性更高。

[0007] 为实现上述目的,本实用新型提供一种实现集中化管理的3U高密度服务器,包括:3U机箱,布置于所述3U机箱内部的12个刀片式服务器节点、服务器背板、电源、电源转接板、以及SWITCH交换板,其中,

[0008] 所述电源通过所述电源转接板与所述服务器背板连接;

[0009] 所述12个刀片式服务器节点分别与所述服务器背板插拔连接,每个所述刀片式服务器节点配置有BMC管理芯片,所述服务器背板上配置有高速信号连接器,所述BMC管理芯片发送的BMC管理信号汇聚于所述高速信号连接器;

[0010] 所述SWITCH交换板与所述高速信号连接器连接,所述SWITCH交换板上设置有交换芯片;

[0011] 所述电源的上方设置有管理网口,所述管理网口与所述交换芯片连接。

[0012] 本实用新型的进一步的技术方案是,所述交换芯片将所述高速信号连接器发送的BMC管理信号聚合后输出两个RJ45网口,所述管理网口为两个,两个所述管理网口通过网络连接线分别与所述两个RJ45网口连接。

[0013] 本实用新型的进一步的技术方案是,所述电源沿所述3U机箱的长度方向布置于所述3U机箱的中间,且所述电源位于所述3U机箱的前端。

[0014] 本实用新型的进一步的技术方案是,所述服务器背板、SWITCH交换板位于所述3U机箱的后端,所述12个刀片式服务器节点对称布置于所述网络连接线的两侧。

[0015] 本实用新型的进一步的技术方案是,还包括布置于所述3U机箱的后端的风扇模组,所述风扇模组与所述服务器背板插拔连接。

[0016] 本实用新型的有益效果是:本实用新型实现集中化管理的3U高密度服务器通过上述技术方案,在机箱上输出两个管理网口,可以实现单台服务器集中化管理及整机柜集中化管理,大大减少了数据中心机房网络交换机数量及网线数量,使机房布局更简单,成本更低,可靠性更高。

### 附图说明

[0017] 图1是本实用新型实现集中化管理的3U高密度服务器较佳实施例的结构示意图;

[0018] 图2是本实用新型实现集中化管理的3U高密度服务器较佳实施例的另一结构示意图;

[0019] 图3是本实用新型实现集中化管理的3U高密度服务器较佳实施例的系统前视图;

[0020] 图4是本实用新型实现集中化管理的3U高密度服务器较佳实施例的系统后视图;

[0021] 图5是本实用新型实现集中化管理的3U高密度服务器的信号互连实现方式示意图。

[0022] 本实用新型目的的实现、功能特点及优点将结合实施例,参照附图做进一步说明。

### 具体实施方式

[0023] 应当理解,此处所描述的具体实施例仅仅用以解释本实用新型,并不用于限定本实用新型。

[0024] 考虑到现有的3U刀片式高密度服务器,因为空间限制一般无法做到集中式管理,每个独立的刀片需要单独拉网线接到交换机再进行数据交换和集中管理,容易造成整个机房需要增加大量额外的网线及交换机,数据中心机房成本增加的同时,使布局走线繁杂使维护运营麻烦,给服务器的网络稳定性增加隐患,由此本实用新型提出一种解决方案。

[0025] 具体的,请参照图1至图4,本实用新型提出一种实现集中化管理的3U高密度服务器。图1是本实用新型实现集中化管理的3U高密度服务器较佳实施例的结构示意图,图2是本实用新型实现集中化管理的3U高密度服务器较佳实施例的另一结构示意图,图3是本实用新型实现集中化管理的3U高密度服务器较佳实施例的系统前视图,图4是本实用新型实现集中化管理的3U高密度服务器较佳实施例的系统后视图。

[0026] 如图1至图4所示,本实施例提出的实现集中化管理的3U高密度服务器包括3U机箱1,布置于所述3U机箱1内部的12个刀片式服务器节点2、服务器背板3、电源4、电源转接板、以及SWITCH交换板6。

[0027] 其中,所述电源4通过所述电源转接板与所述服务器背板3连接。本实施例中,所述服务器背板3起到整个系统各个模组的信号/电源连接作用。

[0028] 所述12个刀片式服务器节点2分别与所述服务器背板3插拔连接,每个所述刀片式服务器节点2配置有BMC管理芯片,所述服务器背板3上配置有高速信号连接器,所述BMC管理芯片发送的BMC管理信号汇聚于所述高速信号连接器。

[0029] 所述SWITCH交换板6与所述高速信号连接器连接,所述SWITCH交换板6上设置有交换芯片。

[0030] 所述电源4的上方设置有管理网口,所述管理网口与所述交换芯片连接。

[0031] 进一步的,所述交换芯片将所述高速信号连接器发送的BMC管理信号聚合后输出两个RJ45网口,所述管理网口为两个,两个所述管理网口通过网络连接线7分别与所述两个RJ45网口连接。

[0032] 更进一步的,所述电源4沿所述3U机箱1的长度方向布置于所述3U机箱1的中间,且所述电源4位于所述3U机箱1的前端。

[0033] 更进一步的,所述服务器背板3、SWITCH交换板6位于所述3U机箱1的后端,为了节省安装空间,本实施例将SWITCH交换板6安装于所述3U机箱1的上部,且与所述电源4相对应的安装于所述机箱的中间。所述12个刀片式服务器节点2对称布置于所述网络连接线7的两侧。

[0034] 更进一步的,本实施例提出的实现集中化管理的3U高密度服务器还包括布置于所述3U机箱1的后端的风扇模组5,所述风扇模组5与所述服务器背板3插拔连接。

[0035] 下面结合图5对本实施例提出的实现集中化管理的3U高密度服务器的信号互连实现方式做详细说明:

[0036] 1、本实施例中,每个刀片式服务器节点2主板都有一个BMC管理芯片(本实施例中选用Aspeed的AST2500),从BMC管理芯片出来的RGMII连接到对应的PHY(本实施例中选用Realtek RTL8211F),将RGMII转成SERDES以利于信号长距离传输及不同Device间的互连。

[0037] 2、12个刀片式服务器节点2的SERDES汇聚到服务器背板3上,通过高速信号连接器与SWITCH板相连。

[0038] 3、SWITCH板上有一颗16Port Switch(本实施例中选用Broadcom BCM5396),Switch交换芯片汇聚12个刀片式服务器节点2主板的SERDES后输出两对SGMII,再通过PHY芯片RTL8211F,将两对SGMII转成两个RJ45MDI信号,通过任何一个RJ45即可以对整个系统进行管理。

[0039] 4、系统输出两个RJ45管理口,既可以互相做集中管理备份冗余,也可以实现上下级互连,即第一个网口连上一台服务器,第二个网口连下一台服务器,可以实现整机柜集中化管理,大大提高服务器机房的管理简便性。

[0040] 综上所述,本实用新型实现集中化管理的3U高密度服务器通过上述技术方案,在机箱上输出两个管理网口,可以实现单台服务器集中化管理及整机柜集中化管理,大大减少了数据中心机房网络交换机数量及网线数量,使机房布局更简单,成本更低,可靠性更高。

[0041] 以上仅为本实用新型的优选实施例,并非因此限制本实用新型的专利范围,凡是利用本实用新型说明书及附图内容所作的等效结构或等效流程变换,或直接或间接运用在

其他相关的技术领域,均同理包括在本实用新型的专利保护范围内。

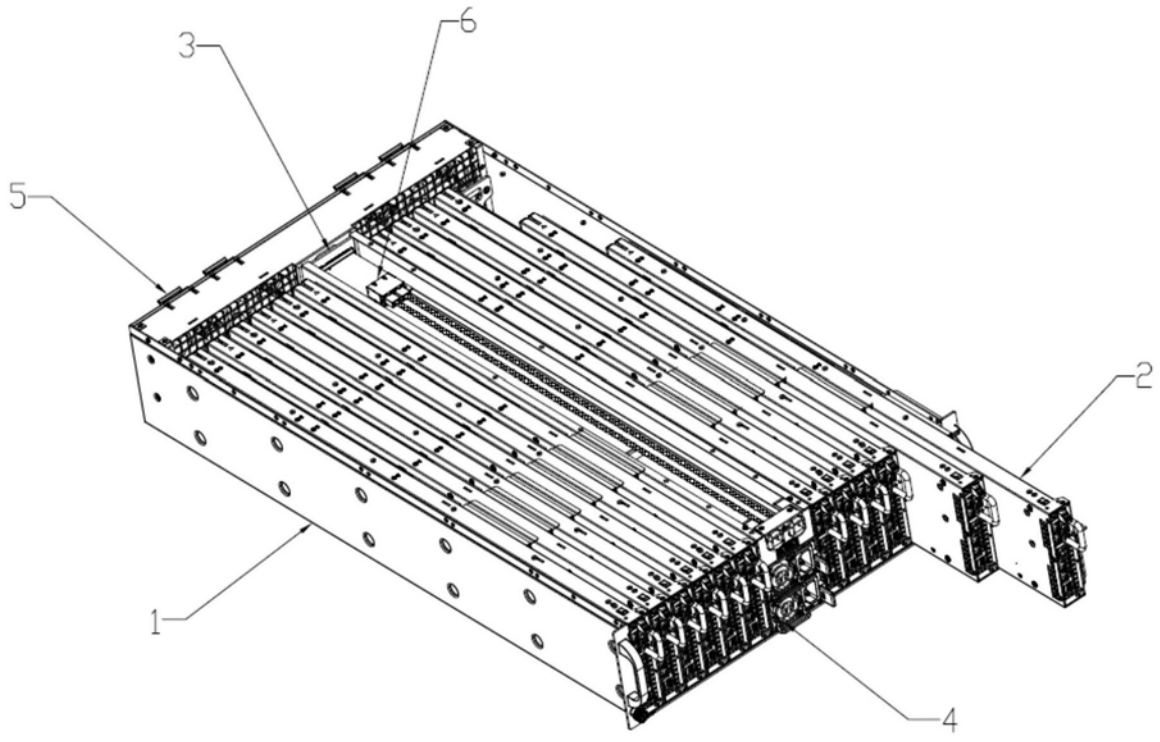


图1

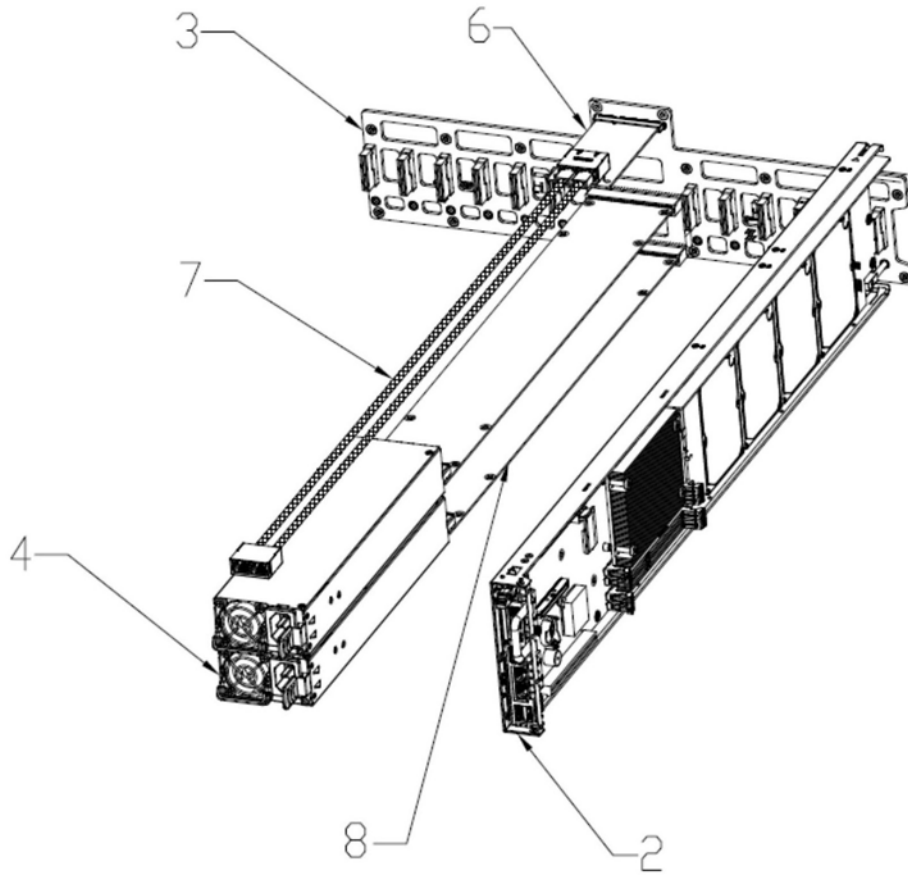


图2

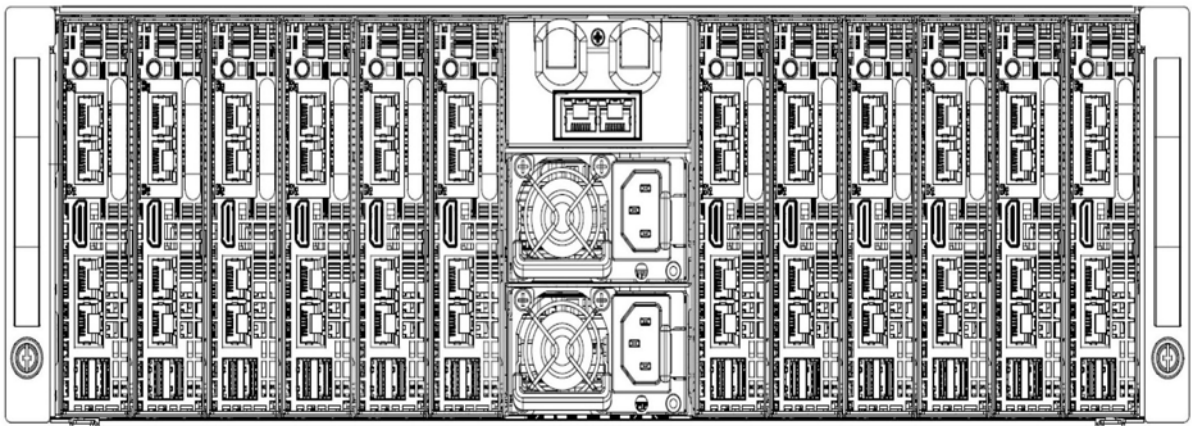


图3

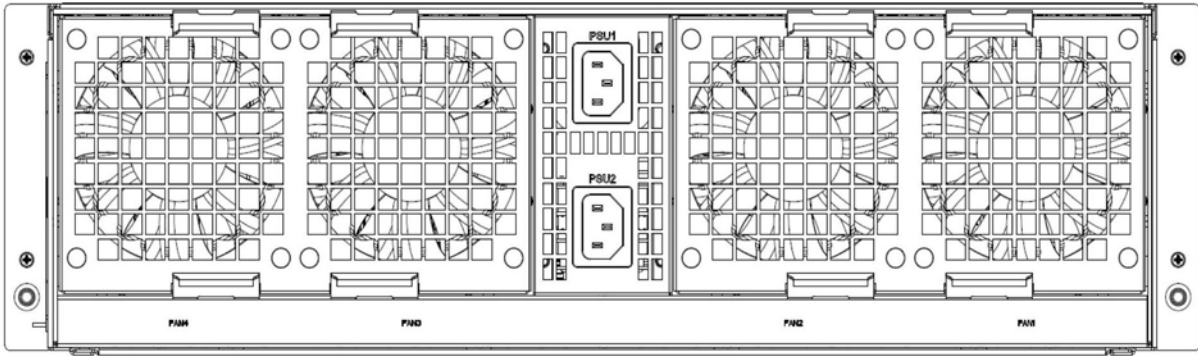


图4

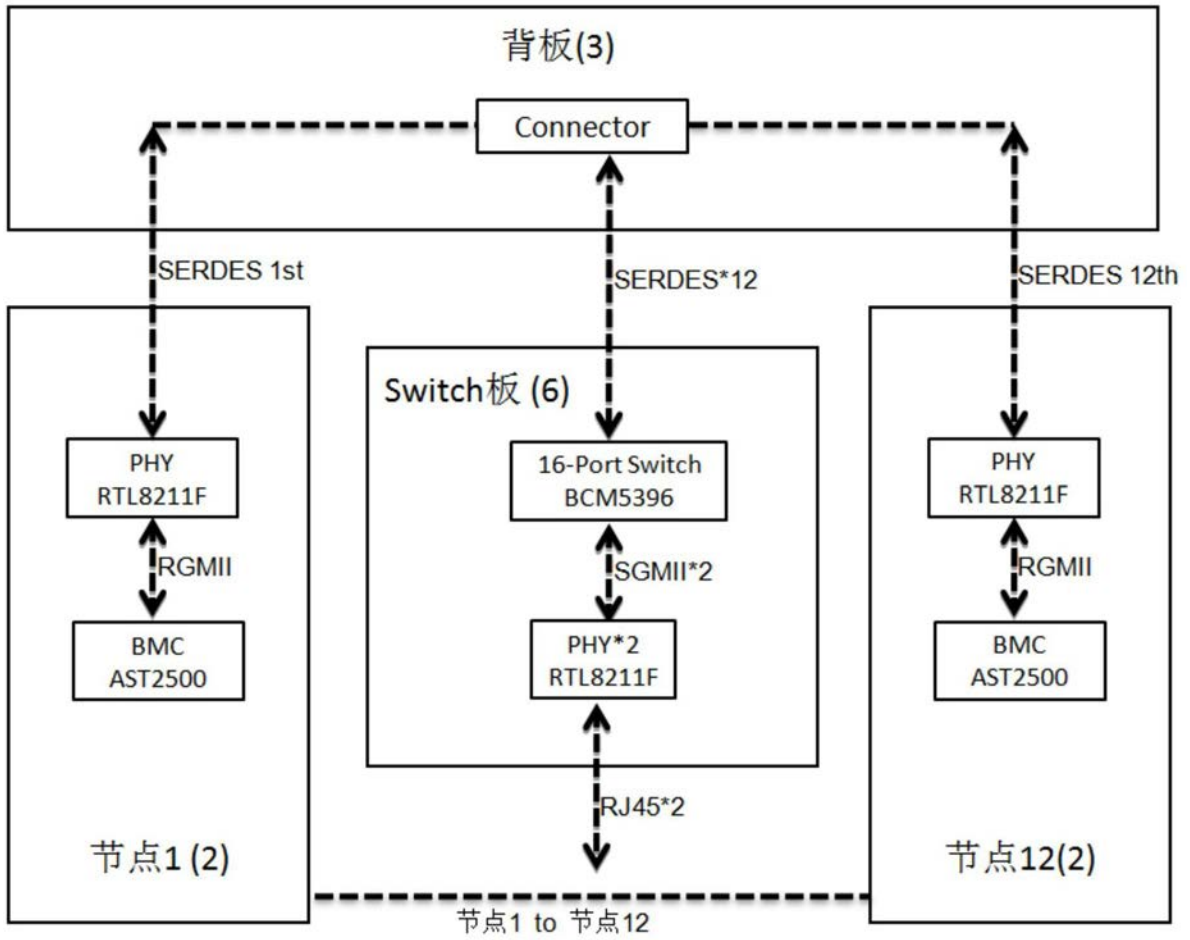


图5