



(12) 发明专利申请

(10) 申请公布号 CN 117061905 A

(43) 申请公布日 2023. 11. 14

(21) 申请号 202210483891.5

(22) 申请日 2022.05.05

(71) 申请人 深圳矽勤科技有限公司

地址 518000 广东省深圳市宝安区西乡街道固戍社区迪福路段康拓厂1号1单元2层1号

(72) 发明人 程德

(74) 专利代理机构 上海弼兴律师事务所 31283

专利代理师 罗朗 林嵩

(51) Int. Cl.

H04Q 11/00 (2006.01)

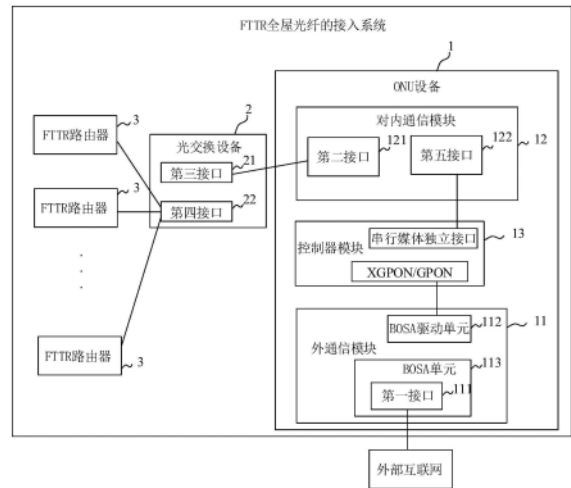
权利要求书2页 说明书5页 附图3页

(54) 发明名称

FTTR全屋光纤的接入系统

(57) 摘要

本发明提供一种FTTR全屋光纤的接入系统,所述接入系统采用以太网协议,所述接入系统包括:ONU设备、光交换设备和多个FTTR路由器;每一房间内部署至少一个所述FTTR路由器;所述ONU设备分别与外部互联网和所述光交换设备光纤连接;所述光交换设备还与每一所述FTTR路由器光纤连接;所述ONU设备用于接入外部互联网,并分配带宽给每一所述FTTR路由器;所述FTTR路由器用于通过通信接口连接用户通信设备,以使所述用户通信设备接入所述外部互联网。本发明的接入系统采用以太网协议,实现了用户通信设备通过FTTR全屋光纤的接入系统接入外部互联网,开发成本低,开发难度小,并且家庭网络内部采用以太网协议,可拓展性强。



1. 一种FTTR全屋光纤的接入系统,其特征在于,所述接入系统采用以太网协议,所述接入系统包括:ONU设备、光交换设备和多个FTTR路由器;

每一房间内部署至少一个所述FTTR路由器;

所述ONU设备分别与外部互联网和所述光交换设备光纤连接;

所述光交换设备还与每一所述FTTR路由器光纤连接;

所述ONU设备用于接入外部互联网,并分配带宽给每一所述FTTR路由器;

所述FTTR路由器用于通过通信接口连接用户通信设备,以使所述用户通信设备接入所述外部互联网。

2. 如权利要求1所述的FTTR全屋光纤的接入系统,其特征在于,所述ONU设备包括对外通信模块和对内通信模块,所述对外通信模块包括第一接口,所述对内通信模块包括第二接口;

所述光交换设备包括第三接口和第四接口;

所述第一接口与所述外部互联网光纤连接,所述第二接口与所述第三接口光纤连接,所述第四接口与所述FTTR路由器光纤连接;

所述对外通信模块还与所述对内通信模块通信连接;

所述对外通信模块用于接入所述外部互联网;

所述对内通信模块用于通过光交换设备与所述FTTR路由器通信,并分配带宽给每一所述FTTR路由器。

3. 如权利要求2所述的FTTR全屋光纤的接入系统,其特征在于,所述对内通信模块还用于通过所述FTTR路由器的地址对所述FTTR路由器的功能进行管理。

4. 如权利要求3所述的FTTR全屋光纤的接入系统,其特征在于,所述功能包括行为管理功能、MESH组网功能和功耗协调功能中的至少一种。

5. 如权利要求3所述的FTTR全屋光纤的接入系统,其特征在于,所述FTTR路由器的地址包括IP地址和MAC地址中的至少一种。

6. 如权利要求1所述的FTTR全屋光纤的接入系统,其特征在于,所述通信接口包括Wi-Fi接口、USB接口和网线接口中的至少一种。

7. 如权利要求2所述的FTTR全屋光纤的接入系统,其特征在于,所述ONU设备还包括控制器模块;

所述控制器模块分别与所述对外通信模块和所述对内通信模块电连接;

所述控制器模块用于按照物联网协议传输并处理通信数据。

8. 如权利要求7所述的FTTR全屋光纤的接入系统,其特征在于,所述对外通信模块还包括BOSA驱动单元和BOSA单元;

所述BOSA驱动单元分别与所述控制器模块的XGPON/GPON接口和所述BOSA单元的第一通信接口电连接;

所述对外通信模块的第一接口为所述BOSA单元的第二通信接口。

9. 如权利要求7所述的FTTR全屋光纤的接入系统,其特征在于,所述对内通信模块还包括第五接口;

所述第五接口与所述控制器模块的串行媒体独立接口电连接。

10. 如权利要求1所述的FTTR全屋光纤的接入系统,其特征在于,所述FTTR路由器外接

交换芯片,以拓展光纤接口或网线接口的数量。

## FTTR全屋光纤的接入系统

### 技术领域

[0001] 本发明涉及光纤通信技术领域,尤其涉及一种FTTR(Fiber to The Room,光纤敷设到远端节点)全屋光纤的接入系统。

### 背景技术

[0002] 目前FTTR方案都是基于P2MP(Point 2Multiple Point,点对多点主站)模型,P2MP模型借鉴主干网的OLT(Optical Line Terminal,光线路终端)和ONU(Optical Network Unit,光网络单元)的模型,在家庭局域网内,再建一个小型的OLT和ONU的系统。主OLT既是对外互连网络中的ONU,又是家庭局域网的OLT,管理家庭内各节点光路由。但是方案成本高,主OLT需要对外形成ONU,对内形成OLT,两组复杂的光协议同时进行,对系统架构,芯片架构的要求非常高。设备提供商要么新开发芯片,要么使用FPGA(Field Programmable Gate Array,现场可编程逻辑门阵列)模拟,开发成本高,开发难度大,并且家庭网络内部为私有协议,可拓展性弱。

### 发明内容

[0003] 本发明要解决的技术问题是为了克服现有技术中开发成本高,开发难度大,并且家庭网络内部为私有协议,可拓展性弱的缺陷,提供一种FTTR全屋光纤的接入系统。

[0004] 本发明是通过下述技术方案来解决上述技术问题:

[0005] 本发明提供一种FTTR全屋光纤的接入系统,所述接入系统采用以太网协议,所述接入系统包括:ONU设备、光交换设备和多个FTTR路由器;

[0006] 每一房间内部署至少一个所述FTTR路由器;

[0007] 所述ONU设备分别与外部互联网和所述光交换设备光纤连接;

[0008] 所述光交换设备还与每一所述FTTR路由器光纤连接;

[0009] 所述ONU设备用于接入外部互联网,并分配带宽给每一所述FTTR路由器;

[0010] 所述FTTR路由器用于通过通信接口连接用户通信设备,以使所述用户通信设备接入所述外部互联网。

[0011] 较佳地,所述ONU设备包括对外通信模块和对内通信模块,所述对外通信模块包括第一接口,所述对内通信模块包括第二接口;

[0012] 所述光交换设备包括第三接口和第四接口;

[0013] 所述第一接口与所述外部互联网光纤连接,所述第二接口与所述第三接口光纤连接,所述第四接口与所述FTTR路由器光纤连接;

[0014] 所述对外通信模块还与所述对内通信模块通信连接;

[0015] 所述对外通信模块用于接入所述外部互联网;

[0016] 所述对内通信模块用于通过光交换设备与所述FTTR路由器通信,并分配带宽给每一所述FTTR路由器。

[0017] 较佳地,所述对内通信模块还用于通过所述FTTR路由器的地址对所述FTTR路由器

的功能进行管理。

[0018] 较佳地,所述功能包括行为管理功能、MESH(网状结构网络)组网功能和功耗协调功能中的至少一种。

[0019] 较佳地,所述FTTR路由器的地址包括IP(Internet Protocol,网际互连协议)地址和MAC(Media Access Control Address,媒体存取控制位址)地址中的至少一种。

[0020] 较佳地,所述通信接口包括Wi-Fi(Wireless Fidelity,无线上网)接口、USB(Universal Serial Bus,通用串行总线)接口和网线接口中的至少一种。

[0021] 较佳地,所述ONU设备还包括控制器模块;

[0022] 所述控制器模块分别与所述对外通信模块和所述对内通信模块电连接;

[0023] 所述控制器模块用于按照物联网协议传输并处理通信数据。

[0024] 较佳地,所述对外通信模块还包括BOSA(Bi-Directional Optical Sub-Assembly,光发射接收组件)驱动单元和BOSA单元;

[0025] 所述BOSA驱动单元分别与所述控制器模块的XGPON(10G GPON)/GPON(一种宽带无源光综合接入技术)接口和所述BOSA单元的第一通信接口电连接;

[0026] 所述对外通信模块的第一接口为所述BOSA单元的第二通信接口。

[0027] 较佳地,所述对内通信模块还包括第五接口;

[0028] 所述第五接口与所述控制器模块的串行媒体独立接口电连接。

[0029] 较佳地,所述FTTR路由器外接交换芯片,以拓展光纤接口或网线接口的数量。

[0030] 本发明的积极进步效果在于:ONU设备通过光纤接入外部互联网,ONU设备还通过光交换设备与多个FTTR路由器通信连接,并分配带宽给每一FTTR路由器,FTTR路由器通过通信接口连接用户通信设备,接入系统采用以太网协议,实现了用户通信设备通过FTTR全屋光纤的接入系统接入外部互联网,开发成本低,开发难度小,并且家庭网络内部采用以太网协议,可拓展性强。

## 附图说明

[0031] 图1为本发明较佳实施例的FTTR全屋光纤的接入系统的设备连接示意图。

[0032] 图2为本发明较佳实施例的FTTR全屋光纤的接入系统中的示例的组网示意图。

[0033] 图3为本发明较佳实施例的FTTR全屋光纤的接入系统中的示例的ONU设备的硬件结构示意图。

[0034] 图4为本发明较佳实施例的FTTR全屋光纤的接入系统中的示例的光交换设备的硬件结构示意图。

[0035] 图5为本发明较佳实施例的FTTR全屋光纤的接入系统中的示例的FTTR路由器的硬件结构示意图。

## 具体实施方式

[0036] 下面通过较佳实施例的方式进一步说明本发明,但并不因此将本发明限制在所述的实施例范围之中。

[0037] 本发明提供一种FTTR全屋光纤的接入系统,接入系统采用以太网协议。参照图1,接入系统包括:ONU设备1、光交换设备2和多个FTTR路由器3。

- [0038] 每一房间内部署至少一个FTTR路由器3。
- [0039] ONU设备1分别与外部互联网和光交换设备2光纤连接。
- [0040] 光交换设备2还与每一FTTR路由器3光纤连接。
- [0041] ONU设备1用于接入外部互联网,并分配带宽给每一FTTR路由器3。
- [0042] FTTR路由器3用于通过通信接口连接用户通信设备,以使用户通信设备接入外部互联网。
- [0043] 其中,由于接入系统使用的是以太网协议(例如IEEE802.3),且没有采用OLT-ONU设备对,故而没有使用对光信号进行统筹协调的协议,需要使用光交换设备来遵循以太网协议规范。光交换设备由带有多个串行媒体独立接口或其他高速接口的交换芯片作为主控,外接多个光纤接口或网线接口进行扩展交换。串行媒体独立接口可以包括HiSGMII(Hi-speed Serial Gigabit Media Independent Interface,高速串行千兆媒体独立接口)接口、SGMII(Serial Gigabit Media Independent Interface,串行千兆媒体独立接口)接口和UXSGMII(Universal Serial 10GE Media Independent Interface,通用串行10吉媒体独立接口)接口中的一种或多种。
- [0044] 光交换设备有着选性高,技术成熟,成本较低,开发难度低,可扩展性强的优点。
- [0045] 用户通信设备包括但不限于无线路由器、有线路由器、手机、电脑、电视和音箱。
- [0046] 本实施例中,ONU设备通过光纤接入外部互联网,ONU设备还通过光交换设备与多个FTTR路由器通信连接,并分配带宽给每一FTTR路由器,FTTR路由器通过通信接口连接用户通信设备,接入系统采用以太网协议,实现了用户通信设备通过FTTR全屋光纤的接入系统接入外部互联网,开发成本低,开发难度小,并且家庭网络内部采用以太网协议,可拓展性强。
- [0047] 具体实施时,ONU设备1包括对外通信模块11和对内通信模块12,对外通信模块11包括第一接口111,对内通信模块12包括第二接口121。
- [0048] 光交换设备2包括第三接口21和第四接口22。
- [0049] 第一接口111与外部互联网光纤连接,第二接口121与第三接口21光纤连接,第四接口22与FTTR路由器3光纤连接。
- [0050] 对外通信模块11还与对内通信模块12通信连接。
- [0051] 对外通信模块11用于接入外部互联网。
- [0052] 对内通信模块12用于通过光交换设备与FTTR路由器3通信,并分配带宽给每一FTTR路由器3。
- [0053] 其中,光交换设备2实现了对FTTR光信号进行一对多的光交换。
- [0054] 本实施例中,ONU设备通过对外通信模块的第一接口接入外部互联网,通过对内通信模块的第二接口连接光交换设备的第三接口,光交换设备通过第四接口连接FTTR路由器,即ONU设备通过对内通信模块与FTTR路由器通信连接,并通过对内通信模块为每一FTTR路由器分配带宽。
- [0055] 具体实施时,对内通信模块12还用于通过FTTR路由器3的地址对FTTR路由器3的功能进行管理。
- [0056] 本实施例中,ONU设备的对内通信模块通过FTTR路由器的地址来识别对应的FTTR路由器,进而可以对该FTTR路由器的功能进行管理。

- [0057] 具体实施时,功能包括行为管理功能、MESH组网功能和功耗协调功能中的至少一种。
- [0058] 其中,行为管理功能用于管理用户(包含FTTR路由器)的上网行为,控制和管理用户对互联网的使用,包括但不限于:用户设置、用户组设置、时间表管理、应用限制功能和应用限制策略管理。
- [0059] MESH组网功能用于设置FTTR路由器的组网配置,使得FTTR路由器按照MESH方式进行组网。
- [0060] 功耗协调功能用于调节FTTR路由器的传输功率。
- [0061] 可以理解的是,FTTR路由器的功能可以包括但不限于包括行为管理功能、MESH组网功能和功耗协调功能。
- [0062] 本实施例中,ONU设备可以对FTTR路由器进行集中的功能管理,使得功能管理更加方便快捷,提供了管理效率。
- [0063] 具体实施时,FTTR路由器3的地址包括IP地址和MAC地址中的至少一种。
- [0064] 本实施例中,ONU设备可以对FTTR路由器的IP地址进行识别,也可以对FTTR路由器的MAC地址进行识别。
- [0065] 具体实施时,通信接口包括Wi-Fi接口、USB接口和网线接口中的至少一种。
- [0066] 本实施例中,FTTR全屋光纤的接入系统可以通过通信接口向用户通信设备提供多种联网方式,以满足用户的设备联网需求,用户可以根据用户通信设备的实际配置选择合适的方式进行设备联网。
- [0067] 具体实施时,ONU设备1还包括控制器模块13。
- [0068] 控制器模块13分别与对外通信模块11和对内通信模块12电连接。
- [0069] 控制器模块13用于按照物联网协议传输并处理通信数据。
- [0070] 其中,对外通信模块11和对内通信模块12可以通过控制器模块13实现通信连接。对外通信模块11传输控制器模块13与外部互联网的通信数据,内通信模块12传输控制器模块13与FTTR路由器3的通信数据,控制器模块13按照物联网协议传输并处理这些通信数据。
- [0071] 本实施例中,由控制器模块按照物联网协议传输并处理ONU设备与外部互联网通信以及与FTTR路由器通信的通信数据。
- [0072] 具体实施时,对外通信模块11还包括BOSA驱动单元112和BOSA单元113。
- [0073] BOSA驱动单元112分别与控制器模块13的XGPON/GPON接口和BOSA单元113的第一通信接口电连接。
- [0074] 对外通信模块11的第一接口为BOSA单元113的第二通信接口。
- [0075] 本实施例中,提供了对外通信模块与控制器模块的接口连接的一具体实施方式。
- [0076] 具体实施时,对内通信模块12还包括第五接口122。
- [0077] 第五接口122与控制器模块13的串行媒体独立接口电连接。
- [0078] 本实施例中,提供了对内通信模块与控制器模块的接口连接的一具体实施方式。
- [0079] 具体实施时,FTTR路由器3外接交换芯片,以拓展光纤接口或网线接口的数量。
- [0080] 其中,FTTR路由器3的串行媒体独立接口可以外接交换芯片,根据交换芯片的功能,将FTTR路由器3的该接口拓展为若干通信接口(可以包括光纤接口和网线接口)。例如,可以将FTTR路由器3的串行媒体独立接口拓展为一个光纤接口和多个网线接口,也可以将

FTTR路由器3的串行媒体独立接口拓展为多个光纤接口。

[0081] 具体示例如下：

[0082] (1) 交换芯片采用RTL8367SC,可以将FTTR路由器3的串行媒体独立接口(例如HiSGMII接口)拓展为1个光纤接口(通过光模块)和最多5个网线接口。

[0083] (2) 交换芯片采用RTL8371,可以将FTTR路由器3的串行媒体独立接口(例如HiSGMII接口)拓展为最多8个光纤接口。

[0084] 下面提供一个FTTR全屋光纤的接入系统的硬件组成的示例。

[0085] 图2示出了组网示意图,FTTR全屋光纤的接入系统包括ONU设备、光交换设备和多个FTTR路由器以及连接的光纤。ONU设备通过一根10G(Gbps,吉比特每秒)带宽的光纤接入外部互联网。ONU设备还通过一根2.5G带宽的光纤连接光交换设备。光交换设备还通过4根2.5G带宽的光纤分别连接4个FTTR路由器。FTTR路由器通过Wi-Fi接口连接若干无线路由器(1至n,n为正整数)。手机、电脑等其他用户通信设备可以通过连接无线路由器进行联网,也可以通过连接FTTR路由器进行联网。

[0086] 图3示出了ONU设备的硬件结构示意图,图中未示出电源等配套电路。

[0087] ONU设备采用RTL9617CM芯片,以RTL9617CM芯片的Quad ARM A55cores(运算核心)作为控制器模块。RTL9617CM芯片的XGON(即XGPON)/GPON接口连接BOSA驱动单元和10G带宽的BOSA单元,作为对外通信模块。RTL9617CM芯片的HiSGMII接口连接一个2.5G带宽的SFP(光模块)提供一个2.5G带宽的光纤接口,作为对内通信模块。

[0088] 另外,RTL9617CM芯片还有4个GMAC(千兆MAC)接口,可以作为电口交换模块,以提供额外的网线接口,该网线接口可以用于联网以及管理ONU设备。

[0089] 图4示出了光交换设备的硬件结构示意图。

[0090] 光交换设备采用RTL8371芯片,RTL8371芯片具有8个2.5G带宽的HiSGMII接口,可作为第三接口和第四接口,例如可以选择其中1个HiSGMII接口作为第三接口,其余7个HiSGMII接口作为第四接口。图中RTL8371芯片的4个HiSGMII接口通过分别连接4个2.5G带宽的SFP提供4个2.5G带宽的光纤接口;另外的4个HiSGMII接口分别通过依次连接一个RTL8221芯片和电接头,提供4个2.5G带宽的网线接口。

[0091] 图5示出了FTTR路由器的硬件结构示意图。

[0092] FTTR路由器采用IPQ5018芯片,可以通过2G WIFI6接口提供2G频段的Wi-Fi6信号,也可以通过PCIE(Peripheral Component Interconnect Express,高速串行计算机扩展总线标准)接口连接QCN6102芯片提供5G频段的Wi-Fi6信号,用于无线组网。IPQ5018芯片的HiSGMII接口连接RTL8367SC芯片(一种光交换芯片),可以拓展出一个2.5G带宽的光纤接口和最多5个GE(千兆)带宽的网线接口,图中IPQ5018芯片的HiSGMII接口通过连接1个2.5G带宽的SFP提供1个2.5G带宽的光纤接口,IPQ5018芯片的GMAC接口通过连接3个GE带宽的电接头提供3个GE带宽的网线接口。

[0093] 虽然以上描述了本发明的具体实施方式,但是本领域的技术人员应当理解,这仅是举例说明,本发明的保护范围是由所附权利要求书限定的。本领域的技术人员在不背离本发明的原理和实质的前提下,可以对这些实施方式做出多种变更或修改,但这些变更和修改均落入本发明的保护范围。

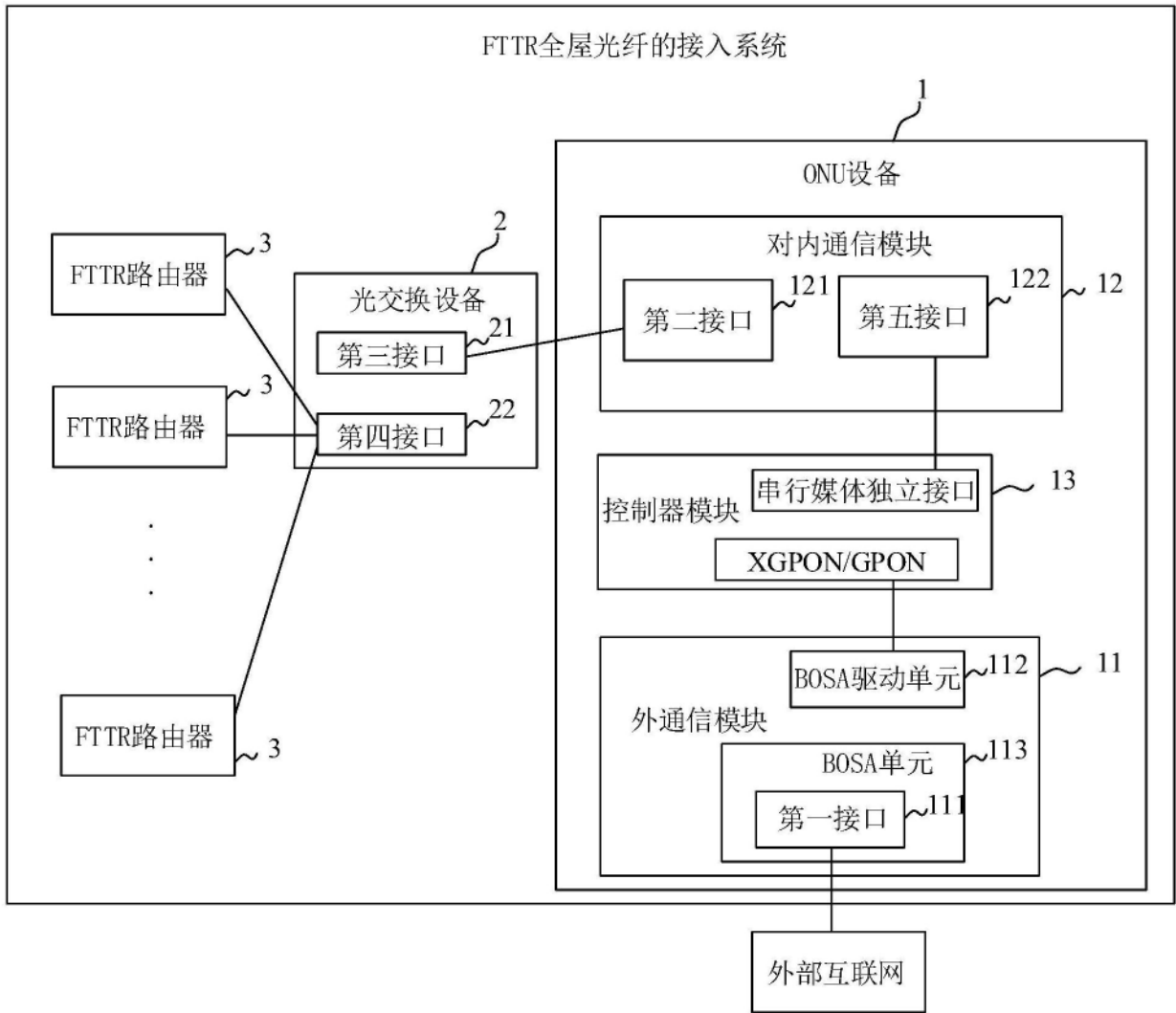


图1

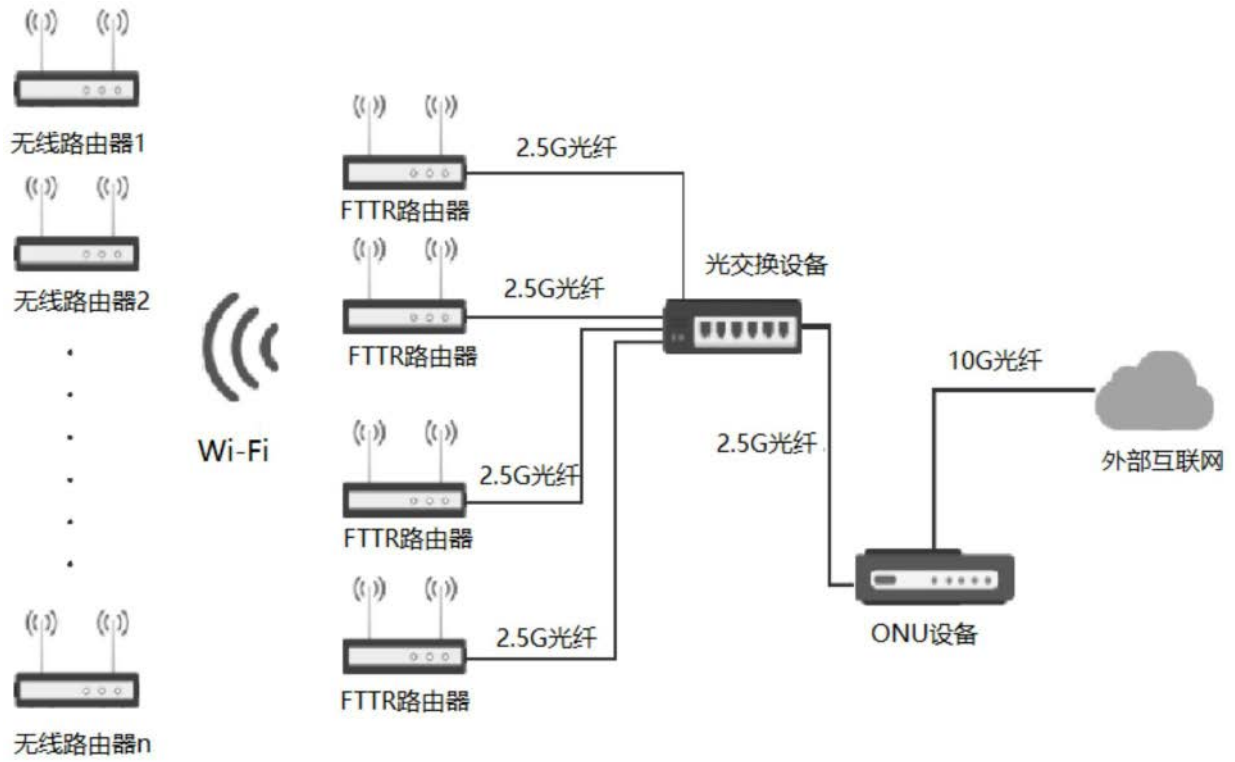


图2

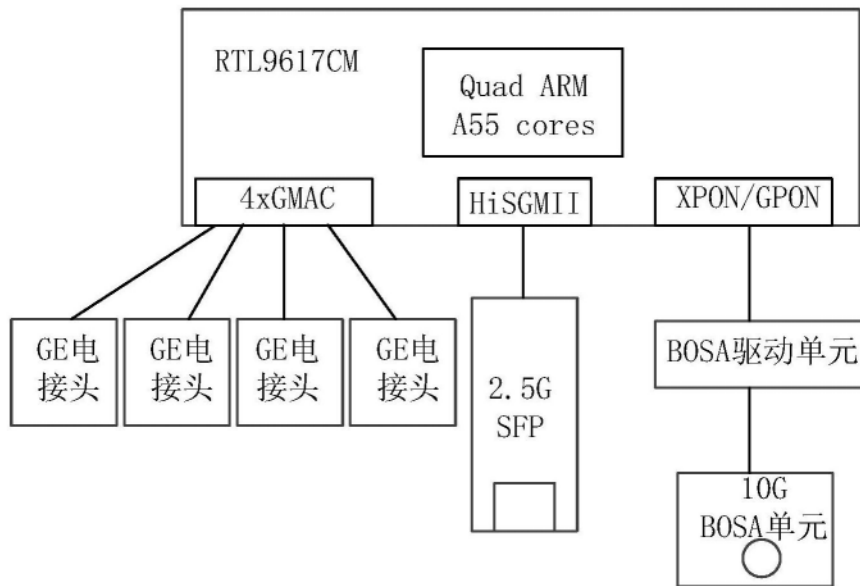


图3

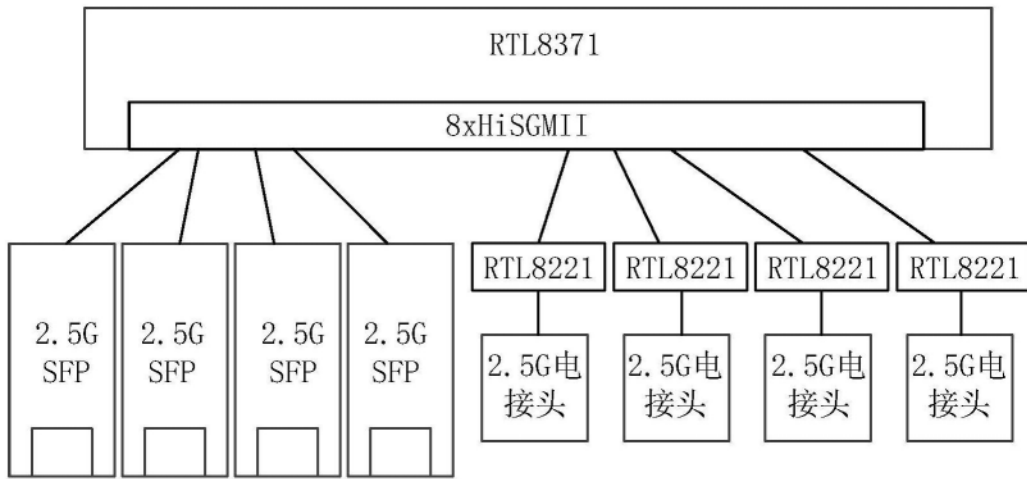


图4

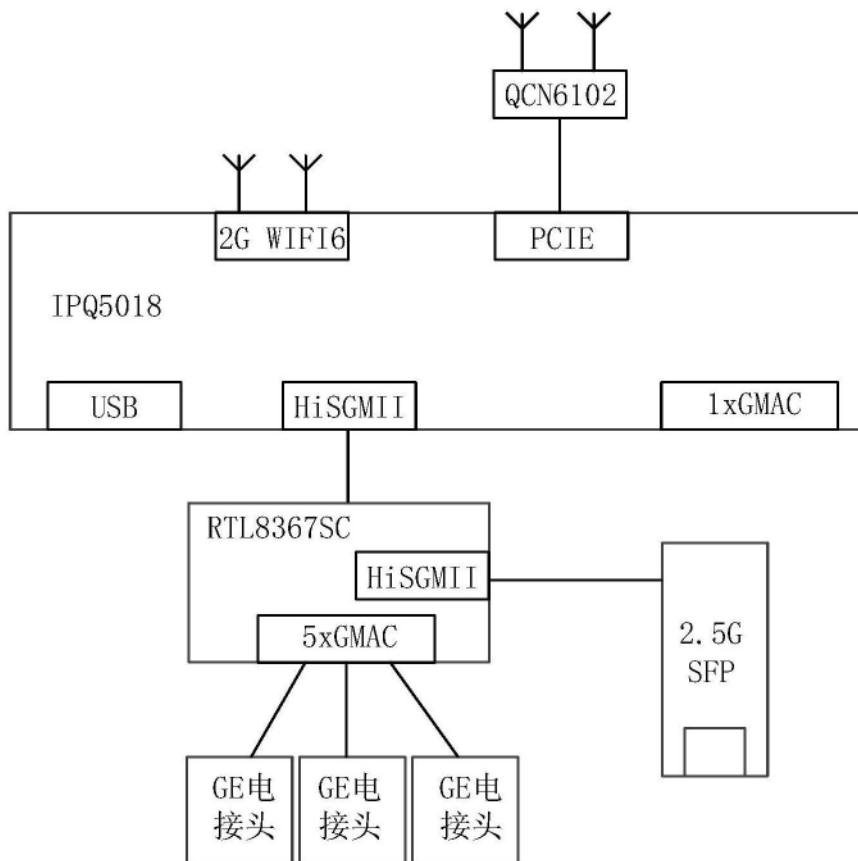


图5