



(12) 发明专利申请

(10) 申请公布号 CN 105231951 A

(43) 申请公布日 2016. 01. 13

(21) 申请号 201510696824. 1

(22) 申请日 2015. 10. 23

(71) 申请人 上海普英特高层设备有限公司
地址 201109 上海市闵行区瓶安路 1298 号
申请人 平湖普英特高层设备有限公司

(72) 发明人 兰阳春 蒯文龙 谢建琳 戴奇明

(74) 专利代理机构 杭州君度专利代理事务所
(特殊普通合伙) 33240

代理人 沈志良

(51) Int. Cl.

A47L 1/02(2006. 01)

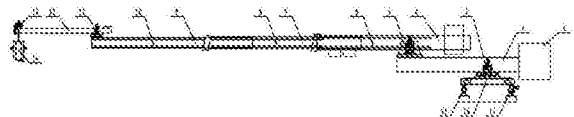
权利要求书1页 说明书2页 附图1页

(54) 发明名称

折臂伸缩式超大型擦窗机

(57) 摘要

本发明公开了一种折臂伸缩式超大型擦窗机,底架、轨道,设于底架上的大回转机构,设于大回转机构上的基臂,设于基臂前端的小回转机构,设于小回转机构上的伸缩机构,其特征在于伸缩机构的顶端设有折臂回转机构,在所述的折臂回转机构上设有折臂,所述的折臂顶端设有臂头回转机构,臂头回转机构上挂有平台。



1. 一种折臂伸缩式超大型擦窗机,包括底架、轨道,设于底架上的大回转机构,设于大回转机构上的基臂,设于基臂前端的小回转机构,设于小回转机构上的伸缩机构,其特征在于伸缩机构的顶端设有折臂回转机构,在所述的折臂回转机构上设有折臂,所述的折臂顶端设有臂头回转机构,臂头回转机构上挂有平台。

2. 根据权利要求 1 所述的折臂伸缩式超大型擦窗机,其特征在于所述的底架下部设有轨道架,底架通过轨道架设于轨道上。

3. 根据权利要求 1 所述的折臂伸缩式超大型擦窗机,其特征在于所述的基臂后端设有配重。

4. 根据权利要求 1 所述的折臂伸缩式超大型擦窗机,其特征在于所述的伸缩机构包括第一伸缩臂、第二伸缩臂、第三伸缩臂,所述的第一伸缩臂设于设于小回转机构上,所述的第二伸缩臂套于第一伸缩臂内,所述的第三伸缩臂套于第二伸缩臂内,所述的折臂回转机构设于第一伸缩臂前端。

5. 根据权利要求 4 所述的折臂伸缩式超大型擦窗机,其特征在于所述的第一伸缩臂上设有第一抗扭筋板,第二伸缩臂上设有第二抗扭筋板,第三伸缩臂上设有第三抗扭筋板。

折臂伸缩式超大型擦窗机

技术领域

[0001] 本发明涉及一种折臂伸缩式超大型擦窗机。

背景技术

[0002] 现有的擦窗机,伸缩臂的伸缩距离受限,伸缩臂的回转角度小,挂于伸缩臂端部的平台回转范围小,所以平台有时无法移至屋面各个平面位置。

发明内容

[0003] 本发明的目的是设计出一种折臂伸缩式超大型擦窗机。

[0004] 本发明要解决的是现有擦窗机,伸缩臂的伸缩距离受限,伸缩臂的回转角度小,挂于伸缩臂端部的平台回转范围小,有时无法移至屋面各个平面位置的问题。

[0005] 为实现本发明的目的,本实用亲新型采用的技术方案是:一种折臂伸缩式超大型擦窗机,包括底架、轨道,设于底架上的大回转机构,设于大回转机构上的基臂,设于基臂前端的小回转机构,设于小回转机构上的伸缩机构,伸缩机构的顶端设有折臂回转机构,在所述的折臂回转机构上设有折臂,所述的折臂顶端设有臂头回转机构,臂头回转机构上挂有平台。

[0006] 所述的底架下部设有轨道架,底架通过轨道架设于轨道上。所述的基臂后端设有配重。所述的伸缩机构包括第一伸缩臂、第二伸缩臂、第三伸缩臂,所述的第一伸缩臂设于小回转机构上,所述的第二伸缩臂套于第一伸缩臂内,所述的第三伸缩臂套于第二伸缩臂内,所述的折臂回转机构设于第一伸缩臂前端。所述的第一伸缩臂上设有第一抗扭筋板,第二伸缩臂上设有第二抗扭筋板,第三伸缩臂上设有第三抗扭筋板。

[0007] 本发明的优点是:本发明的基臂上设有一个大回转机构,可绕底架进行回转。本发明通过大回转机构的回转、各节伸缩臂的伸缩、第一伸缩臂在小回转机构上的回转和折臂的回转等动作,可以将平台移至屋面各个平面位置;通过回转臂头回转机构,将平台旋转至合适的位置(与建筑立面平行)。

附图说明

[0008] 图1为本发明最远工作状态结构示意图。

[0009] 图2为本发明停止工作状态结构示意图。

具体实施方式

[0010] 下面结合附图和具体实施例对本发明作进一步说明。

[0011] 如图所示,一种折臂伸缩式超大型擦窗机,包括底架16、轨道,设于底架16上的大回转机构3,设于大回转机构3上的基臂2,设于基臂2前端的小回转机构5,设于小回转机构5上的伸缩机构。伸缩机构的顶端设有折臂回转机构11,在所述的折臂回转机构11上设有折臂12,所述的折臂12顶端设有臂头回转机构13,臂头回转机构13上挂有平台14。

[0012] 所述的底架 16 下部设有轨道架 15、轨道架 17,底架 16 通过轨道架 15、轨道架 17 设于轨道上。所述的基臂 2 后端设有配重 1。所述的伸缩机构包括第一伸缩臂 4、第二伸缩臂 7、第三伸缩臂 9,所述的第一伸缩臂 4 设于设于小回转机构 5 上,所述的第二伸缩臂 7 套于第一伸缩臂内,所述的第三伸缩臂 9 套于第二伸缩臂 7 内,所述的折臂回转机构 13 设于第一伸缩臂前端。所述的第一伸缩臂 4 上设有第一抗扭筋板 6,第二伸缩臂 7 上设有第二抗扭筋板 8,第三伸缩臂 9 上设有第三抗扭筋板 10。

[0013] 所述的第三伸缩臂 9 可收纳于第二伸缩臂 7 内,第二伸缩臂 7 可收纳于第一伸缩臂 4 内。

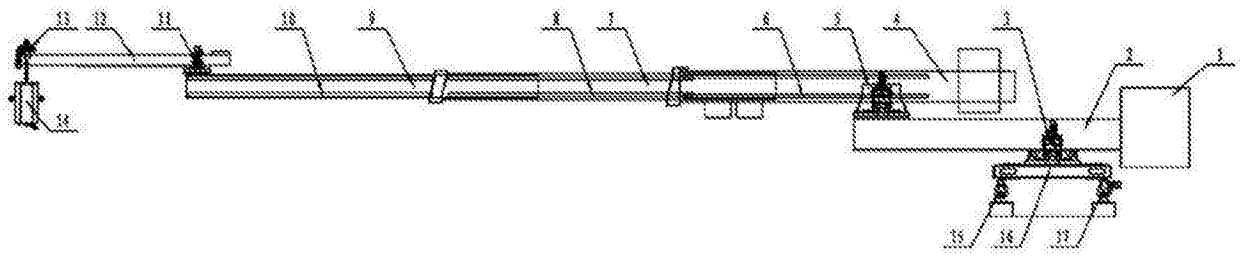


图 1

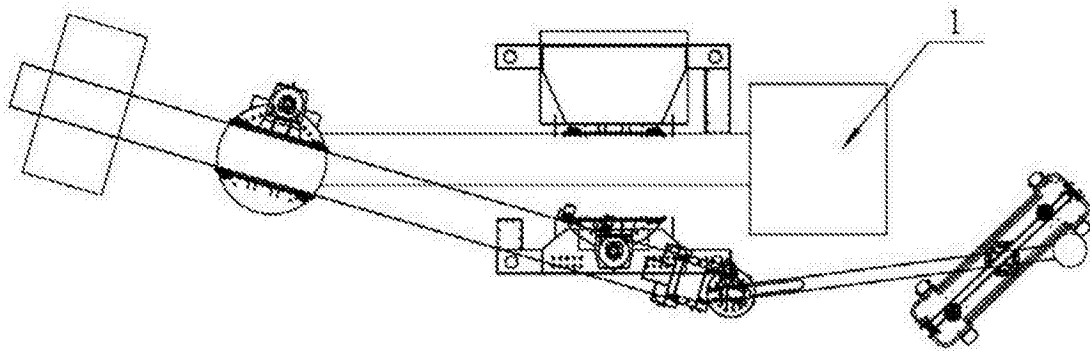


图 2