

(19) DANMARK



PATENTDIREKTORATET
KØBENHAVN

(12) FREMLÆGGELSESSKRIFT

(11) 150915 B



(21) Patentansøgning nr.: 4833/80

(51) Int.Cl.⁴ E 06 B 3/42

(22) Indleveringsdag: 12 nov 1980

(41) Alm. tilgængelig: 14 maj 1981

(44) Fremlagt: 13 jul 1987

(86) International ansøgning nr.: -

(30) Prioritet: 13 nov 1979 NO 793661

(71) Ansøger: L/L *VOSS MØBEL- OG TREVAREVERKSTAD; 5720 Palmafossen, NO

(72) Opfinder: Nils *Amundsen; NO

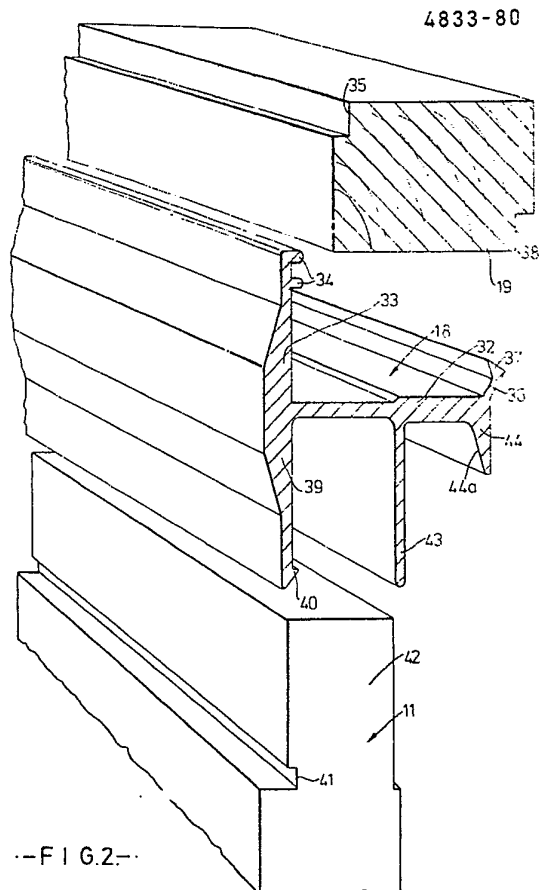
(74) Fuldmægtig: Th. Ostenfeld Patentbureau A/S

(54) Skydedørskarm

(56) Fremdragne publikationer

(57) Sammen drag:

En skydedørskarm omfatter to metalprofiler (18) med til siden rettede flanger og fremspring til optagelse af en karmdel (19) af træ, karmafstivningsdele (11), af træ samt med vægklædningsplader. Hver metalprofil har form som tre sammenstødende U-former, hvoraf en første U-form har fælles rygparti (32) med de to øvrige U-former, mens en anden U-form har et ben (43) fælles med den tredje U-form. Den første U-form har et første stift og langstrakt U-ben (33), som yderst har et indadrettet fremspring (34) til optagelse i en modsvarende udsparring (35) ved karmdelens (19) ene hjørneparti, og har desuden et andet deformerbart og kort U-ben (36), som yderst har et indadrettet modhagedannende fremspring (37), som er indrettet til at kunne deformeres indad i en udsparring (38) ved det hjørneparti, som ligger diametralt over for karmdelens nævnte ene hjørneparti. Den anden U-form har et første stift og langstrakt U-ben (39), som yderst har et indadrettet modhagedannende fremspring (40) indrettet til at kunne optages i en modsvarende udsparring (41) i karmafstivningsdelene (11), samt et andet langstrakt og i sideretningen noget elastisk eftergivende U-ben (43), som er det samme som den tredje U-forms ene U-ben. Endelig har den tredje U-form et andet stift og kort U-ben (44), som sammen med nævnte fælles U-ben (43) kan optage en mellemliggende vægklædningsplade.



DK 150915 B

Den foreliggende opfindelse angår en skydedørskarm indeholdende en lodret forløbende metalprofil med til siden rettede flanger og fremspring indrettet til optagelse af og forbindelse med en lodret karmdel af træ og med vandrette karmafstivningsdele af træ samt med vægklædningsplader.

Det er sædvanligt at fremstille og forsende skydedørskarme i delvis sammenmonteret tilstand, således at skydedørskarmen kan færdigmonteres på brugsstedet ved hjælp af en simpel montageoperation. I kendte løsninger har dette medført, at skydedørskarmen får et for stort volumen og dermed for store fragtomkostninger.

En skydedørskarm, der ikke har fragtomkostninger som geografisk begrænsningsfaktor, er ønskelig, og følgelig er der opstået et behov for en skydedørskarm, som kan sammenpakkes, og som på simpel måde kan sammenmonteres ude på byggepladsen ved hjælp af enkle midler.

Den foreliggende opfindelse tilsigter endvidere at frembringe en løsning, hvormed skydedørskarmen kan udføres med stor styrke og stor stivhed i et specielt udsat karmparti, samtidigt med at dette karmparti gives en simpel og lidt pladskrævende konstruktion, men alligevel kan give en enkel montagemulighed, som sikrer nøjagtig sammenføjning af flere tilstødende separate karmdele.

Skydedørskarmen ifølge opfindelsen er ejendommelig ved, at metalprofilen har form af tre sammenstødende U-former, hvoraf en første U-form har fælles rygparti med de to øvrige U-former, mens en anden U-form har et U-ben fælles med den tredje U-form,

at den første U-form har et første stift og forholdsvis langstrakt U-ben, som yderst har et indadrettet fremspring til optagelse i en modsvarende udsparring ved den lodrette karmdels ene hjørneparti, og har et andet deformerbart og forholdsvis kort U-ben, som yderst har et indadrettet modhagedannende fremspring, som er indrettet til at kunne deformeres indad i den lodrette karmdel i en udsparring ved det hjørneparti, som ligger diametralt over for karmdelens nævnte ene hjørneparti,

at den anden U-form har et første stift og forholdsvis langstrakt U-ben, som yderst har et indadrettet modhagedannende fremspring, som er indrettet til at kunne optages i en modsvarende ud-

sparing i karmafstivningsdelene, og et andet forholdsvis langstrakt og i sideretningen noget elastisk eftergivende U-ben, som er fælles med den tredje U-forms ene U-ben, og

05 den tredje U-form har et andet stift og forholdsvis kort U-ben, som sammen med nævnte fælles U-ben er indrettet til at optage en mellemliggende vægklædningsplade.

Med denne konstruktion er det muligt, efter at karmdelen er monteret på plads i metalprofilen, at fastlåse karmdelen ved den første U-forms andet korte U-ben ved at indtrykke det modhagedannende fremspring i karmdelen. Man opnår herved en let montage af 10 karmdelen, mens det korte U-ben er svunget lidt udad til siden, og man opnår endvidere en enkel fastlåsning af karmdelen i metalprofilen ved at deformere det korte U-ben. Ved at fastlåse karmdelen ved diametralt modstående hjørner kan man frilægge store dele af 15 karmdelens yderflader samtidigt med, at man opnår en effektiv fastlåsning af karmdelen i metalprofilen. Karmdelene kan derefter let indføres i og afspærres i metalprofilens anden U-form ved at bringe det modhagedannende fremspring i snapindgreb med den tilhørende udsparring i karmafstivningsdelene, mens den anden og tredje U- 20 -forms fælles U-ben tillades at deformere elastisk under indskydningsoperationen for derefter at sikre det modhagedannende fremspring på plads i den tilhørende udsparring med det fælles U-bens iboende spændekraft. Under brugen sikres låseindgrebet mellem metalprofilen og karmafstivningsdelene ved hjælp af det modhagedannende fremspring ved, at vægklædningspladerne skydes på plads i 25 den tredje U-form.

I det følgende skal skydedørskarmen ifølge opfindelsen beskrives nærmere under henvisning til tegningen, hvor

30 figur 1 viser et udsnit af en skydedør med tilhørende skydedørskarm og set i vandret snit, og

figur 2 dele af skydedørskarmen set i perpsektiv umiddelbart før delenes sammenmontering.

Den i figur 1 viste skydedørskarm består af et lodret rygstykke 10, hvortil der er fastgjort et sæt forreste karmafstivningsdele 35 11 samt et sæt bageste karmafstivningsdele 12 (på tegningen er der kun vist én del i hvert sæt). Delene 11 er placeret med en passende indbyrdes afstand i højdretningen i karmen på dennes ene side

og direkte over for modsvarende dele 12 på karmens modsatte side. Uden på karmafstivningsdelene 11, hhv. 12, er der fastgjort vægklædningsplader 14 og 15 (vist punkteret), og ved endekanterne er der anbragt punkteret viste dæklistes 16 og 17. Karmafstivningsdelenes og vægklædningspladernes kanter er fastgjort til en fælles lodret metalprofil 18. På modsat side er metalprofilen 18 fastgjort til en lodret karmdel, hhv. 20. Til karmdelens sammenstødende yderflader er der fastgjort det ene kantparti af den tilhørende dækliste 16 eller 17, hhv. en endeliste 21 eller 22. Indvendigt i karmen er der tildannet en føring 23, hvori der er indskudt et dørblad 24, som har støtteanlæg mod et endestop 25. I lukket tilstand slår dørbladet 24 an mod et modstående anslag 26 imellem to endelister 27 ved den tilstødende væg 28. Dæklistes er vist ved 29 og 30. På karmens top er der fastgjort et langstrakt bord 31, som på undersiden (ikke nærmere vist) bærer en føreskinne for skydedørens bæreruller.

I figur 2 vises detaljer ved karmdelen 19, metalprofilen 18 og en karmafstivningsdel 11, umiddelbart før disse dele monteres sammen.

Metalprofilen 18, der fortrinsvis består af ekstruderet aluminiumslegering, omfatter tre indbyrdes sammenstødende U-former.

En første U-forms rygparti 32 danner fælles rygparti med de to øvrige U-former, hvis åbninger er rettet modsat. Den første U-forms ene U-ben 33, som er forholdsvis langstrakt, er ekstra afstivet og er ved yderenden forsynet med to parallelle indadrettede fremspring 34, som er indrettet til at kunne optages i en udsparring 35 ved karmdelens 19 ene hjørneparti. Den første U-forms andet U-ben 36, som er forholdsvis kort, løber skråt udad i forhold til U-formens rygparti 32 og er ved yderenden forsynet med et indadrettet tilspidset modhagedannende fremspring 37. Fremspring 37 og U-benet 36 er indrettet til at kunne optages i en udsparring 38 ved det hjørneparti i karmdelen 19, som ligger diametralt over for det førstnævnte hjørneparti. Efter at karmdelen 19 er skudt i indgreb med metalprofilen, klemmes U-benet 36 indad i udsparringen 38 ved deformation, mens fremspringet 37 presses indad i træværket i karmdelen 19 og derved sikrer indgrebet mellem karmdel og metalprofil.

En anden U-form har et forholdsvis langstrakt og ekstra afsti-

vet U-ben 39, der flugter med benet 33 i den første U-form. U-benet 39 er ved yderenden forsynet med et indadrettet modhagedannende fremspring 40, som er indrettet til at kunne optages i en udsparring 41, som danner et låsespor, i karmafstivningsdelen 11.

05 Karmafstivningsdelen er udstyret med et hovedparti 42 med en bredde, som svarer til den indvendige afstand imellem den anden forms to modstående og forholdsvis langstrakte U-ben 30 og 43. U-benet 43 er forholdsvis tyndvægget, således at det kan give elastisk efter under indskydningen af karmafstivningsdelens hovedparti

10 i U-formen. Til slut under indskydningsoperationen kan fremspringet 40 snappe i indgreb med udsparringen 41 og derved låse karmafstivningsdelen på plads i metalprofilen 18. I monteret tilstand flugter karmafstivningsdelens 11 yderside med de udadvendende fortykkede inderpartier af U-benene 33 og 39, mens karmafstivningsdelens

15 inderside flugter med den modsat vendende side af U-benet 43.

Den tredje U-form, som har fælles rygparti med den første U-form, og hvis ene U-ben er den anden U-forms inderste U-ben 43, er udstyret med et forholdsvis kort og ekstra afstivet yderste U-ben 44. Vægklædningspladen er indrettet til at kunne optages med

20 stram pasning i den tredje U-form og med støttende anlæg mod karmafstivningsdelene og mod U-benet 43. Under brugen vil vægklædningspladen sikre U-benets 43 klemindgreb mod karmafstivningsdelens hovedparti 42, således at der opnås en sikring af det låsende indgreb ved hjælp af det modhagedannende fremspring 40.

25 U-benet 44 har ekstra tykkelse ved rygpartiet 32 og er endvidere forsynet med en skrå inderflade 44a, som sikrer fastspændingen af vægklædningspladen samtidigt med, at denne klemmes an mod U-benet 43.

30 Karmen kan leveres fra fabrik på forskellig måde, alt efter behov.

Det er eksempelvis muligt at levere alle karmdelene hver for sig i en pakke med delene lagt parallelt med hinanden. På brugsstedet kan man skyde karmafstivningsdelene 11, 12 i indgreb med metalprofilerne 18 samt skyde karmdelene 19, 20 i indgreb med

35 metalprofilerne. Eventuelt kan disse dele forbindes med hinanden ved hjælp af lim eller andre fastgørelsesmidler. Derefter kan karmafstivningsdelene 11, 12 fastgøres til rygstykket 10 med stifter, søm eller

andre fastgørelsesmidler. Dernæst sættes den tildannede U-formede karmsektion på plads på brugsstedet og ved hjælp af topbordet 31 forbindes den U-formede karmsektion med anslagsbordet 26 og med tilstødende gulv-, væg- og tagkonstruktioner. Til slut påmonteres endelisterne 21, 22, 27 og vægklædningspladerne 14, 15 med tilhørende dæklistes 16, 17, 29, 30.

Alternativt kan den nævnte U-formede karmsektion (med eller uden metalprofilerne og karmdelene 19, 20) leveres som en separat pakning fra fabrik. Dette kan især være aktuelt i tilfælde, hvor skydedørsbladet 24 leveres sammen med karmen, idet dørbladet kan indsættes i og leveres som en pakning sammen med den U-formede karmsektion.

PATENTKRAV

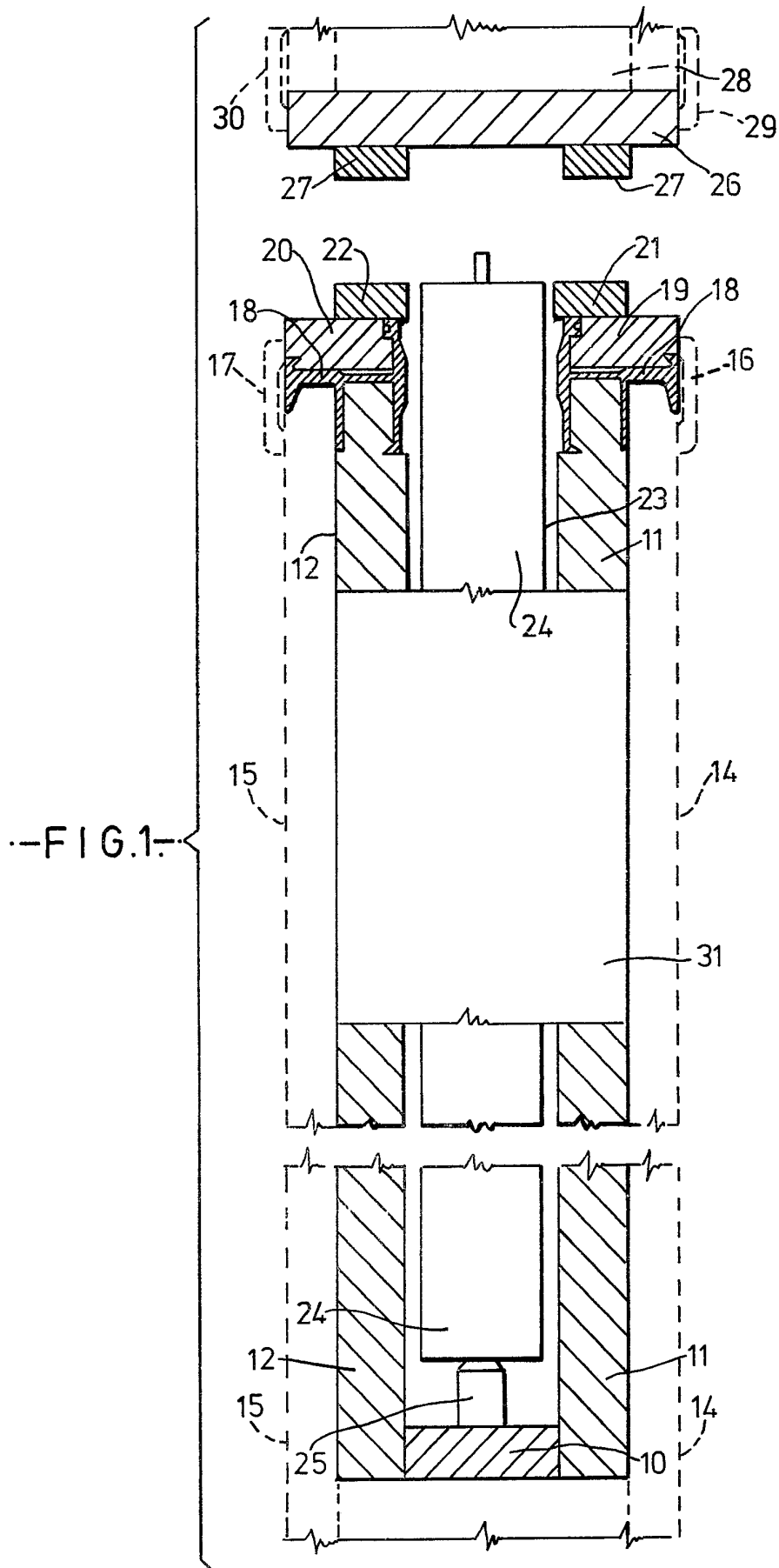
05 Skydedørskarm indeholdende en lodret forløbende metalprofil (18) med til siden rettede flanger og fremspring indrettet til optagelse af og forbindelse med en lodret karmdel (19, 20) af træ og med vandrette karmafstivningsdele (11, 12) af træ samt med vægklædningsplader (14, 15) KENDETEGNET ved

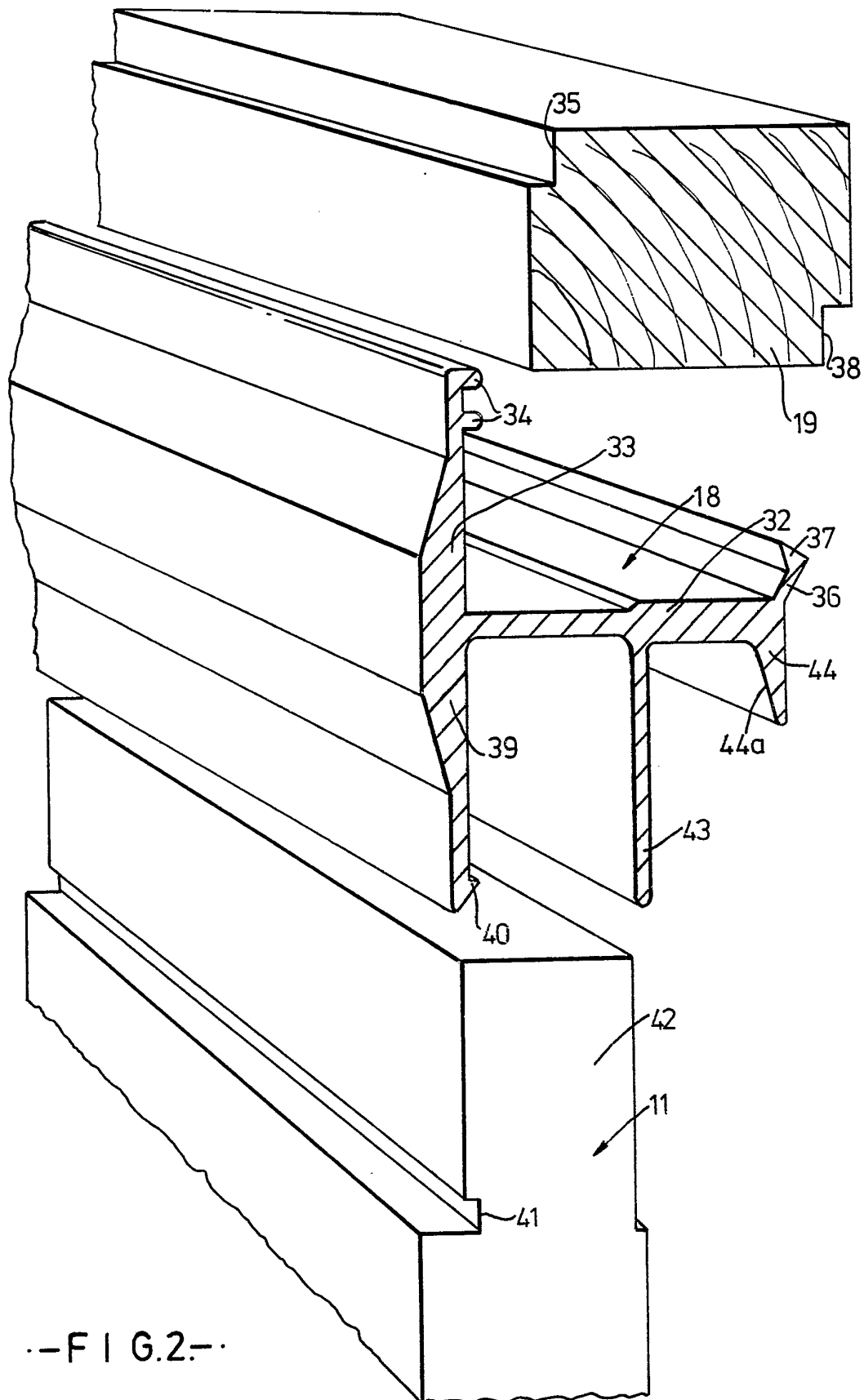
10 AT metalprofilen (18) har form af tre sammenstødende U-former, hvoraf en første U-form har fælles rygparti (32) med de to øvrige U-former, mens en anden U-form har et U-ben (43) fælles med den tredje U-form,

15 AT den første U-form har et første stift og forholdsvis langstrakt U-ben (33), som yderst har et indadrettet fremspring til optagelse i en modsvarende udsparring (35) ved den lodrette karmdels (19, 20) ene hjørneparti, og har et andet deformerbart og forholdsvis kort U-ben (36), som yderst har et indadrettet modhagedannende fremspring (37), som er indrettet til at kunne deformeres indad i den lodrette karmdel i en udsparring (38) ved det hjørneparti, som ligger diametralt over for karmdelens nævnte ene hjørneparti,

20 AT den anden U-form har et første stift og forholdsvis langstrakt U-ben (39), som yderst har et indadrettet modhagedannende fremspring (40), som er indrettet til at kunne optages i en modsvarende udsparring (41) i karmafstivningsdelene (11, 12), og et andet forholdsvis langstrakt og i sideretningen noget elastisk eftergivende U-ben (43), som er fælles med den tredje U-forms ene U-ben, og

25 AT den tredje U-form har et andet stift og forholdsvis kort U-ben (44), som sammen med nævnte fælles U-ben (43) er indrettet til at optage en mellemliggende vægklædningsplade.





--FIG. 2--