

MEMÓRIA DESCRITIVA  
DA  
PATENTE DE INVENÇÃO


Nº 93 004

NOBRE: Quante AG., alemã, com sede em uellendahler  
Strasse 353, D-5600 Wuppertal 1, Alemanha

EPIGRAFE: "FICHA DE LIGAÇÃO AMOVÍVEL PARA O  
ACÓPLAMENTO DE DOIS CONDUTORES DE  
FIBRAS ÓPTICAS"

INVENTORES: Ralf Wetzels e Joachim Rott, residentes  
na Alemanha

Reivindicação do direito de prioridade ao abrigo do artigo  
4º da Convenção da União de Paris de 20 de Março de 1883.

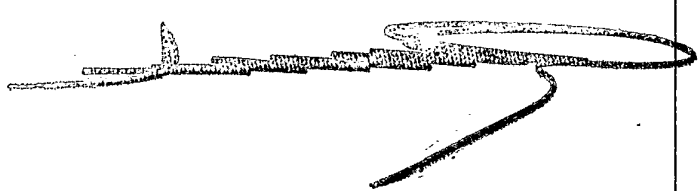


Descrição referente à patente de invenção de Quante AG, alemã, industrial e comercial, com sede em Uellendahler Strasse 353, D-5600 Wuppertal 1, República Federal Alemã (inventores : Ralf Wetzels e Joachim Rott, residentes na Alemanha Ocidental), para : "FICHA DE LIGAÇÃO AMOVÍVEL PARA O ACOPLAMENTO DE DOIS CONDUTORES DE FIBRAS ÓPTICAS".

#### D E S C R I Ç Ã O

A presente invenção refere-se a uma ficha de ligação do tipo descrito no preâmbulo da reivindicação 1. Utilizam-se então de preferência três cavilhas cilíndricas paralelas com diâmetros iguais, que se encontram num suporte de fixação das cavilhas da caixa da ficha e estão dispostas, em secção transversal, segundo um triângulo. Entre as cavilhas cilíndricas forma-se assim, uma fenda axial na qual passam as extremidades libertas de revestimento das fibras dos condutores ópticos a acoplar.

A ficha de ligação conhecida deste tipo (DE-OS 28 44 744) era constituída por fichas de estruturas iguais entre si, cujas caixas da ficha apresentavam suportes de fixação das fibras em forma da taça, fendidos longitudinalmente. Através de um furo axial no fundo da taça introduzida então a extremidade liberta de revestimento da fibra do condutor óptico correspondente, cortava-se o segmento final da extremi-

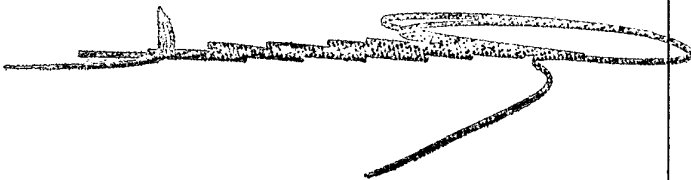


dade da fibra saliente para fora da cavilha cilíndrica de maneira rasa e polia-se a sua face de topo. As cavidades cilíndricas das duas fichas saídas da taça fendida longitudinalmente do suporte de fixação das cavilhas era depois enfiadas, de lados opostos, numa manga que apresentava uma fenda longitudinal contínua e chegavam, quando da montagem, juntamente com as taças fendidas longitudinalmente, ao interior de uma manga rígida de acoplamento, provida de uma rosca exterior, na qual se enroscava depois de maneira fixa uma porca de cobertura pertencente a cada ficha. O manuseamento desta ficha de ligação consumia muito tempo e era complicado, havendo o perigo de as cavilhas cilíndricas saírem e perderem-se. A manga fendida longitudinalmente actuava como uma anilha de mola com duas pernas actuando elasticamente, central e assimetricamente. Portanto não permitia obter, quando do acoplamento, uma centragem radial suficientemente precisa das duas extremidades das fibras na manga.

A presente invenção tem por objecto proporcionar uma ficha de ligação susceptível de ser manipulada rápida e facilmente, do tipo descrito na reivindicação 1, que garanta um suporte de fixação das cavilhas cilíndricas fiável, que não estorve a montagem e que ao mesmo tempo permita o alinhamento axial e radial exactos das duas extremidades das fibras, no acoplamento. Segundo a presente invenção isso consegue-se por meio das medidas indicadas na parte de caracterização da reivindicação 1, a que a seguir se dará importância especial.

A gaiola no suporte de fixação das cavilhas permite uma pré-montagem da ficha com as cavilhas cilíndricas e é sempre susceptível de ser reutilizada para a montagem da extremidade da fibra de um condutor óptico.

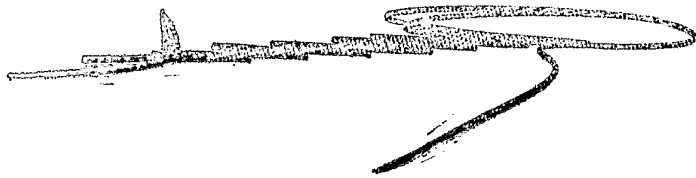
As cavilhas cilíndricas são suficientemente móveis na gaiola para um enfiamento cómodo da extremidade sem revestimento de fibra através do suporte de fixação das cavilhas, não podendo então, nem quando se faz o acoplamento da ficha na manga comum, perder-se. A gaiola não se pode estorvar o acoplamento, porque as suas barras perfiladas que se estendem paralelamente às cavilhas cilíndricas estão colocadas



apenas na zona das nesgas, mas apresentam um contorno periférico menor do que o das cavilhas cilíndricas que saem livremente da gaiola com as suas faces exteriores radialmente. Deste modo, as cavilhas cilíndricas podem, com as suas faces exteriores radialmente livres, contactar, no estado de acoplamento, com a manga, sem ser estorvadas pela gaiola, apresentando a manga, no estado de desacoplamento, uma largura interior da abertura menor, em comparação com a circunferência das cavilhas cilíndricas e podendo expandir-se radialmente nas suas zonas de contacto com uma força expansiva uniforme a toda a volta. Portanto, cada uma das cavidades cilíndricas é apertada com a mesma força contra a extremidade de fibras situada entre as mesmas, e centra desse modo a fibra de vidro exactamente no eixo médio da manga. As fichas introduzidas dos dois lados na manga costumam posicionar portanto as faces de topo das duas extremidades da fibra num alinhamento radial e axial exacto.

Uma manga susceptível de se expandir uniformemente radialmente em toda a volta poderia ser feita de um material, por exemplo um material plástico, elástico. Mas, de acordo com as reivindicações 2 ou 4, pode obter-se uma superfície exterior particularmente resistente à abrasão e com boa resistência mecânica com uma manga metálica. Uma capacidade de expansão, não obstante suficientemente grande e exacta e simétrica radialmente da manga, consegue-se então por meio da disposição uniforme de ranhuras na superfície lateral da manga. Deste modo, a ficha e o acoplamento podem ligar-se e desligar-se repetidamente sem perder a centragem desejada das extremidades das fibras no eixo médio das mangas, quando no estado de acoplamento. Cada uma das fichas é compatível com cada acoplamento. Para a estruturação da manga há duas vias indicadas, por um lado nas reivindicações 2 e 3 e, por outro lado, na reivindicação 4, cada uma das quais tem vantagens especiais segundo, a presente invenção.

Uma possibilidade consiste em dividir, em especial as mangas metálicas, por meio de ranhuras, em secções elásticas, de acordo com a reivindicação 2, com a confi-



guração de preferência de acordo com a reivindicação 3. A outra possibilidade consiste em estruturar a manga em forma de gaiola com abas de acordo com a reivindicação 4, cujas propriedades elásticas para a pressão radial uniforme a toda a volta das cavilhas cilíndricas podem obter-se por curvaturas de acordo com a reivindicação 5. Desse modo, segundo a presente invenção podem centrar-se entre si com precisão também núcleos condutores ópticos de fibras de vidro de fibras monomodo, com dimensões inferiores a 0,01 mm.

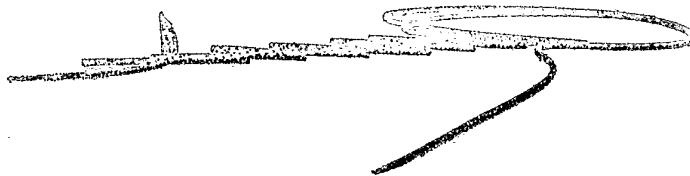
Para a formação da gaiola que não estorve esta operação de centragem recomenda-se a dar às suas barras perfiladas a secção, segundo a reivindicação 6 e ao seu disco terminal a configuração de acordo com a reivindicação 7, a fim de proteger o troço terminal da fibra quando se faz o acoplamento da ficha. A gaiola pode então determinar, com as medidas indicadas na reivindicação 8, a distância axial das extremidades das fibras e a profundidade de enfiamento da ficha. As influências perturbadoras da temperatura podem eliminar-se com as medidas de acordo com a reivindicação 9. As medidas segundo as reivindicações 10 e 11 permitem uma pré-montagem exacta das peças componentes da ficha, bem como uma posição exacta de acoplamento da ficha na manga.

Outras medidas e vantagens da presente invenção resultam das restantes reivindicações, dos desenhos e da descrição correspondente. A presente invenção refere-se portanto a todas as medidas novas que daí podem deduzir-se, mesmo que não sejam indicadas expressamente nas reivindicações. Nos desenhos anexos estão representados vários exemplos de realização e as suas figuras representam:

A Fig. 1, com uma grande ampliação e em corte axial, um cabo de fibras ópticas com uma ficha nele ligada, sendo o corte feito pela linha (I-I) da fig. 4;

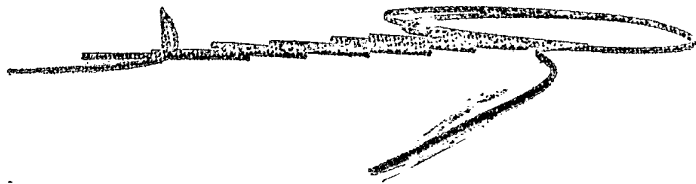
A fig. 2, com uma grande ampliação relativamente à fig. 1, a zona terminal da ficha;

As fig. 3a e 3b, vistas perpendiculares uma à outra de uma ficha da caixa de ficha usada na fig. 1;



- A fig. 4, uma vista em corte transversal da extremidade dianteira da ficha, feito pela linha de corte (IV-IV) da fig. 2;
- A fig. 5, a zona central da fig. 4, com uma ampliação muito maior com várias circunferências que ilustram também a largura interior de uma manga correspondente;
- As fig. 6 e 7, com ampliação, cortes longitudinais de duas formas de realização alternativas de um acoplamento ou união que liga duas fichas do tipo que pode ver-se nas figuras anteriores;
- A fig. 8, o corte longitudinal de uma manga usada na união;
- As fig. 9 e 10, vistas em corte transversal da manga da fig. 8, linha de corte (IX-IX) ou (X-X), respectivamente;
- A fig. 11, a zona média de uma ficha de ligação acoplada e pronta, segundo a presente invenção;
- A fig. 12, um corte axial por uma forma de realização alternativa, em relação à fig. 8, da manga, sendo a linha de corte (XII-XII) de acordo com a figura seguinte; e
- A fig. 13, um corte radial da manga da fig. 12, ao longo da linha de corte (XIII-XIII) da fig. 12.


Como mostra na fig. 11, dois condutores ópticos (10) estão ligados entre si opticamente por meio de duas fichas (20) com uma constituição completamente idêntica, através de uma união (50). Em primeiro lugar, vai tratar-se uma construção especial da ficha (20), que pode ver-se nas fig. 1 a 5. O cabo (10) pode, em primeiro lugar, compreender um manto de protecção (11) de material plástico com uma rede de protecção contra os esforços de tracção (12). Por baixo desta rede encontra-se, como condutor óptico, uma fibra (13) que está envolvida por um revestimento primário e um revesti



mento secundário e pode ter um diâmetro exterior de cerca de 0,9 mm. A extremidade (14) da fibra está livre de revestimento, de modo que aí resta a fibra de vidro nua com um diâmetro de cerca de 0,1 mm.

O revestimento restante pode então dar origem a um ressalto (15) na extremidade (14) da fibra. A fibra (13) é, no caso presente, uma fibra monomodo, cujo núcleo central condutor da luz toma um diâmetro menor que 0,01 mm. Trata-se portanto, na ficha de ligação segundo a presente invenção segundo a fig. 11, de alinhar entre si, o mais exactamente possível, as duas faces de topo (17) das extremidades (14) das fibras a acoplar na união (50). A presente invenção possibilita posicionar as faces de topo (17) a uma distância axial (18) definida uma da outra que facilite o manuseamento das duas fichas. Com a presente invenção reduz-se de maneira notável o tempo de montagem da ficha de ligação, em comparação com o estado da técnica. Para a confecção da ficha (20) segundo a presente invenção não é necessária qualquer fonte de corrente ou similar. Basta remover o revestimento da fibra (13) e interromper a fibra. Não são necessárias outras fases de trabalho, como colagem, endurecimento ou polimento das fibras. A cavilha (20) compreende, de acordo com a fig. 1, uma caixa cilíndrica da ficha (21), com um flange (22), por detrás do qual se encontra uma rosca exterior (23). Na rosca exterior (23), enrosca-se, para acabar a montagem, uma porca (24) de um órgão de ligação (25). O órgão de ligação (25) está dotado com um furo axial (26) para a introdução livre da fibra ainda dotada com revestimento e possui uma peça de pressão (27), género percursor, que fica saliente para o interior da caixa (21) da ficha. Na caixa (21) da ficha previu-se um anel interior (28), antes do qual se encontra uma manga (29) da caixa ranhurada. A manga (29) da caixa é formada como uma só peça com a caixa da ficha (21), que a prolonga com a mesma forma. Das ranhuras, de preferência radiais, resultam as quatro pernas da manga que podem ver-se na fig. 4.

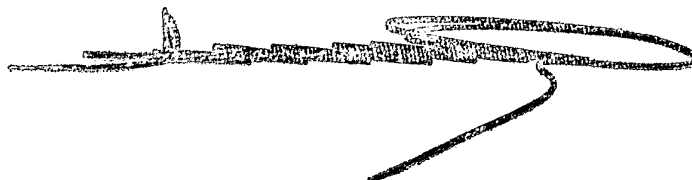
No interior da caixa (21) da ficha encontra-se um suporte (30) de fixação das cavilhas, com uma estrutura especial.



Este suporte compreende em primeiro lugar uma panela cilíndrica (31) que se encontra no interior da caixa, cuja parte inferior (32) se encosta à face interior do referido anel interior (28). O anel interior (28) está provido de uma abertura central (38), para fora da qual fica saliente o suporte (30) das cavilhas com uma gaiola (34) com uma constituição especial a que, neste caso, as introduz com um colo cilíndrico (33) na abertura do anel (38). No interior da panela (31) encontra-se um receptáculo cônico (35) que diminui de secção para o lado da parte inferior (32) da panela. Na parte inferior (32) e no colo (33) da gaiola (34) que se lhe segue encontra-se uma passagem axial (36).

A gaiola serve para suportar de maneira imperdível três cavilhas cilíndricas (40). Estas são introduzidas através do furo axial (36) no interior da gaiola (34) e aí retidas por meio das barras perfiladas (37). As extremidades exteriores das barras perfiladas (37) estão ligadas entre si através de um disco de topo (39), que serve para a limitação exterior axial das cavilhas cilíndricas (40) introduzidas. Para a limitação axial interior das cavilhas cilíndricas introduzidas no interior da gaiola serve a superfície superior (48) de um anel de pressão cônico (49), que faz parte integrante do órgão de suporte de duas peças para a prisão mecânica da extremidade (14) da fibra. O anel de pressão (49) encontra-se primeiramente solto no receptáculo cônico (35) do suporte (30) de fixação das cavilhas e tem a sua superfície inferior (47) voltada para a abertura da panela (31).

Como se indica na vista ampliada de corte transversal da fig. 5, as cavilhas cilíndricas (40) introduzidas na gaiola (34) situam-se com os seus meios nos vértices de um triângulo (46), aí indicado a traço e ponto, de modo que existe entre elas uma fenda axial (93). As cavilhas cilíndricas (40) recebem entre si, na fenda axial (93), a extremidade (14) da fibra que, de acordo com a fig. 2, finalmente fica saliente livremente de uma passagem central (69) do referido disco de topo (39) da gaiola. As barras perfiladas (37) têm neste caso o perfil que se vê na fig. 5. Elas preenchem primeiro a zona da nesga exterior (44) entre as cavilhas cilíndricas (40).



dricas (40), com excepção de um pequeno espaço vazio (45) que deixa uma folga para as cavilhas cilíndricas (40), de modo que estas "nadam" na gaiola (34). As barras perfiladas (37) abraçam de facto exteriormente as cavilhas cilíndricas (40), mas têm um contorno circular (41) indicado a tracejado na fig. 5, que sobressai sempre das cavilhas cilíndricas com as suas zonas (55) dirigidas radialmente para fora.

À união (50) pertence uma manga (51) elástica radialmente, que será descrita com mais pormenor com referência à fig. 8, aqui por exemplo de um material metálico. No caso do acoplamento introduzem-se na manga (51), dos dois lados, as gaiolas (34) das duas cavilhas (20), com as extremidades (14) das fibras que nelas se encontram, como pode ver-se a partir da fig. 11. Antes da introdução das duas fichas (20), a manga (51) tem a largura interior (53) que pode ver-se nas vistas em corte transversal das fig. 9 e 10, que está indicada por uma circunferência (53) a tracejado, para ilustração, na vista em corte transversal da fig. 5. Como daí pode ver-se as cavilhas cilíndricas (40) sobressaem com as suas faces laterais radialmente (55) desta circunferência inicial da abertura (53). Quando se introduzem as fichas, (20) verifica-se uma expansão radial da manga (51) na zona de contacto (55) entre as três cavilhas cilíndricas (40) e a manga (51), resultando daí a mesma expansão em todas as outras zonas (55). A posição mútua das cavilhas cilíndricas (40) daí resultante está indicada na fig. 5. Na fig. 5 está indicado a traço e ponto pelos pontos radiais de contacto (55) uma circunferência (52) circunscrita às cavilhas cilíndricas (40), de facto juntamente com o centro da circunferência (16). Mas ao mesmo tempo a circunferência (52) descreve, pelo menos nos pontos de encosto (55), a abertura da manga (55) alargada radialmente resultante no estado de acoplamento, pois os pontos de encosto (55) alargaram-se igualmente depois da introdução das fichas. Devido à dilatação elástica do material da manga, actuam portanto nos pontos de encosto (55), nesta geometria, forças de tensão (43), que actuam radialmente, claramente indicadas pelas setas (43) na fig. 5, dirigidas radialmente para o centro (16) da circunferência.



Estas forças de tensão (43) iguais entre si actuam então através dos pontos de contacto (42) indicados na fig. 5 na extremidade (14) da fibra e carregam esta de maneira igual para todos no centro (16) da circunferência (52). Mas como a circunferência (52) também descreve o estado expandido da manga (51), o eixo médio (56) da manga indicado nas fig. 9 e 10 encontra-se também exactamente no centro (16) da circunferência da fig. 5. Como isso se verifica de maneira análoga com as extremidades (14) das fibras nas duas fichas (20) estas são centradas uma com a outra exactamente, na ficha de ligação segundo a presente invenção. Os núcleos condutores ópticos dos dois lados ficam correctamente alinhados.

Embora a manga (51) expansiva radialmente pudesse ser feita de material plástico, no caso presente utiliza-se um material metálico para a sua fabricação, para utilizar a sua estabilidade de forma e a resistência ao desgaste no caso de ligações frequentes. Nas fig. 8 e 10 está indicado um primeiro exemplo de realização de uma tal manga (51) para a qual no entanto também poderia utilizar-se em alternativa a manga (97) segundo a fig. 12 e 13, que será descrita. Em ambos os casos trata-se de obter no referido ponto de contacto (55) boas características de elasticidade nas mangas (51) ou (97).

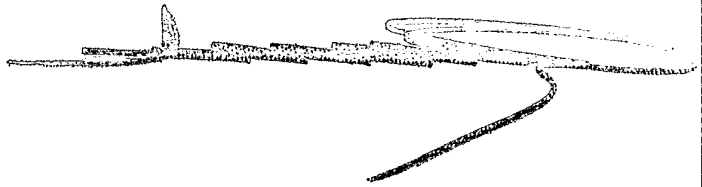
No caso das fig. 8 e 10, a manga (51) está provida de ranhuras (58) e (58'), que se estendem axialmente, mas em qualquer caso apenas num comprimento parcial (54, 54'), prevendo-se de acordo com o número de cavilhas cilíndricas (40) ou um múltiplo do mesmo. Entre as ranhuras (58) e (58') formam-se segmentos (94) e (94') que, no estado de acoplamento, estão numa disposição simétrica em relação aos referidos pontos de contacto (55). Nas duas secções terminais (59) da manga (51) encontram-se ranhuras terminais (58) que se destinam a obter uma divisão uniforme (68) da periferia da manga segundo a fig. 9. Os segmentos (94) então resultantes estendem-se portanto por aproximadamente um terço da circunferência.



As linhas médias (57) destes segmentos (94), estão, no estado de acoplamento, sempre no alinhamento dos pontos de contacto (55) das cavilhas cilíndricas (40). As duas fichas (20) são introduzidas nas duas extremidades da manga (95) em posições de rotação coincidentes entre si.

Na secção média (59') da manga (51) en contram-se, no caso presente, seis ranhuras intermédias (58'), que se estendem apenas por um comprimento parcial (54') axialmente, mas conduzem a uma sobreposição (67) com as ranhuras terminais (58). As ranhuras intermédias (58') estão colocadas aos pares em posições simétricas em relação às referidas linhas médias (57) referidas dos segmentos (94) terminais, mais concretamente desfasados de cerca de 20°. Entre as mesmas formam-se segmentos (94') sem ranhuras que estão no alinhamento dos pontos de contacto (55) das cavilhas cilíndricas (40). Nos pontos de contacto (55) não existe portanto qualquer crista que pudesse prejudicar a pressão uniforme das cavilhas cilíndricas (40). Esta construção da manga (51) garante uma boa elasticidade radial em todas as secções longitudinais, mas sobretudo nas zonas terminais (59) da manga e uma pressão uniforme (43). Entre as cavilhas cilíndricas (40) e as barras perfiladas (37) da gaiola que se envolvem na zona das nesgas ficam então os referidos espaços vazios (45) segundo a fig. 5.

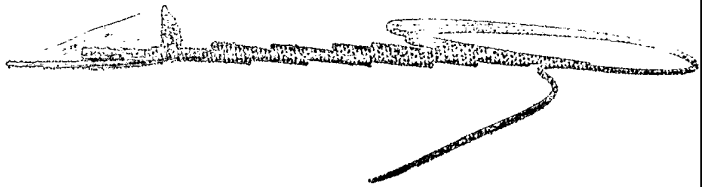
Como resulta da fig. 2, os troços terminais (19) das fibras que sobressaem para fora da face exterior do disco de topo da gaiola (39) são respectivamente envolvidos por um colar (66). O colar (66) está então provido com uma abertura radial unilateral (65), como abertura de passagem para uma ferramenta para fender, com uma configuração correspondente, para fender e romper a extremidade (14) da fibra de vidro. O colar (66) pode então servir de batente para o guiamento do corte quando da separação por corte da extremidade da fibra. Para isso, fende-se a extremidade da fibra e depois rompe-se. A superfície de topo (17) fica então definida em relação à aresta exterior do colar recuada axialmente e não necessita de tratamento ulterior, por exemplo não necessita de ser polida. A superfície de topo sensível (17) é protegida pelo colar (66).



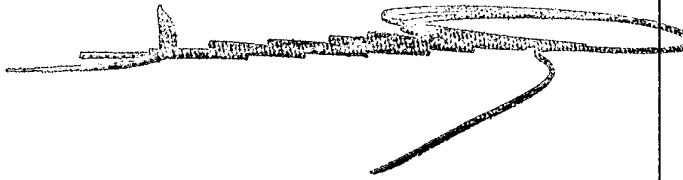
A montagem da fibra (13) na ficha (20) faz-se então da seguinte maneira. Como pode ver-se na fig. 1, as partes da rede (12) de protecção contra os esforços de tracção salientes para fora do manto de protecção (11) são viradas em torno de um apoio tubular (64), que é aqui feito numa só peça com o órgão de ligação (25) da ficha (20). O apoio tubular (64) tem um perfil em dente de serra (63), o que conduz a um agarramento da rede (12). A rede é virada por exemplo em torno de um anel metálico exterior e interior (62') e (62). Sobre os mesmos é colocado um tubo retráctil (61) que aperta firmemente a rede (12) contra os dentes (63) pela força de retracção. Isso faz-se na montagem final da ficha (20) que passa antes pelas fases de trabalho seguintes.

Na gaiola (34) do suporte de fixação (30) da cavilha podem já introduzir-se as cavilhas cilíndricas (40) e aí serem fixadas por meio do referido anel de pressão (49). Este forma juntamente com um terminal de aperto (70) colocado a seguir, um órgão de retenção, aqui formado por duas peças, mas que, em alternativa, podia ser feito numa só peça. O terminal de aperto (70) compreende uma manga cónica (71) com conicidade em sentido oposto à do anel de aperto; a sua ponta cónica (73) está voltada no sentido oposto à extremidade livre da ficha (20). A manga cónica (71) pode apresentar um ângulo do vértice menor que o do anel de pressão (49). No estado de pré-montagem, primeiramente o suporte de fixação (30) das cavilhas, com as cavilhas cilíndricas (40) e o órgão de retenção de duas peças (49,70) colocado depois, encontra-se no interior da caixa (21) da ficha. O terminal de aperto (70) deste órgão de retenção possui um anel de encosto (75) e está dotado com uma peça de choque (74) que fica saliente para o interior do referido receptáculo (35) do suporte (30) das cavilhas.

Esta posição solta dos componentes uns dentro dos outros é finalmente fixada por meio de um ligeiro aperto do órgão de ligação (24) na caixa (21) da ficha, porque a sua pressão (27) já referida envolve a manga cónica (71) com o receptáculo cónico (60) da manga cónica (71). Depois de ter libertado a extremidade (14) da fibra do revestimento



enfia-se livremente a fibra (13) na ficha (20) assim pré-montada, pois a peça de choque (74) do terminal de aperto (70) está dotada com um furo de passagem central (78), tal como também o anel de pressão seguinte (49) está dotado com um furo axial (79). Mas através do furo (78) e do furo axial (79) apenas passa a extremidade (14) da fibra sem revestimento, enquanto que o ressalto de encosto (15) atrás referido para a fibra (13) esbarra numa face interior da manga cônica (71). Fica assim definida a profundidade de introdução de fibra (13). A extremidade delgada (14) da fibra então introduzida através das cavilhas cilíndricas (40) assentes soltas na gaiola (34) e fica saliente para fora do referido colar (66). A porca (24) pertencente ao órgão de ligação (25) é apertada na rosca exterior (23) da caixa (21) da ficha. Desse modo, a peça de pressão (27) de peça de ligação (25) penetra axialmente e, com o seu receptáculo cônico (60), aperta uma contra a outra as metades da manga cônica (71) separadas uma da outra pela sua ranhura axial (72), de modo que os dentes de imobilização (77) aí previstos na periferia se fixam progressivamente no revestimento secundário ou primário da fibra (13), respectivamente, sem danificar a fibra. Ao mesmo tempo, a peça de choque (74) existente na manga cônica (71) penetra axialmente contra o anel de pressão cônico (49). Este sinal pode ser feito de material elástico compressível, designadamente de plástico macio. A peça de choque (74) faz pressão na superfície inferior larga (47) do anel de pressão (49). Como o suporte de fixação (30) das cavilhas se encosta ao anel interior (28) da caixa (21) da ficha, a gaiola (34) não pode continuar a deslocar-se axialmente da caixa (21) da ficha. Desse modo, o anel de pressão (49) é comprimido no interior da panela, donde resulta uma prisão mecânica da extremidade (14) da fibra. O anel de pressão elástico (49) é comprimido, com o estreitamento do seu furo axial (79), que se aperta contra a periferia exterior da extremidade (14) da fibra sensível, porque foi liberta do revestimento. A intensidade desta compressão é doseada com precisão, porque a peça de choque (74) do



terminal de aperto (70) só pode chegar até ao anel de encosto (75) do terminal de aperto (70) no interior da panela.

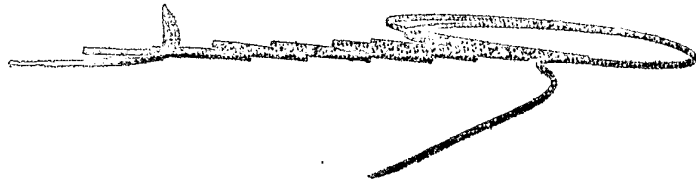
No caso presente, o terminal de aperto (70) é em comparação com o material facilmente compressível do anel de pressão (49), feito de um material plástico com maior estabilidade de forma, mas também elástico.

A compressão firme da manga cônica (71) é limitada pelo flange (22) formado na caixa (21) da ficha; a porca (24) pode no meadamente ser apertada apenas até se encostar com este flange (22), na rosca exterior (23).

Depois disso, todo o cabo (10) de condutores ópticos pode, da maneira já descrita atrás, sofrer a sua fixação final na ficha (20).

Agora, visto que a fibra está fixada na direcção axial, pode fazer-se a abertura da fenda e a rotura atrás referidas da fibra, resultando da maneira já descrita a superfície de topo (17) no troço final (19) da fibra, de a cordo com a fig. 2. A centragem radical da fibra faz-se então da maneira descrita, por encaixe da ficha (20) na manga (51) da união (50,50').

Para uma posição fixa em rotação dos diferentes componentes da ficha (20), previram-se diversas superfícies de encosto e de guia. Para obter, na posição de a coplamento, a referida posição fixa em rotação das cavilhas cilíndricas (40) relativamente à manga de união (51) previu-se entre o colo (33), o suporte de fixação (30) das cavilhas e a abertura central (38) do anel da caixa (21) da ficha uma protecção contra a rotação (76) que pode ver-se na fig. 4. A caixa (21) da ficha, por um lado, e a união de a coplamento (50), por outro lado, possuem meios de guia que colaboram para fixar a sua posição angular. Para isso, segundo as fig. 3a e 3b, a caixa (21) da ficha está aqui dotado com nervuras de guia (80) e (80') salientes radialmente e lateralmente opostas, as quais, como se ilustra na fig. 4, apresentam larguras diferentes das nervuras, para garantir uma protecção contra a rotação. As nervuras (80) e (80') es tendem-se num plano axial e possuem na sua extremidade interior saliências de fixação da posição (81).



Para isso a união (50) tem cavidades de fixação da posição (81). Para isso a união (50) tem cavidades de fixação da posição (91) complementares, como pode ver-se na fig. 6.

No exemplo de realização da fig. 6, a união (50) é constituída por duas metades de caixa (82) que podem montar-se uma encostada à outra, providas do lado do topo de flanges (83). Os flanges (83) estão, no estado de montagem, encostados um ao outro e são unidos por rebites (84) ou órgãos análogos. As duas metades (82) da caixa compreendem além disso, sobre abas radiais ou similares, uma manga interior (85) nelas formada e coaxial com as mesmas, na qual está posicionada protegida contra a rotação, a manga (51). A protecção da manga (51) contra a rotação nas metades da caixa (82) pode fazer-se, por exemplo, por meio de um nariz (92) formado na manga interior (85), que se encaixa numa cavidade correspondente da manga (51).

As duas metades (82) da caixa com configurações simétricas possuem ranhuras de guia radiais (86), em cujo interior se encontram as referidas cavidades (91) de fixação da posição. As fichas (20) só podem introduzir-se na união (50) numa posição de rotação determinada, porque a nervura de guia larga (80) só pode entrar na ranhura de guia (86) com a mesma largura da união (50). A profundidade de acoplamento das fichas (20) é então determinada pelo comprimento do entalhe de guia (86). Neste caso, as saliências (81) de fixação da posição fixam-se elásticamente por fim também as cavidades (91) de fixação da posição e fixam seguramente desse modo a posição de encaixe à ficha (20) na união (50). DE resto, a união (50) possui também ainda cavidades axiais (87), que podem ver-se na fig. 6, que têm um perfil que se adapta às mangas ranhuradas (29) da caixa já descritas com referência à fig. 4. Para soltar a ligação, basta simplesmente afastar as fichas (20) uma da outra axialmente até, por deformação elástica suficiente, se soltarem uma da outra as peças de fixação (81) e (91). As fichas (20) podem sempre ser de novo ligadas uma à outra através da união (50). O estado de acoplamento é protegido pelo encaixe das peças de fixação (81) e (91). Ficam excluídas actuações erradas.




A Fig. 7 mostra uma forma de realização alternativa de um órgão de união (50'), na qual podem também utilizar-se duas metades (88) da união com formas simétricas uma da outra. Neste exemplo de realização, a manga (51) está dotada com um flange periférico (96) com batentes de rotação ou similares, destinados também a obter uma ligação protegida contra a rotação. As duas metades (88) da caixa estão neste caso dotadas de pratos (89), do lado de topo, que apresentam cavidades apropriadas para a recepção do flange periférico (96) da manga (51) correspondente. Na zona da abertura, as duas metades (88) da caixa estão providas de suportes de fixação de posição (90) de outro tipo, constituídos aqui por saliências dirigidas radialmente para dentro. Nas fichas respectivas, aqui não representadas, previram-se receptáculos complementares.

Para suporte (30) das cavidades, ao qual pertence também a gaiola (34) descrita, utiliza-se convenientemente um material plástico que possua substancialmente o mesmo coeficiente de dilatação térmica que o material condutor óptico da extremidade (14) da fibra. Em vez de três cavilhas cilíndricas (40) poderia utilizar-se uma gaiola (39) com um número diferente de cavilhas cilíndricas, por exemplo quatro cavilhas. Compreende-se então que a gaiola (34) respectiva teria quatro barras perfiladas (37), de maneira análoga. As secções transversais das barras perfiladas (37) poderiam também ter formas de perfis diferentes. No estado de montagem, as cavilhas cilíndricas (40) encostam-se numa das extremidades ao anel de pressão (49) e na outra extremidade ao disco de topo (39). No estado de acoplamento das duas fichas, resulta uma distância definida (18) entre as suas faces de topo (17), de modo que os dois colares (66) das fichas contactam do lado de topo.

Como já se mencionou, o órgão de retenção pode também ser formado por uma só peça com os componentes (49) e (70). Neste caso, o anel de pressão cónico (49) descrito deve ser formado com manga com ranhuras longitudinais, mas não possuindo, em contraste com o terminal de aperto (70), qualquer denteado de bloqueio (77).



Nas fig. 12 e 13 está representada uma forma de realização de uma manga (97) em alternativa à manga (51) referida no exemplo de realização representada nas fig. 8 e 10. Esta manga (97) compreende nas suas extremidades de topo dois aneis (98) ligados entre si por abas (99). Estas abas (99) estendem-se em planos axiais, mas são curvadas radialmente no sentido do eixo da manga. No caso presente, trata-se de três abas (99), com configurações análogas que se refere à sua curvatura, estando inclinadas uma para a outra simetricamente, para pernas (101) que se estendem para dentro e compreendem uma parte média (100) da aba que se estende paralelamente ao eixo. Esta manga (97) é produzida por estampagem e modelação a partir de uma secção de chapa, de modo que os dois aneis (98) apresentam uma ranhura (102) depois da sua dobragem. Esta ranhura (102) ou chapas adicionais nos aneis (98) servem para um alinhamento definido em rotação da manga (97) com as abas (99) na ficha de ligação pronta. Deste modo as três abas (99) dispostas desfazadas umas das outras de 120°, colocam-se com as suas partes médias (100) rectilíneas dispostas paralelas ao eixo, na situação de acoplamento, no alinhamento com as zonas de contacto (55) já várias vezes referidas das três cavilhas cilíndricas (40), segundo a fig. 5. Trata-se de deformações elásticas na zona da perna inclinada (101) da aba; que geram as forças de tensão radiais uniformes de todos os três lados, já descritos na fig. 5. Como pode ver-se a partir da fig. 13, as superfícies interiores dos três segmentos médios das abas (100) definem uma abertura circular (103), que corresponde à largura interior da abertura (53) representada a ponteadado na fig. 5.



## REIVINDICAÇÕES

- 1ª -

Ficha de ligação amovível para o acoplamento, aos pares, das extremidades das fibras desprovidas de revestimento de dois condutores de fibras ópticas (cabo LWL) (10), as quais são suportadas simetricamente uma em relação à outra, em fichas (20), em especial de ranhura idêntica e ligadas por uma união comum (40), encontrando-se de preferência três cavilhas cilíndricas (40) paralelas, com o mesmo diâmetro num suporte de fixação (30) das cavilhas da caixa (21) da ficha, mais concretamente - uma vista em corte transversal - numa disposição em triângulo (46) umas em relação às outras, bem como guiando a extremidade (14) das fibras na fenda axial (93) que se forma entre as mesmas e sendo, no estado de acoplamento, as cavilhas cilíndricas (40) envolvidas por uma manga elástica (51) da união (50), caracterizada por o suporte de fixação (30) das cavilhas apresentar uma gaiola (34) que, no estado de desacoplamento, é de facto móvel radialmente de maneira flutuante, mas que é retida de maneira imperdível, constituída por barras perfiladas (37), com eixos paralelos, montadas em secção transversal, respectivamente na zona das nergas exteriores (44) entre as cavilhas cilíndricas (40), e por um disco de topo (39), que liga as barras perfiladas (37) e serve para a limitação axial das cavilhas cilíndricas (40) e tem uma passagem central (69) para a passagem livre da extremidade da fibra (14), ficando as faces exteriores radialmente (55) das cavilhas cilíndricas (40) livremente salientes para fora entre as barras perfiladas (34) da gaiola (34) e - em secção transversal - determinando uma circunferência (52) activa no estado de acoplamento que é formada maior em comparação com a largura inferior (53) da abertura da manga (51) da união (50) desacoplada, e por a manga (51) ser, em todos os pontos que, no estado de acoplamento, estão em contacto com as faces exteriores livres (55) das cavilhas cilíndricas (40) (pontos de contacto (55)), susceptível de se expandir radialmente com a mesma força de tensão (43) relativamente ao seu eixo médio (56) da manga, de modo que as cavilhas cilín-



dricas (40) centram a extremidade da fibra (14) exactamente no centro (16) da sua circunferência (52) e portanto no eixo médio (56) da manga.

- 2ª -

Ficha de ligação de acordo com a reivindicação 1, caracterizada por a manga (51), em especial metálica, apresentar numa secção axial (59.59') várias ranhuras radiais (58, 58'), de preferência três ou seis, que se estendem apenas por um comprimento parcial (54.54') da manga (51), mais concretamente numa distribuição (68) uniforme de umas em relação às outras na periferia da manga, podendo a ficha (20) ser introduzida nas duas extremidades (95) da manga (51), em especial em posições de rotação coincidentes entre si.

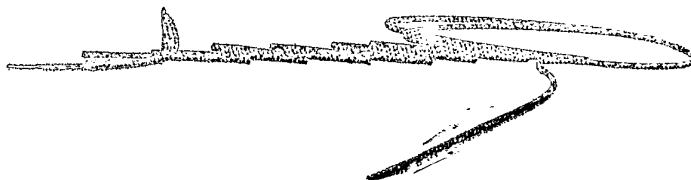
- 3ª -

Ficha de ligação de acordo com as reivindicações 1 ou 2, caracterizada por nas duas secções terminais (59) da manga (51), os segmentos terminais (94) do manto da manga que se situam respectivamente entre duas ranhuras terminais (58), de preferência os eixos médios (57), formarem, no estado de acoplamento, sempre as zonas de contacto (55) para as cavilhas cilíndricas (40) das duas cavilhas (20), por a manga (51) apresentar numa secção média (59') um grupo de ranhuras intermédias (58') de preferência três ou seis, igualmente numa distribuição (68) uniforme da manga, as quais estão desfasadas, em rotação, relativamente às ranhuras terminais (58) mais concretamente situando-se em especial simetricamente em relação ao eixo (57) do segmento da respectiva secção terminal (59) da manga, e por as ranhuras intermédias (58') se estenderem sobrepostas axialmente (67) com as ranhuras terminais (58).

- 4ª -

Ficha de ligação de acordo com a reivindicação 1, caracterizada por a manga (97), em especial metálica, ser constituída por pelo menos dois anéis (98) de topo colocados a uma certa distância axial mútua, os quais de pre-

- 18 -



ferência estão ligados entre si por três abas (99) e estando as abas (99) no estado de montagem, alinhadas com os pontos de contacto (55) das cavilhas cilíndricas (40) (fig. 12,13).

- 5ª -

Ficha de ligação de acordo com a reivindicação 4, caracterizada por as abas (99) serem curvadas simetricamente radialmente para dentro e definirem entre si, com as suas porções médias rectilíneas (100) uma abertura circular fechada (103) que é formada menor que a circunferência (52) das cavilhas cilíndricas (40) (fig. 12,13).

- 6ª -

Ficha de ligação de acordo com uma ou várias das reivindicações 1 a 5, caracterizada por as barras perfiladas (37), em especial com uma estrutura idêntica, da gaiola (34) apresentarem - numa vista em corte transversal - um contorno circular (41) pequeno em relação à largura interior (53) da manga (51) e - descontando uma folga lateral (45) - preencherem respectivamente o espaço das nesgas exteriores (44) entre as cavilhas cilíndricas (40).

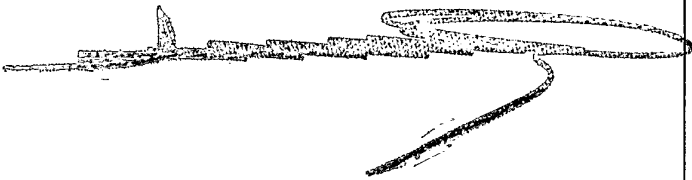
- 7ª -

Ficha de ligação de acordo com uma ou várias das reivindicações 1 a 6, caracterizada por o disco de topo (39) da gaiola suportar na sua superfície exterior um colar (66) de preferência aberto radialmente em certas zonas, que serve para o guiamento do corte quando da separação por corte da extremidade (14) da fibra introduzida e envolver, para o proteger, o segmento de fibra (14) restante que fica saliente para fora da sua abertura axial (69).

- 8ª -

Ficha de ligação de acordo com uma ou várias das reivindicações 1 a 7, caracterizada por a profundidade de introdução das duas fichas (20) da manga (51) ser determinada pelo contacto de topo das duas gaiolas (34) no meio da manga, situando-se as faces de topo (17) das duas

- 19 -



extremidades das fibras (14) a uma distância axial mútua (18) definida.

- 9ª -


Ficha de ligação de acordo com uma ou várias das reivindicações 1 a 8, caracterizada por o suporte de fixação (30) das cavilhas e a sua gaiola (34), em especial numa só peça, serem feitos de material plástico que apresenta substancialmente os mesmos coeficientes de dilatação térmica que as fibras (14) do condutor (13) de fibras ópticas.

- 10ª -

Ficha de ligação de acordo com uma ou várias das reivindicações 1 a 9, caracterizada por a gaiola (34) do suporte de fixação (30) das cavilhas estar envolvida por uma manga (29) da caixa (21) da ficha, em especial ranhura da e formando uma só peça com a caixa (21), e que, no estado de acoplamento, se encaixa num receptáculo (87) axial complementar da união (50).

- 11ª -

Ficha de ligação de acordo com uma ou várias das reivindicações 1 a 10, caracterizada por o suporte (30) de fixação das cavilhas com gaiola, (34), as duas caixas (21) das fichas e a união (50) poderem unir-se uns aos outros, por meio de superfícies de encosto e superfícies de guia axiais e/ou radiais (80;80';86;76), como protecção contra a rotação e serem susceptíveis de, por meio de suportes de fixação da posição (81;91) ou de meios de bloqueio, serem montados protegidos contra o movimento axial mútuo ou, depois do acoplamento, mantidos seguramente encostados entre si, levando a caixa (21) da ficha nervuras de guia (80; 80') com saliências de fixação da posição e a união (50), no seu receptáculo axial (87), entalhes de guia (86) com cavidades de fixação de posição (91)



- 12a -

Ficha de ligação de acordo com uma ou várias das reivindicações 1 a 11, caracterizada por o suporte (30) das cavilhas apresentar um órgão de fixação elástico e flexível para o apoio mecânico do condutor de fibras ópticas (13).

- 13a -

Ficha de ligação com a reivindicação 12, caracterizada por o órgão de suporte de fixação ser constituído por um terminal de aperto (70) para o apoio mecânico do condutor de fibras ópticas (13) dotado com o revestimento.

- 14a -

Ficha de ligação de acordo com as reivindicações 12 ou 13, caracterizada por o órgão de suporte de fixação ser constituído por um anel de pressão cónico (49) com um furo axial (79) para o enfiamento da extremidade (14) da fibra e por o suporte de fixação (30) das cavilhas possuir um receptáculo (35) cónico que diminui de secção no sentido da gaiola (34), para o anel de pressão (49).

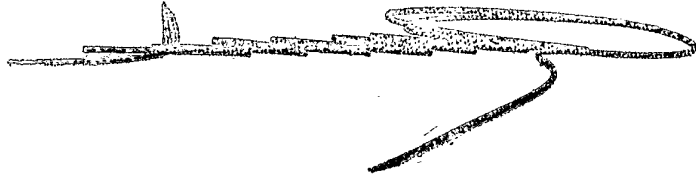
- 15a -

Ficha de ligação de acordo com as reivindicações 13 ou 14, caracterizada por o terminal de aperto (70) apresentar uma manga cónica (71) ranhurada axialmente (72) que se alarga no sentido da extremidade livre (14) da fibra, estando associada a esta manga cónica (71) uma peça de pressão (27) com uma superfície cónica complementar (60) no interior da caixa (21) da ficha, estando a manga cónica (71) dotada na zona da ou das suas ranhuras axiais (72) com dentes de imobilização (77) (fig. 2).

- 16a -

Ficha de ligação de acordo com uma ou várias das reivindicações 13 a 15, caracterizada por o terminal de aperto (70) apresentar uma peça de choque (74) que forma com ela uma só peça, a qual, no estado de montagem, pe

- 21 -



netra no suporte (30) das cavilhas e actua no anel de pressão, e o terminal de aperto (70) apresentar um batente, tal como um anel de encosto (75), que limita a profundidade de penetração da peça de choque (74) no suporte de fixação (30) das cavilhas.

- 17ª -

Ficha de ligação de acordo com uma ou várias das reivindicações 13 a 14, caracterizada por o órgão de fixação ser feito numa só peça constituída por um terminal de aperto (70) e uma manga ranhurada nele formada, com uma coincidência oposta à do terminal de aperto (70).

- 18ª -

Ficha de ligação de acordo com uma ou várias das reivindicações 1 a 17, caracterizada por a peça de pressão (27) ser constituída por um percurtor, de preferência numa só peça, num órgão roscado formando de preferência sob a forma de uma porca (24) e a peça roscada (24) no estado de montagem, poder enroscar-se numa rosca complementar (23) prevista na caixa (21) da ficha, estando também de preferência a peça roscada (24) dotada de órgãos de ligação (64) para a protecção contra os esforços de tracção do cabo LWL (10).

- 19ª -

Ficha de ligação de acordo com uma ou várias das reivindicações 1 a 18, caracterizada por a união (50, 50') ser constituída por partes de uma caixa (82,88) que podem montar-se uma na outra, as quais fixam no seu ponto de montagem médio a manga (51) e apresentam os receptáculos (87) para as duas caixas (21) da ficha que envolvem esta manga (51).

- 20ª -

Ficha de ligação de acordo com a reivindicação 19, caracterizada por a manga (51) assentar sem possibilidade de rotação (92) numa manga interior (85) em especial formando uma só peça com a metade (82) da caixa (fig. 6).

- 22 -

- 21a -

Ficha de ligação de acordo com a reivindicação 19, caracterizada por a manga (51) ter um flange periférico (96) colocado a meio do seu comprimento o qual quando da montagem, fica apertado (fig.7) sem possibilidade de rodar entre dois pratos (89) da parte (88) da caixa pertencente à união (50') e que em especial é subdividido em muitas partes.

Lisboa, 30 de Janeiro de 1990

AGENTE OFICIAL DA PROPRIEDADE INDUSTRIAL

A handwritten signature in black ink, consisting of several horizontal strokes and a large loop on the right side.

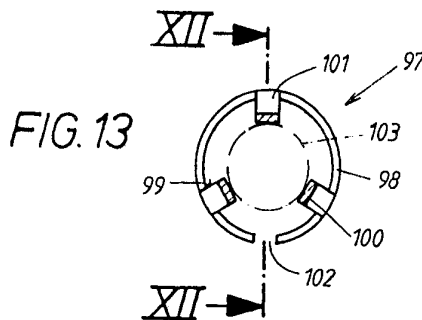


## R E S U M O

### "FICHA DE LIGAÇÃO AMOVÍVEL PARA O ACOPLAMENTO DE DOIS CONDUTORES DE FIBRAS ÓPTICAS"

A invenção refere-se a uma ficha de ligação amovível para o acoplamento, aos pares, das extremidades das fibras de dois condutores de fibras ópticas, utilizando-se duas fichas montadas em sentidos contrários uma à outra, as quais são ligados entre si por uma união comum. A fim de proporcionar uma ficha de ligação de manuseamento rápido e fácil, que se caracteriza por um alinhamento exacto das duas extremidades das fibras, propõe-se prever como suporte de fixação das cavilhas cilíndricas uma gaiola, dotada com barras perfiladas dispostas com os respectivos eixos paralelos entre si na sua zona das pontas das cavilhas cilíndricas. As faces exteriores radialmente das cavilhas cilíndricas ficam salientes para fora entre as barras perfiladas e definem uma circunferência que, no estado de acoplamento, é formada maior que a largura interior da abertura da manga pertencente à união. A manga é portanto susceptível de se expandir radialmente na mesma extensão na posição que contacta com as faces exteriores das cavilhas cilíndricas (40) gerando desse modo uma força de tensão dirigida radialmente para o centro da circunferência das cavilhas cilíndricas e centrando portanto, as extremidades das fibras no eixo central da manga.

Fig. 13



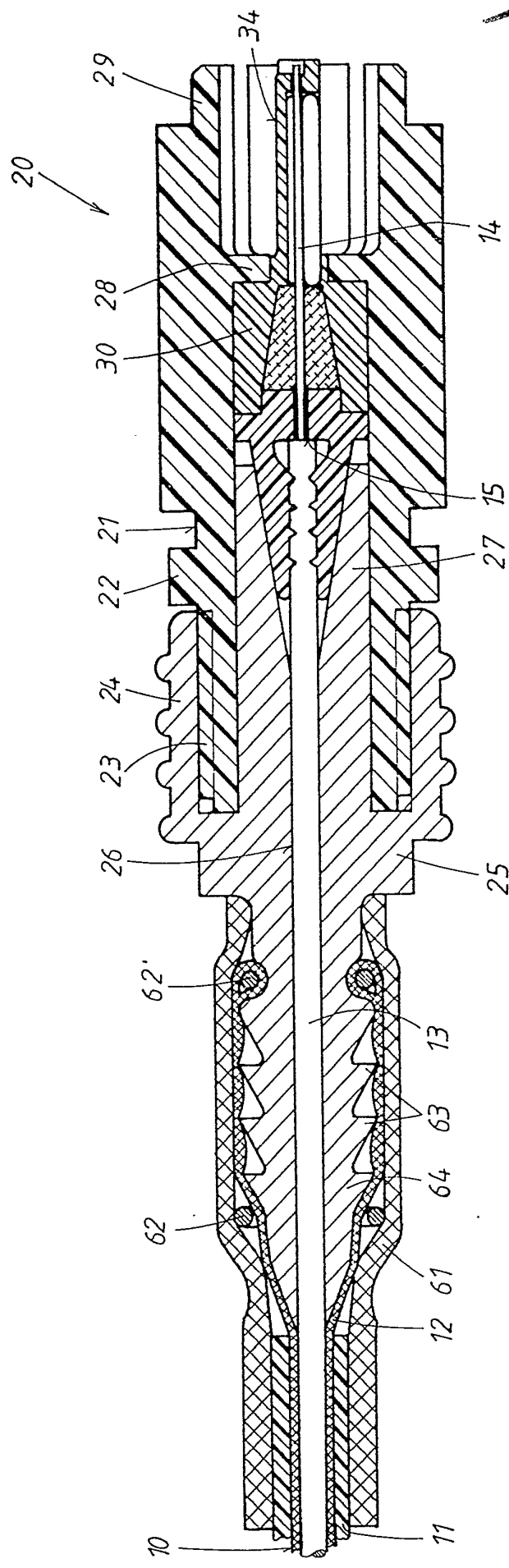


FIG. 1



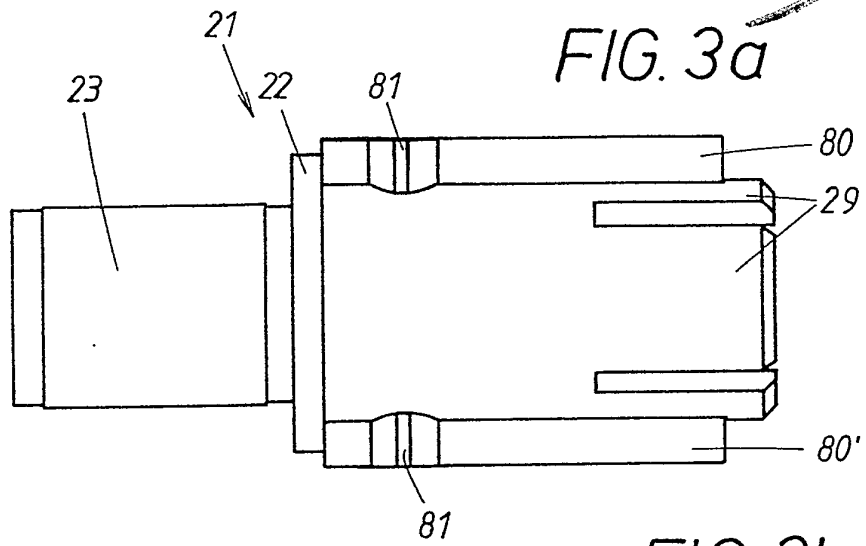


FIG. 3a

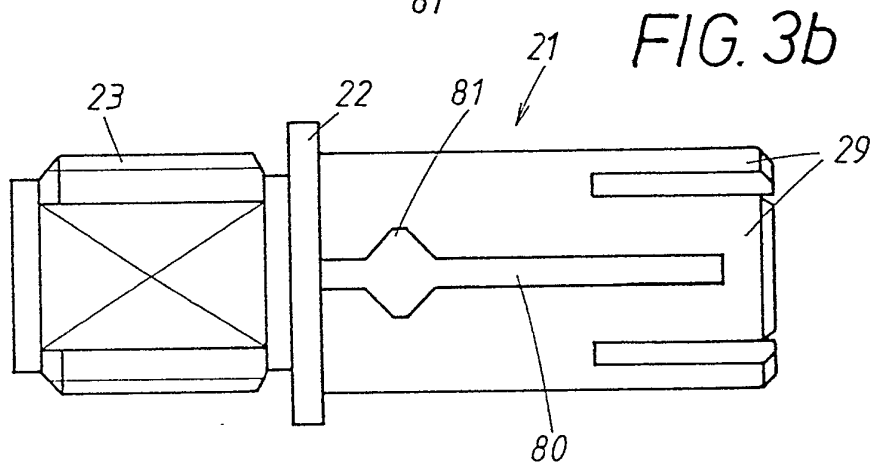


FIG. 3b

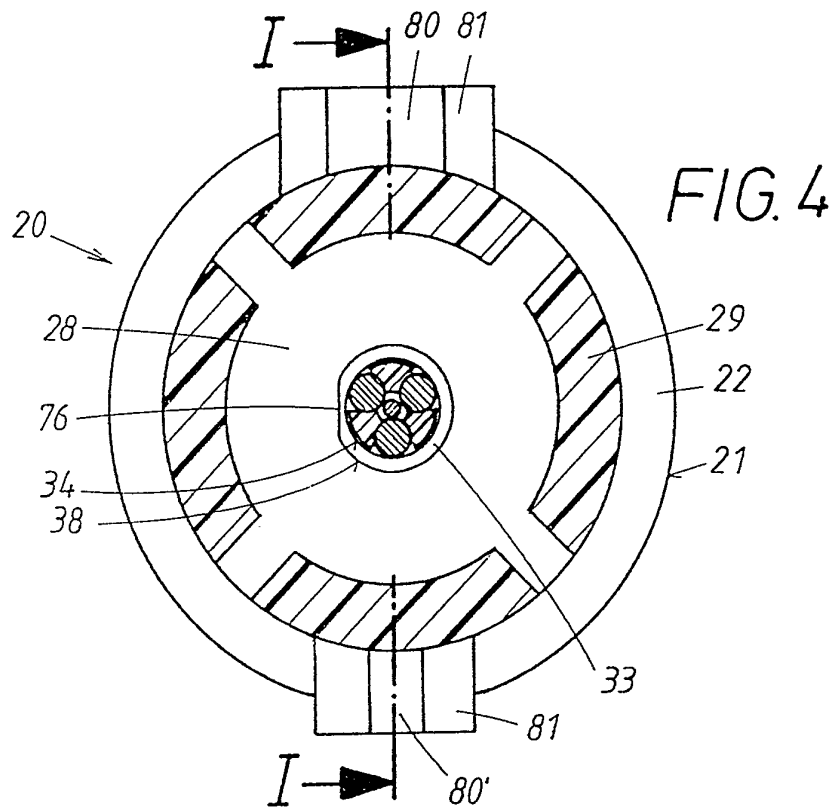


FIG. 4

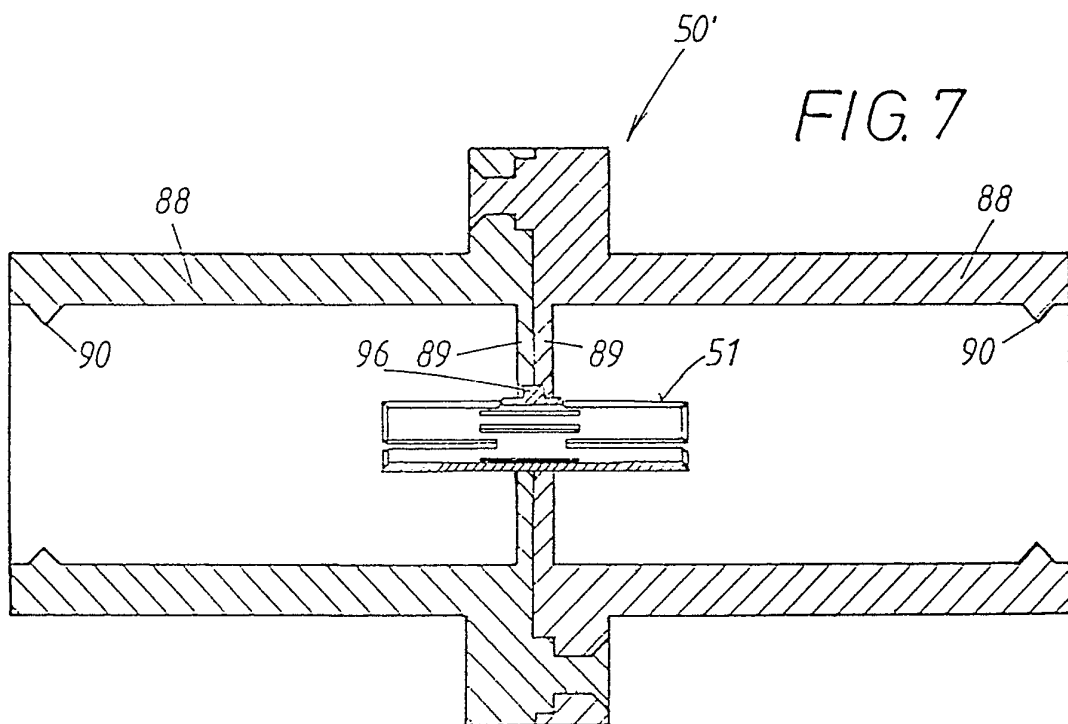
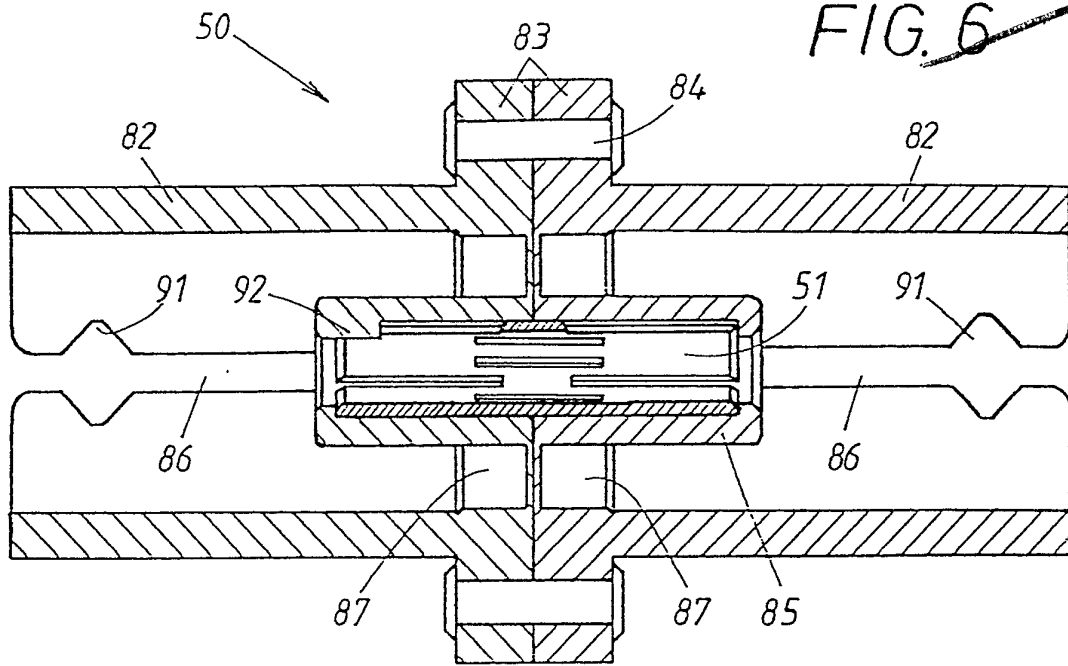


FIG. 5

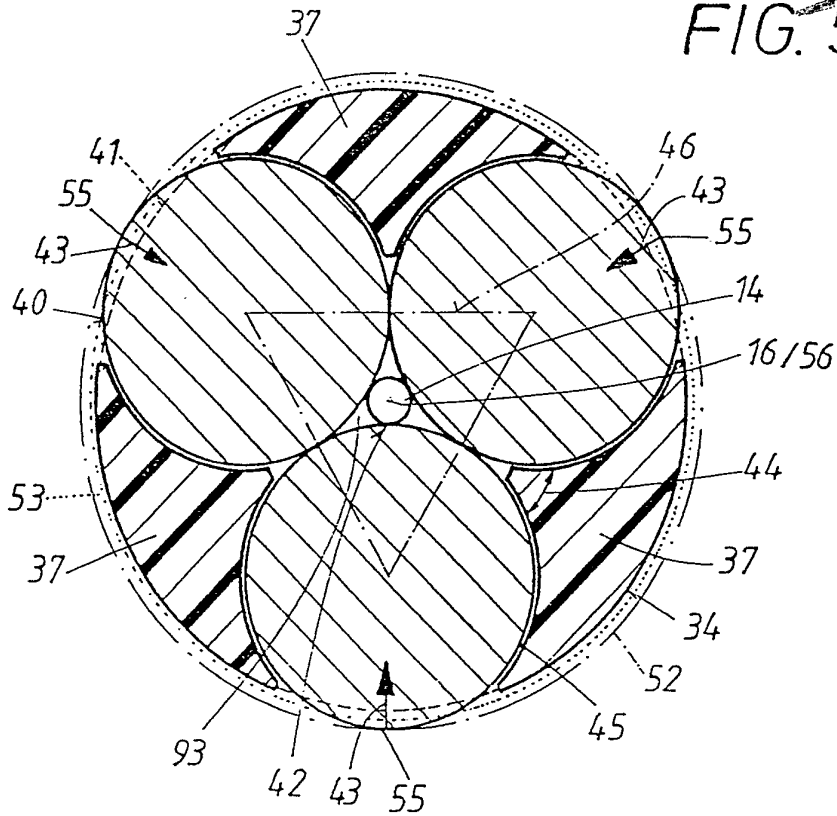


FIG. 8

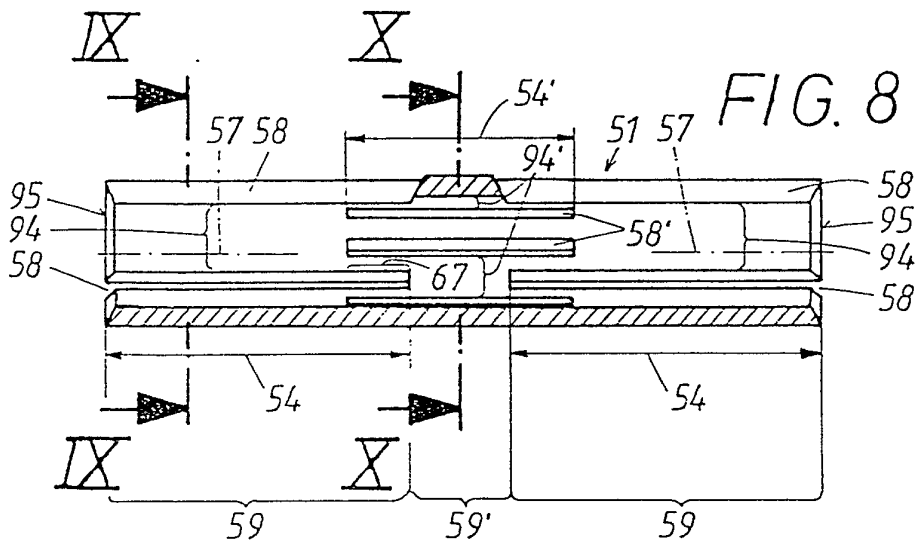


FIG. 9

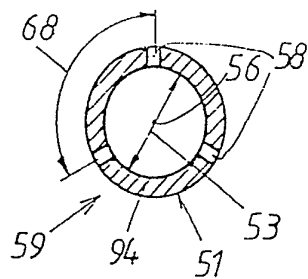
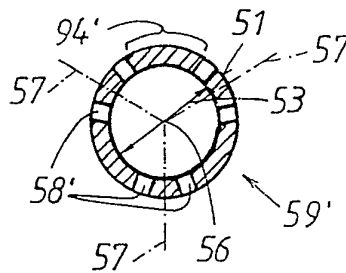


FIG. 10



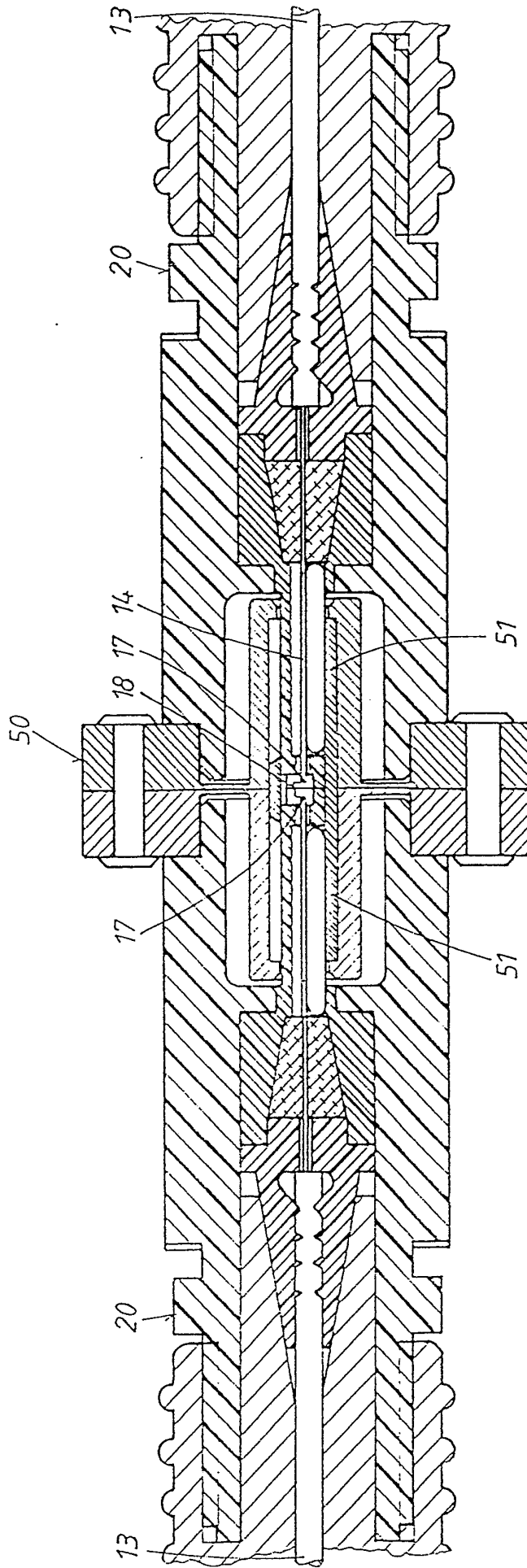


FIG. 11



FIG. 12

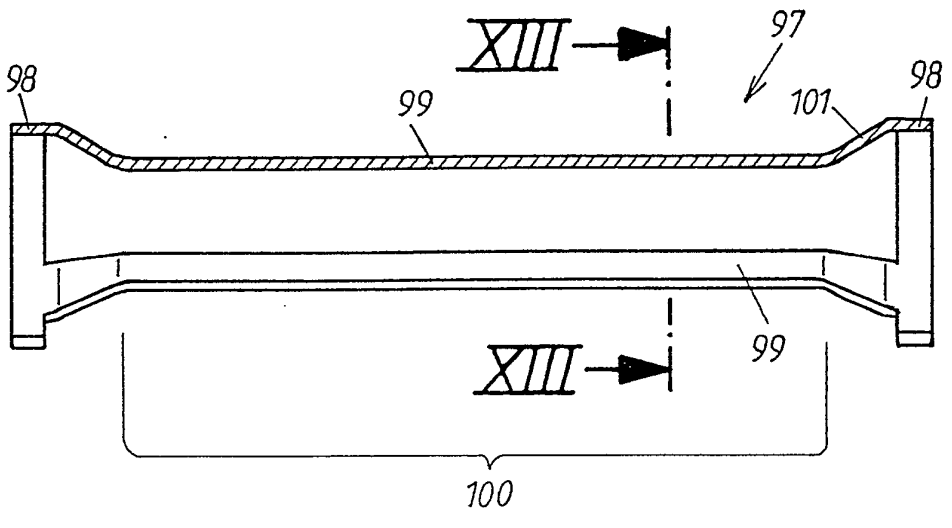


FIG. 13

