
Octrooiraad



⑫A Terinzagelegging ⑪ 8701986

Nederland

⑲ NL

- ⑤4 **Besturingsschakeling voor een laserprinter.**
- ⑤1 Int.Cl⁴: G06K 15/12, H04N 1/40, H03H 11/26, H03H 11/28.
- ⑦1 Aanvrager: Océ-Nederland B.V. te Venlo.
- ⑦4 Gem.: Dr. Ir. H.W.A.M. Hanneman c.s.
Océ-Nederland B.V.
St. Urbanusweg 43
5914 CC Venlo.

-
- ⑳ Aanvraag Nr. 8701986.
- ㉑ Ingediend 25 augustus 1987.
- ⑳ --
- ㉓ --
- ㉑ --
- ㉒ --

-
- ㉔ Ter inzage gelegd 16 maart 1989.

De aan dit blad gehechte stukken zijn een afdruk van de oorspronkelijk ingediende beschrijving met conclusie(s) en eventuele tekening(en).

Océ-Nederland B.V., te Venlo

Besturingsschakeling voor een laserprinter

De uitvinding betreft een besturingsschakeling voor een laserprinter omvattende een laserschakelversterker voor het toevoeren van stroom aan een laserdiode, waarbij de laserdiode met behulp van beeldsignalen wordt gemoduleerd.

- 5 Een dergelijke besturingsschakeling is bekend uit het Amerikaanse octrooischrift 4 612 555. De daarin beschreven laserprinter omvat een schakelversterker voor het aansturen van een laserdiode, waarbij een regelbare stroombron wordt toegepast als gezamenlijke emitter-weerstand voor twee schakeltransistoren. Er is een tweede stroombron beschreven
10 om de basisstroom door de laserdiode in te stellen. Er is tevens voorzien in een fotodiode die de uitgezonden lichthoeveelheid kan meten en op basis van deze meting wordt de bekrachtigingsstroom door de laserdiode bepaald.

- Een laserdiode heeft als eigenschap dat het bij het toevoeren van
15 stroom enige tijd duurt, voordat de laserdiode licht emitteert. Deze eigenschap is bijzonder hinderlijk wanneer de laserdiode wordt toegepast in een laserprinter die met hoge snelheid en/of hoog oplosend vermogen moet printen. Uitgaande van een inschakelvertragingstijd van ca. 6 nsec en een schrijffrequentie van ca. 10 MHz, blijkt dat het
20 inschakelpunt van de laser ongeveer 6 μ m later plaatsvindt dan verwacht. Een dergelijke verbreding van bijvoorbeeld fonts bij een oplosend vermogen van 20 beeldpunten per mm is storend zichtbaar.

- Het doel van de uitvinding is een besturingsschakeling te verschaffen waarin deze en andere nadelen zijn voorkomen.
25 Volgens de uitvinding wordt dit doel in een besturingsschakeling volgens de aanhef bereikt doordat de besturingsschakeling een correctieschakeling omvat waarmee het beeldsignaal wordt verlengd met een correctietijd die overeenkomt of nagenoeg overeenkomt met de tijd die verloopt tussen het toevoeren van stroom aan de laserdiode en de
30 lichtafgifte hiervan.

Hiermee wordt bereikt dat de door de laserprinter geschreven lijn exact overeenstemt met de aangeboden beeldinformatie en dat de instelling van de basisstroom minder kritisch kan geschieden.

8701986

- Deze en andere voordelen zullen worden toegelicht in de hierna volgende beschrijving aan de hand van een aantal Figuren, waarin:
- Fig. 1 een schematische weergave van een besturingsschakeling volgens de uitvinding is,
- 5 Fig. 2 een schematische weergave van een laserschakelversterker is,
 Fig. 3 een schematische weergave van een correctieschakeling is,
 Fig. 4 de signaalvormen weergeeft die optreden in deze correctieschakeling,
 Fig. 5 een schematische weergave van een beveiligingsschakeling is,
 10 Fig. 6 een schematische weergave van een spanning-naar-stroom omzetter is,
 Fig. 7 een schematische weergave van een lichtsterkte-naar-spanning omzetter is,
 Fig. 8 een schematische weergave van een bemonsterings- en houdschakeling is,
 15 Fig. 9 een schematische weergave van een verschilversterker is, en
 Fig. 10 een schematische weergave van een regelschakeling is.

In Fig. 1 is een besturingsschakeling volgens de uitvinding schematisch weergegeven. Een dergelijke besturingsschakeling wordt toegepast in een laserprinter waarin een laserdiode met behulp van
 20 beeldsignalen wordt gemoduleerd. De gemoduleerde laserbundel wordt met behulp van een polygoonspiegel lijnsgewijs over een fotogevoelig medium afgebogen. De laserdiode wordt aangestuurd met een laserschakelversterker 11. De laserdiode is angebracht in een omhulling waarin
 25 zich tevens een fotodiode bevindt, die een signaal afgeeft dat is gerelateerd aan de door de laserdiode uitgezonden hoeveelheid licht. Het gerelateerde signaal wordt met een lichtsterkte - naar - spannings-omzetter 12 in een spanning omgezet. Deze spanning wordt aan een houd- en bemonsteringsschakeling 13 toegevoerd. Via lijn 19 wordt
 30 na het schrijven van een beeldlijn een bemonsteringssignaal aan de houd- en bemonsterings-schakeling 13 toegevoerd. De spanning die ten tijde van de bemonstering aanwezig was wordt vastgehouden tot het volgende bemonsteringssignaal. Gedurende deze tijd is de laser aan. Deze spanning wordt aan een verschilversterker 17 toegevoerd en vergeleken met een referentiesignaal dat via lijn 20 wordt toegevoerd. Dit
 35 referentiesignaal 35 vertegenwoordigt de gewenste lichtoutput van de laserdiode. Bij ongelijkheid van beide signalen wordt een verschilsignaal opgewekt en dit wordt toegevoerd aan een regelschake-

8701986

ling 16. Deze regelschakeling 16 geeft een gelijkspanning af, die wordt toegevoerd aan een spanning-naar-stroom omzetter 15. De hier opgewekte stroom dient als schakelstroom voor de laserdiode. Is de lichtoutput van de laserdiode te laag, dan zal de stroom via schakelingen 12, 13, 17, 16 en 15 toenemen, waardoor de lichtoutput toeneemt, enz.

Het beschreven regelsysteem corrigeert bij elke beeldlijn de lichtoutput, terwijl de responsetijd van de regelschakeling enkele beeldlijnen bedraagt.

10 Het beeldsignaal wordt via lijn 18 aan een correctieschakeling 10 toegevoerd. Zoals later nog zal worden beschreven compenseert deze schakeling 10 voor de vertraagde lichtemittatie van de laserdiode. Het gecorrigeerde beeldsignaal wordt als modulatiesignaal aan de laser schakelversterker 11 toegevoerd.

15 Het beeldsignaal wordt (via correctieschakeling 10) ook aan een beveiligingsschakeling 14 toegevoerd en de uitgang hiervan is met de regelschakeling 16 verbonden.

In Fig. 2 is de laserschakelversterker schematisch weergegeven. De kern van de schakeling wordt gevormd door een verschilversterker met een gemeenschappelijke stroombron 32 in de emitterleidingen van transistoren 30 en 31. De rechterketen van de verschilversterker wordt gevormd door transistor 31, weerstanden 45 en 46 en laserdiode 51. De linkerketen van de verschilversterker wordt gevormd door transistor 30, weerstanden 42 en 43, condensator 44 en diodes 47 en 48.

25 De basis van transistor 31 wordt via een spanningsdeler, gevormd door weerstanden 38 en 39 op een vaste potentiaal gelegd.

Daartoe is de spanningsdeler verbonden met een referentiespanningsbron 53, terwijl de basis nog is aangesloten op een capaciteit 40 teneinde een stabiele potentiaal op deze basis te waarborgen. In de collectorleiding van transistor 31 is een collectorweerstand 46 opgenomen en in serie hiermee een beveiligingsdiode 49 die in de sperrichting op de referentiespanning 53 is aangesloten.

35 De basis van de ingangstransistor 30 is via een spanningsdeler, gevormd door de weerstanden 35 en 36, eveneens op een vaste potentiaal gelegd. Het modulatiesignaal wordt via weerstand 37 aan de basis van transistor 30 toegevoerd.

Indien het modulatiesignaal op lijn 67 hoger is dan de spanning op de basis van transistor 31, zal transistor 30 geleiden en transistor

8701986

31 dicht gestuurd worden. De stroom door transistor 30 wordt bepaald door de stroombron 32.

Door de laserdiode 51 zal via weerstand 45 een basisstroom vloeien waarvan de grootte wordt bepaald door de referentiespanning 53 en
5 weerstand 45.

Indien de modulatiespanning op de basis van transistor 30 lager wordt dan de basisspanning van transistor 31, zal transistor 30 worden dichtgestuurd en zal transistor 31 gaan geleiden. De bekrachtigingsstroom die nu door de laserdiode 51 zal gaan vloeien wordt eveneens
10 bepaald door stroombron 32 daar de waarde van weerstand 45 veel groter is dan de waarde van de collectorweerstand 46. Diodes 33 en 34 ontkoppelen de basis-emitter capaciteiten van de transistoren 30 en 31. Hiermee worden stroomoscillaties voorkomen.

Teneinde een ideaal schakelgedrag te verkrijgen van de laserscha-
15 kversterker 11, dit wil zeggen dat bij een symmetrische ingangspuls van 10 MHz over lijn 67 de voor- en achter-flank van de opgewekte stroompuls door de laserdiode nagenoeg identiek zijn, is de schakeling symmetrisch uitgevoerd. Diodes 47 en 48 en capaciteit 44 creëren een-
zelfde belasting voor transistor 30 als de laserdiode 51 doet voor
20 transistor 31. Evenzo is weerstand 43 gelijk aan weerstand 45 om bij de "uit" toestand in de linker keten een identieke belasting te verkrijgen als de basisstroom in de rechter keten van de schakeling. Bovendien is gewaarborgd dat er altijd een spanningsval over de
belasting optreedt, zelfs wanneer de stroom door stroombron 32 weg-
25 valt, of op momenten dat transistor 30 en transistor 31 in het schakelgebied verkeren. Het symmetrisch filter, gevormd door weerstanden 42, 46 en capaciteit 41, verkleint de stroom overshoot tot een ver-
waarloosbare waarde.

Op momenten dat de laserdiode 51 "aan" is, zal de fotodiode 52 die
30 tesamen met de laserdiode 51 in een huis 50 is aangebracht, een fotostroom afgeven aan de lichtsterkte-naar-spanning-omzetter 12.

In deze omzetter 12 (Fig. 7) wordt de diodestroom aan de inver-
terende ingang van een versterker 120 toegevoerd, die tesamen met
weerstand 123 deze stroom in een spanning omzet. Met een tweede
35 versterker 121, waarvan de versterking kan worden ingesteld met behulp van een potentiometer 122 en een weerstand 124, wordt een
uitgangssignaal op lijn 125 verkegen waarvan de waarde bij een maxi-
male lichtoutput van laserdiode 51 met een vooraf bepaalde spanning

overeenkomt.

Deze uitgangsspanning op lijn 125 wordt aan de bemonsterings- en houd-schakeling 130 toegevoerd (Fig. 8). Via een lijn 19 en een spanningsdeler gevormd door de weerstanden 131 en 132, wordt na elke geschreven lijn een bemonsteringspuls toegevoerd aan de bemonstering- en houd-schakeling 130. De momentane waarde van de spanning op lijn 125 komt aldus op lijn 133 beschikbaar.

Deze spanning wordt (Fig. 9) via een weerstand 143 aan de inverterende ingang van een versterker 140 toegevoerd. Bovendien wordt via lijn 20 en een spanningsdeler gevormd door weerstanden 146 en 144 een referentiespanning aan de inverterende ingang van de versterker 140 toegevoerd, waarvan de waarde is gerelateerd aan de gewenste stroom door de laserdiode. Het verschil tussen beide spanningen wordt versterkt via versterker 140 en weerstand 145 en komt beschikbaar op lijn 148. Met zenerdiode 147 wordt voorkomen dat bij een te hoge referentiespanning op lijn 20 de uitgangsspanning op lijn 148 te hoog wordt, waardoor de stroom door de laserdiode een maximale waarde overschrijdt. De verschilversterker wordt ingesteld met een spanningsdeler gevormd door de weerstanden 141 en 142.

De verschilspanning op lijn 148 wordt (Fig. 10) aan de regelversterker 16 toegevoerd. Deze regelversterker is opgebouwd als een integrator rond de operationele versterker 150, weerstand 152 en capaciteit 151. De regelsnelheid van de integrator wordt bepaald door weerstanden 152 en 154 en capaciteit 151. Het geïntegreerde signaal wordt afgevlakt door een filter gevormd door weerstand 153 en capaciteit 156. De positieve ingang van de operationele versterker 150 is via een weerstand 155 met een referentiespanning 53 verbonden en bovendien ook nog met een beveiligingsschakeling 14 via lijn 101.

Het uitgangssignaal van deze regelschakeling wordt via lijn 116 toegevoerd aan de spanning-naar-stroom-omzetter 15 (Fig. 6). Deze omzetter regelt de stroom door de laserdiode zodanig dat een constante lichtopbrengst wordt verkregen. De regelbare stroombron wordt gevormd door transistor 110, weerstand 119 en de beide operationele versterkers 111 en 115. Capaciteit 113 dient voor stabilisatie van het circuit. Het regelbereik van de stroombron is zodanig dat ook bij het einde van de levensduur van de laserdiode, nog voldoende stroom beschikbaar is om de maximale lichtoutput te kunnen leveren.

Het beeldsignaal wordt via de correctieschakeling 10 over lijn 69

8701986

aan de beveiligingsschakeling 14 (Fig. 5) toegevoerd en aan de inverterende ingang van de als vergelijkingsschakeling uitgevoerde operationele versterker 90 aangelegd. Het signaal wordt vergeleken met een gelijkspanning op de niet-inverterende ingang van de operationele versterker 90. Deze gelijkspanning is met behulp van weerstanden 92 en 93 ingesteld. Wanneer geen beeldsignaal (laser continue "uit") wordt toegevoerd zal capaciteit 102 via weerstand 94 langzaam worden opgeladen. Indien deze spanning, die via weerstand 95 aan de niet-inverterende ingang van de tweede operationele versterker 91 wordt toegevoerd, hoger wordt dan de spanning op de inverterende ingang, dan wordt de uitgang van deze tweede operationele versterker hoog en transistor 100 zal gaan geleiden.

Aangezien de collector van transistor 100 via lijn 101 met de niet-inverterende ingang van de operationele versterker 150 (Fig. 10) is verbonden, zal de spanning op dit punt afnemen, en de stroombron worden uitgeschakeld. Deze uitschakeltijd neemt ongeveer 2 beeldlijntijden in beslag.

Indien een stroom aan de laserdiode wordt toegevoerd duurt het nog ca. 6 nsec voordat de diode licht afgeeft. Bij het uitschakelen van de stroom neemt de lichtopbrengst zonder vertraging af tot nul. Teneinde voor deze anomalie te corrigeren is correctieschakeling 10 (Fig. 3) aan de besturingsschakeling toegevoegd. Via lijn 18 wordt een symmetrisch beeldsignaal (zie ook Fig. 4) aan een NAND-poort 60 toegevoerd. De uitgang van dit signaal op lijn 68 is geïnverteerd en een tijd 80 vertraagd ten opzichte van het oorspronkelijk beeldsignaal. Deze tijd 80 is ongeveer 3 nsec. Dit signaal wordt via 2 NAND-poorten 61 en 62 en via lijn 72 aan een ingang van NAND-poort 63 toegevoerd. De signalen op lijnen 71 en 72 worden zo steeds een tijd 80 vertraagd ten opzichte van het oorspronkelijke signaal. Het signaal op lijn 68 wordt aan de andere ingang van NAND-poort 63 aangeboden. Van het resulterende signaal op lijn 73 is de voorflank twee keer een tijd 80 vertraagd en de achterflank vier keer een tijd 80 ten opzichte van het oorspronkelijke beeldsignaal. Aangezien een "laag" signaal nodig is om de laserdiode licht te laten emitteren wordt het signaal op lijn 73 nog eenmaal geïnverteerd met behulp van NAND-poort 64 en het aldus verkregen gecorrigeerd beeldsignaal of modulatiesignaal komt op lijn 67 beschikbaar.

8701986

De tijd overeenkomende met 81 (in Fig. 4) is ten opzichte van het oorspronkelijk beeldsignaal met $2 \times 3 \text{ nsec} = 6 \text{ nsec}$ verlengd en de stroom door de laserdiode wordt, vanaf het uitschakelmoment gezien, 6 nsec eerder ingeschakeld, waardoor de lichtafgifte precies op het
5 juiste moment (6 nsec later) start. De "uit"-tijd 82 is op overeenkomstige wijze met 6 nsec verkort.

Voor de beschreven correctie is het van belang dat van het aangeboden beeldsignaal de voor- en achter-flanken symmetrisch zijn ten opzichte van elkaar. Dit kan worden bereikt door het beeldsignaal te
10 poorten met het kloksignaal van de laserprinter. Op deze wijze worden beeldpulsdeformaties, veroorzaakt door toevoerleidingen met parasitaire capaciteiten, volledig opgeheven.

De uitvinding is niet beperkt tot de beschreven uitvoeringsvorm. Zo kan de correctie ook worden bereikt door de achterflank van het
15 (geïnverteerde) beeldsignaal met behulp van een tijdschakeling steeds 6 nsec later weer hoog te laten worden.

De correctie kan ook dynamisch worden uitgevoerd. Zo kan het aantal pulsen, dat door een HF-kloksignaalgenerator wordt geleverd, met een op- en af-teller worden opgeteld in de tijd die verloopt tussen het
20 "hoog" worden van het beeldsignaal en het "aan" zijn van de laserdiode 51 (vastgesteld via de fotodiode 52 of een andere extern aangebrachte diode). Bij het weer "laag" worden van het beeld signaal wordt de teller omgeschakeld tot af-teller en het bekrachtigingssignaal blijft "hoog" tot de teller weer de nul-stand heeft bereikt. Met de HF-klok-
25 pulsen wordt de teller gesynchroniseerd.

Deze, en alle door de vakman hieruit af te leiden variaties op de besturingsschakeling voor een laserprinter zullen echter vallen onder de hierna volgende conclusies.

CONCLUSIES

1. Besturingsschakeling voor een laserprinter omfattende een laserschakelversterker (11) voor het toevoeren van stroom aan een laserdiode (51), waarbij de laserdiode met behulp van beeldsignalen wordt gemoduleerd, met het kenmerk,
- 5 dat de besturingsschakeling een correctieschakeling (10) omvat waarmee het beeldsignaal wordt verlengd met een correctietijd die overeenkomt of nagenoeg overeenkomt met de tijd die verloopt tussen het toevoeren van stroom aan de laserdiode (51) en de lichtafgifte hiervan.
2. Besturingsschakeling volgens conclusie 1, met het kenmerk, dat
- 10 de correctieschakeling (10) een vertragingsschakeling omvat die de achterflank van het beeldsignaal ten opzichte van de voorflank van het beeldsignaal met de correctietijd vertraagt.
3. Besturingsschakeling volgens conclusie 2, met het kenmerk, dat de vertragingsschakeling drie in serie geschakelde NAND-poorten (61,
- 15 62,63) omvat en waarbij het beeldsignaal aan de eerste (61) en laatste NAND-poort (63) wordt toegevoerd.
4. Besturingsschakeling volgens conclusie 2, met het kenmerk, dat de vertragingsschakeling een tijdschakeling omvat.
5. Besturingsschakeling volgens conclusie 1, waarbij in de nabij-
- 20 heid van de laserdiode (51) een fotodiode (52) is aangebracht die een signaal afgeeft dat is gerelateerd aan de licht-afgifte van de laserdiode (51), met het kenmerk, dat de correctieschakeling (10) de tijd bepaalt die verloopt tussen de ontvangst van het beeldsignaal en de stijging van het door de fotodiode (52) afgegeven signaal.
- 25 6. Besturingsschakeling volgens conclusie 5, met het kenmerk, dat de correctieschakeling (10) een HF-kloksignaalgenerator omvat en een op- en af-teller waarbij de teller gedurende de bepaalde tijd de HF-kloksignalen optelt en waarbij na afloop van het beeldsignaal de teller wordt omgeschakeld tot af-teller en aftelt tot nul, synchroon
- 30 met de HF-klokpulsen en waarbij het beeldsignaal, gedurende het aftellen tot nul, wordt verlengd.
7. Besturingsschakeling voor een laserprinter omfattende een laserschakelversterker (11) voor het toevoeren van stroom aan een laserdiode (51), waarbij de laserschakelversterker (11) een verschilversterker met

8701986

een gemeenschappelijke stroombron (32) omvat en is samengesteld uit twee ketens, waarbij een eerste keten (31,46,45,51) een schakelement (31) voor het schakelen van de stroom door een laserdiode (51) omvat en waarbij de tweede keten (30,42,43,44,47,48) eveneens een schakelement (30) omvat, met het kenmerk, dat in de tweede keten (30,42,43,44, 47,48) correctie-elementen (44,47,48) zijn aangebracht die in de tweede keten een dynamische belasting voor het schakelement (30) vertegenwoordigen welke identiek of nagenoeg identiek is aan de belasting die de laserdiode (51) voor het schakelement (31) in de eerste keten vertegenwoordigt.

8. Besturingsschakeling volgens conclusie 7, met het kenmerk, dat de correctie-elementen (44,47,48) worden gevormd door twee in serie met het schakelement (30) opgenomen dioden (47 en 48) en een capaciteit (44) welke met één aansluitpunt met aarde is verbonden en met het andere aansluitpunt is verbonden met het knooppunt van de elektrische verbinding van het schakelement (30) met de dioden (47,48).

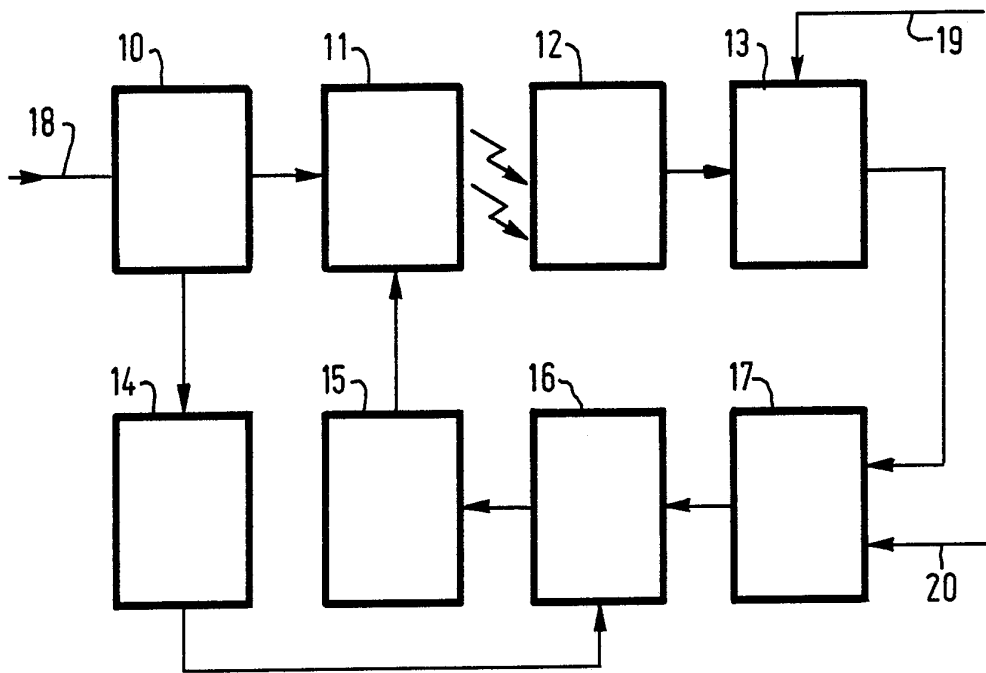


FIG. 1

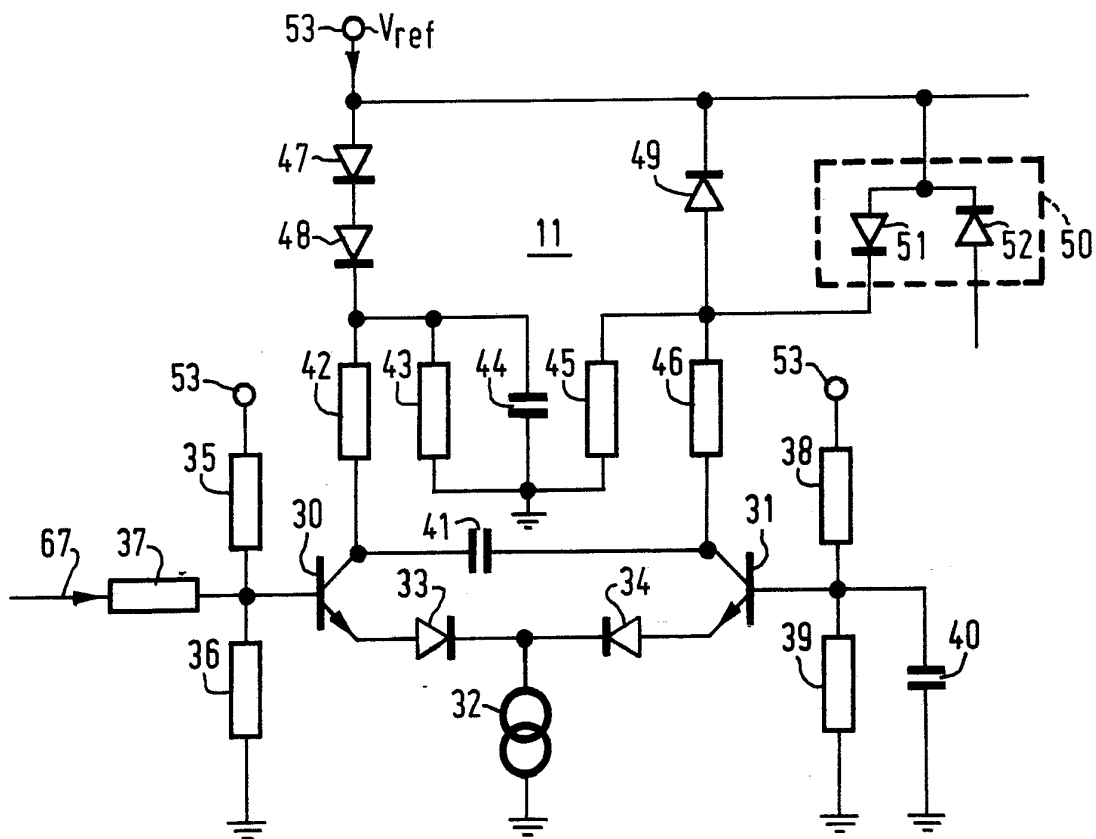


FIG. 2

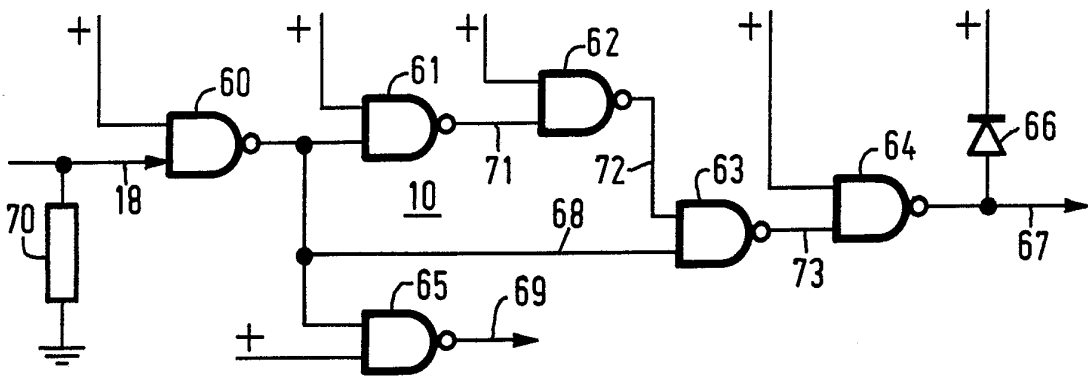


FIG. 3

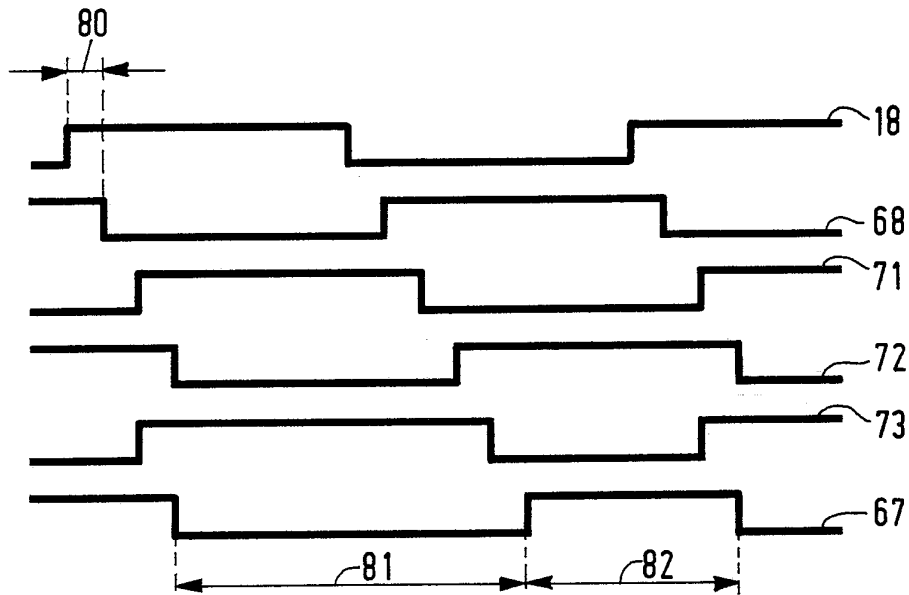


FIG. 4

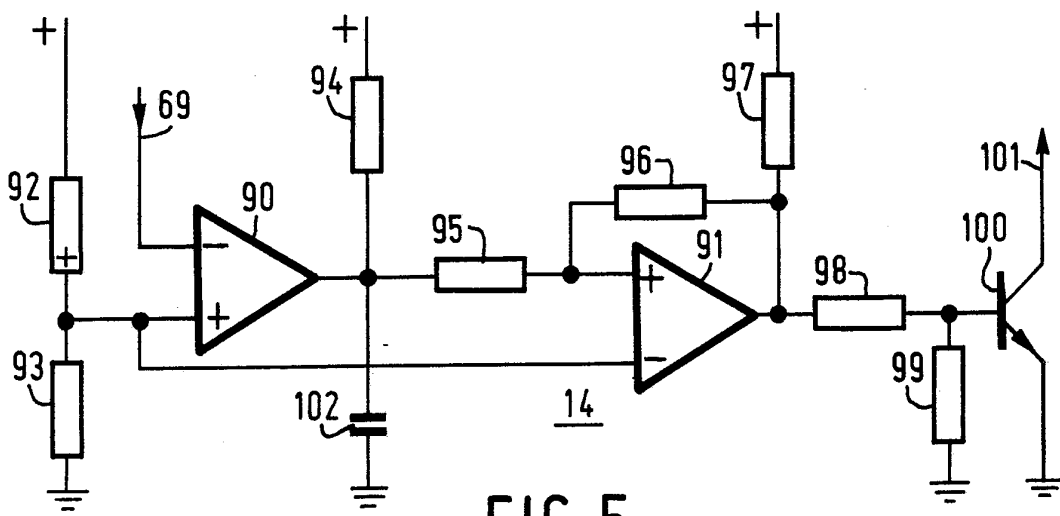


FIG. 5

3/4

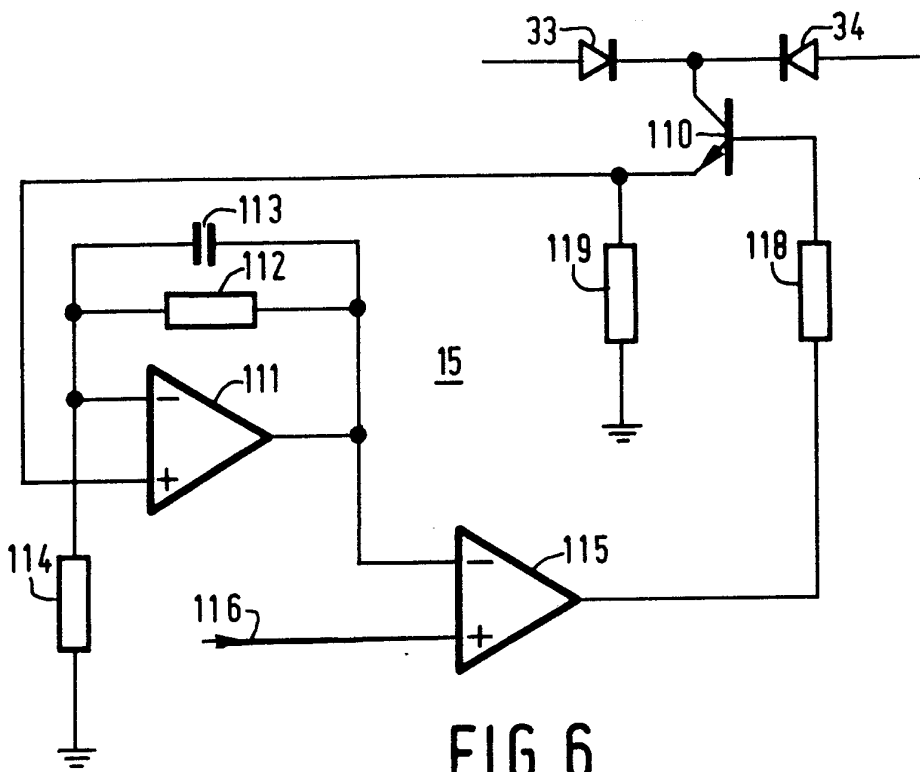


FIG. 6

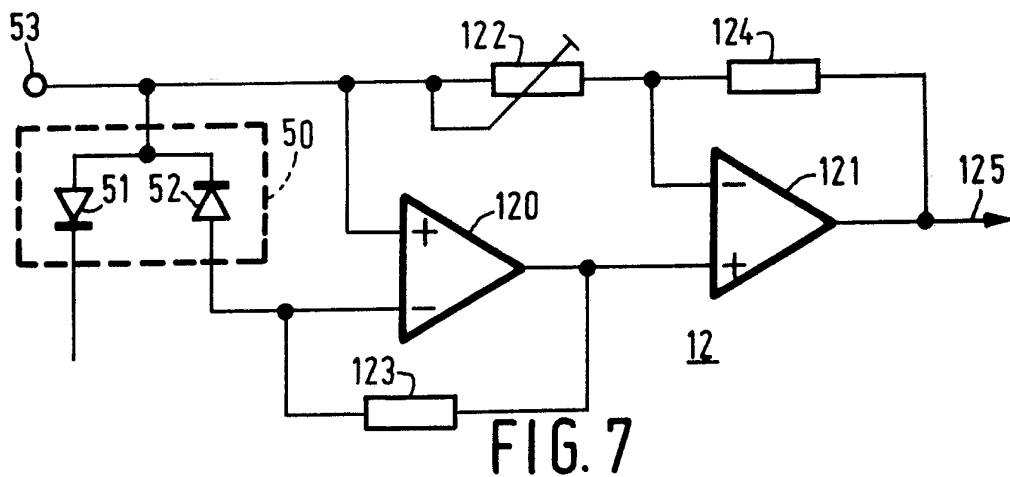


FIG. 7

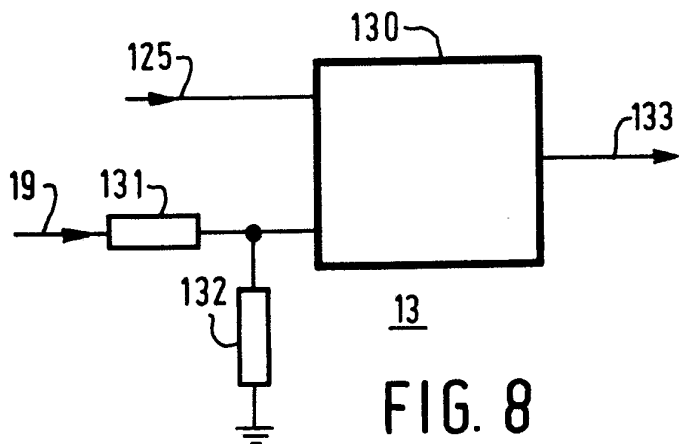


FIG. 8

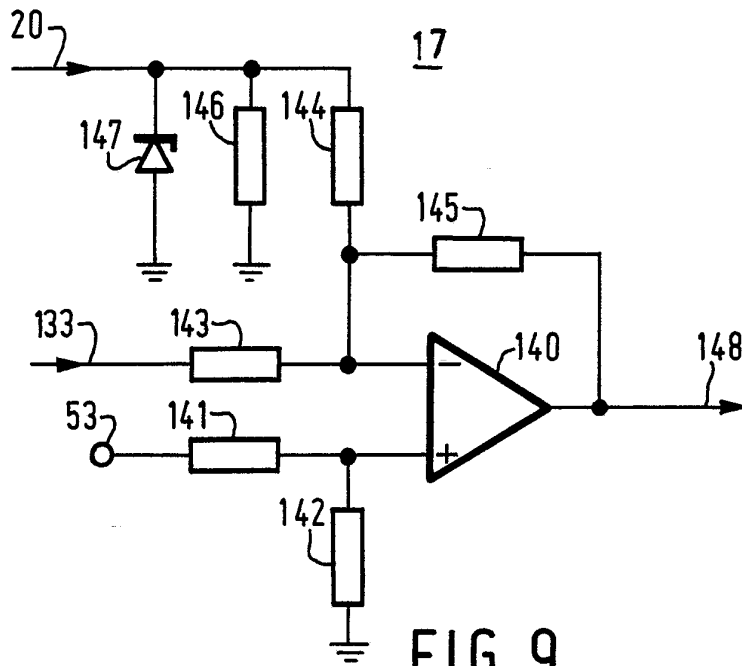


FIG. 9

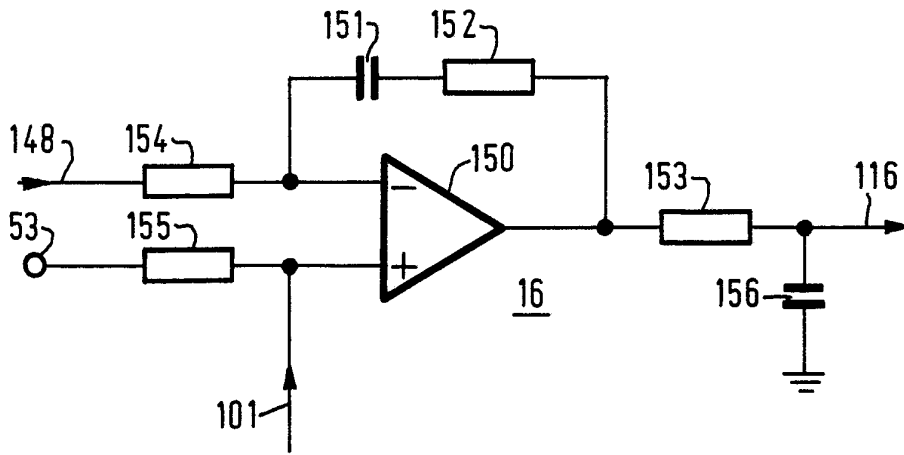


FIG. 10