



MINISTERO DELLO SVILUPPO ECONOMICO
DIREZIONE GENERALE PER LA TUTELA DELLA PROPRIETA' INDUSTRIALE
UFFICIO ITALIANO BREVETTI E MARCHI

UIBM

DOMANDA NUMERO	201995900467775
Data Deposito	28/09/1995
Data Pubblicazione	28/03/1997

Sezione	Classe	Sottoclasse	Gruppo	Sottogruppo
D	03	J		

Titolo

APPARECCHIO ALIMENTATORE DI TRAMA PER MACCHINE TESSILI, CON MEZZI ANTIUSURA DI PROTEZIONE DEL DISPOSITIVO DI SORVEGLIANZA DELLA RISERVA DI TRAMA.

Descrizione del Modello Industriale di Utilità dal titolo:

"Apparecchio alimentatore di trama per macchine tessili, con mezzi antiusura di protezione del dispositivo di sorveglianza della riserva di trama"

a nome: L.G.L. ELECTRONICS S.p.A., di nazionalità italiana, con sede legale a BERGAMO, Via Tasca 3.

Inventori designati: ZENONI Pietro, PEDRINI Giovanni.

Depositata il: 28 SET. 1995 TO 95U000213

=====

Il presente trovato concerne un apparecchio alimentatore di trama per macchine tessili con mezzi antiusura di protezione del dispositivo di sorveglianza della riserva di trama.

Come è noto gli alimentatori di trama sono apparecchi dotati di un tamburo fisso sul quale un braccio girevole, posto alla base del tamburo stesso, avvolge una pluralità di spire di filato costituenti una riserva di trama. Su richiesta della macchina tessile, tipicamente costituita da un telaio, le spire della riserva si svolgono dal tamburo passando attraverso a mezzi frenanti che controllano la tensione del filato.

Un dispositivo di sorveglianza è provvisto per rilevare la presenza delle spire di riserva di trama sul tamburo e per attivare o arrestare il braccio girevole quando detta riserva raggiunge un numero minimo o rispettivamente massimo di spire.

Generalmente il dispositivo di sorveglianza include un tastatore meccanico che rileva la presenza delle spire ma nei moderni



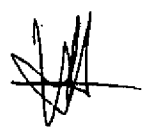
alimentatori di trama il tastatore meccanico è stato sostituito da sensori cosiddetti "senza contatto", tipicamente magnetici, i quali presentano molteplici vantaggi e principalmente l'insensibilità alla polvere ed alla presenza di corpi estranei, in genere.

Un dispositivo sensore di questo tipo, comprendente elementi magnetici fissi portati dal tamburo dell'alimentatore ed elementi magnetici mobili portati dal dispositivo stesso, è descritto nella precedente domanda di brevetto No. TO94A00093 della stessa Richiedente e verrà nel seguito brevemente denominato sensore magnetico noto.

Un corretto montaggio di tale sensore magnetico noto sull'apparecchio alimentatore di trama richiede da un lato che il sensore stesso sia disposto quanto più vicino possibile al tamburo dell'alimentatore per non disperdere il flusso degli elementi magnetici fissi, da un altro lato che detto sensore sia efficacemente schermato da mezzi di protezione al fine di assicurare il perfetto funzionamento degli elementi magnetici mobili. A ciò si provvede racchiudendo il sensore in uno schermo di protezione ed occultamento che tuttavia deve essere di materiale amagnetico per non intercettare ed attenuare il flusso degli elementi magnetici fissi.

Il materiale polimerico in genere presenta ottime caratteristiche di permeabilità magnetica. Tuttavia, in pratica, l'impiego di uno schermo o carter di tale materiale presenta notevoli inconvenienti di carattere funzionale. A causa infatti della disposi-

zione molto ravvicinata di detto schermo al tamburo dell'apparecchio alimentatore di trama, si verificano - quando la riserva di trama per cause occasionali si esaurisce totalmente - contatti incidentali tra esso ed il filato il quale si dispone come illustrato in fig. 3 dove si vede che il filato F perviene a contatto dello schermo 18 nel punto indicato con P. Data la ridotta durezza del materiale polimerico, tale contatto, anche per effetto dell'aumento di temperatura prodotto dall'attrito, genera una rapida usura dello schermo stesso sul quale si è constatata, in particolare, la formazione di solchi che possono ostacolare lo scorrimento regolare del filato producendo frequenti rotture del medesimo.



Il presente trovato ha il preciso scopo di eliminare questo inconveniente tuttavia consentendo l'impiego di materiale polimerico per la costruzione del detto schermo di protezione con il duplice vantaggio, da un lato non ostacolare il regolare funzionamento del sensore magnetico, e da un altro lato di realizzare un mezzo di protezione economicamente vantaggioso grazie alla possibilità di ottenerlo con procedimenti di termoformatura che consentono inoltre di ottimizzarne la forma.

Secondo il presente trovato si consegue questo importante e specifico scopo realizzando un apparecchio alimentatore di trama con mezzi antiusura di protezione del dispositivo di sorveglianza della riserva di trama caratterizzato dal fatto che detti mezzi antiusura di protezione sono costituiti da uno schermo di mate-

riale polimerico termoformabile munito, in corrispondenza del lato che è rivolto verso la base del tamburo dell'alimentatore, di un lamierino metallico di protezione recante, depositato a spessore, uno strato superficiale indurito. Tipicamente il suddetto lamierino metallico è collegato allo schermo di materiale polimerico mediante viti autofilettanti e presenta uno strato superficiale a vista indurito mediante cromatura.

Il trovato verrà ora dettagliatamente descritto con riferimento agli allegati disegni esemplificativi nei quali:

- la fig. 1 è la vista schematica in elevazione laterale di un apparecchio alimentatore di trama con lo schermo di protezione del dispositivo di sorveglianza della riserva di trama secondo il trovato,
- la fig. 2 è uno scorcio prospettico dal basso mostrante in dettaglio il detto schermo di protezione,
- la fig. 3 è una vista simile a fig. 1 che mostra l'apparecchio alimentatore di trama nella configurazione, incidentale, di totale esaurimento della riserva di trama.

Nei disegni con 10 è genericamente indicato l'apparecchio alimentatore di trama del noto tipo comprendente una base 11, un tamburo fisso 12 sul quale un braccio rotante cavo 13 posto alla base 12a del tamburo, alimenta una pluralità di spire di filato costituenti una riserva di trama RT la quale - su richiesta del telaio o altra macchina tessile - si svolge dal tamburo passando attraverso ad un mezzo frenante 14 che controlla la tensione

meccanica del filato. Un dispositivo noto ad aste oscillanti 15, provvede a far avanzare le spire di filato dalla base 12a verso l'estremità libera 12b del tamburo ed un dispositivo di sorveglianza 16, disposto adiacente al tamburo 12 e sostenuto da un braccio rigido 17, è provvisto per rilevare la presenza di spire di riserva di trama RT e per attivare o arrestare la rotazione del braccio 13 quando detta riserva raggiunge un numero minimo o rispettivamente massimo di spire.



Come chiaramente mostrato in figura il dispositivo di sorveglianza 16, tipicamente del noto tipo ad elementi magnetici mobili descritto nella citata precedente domanda di brevetto, è occultato e protetto da uno schermo, o carter 18 che si estende parallelo ed adiacente al tamburo 12 il quale reca gli elementi magnetici fissi - non disegnati - interagenti con quelli mobili del dispositivo 16.

Secondo il presente trovato lo schermo 18 è di materiale polimerico termoformabile, tipicamente scelto tra i seguenti materiali: resina acetica, ABS (acrilonitrile-butadiene-stirene), polipropilene; e reca, sulla sua faccia 18a rivolta verso la base 12a del tamburo 12, un lamierino metallico di protezione 19 in grado di assorbire e neutralizzare la sollecitazione che il filato F scarica sullo schermo 18 quando il filato stesso, a seguito di un incidentale esaurimento totale della riserva di trama RT, si dispone come illustrato in figura 3. Il lamierino 19, riportato sulla faccia 18a dello schermo 18, è vincolato a detta faccia vantag-

giosamente mediante viti autofilettanti 20 (fig.2) ed è realizzato preferibilmente in uno dei seguenti metalli o leghe metalliche; alluminio, acciaio, rame, bronzo. Sulla sua superficie esterna, rivolta verso la base del tamburo 11, il lamierino 19 reca uno strato indurito riportato a spessore; tipicamente uno strato di cromatura superficiale.

Naturalmente gli effetti del presente modello si estendono ai modelli che conseguono pari utilità impiegando il medesimo concetto innovativo.

A handwritten signature in black ink, consisting of several loops and a long horizontal stroke extending to the right.

RIVENDICAZIONI

1) - Apparecchio (10) alimentatore di trama per macchine tessili con mezzi antiusura di protezione del dispositivo (16) di sorveglianza della riserva di trama (RT) caratterizzato dal fatto che detti mezzi sono costituiti da uno schermo (18) di materiale polimerico termoformabile recante, riportato in corrispondenza del suo lato (18a) rivolto verso la base (12a) del tamburo (12) dell'apparecchio alimentatore (10), un lamierino di protezione (19) sul quale è depositato a spessore, uno strato di indurimento superficiale.

2) - Apparecchio alimentatore di trama secondo la rivendicazione 1, caratterizzato dal fatto che detto lamierino di protezione (19) è vincolato allo schermo (18) mediante viti autofilettanti (20).

3) - Apparecchio alimentatore di trama secondo le rivendicazioni 1 e 2, caratterizzato dal fatto che detto materiale polimerico termoformabile dello schermo è scelto tra i seguenti materiali: resina acetica, ABS, polipropilene.

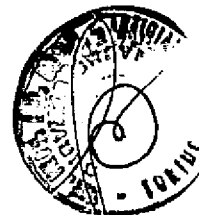
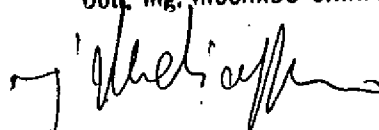
4) - Apparecchio alimentatore di trama secondo le rivendicazioni precedenti, caratterizzato dal fatto che il lamierino (19) di protezione è realizzato con uno dei seguenti metalli o leghe metalliche: alluminio, acciaio, rame, bronzo.

5) - Apparecchio alimentatore di trama secondo le rivendicazioni precedenti, caratterizzato dal fatto che il lamierino di protezione (19) dello schermo (18) reca uno strato di cromatura superficiale.

6) - Appecchio alimentatore di trama per macchine tessili con mezzi antiusura (18) del dispositivo (16) della riserva di trama, sostanzialmente come descritto, illustrato e per gli scopi specificati.

Per incarico

Dott. Ing. RICCARDO CHIAPPERO



NO 950803213

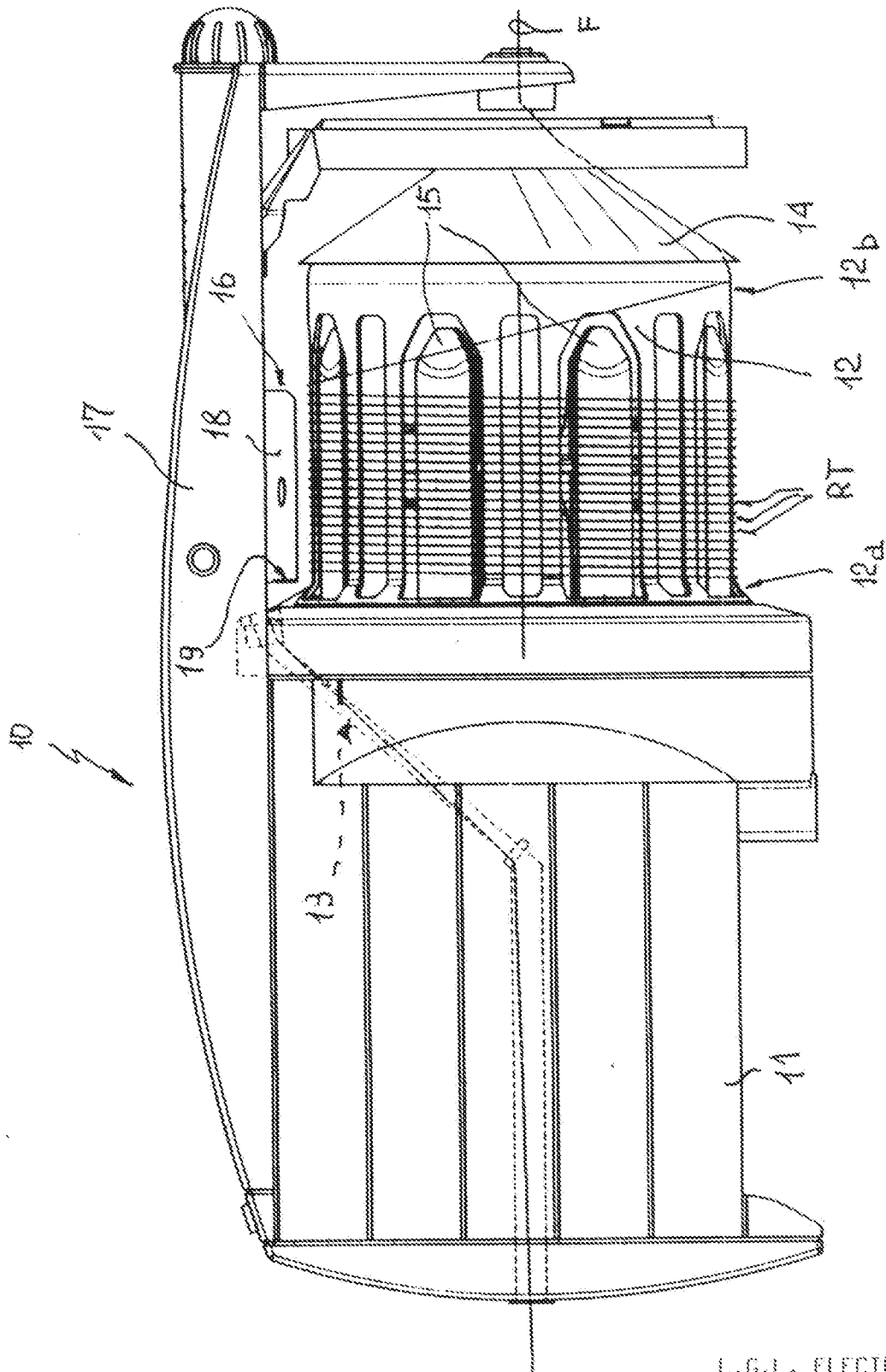
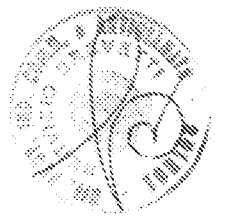


FIG - 1



L.G.L. ELECTRONICS S.p.A.
per incarico

ING. RICCARDO CHIAPPERO
[Handwritten signature]

13 950803213

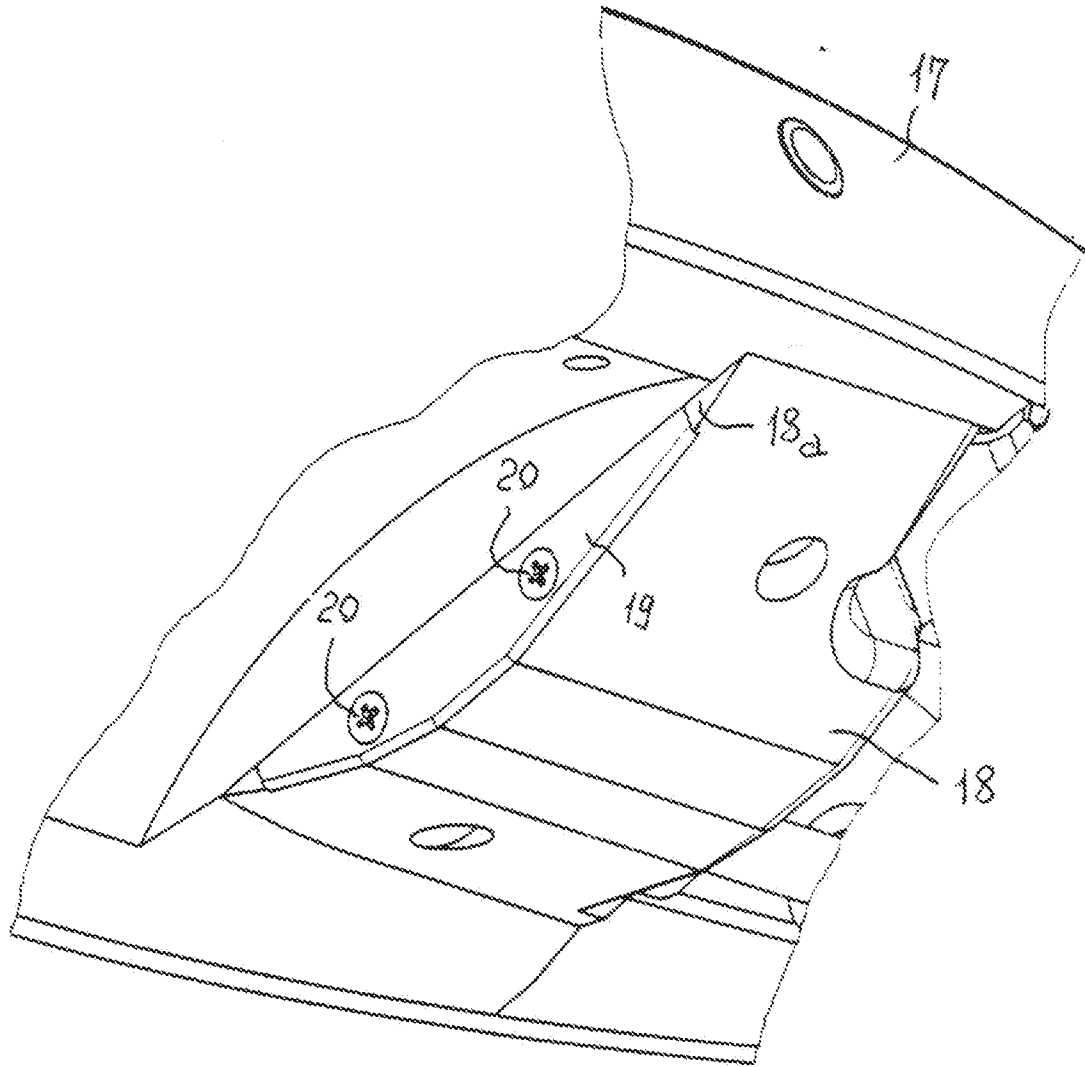
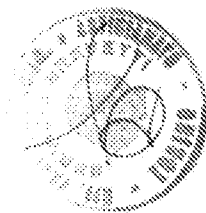


FIG. 2

L.G.L. ELECTRONICS S.p.A.
per incarico

Diff. Ing. RIGGARDO CHIAPPERO



73 95000013

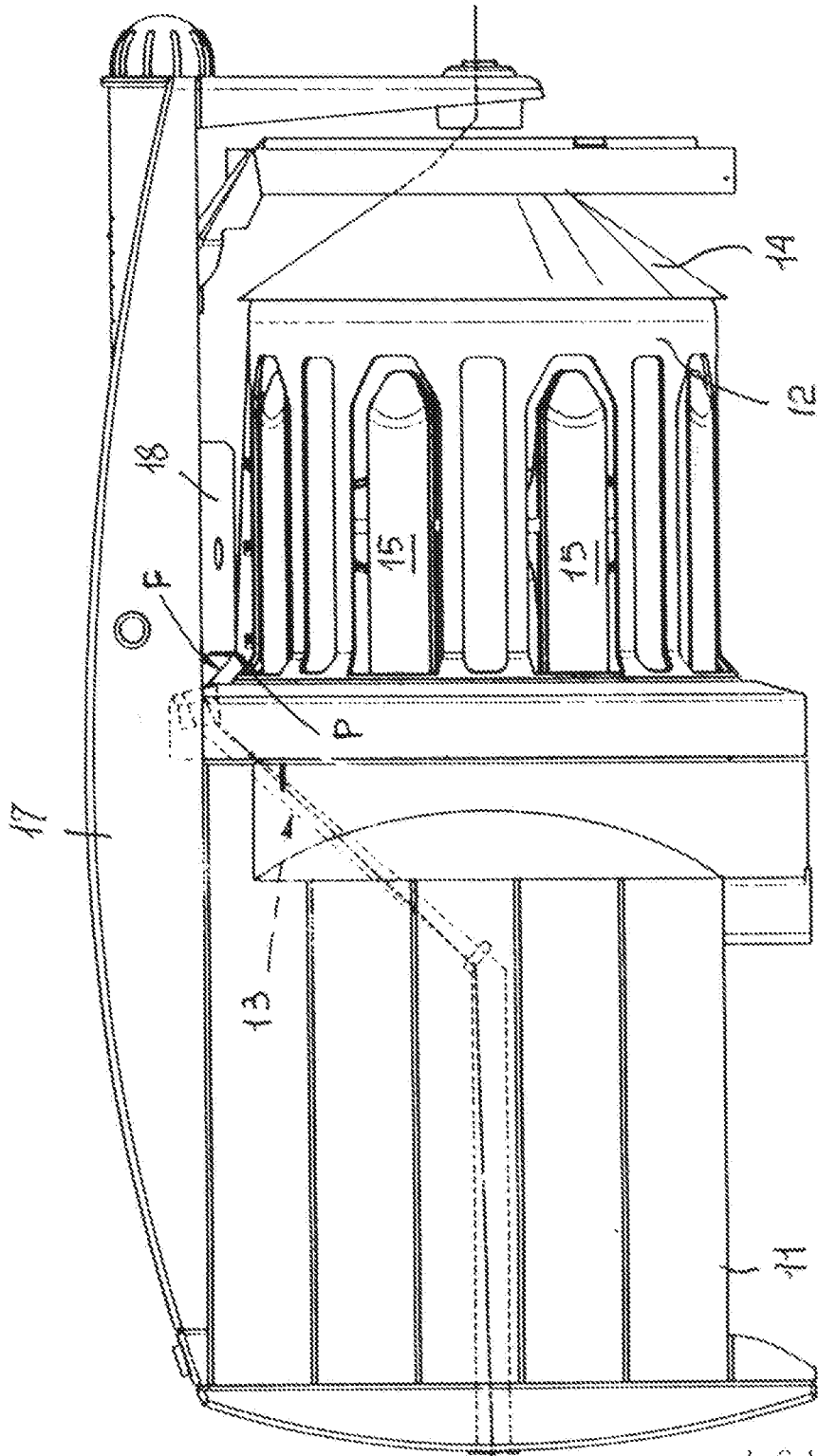
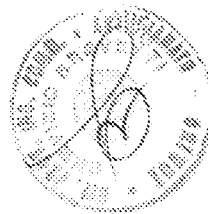


FIG. 3

L.G.L. ELECTRONICS S.p.A.
per incarico

Disegn. Ing. RICCARDO CHIAPPERO



Chiappero