



(12) 实用新型专利

(10) 授权公告号 CN 221885700 U

(45) 授权公告日 2024. 10. 22

(21) 申请号 202420438435.3

(22) 申请日 2024.03.07

(73) 专利权人 江苏卡邦电气科技股份有限公司
地址 213000 江苏省常州市武进区武宜南路377号

(72) 发明人 梁燕清 杨伟平

(74) 专利代理机构 北京华夏博通专利事务所
(普通合伙) 11264

专利代理师 郭伟仪

(51) Int. Cl.

H02B 1/28 (2006.01)

H02B 1/30 (2006.01)

H02J 7/35 (2006.01)

F21V 33/00 (2006.01)

H02B 1/32 (2006.01)

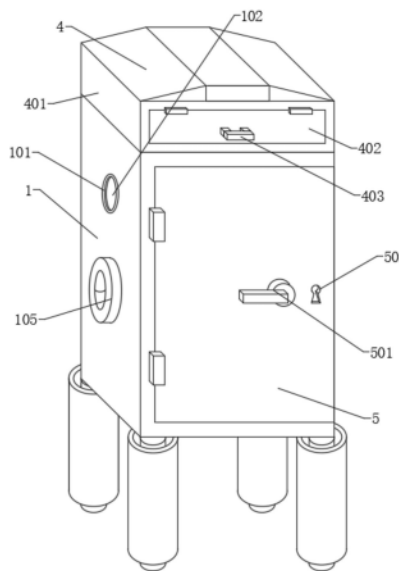
权利要求书1页 说明书5页 附图3页

(54) 实用新型名称

一种户外型电气控制柜

(57) 摘要

本实用新型属于控制柜技术领域,尤其涉及一种户外型电气控制柜,包括柜体,还包括:所述柜体底部的两侧皆固定安装有支撑柱,所述支撑柱的内部皆固定安装有加强筋,所述支撑柱的表面套接设置有防水套,所述防水套的内部固定设置有防腐套,所述支撑柱的底部固定设置有防滑垫,能够利用支撑柱将柜体支撑起来,增加了柜体与地面的接触高度,防止下雨天雨水侵蚀柜体的底部,然后利用加强筋可以加强支撑柱的支撑强度,接着利用防水套可以保护支撑柱不受雨水的侵蚀,再利用防腐套可以加强防水套的耐腐蚀性能,提高防水套的使用寿命,然后利用防滑垫可以对支撑柱进行防滑,提高柜体的稳定性。



1. 一种户外型电气控制柜,包括柜体(1),其特征在于,还包括:所述柜体(1)底部的两侧皆固定安装有支撑柱(2),所述支撑柱(2)的内部皆固定安装有加强筋(201),所述支撑柱(2)的表面套接设置有防水套(202),所述防水套(202)的内部固定设置有防腐套(203),所述支撑柱(2)的底部固定设置有防滑垫(204),所述柜体(1)的内部固定安装有照明灯(3),所述照明灯(3)的表面套接设置有灯罩(301),所述柜体(1)的顶部皆固定安装有太阳能蓄电池(302),所述太阳能蓄电池(302)的顶部固定安装有透明盒(303),所述透明盒(303)的内部固定安装有太阳能板(304)。

2. 根据权利要求1所述的户外型电气控制柜,其特征在于:所述柜体(1)的两侧皆固定设置有散热孔(101),散热孔(101)的内部固定设置有防尘网(102),散热孔(101)的底部固定设置有第一线孔(103),第一线孔(103)的内部固定设置有第一防护圈(104),第一线孔(103)的两侧皆固定设置有限位盘(105),所述柜体(1)的表面通过铰链活动安装有柜门(5)。

3. 根据权利要求1所述的户外型电气控制柜,其特征在于:所述透明盒(303)的两侧皆固定安装有防水板(4),防水板(4)的底部固定安装有保护箱(401),保护箱(401)的表面通过铰链活动安装有保护门(402),保护门(402)的表面固定安装有提手(403)。

4. 根据权利要求2所述的户外型电气控制柜,其特征在于:所述柜门(5)的表面固定安装有把手(501),把手(501)的一侧固定设置有钥匙孔(502)。

5. 根据权利要求1所述的户外型电气控制柜,其特征在于:所述灯罩(301)的底部皆固定安装有放置板(6),放置板(6)的内部固定设置有通风孔(601),通风孔(601)的一侧固定设置有第二线孔(602),第二线孔(602)的内部固定设置有第二防护圈(603)。

6. 根据权利要求5所述的户外型电气控制柜,其特征在于:所述放置板(6)的顶部固定设置有限位槽(7),限位槽(7)的内部固定设置有限位垫(701),所述放置板(6)的底部固定安装有放置箱(8)。

7. 根据权利要求6所述的户外型电气控制柜,其特征在于:所述放置箱(8)的内部皆固定安装有隔板(801)。

一种户外型电气控制柜

技术领域

[0001] 本实用新型属于控制柜技术领域,尤其涉及一种户外型电气控制柜。

背景技术

[0002] 控制柜是按电气接线要求将开关设备,测量仪表,保护电器和辅助设备组装在封闭或半封闭金属柜中或屏幅上的设备,其布置应满足电力系统正常运行的要求,便于检修,不危及人身及周围设备的安全,正常运行时可借动手动或自动开关接通或分断电路,故障或不正常运行时借助保护电器切断电路或报警,借测量仪表可显示运行中的各种参数,还可对某些电气参数进行调整,对偏离正常工作状态进行提示或发出信号。

[0003] 例如公开号为CN216624970U的中国专利,公开了一种户外型电气控制柜,包括柜体、调温组件和安装座,柜体的侧壁上开设有安装口,安装口邻近柜体的顶部,安装座通过安装口水平滑动插入至柜体内,安装座上设置有安装部,调温组件包括挡板、加热件和散热件,挡板活动设置在安装座上,加热件或加热件选择性设置在安装部内,柜体的顶壁对应安装部的位置设置有第一散热孔,挡板用于选择性遮挡第一散热孔,当加热件设置在安装部上,挡板遮挡第一散热孔。

[0004] 上述专利存在以下问题:

[0005] 对比现有技术中控制柜底部没有支撑结构,雨水通过防雨罩直接落在控制柜底部,长时间使用雨水会侵蚀控制柜底部,影响控制柜的使用寿命,还可能会导致内部电器受潮,影响控制柜的工作效率,而且现有技术中没有照明功能,有时晚上维修控制柜时不方便观看控制柜内部情况,还需外带手电筒,费事费力,影响维修效率。鉴于此,我们提出一种户外型电气控制柜。

实用新型内容

[0006] 本实用新型的目的是针对上述存在的技术问题,提供一种户外型电气控制柜,达到保护柜体底部,具有照明功能的效果。

[0007] 有鉴于此,本实用新型提供一种户外型电气控制柜,包括柜体,还包括:所述柜体底部的两侧皆固定安装有支撑柱,所述支撑柱的内部皆固定安装有加强筋,所述支撑柱的表面套接设置有防水套,所述防水套的内部固定设置有防腐套,所述支撑柱的底部固定设置有防滑垫,所述柜体的内部固定安装有照明灯,所述照明灯的表面套接设置有灯罩,所述柜体的顶部皆固定安装有太阳能蓄电池,所述太阳能蓄电池的顶部固定安装有透明盒,所述透明盒的内部固定安装有太阳能板。

[0008] 基于上述结构,通过支撑柱将柜体支撑起来,增加了柜体与地面的接触高度,防止下雨天雨水侵蚀柜体的底部,然后利用加强筋可以加强支撑柱的支撑强度,接着利用防水套可以保护支撑柱不受雨水的侵蚀,再利用防腐套可以加强防水套的耐腐蚀性能,提高防水套的使用寿命,然后利用防滑垫可以对支撑柱进行防滑,提高柜体的稳定性,配合使用,下雨时雨水不会之间落在柜体的底部,长时间使用柜体不会被侵蚀,减少柜体使用寿命也

不会使柜体内部电器受潮,增加柜体的工作效率,再利用太阳能板收集太阳能,然后利用太阳能蓄电池将太阳能进行收集并转换为电能,然后将电能送给照明灯进行照明工作,接着利用灯罩可以保护照明灯,配合使用,在夜晚维修不需要外带手电筒,能够方便观看柜体内部的电器,省事省力,不影响维修效率。

[0009] 优选的,所述柜体的两侧皆固定设置有散热孔,散热孔的内部固定设置有防尘网,散热孔的底部固定设置有第一线孔,第一线孔的内部固定设置有第一防护圈,第一线孔的两侧皆固定设置有限位盘,所述柜体的表面通过铰链活动安装有柜门,保护柜体。

[0010] 优选的,所述透明盒的两侧皆固定安装有防水板,防水板的底部固定安装有保护箱,保护箱的表面通过铰链活动安装有保护门,保护门的表面固定安装有提手,用于对柜体进行防水。

[0011] 优选的,所述柜门的表面固定安装有把手,把手的一侧固定设置有钥匙孔,将柜体进行密封保护。

[0012] 优选的,所述灯罩的底部皆固定安装有放置板,放置板的内部固定设置有通风孔,通风孔的一侧固定设置有第二线孔,第二线孔的内部固定设置有第二防护圈,用于放置电器。

[0013] 优选的,所述放置板的顶部固定设置有限位槽,限位槽的内部固定设置有限位垫,所述放置板的底部固定安装有放置箱,限位电器。

[0014] 优选的,所述放置箱的内部皆固定安装有隔板,放置一些维修工具。

[0015] 本实用新型的有益效果是:

[0016] 1.该户外型电气控制柜,能够利用支撑柱将柜体支撑起来,增加了柜体与地面的接触高度,防止下雨天雨水侵蚀柜体的底部,然后利用加强筋可以加强支撑柱的支撑强度,接着利用防水套可以保护支撑柱不受雨水的侵蚀,再利用防腐套可以加强防水套的耐腐蚀性能,提高防水套的使用寿命,然后利用防滑垫可以对支撑柱进行防滑,提高柜体的稳定性,配合使用,下雨时雨水不会之间落在柜体的底部,长时间使用柜体不会被侵蚀,减少柜体使用寿命也不会使柜体内部电器受潮,增加柜体的工作效率。

[0017] 2.该户外型电气控制柜,能够利用太阳能板收集太阳能,然后利用太阳能蓄电池将太阳能进行收集并转换为电能,然后将电能送给照明灯进行照明工作,接着利用灯罩可以保护照明灯,配合使用,在夜晚维修不需要外带手电筒,能够方便观看柜体内部的电器,省事省力,不影响维修效率。

附图说明

[0018] 图1为本实用新型的整体立体图;

[0019] 图2为本实用新型中的结构示意图;

[0020] 图3为本实用新型中的放置板局部立体图;

[0021] 图4为本实用新型中的支撑柱局部立体图。

[0022] 图中标记表示为:

[0023] 1、柜体;101、散热孔;102、防尘网;103、第一线孔;104、第一防护圈;105、限位盘;2、支撑柱;201、加强筋;202、防水套;203、防腐套;204、防滑垫;3、照明灯;301、灯罩;302、太阳能蓄电池;303、透明盒;304、太阳能板;4、防水板;401、保护箱;402、保护门;403、提手;5、

柜门;501、把手;502、钥匙孔;6、放置板;601、通风孔;602、第二线孔;603、第二防护圈;7、限位槽;701、限位垫;8、放置箱;801、隔板。

具体实施方式

[0024] 以下结合附图1-图4对本申请作进一步详细说明。

[0025] 在本申请中,术语“上”、“下”、“左”、“右”、“前”、“后”、“顶”、“底”、“内”、“外”、“中”、“竖直”、“水平”等指示的方位或位置关系为基于附图所示的方位或位置关系。这些术语主要是为了更好地描述本申请及其实施例,并非用于限定所指示的装置、元件或组成部分必须具有特定方位,或以特定方位进行构造和操作。

[0026] 本申请实施例公开一种户外型电气控制柜,包括柜体1,还包括:柜体1底部的两侧皆固定安装有支撑柱2,支撑柱2的内部皆固定安装有加强筋201,支撑柱2的表面套接设置有防水套202,防水套202的内部固定设置有防腐套203,支撑柱2的底部固定设置有防滑垫204,柜体1的内部固定安装有照明灯3,照明灯3的表面套接设置有灯罩301,柜体1的顶部皆固定安装有太阳能蓄电池302,太阳能蓄电池302的顶部固定安装有透明盒303,透明盒303的内部固定安装有太阳能板304。

[0027] 基于上述结构,能够利用支撑柱2将柜体1支撑起来,增加了柜体1与地面的接触高度,防止下雨天雨水侵蚀柜体1的底部,然后利用加强筋201可以加强支撑柱2的支撑强度,接着利用防水套202可以保护支撑柱2不受雨水的侵蚀,再利用防腐套203可以加强防水套202的耐腐蚀性能,提高防水套202的使用寿命,然后利用防滑垫204可以对支撑柱2进行防滑,提高柜体1的稳定性,配合使用,下雨时雨水不会之间落在柜体1的底部,长时间使用柜体1不会被侵蚀,减少柜体1使用寿命也不会使柜体1内部电器受潮,增加柜体1的工作效率,再利用太阳能板304收集太阳能,然后利用太阳能蓄电池302将太阳能进行收集并转换为电能,然后将电能送给照明灯3进行照明工作,接着利用灯罩301可以保护照明灯3,配合使用,在夜晚维修不需要外带手电筒,能够方便观看柜体1内部的电器,省事省力,不影响维修效率,照明灯3是通过导线与太阳能蓄电池302进行电性连接,该照明灯3的型号可为W18506S,照明灯3是基于电磁感应原理,该太阳能蓄电池302的型号可为12v300ah,太阳能蓄电池302是将太阳能转化为电能,接着将电能存储在电池里,太阳能板304是通过导线与太阳能蓄电池302进行电性连接,该太阳能板304的型号可为LDK,太阳能板304是基于光电效应的,

[0028] 在其中一个实施例中,柜体1的两侧皆固定设置有散热孔101,散热孔101的内部固定设置有防尘网102,散热孔101的底部固定设置有第一线孔103,第一线孔103的内部固定设置有第一防护圈104,第一线孔103的两侧皆固定设置有限位盘105,柜体1的表面通过铰链活动安装有柜门5。

[0029] 具体的,能够利用散热孔101可以对柜体1内部的热量进行排放,再利用防尘网102可以将灰尘进行限位,防止灰尘进入柜体1内部,接着利用第一线孔103可以将柜体1内部电器的电线进行限位,然后利用第一防护圈104可以对电线进行保护,防止电线受到磨损,再利用限位盘105可以对电线进行固定,防止电线发生晃动。

[0030] 本实施例中,散热孔101与第一线孔103配合使用,可以将柜体1内部的电器进行散热和有效的保护电线。

[0031] 在其中一个实施例中,透明盒303的两侧皆固定安装有防水板4,防水板4的底部固

定安装有保护箱401,保护箱401的表面通过铰链活动安装有保护门402,保护门402的表面固定安装有提手403。

[0032] 具体的,能够利用防水板4将雨水进行限位,防止雨水落在柜体1顶部,再利用提手403可以将保护门402打开,将太阳能蓄电池302放到保护箱401内部,然后利用保护箱401可以对太阳能蓄电池302进行保护,接着利用保护门402对保护箱401进行密封保护。

[0033] 本实施例中,保护箱401可以将太阳能蓄电池302进行保护,提高太阳能蓄电池302的使用寿命。

[0034] 在其中一个实施例中,柜门5的表面固定安装有把手501,把手501的一侧固定设置有钥匙孔502。

[0035] 具体的,能够利用柜门5将柜体1进行密封保护,然后利用把手501可以将柜门5打开与关闭,接着利用钥匙孔502可以将柜门5进行上锁。

[0036] 本实施例中,钥匙孔502可以将柜门5上锁,提高柜体1内部电器的安全性。

[0037] 在其中一个实施例中,灯罩301的底部皆固定安装有放置板6,放置板6的内部固定设置有通风孔601,通风孔601的一侧固定设置有第二线孔602,第二线孔602的内部固定设置有第二防护圈603。

[0038] 具体的,能够利用放置板6将限位槽7进行放置,然后利用通风孔601确保柜体1内部空气的流动,接着利用第二线孔602将柜体1内部电器的电线进行限位,再利用第二防护圈603可以保护电线。

[0039] 本实施例中,通风孔601可以保证柜体1内部空气流动,第二线孔602可以确保电器电线整齐。

[0040] 在其中一个实施例中,放置板6的顶部固定设置有限位槽7,限位槽7的内部固定设置有限位垫701,放置板6的底部固定安装有放置箱8。

[0041] 具体的,能够利用限位槽7将部分电器进行放置,然后利用限位垫701可以将电器进行限位与保护。

[0042] 本实施例中,限位垫701可以保护电器不受限位槽7的磨损。

[0043] 在其中一个实施例中,放置箱8的内部皆固定安装有隔板801。

[0044] 具体的,能够利用放置箱8存放一些维修工具,再利用隔板801将工具进行限位。

[0045] 本实施例中,放置箱量8可以将维修工具进行放置,维修时不需要工人外带工具,方便快捷。

[0046] 本实施例的户外型电气控制柜在使用时,能够利用支撑柱2将柜体1支撑起来,增加了柜体1与地面的接触高度,防止下雨天雨水侵蚀柜体1的底部,然后利用加强筋201可以加强支撑柱2的支撑强度,接着利用防水套202可以保护支撑柱2不受雨水的侵蚀,再利用防腐套203可以加强防水套202的防腐性能,提高防水套202的使用寿命,然后利用防滑垫204可以对支撑柱2进行防滑,提高柜体1的稳定性,接着利用放置板6将限位槽7进行放置,然后利用通风孔601确保柜体1内部空气的流动,接着利用第二线孔602将柜体1内部电器的电线进行限位,再利用第二防护圈603可以保护电线,接着利用限位槽7将部分电器进行放置,然后利用限位垫701可以将电器进行限位与保护,再利用柜门5将柜体1进行密封保护,然后利用把手501可以将柜门5打开与关闭,再利用钥匙孔502可以将柜门5进行上锁,接着利用散热孔101可以对柜体1内部的热量进行排放,再利用防尘网102可以将灰尘进行限位,防止灰

尘进入柜体1内部,接着利用第一线孔103可以将柜体1内部电器的电线进行限位,然后利用第一防护圈104可以对电线进行保护,防止电线受到磨损,再利用限位盘105可以对电线进行固定,接着利用太阳能板304收集太阳能,然后利用太阳能蓄电池302将太阳能进行收集并转换为电能,然后将电能送给照明灯3进行照明工作,接着利用灯罩301可以保护照明灯3,再利用防水板4将雨水进行限位,防止雨水落在柜体1顶部,接着利用提手403可以将保护门402打开,将太阳能蓄电池302放到保护箱401内部,然后利用保护箱401可以对太阳能蓄电池302进行保护,接着利用保护门402对保护箱401进行密封保护,然后利用放置箱8存放一些维修工具,再利用隔板801将工具进行限位。

[0047] 以上显示和描述了本实用新型的基本原理、主要特征和本实用新型的优点。本行业的技术人员应该了解,本实用新型不受上述实施例的限制,上述实施例和说明书中描述的仅为本实用新型的优选例,并不用来限制本实用新型,在不脱离本实用新型精神和范围的前提下,本实用新型还会有各种变化和改进,这些变化和改进都落入要求保护的本实用新型范围内。本实用新型要求保护范围由所附的权利要求书及其等效物界定。

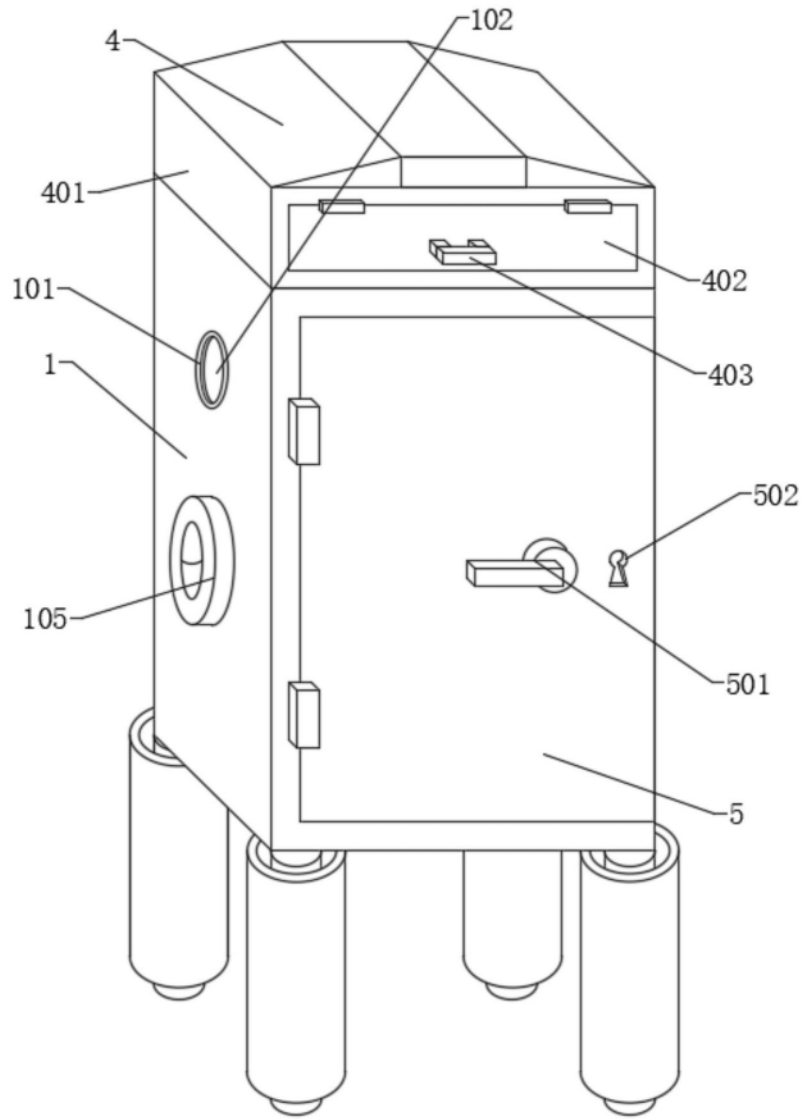


图1

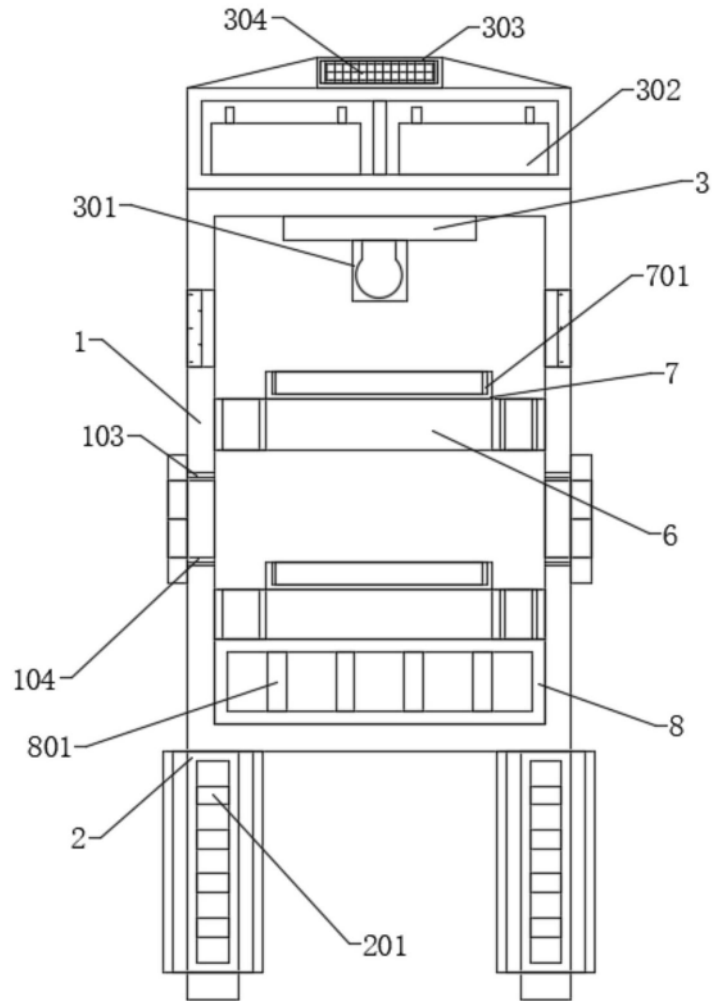


图2

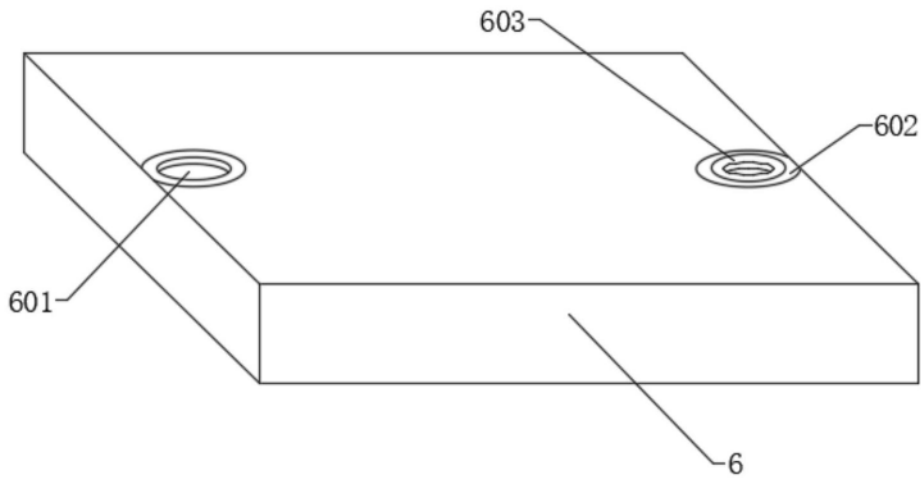


图3

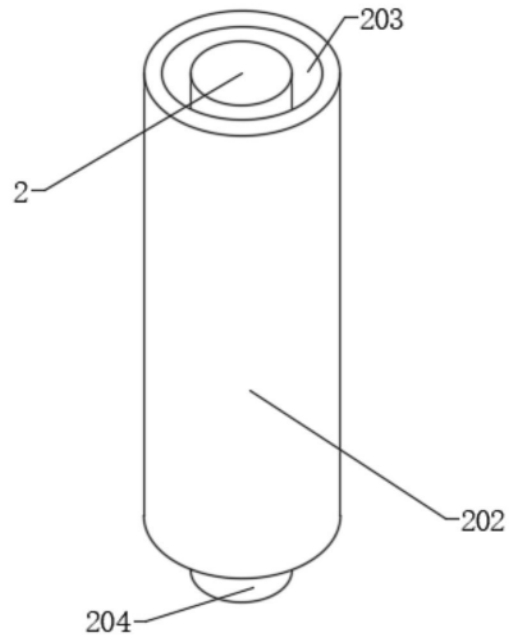


图4