

(19) 대한민국특허청(KR)  
(12) 공개특허공보(A)

(51) Int. Cl. <sup>4</sup> G04F 5/02	(11) 공개번호 특 1988-0003227
	(43) 공개일자 1988년 05월 14일
(21) 출원번호	특 1987-0009199
(22) 출원일자	1987년 08월 22일
(30) 우선권주장	3628515 · 3 1986년 08월 22일 독일(DE)
(71) 출원인	루돌프 비트너 게엠베하 운트 코 하르트무트 비트너 독일연방공화국, 7972 이즈니, 뵐베르그스트라쎄 6
(72) 발명자	프리쯔 헤르레 독일연방공화국, 7972 이즈니 노이트라우흐부르크 에르하르트 슈미트 독일연방공화국, 7972 이즈니, 메첸세르스트라쎄 4 게오르그 포체짜르 독일연방공화국, 7989 아르겐뵐 크리스타프호펜 123
(74) 대리인	이병호

심사청구 : 없음

(54) 메트로놈

요약

내용 없음

대표도

도 1

명세서

[발명의 명칭]

메트로놈

[도면의 간단한 설명]

- 제1도는 진자, 벨, 기어휘일 및 벨드럼을 포함하는 메트로놈의 개략 단면도.
- 제2도는 벨 드럼과 기어휘일의 부분 절결도.
- 제3도는 제2도에서 화살표 A의 방향으로 본 도면.
- 제4도는 수정예의 부분 절결도.

본 내용은 요부공개 건이므로 전문 내용을 수록하지 않았음

(57) 청구의 범위

청구항 1

함께 회전하기 위하여 진자축상에 고정 설치된 진자와, 권취 가능한 스프링 기구에 의하여 구동되는 기어휘일 축과, 함께 회전하기 위하여 상기 진자축상에 고정설치된 앵커에 의해 상기 진자를 구동해주며 함께 회전하기 위하여 상기 기어휘일 축상에 고정적으로 배열된 기어휘일과, 벨 스트라이커에 의하여 타격을 가하는 벨과, 기어휘일 축상에 회전 가능하게 설치되고 벨 스트라이커를 작동하도록 함께 회전하기 위하여 기어 휘일과 정상적으로 고정 연결된 벨 드럼을 포함하는 메트로놈에 있어서, a. 상기 기어휘일(4)과 상기벨 드럼(13)은 각각 서로 마주하는 기어(17, 18)를 포함하며, 그에 의해 상기 기어휘일과 상기 벨 드럼은 규정된 각도 위치에서 서로 정확히 맞물려지고, b. 상기 기어휘일(4)과 상기 벨 드럼(13)은 그들의 상호 정확한 결합을 해제하고 그들의 각도 위치를 변경하기 위하여 상기 기어휘일 축(3)상에서 서로에 대해 축방향으로 변위 가능하며, c. 상기 기어휘일(4)과 상기 벨 드럼(13)은 해제 가능한 홀딩 수단(22, 25 : 32)에 의하여 상호 정확한 결합상태로 유지되는 것을 특징으로 하는 메트로놈.

**청구항 2**

제1항에 있어서, 상기 기어취일(4)은 상기 기어취일 축(3)상에 고정적으로 배열되며, 상기 벨 드럼(13)은 상기 기어취일 축(3)상에 축방향으로 전환 가능하게 배열된 것을 특징으로 하는 메트로놈.

**청구항 3**

제1항 또는 제2항에 있어서, 상기 홀딩 수단은 상기 기어취일(4)에 대항하여 상기 벨 드럼(13)을 누르는 스프링(32)을 포함하는 것을 특징으로 하는 메트로놈.

**청구항 4**

제1항 또는 제2항에 있어서, 돌기(17)는 상기 벨 드럼(13)과 마주보는 상기 기어취일(4)의 표면상에 등거리 각도 간격을 두고 축방향으로 돌출되며, 적어도 한개의 축방향으로 돌출된 돌기(18)는 상기 기어취일(4)의 상기돌기(17)들 사이의 간격내에서 정확한 결합을 위하여 상기 벨 드럼(13)의 대향 단부면상에 제공되는 것을 특징으로 하는 메트로놈.

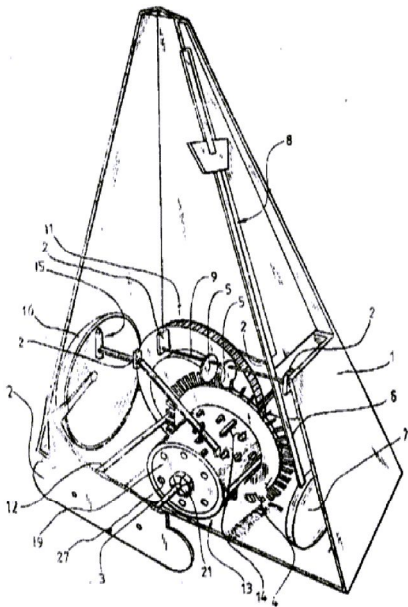
**청구항 5**

제1항, 제2항 또는 제4항에 있어서, 적어도 하나의 축방향으로 향한 체결 홈(22)을 구비한 탄성 체결디스크(19)는 상기 기어취일 축(3)상에 회전 가능하지만 축방향으로 움직이지 못하게 배열되고, 상기 벨 드럼(13)은 기어취일(4)과 벨 드럼(13)은 기어취일(4)과 벨 드럼(13) 상의 상기 돌기(17,18)들이 상호 결합하는 것과 같은 방식으로 체결 디스크(19)와 벨 드럼(13)의 상호 회전에 따라 상기 체결 홈(22)과 맞물리는 적어도 하나의 축방향으로 연장하는 체결 텀(25)을 포함하는 것을 특징으로 하는 메트로놈.

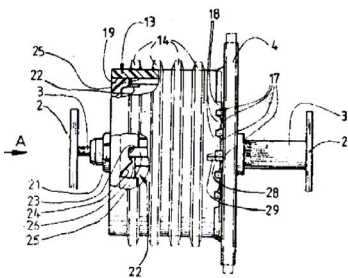
※ 참고사항 : 최초출원 내용에 의하여 공개하는 것임.

**도면**

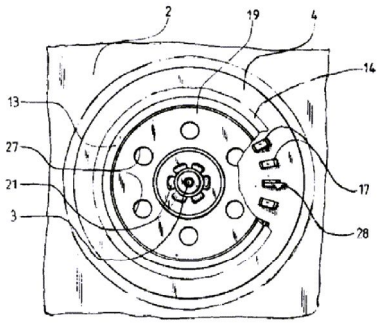
**도면1**



**도면2**



도면3



도면4

