

(12) PEDIDO INTERNACIONAL PUBLICADO SOB O TRATADO DE COOPERAÇÃO EM MATÉRIA DE PATENTES (PCT)

(19) Organização Mundial da Propriedade Intelectual
Secretaria Internacional



(43) Data de Publicação Internacional
19 de Maio de 2023 (19.05.2023)

(10) Número de Publicação Internacional
WO 2023/081987 A1

(51) Classificação Internacional de Patentes:

G06F 1/08 (2006.01) B05B 12/06 (2006.01)
H03K 21/00 (2006.01) F16K 31/02 (2006.01)
H03K 23/68 (2006.01)

(71) Requerente: **ROBERT BOSCH LIMITADA** [BR/BR];
Via Anhanguera, Km 98, Vila Boa Vista, 13065-900 Campinas, SP (BR).

(21) Número do Pedido Internacional:

PCT/BR2022/050347

(72) Inventores: **EVARISTO, Luiz Felipe Kim**; R MAGDALENA DE ALMEIDA 224 AP 45 BL 4, 81130-260 Curitiba (BR). **WALTER, Michael**; UNTERER KLINGELBRUNNEN 49, 70806, KORNWESTHEIM (DE). **PEREIRA, Thiago Mendes**; R PROFESSOR ELEVIR DIONYSIO 63, SOB 2, 81320-090 Curitiba (BR).

(22) Data do Depósito Internacional:

31 de Agosto de 2022 (31.08.2022)

(25) Língua de Depósito Internacional:

Português

(26) Língua de Publicação:

Português

(30) Dados Relativos à Prioridade:

BR102021022721-4

11 de Novembro de 2021 (11.11.2021) BR

(74) Mandatário: **DANIEL ADVOGADOS**; Av. República do Chile, nº 330 - 21º andar - Torre Oeste, Centro, 20031-170 Rio de Janeiro - RJ (BR).

(81) Estados Designados (sem indicação contrária, para todos os tipos de proteção nacional existentes): AE, AG, AL, AM, AO, AT, AU, AZ, BA, BB, BG, BH, BN, BR, BW, BY, BZ,

(54) Title: METHOD OF CONTROLLING A DEVICE TO OPERATE WITH FRACTIONAL RESOLUTION

(54) Título: MÉTODO DE CONTROLE DE UM DISPOSITIVO PARA OPERAR COM RESOLUÇÃO FRACIONÁRIA

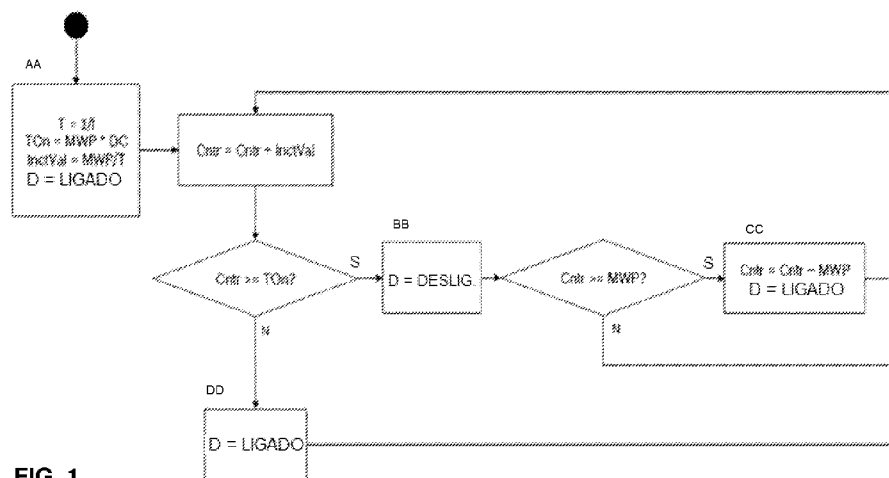


FIG. 1

AA D = ON
BB D = OFF
CC D = ON
DD D = ON
S Yes

(57) Abstract: The present invention relates to a method for controlling a device to operate with fractional resolution, the device being controlled by a control system that operates with complete resolution. Problem to be solved: To provide a simple computer-implemented solution that does not require the physical construction of frequency divider circuits, or sigma-delta modulators, to obtain an output signal with a combination of frequency and cyclic ratio within the desired limits. Solution to the problem: A control method including the following steps, among others: During each cycle, the value of the counting variable Cntr is compared with the value of the energisation period Ton; if the value of the counting variable Cntr is lower than the value of the energisation period Ton, the device D is kept in the first state of operation, the increment value IncVal is added to the counting variable Cntr and a next cycle is executed; but if the value

(Continua na página seguinte)



WO 2023/081987 A1

CA, CH, CL, CN, CO, CR, CU, CV, CZ, DE, DJ, DK, DM, DO, DZ, EC, EE, EG, ES, FI, GB, GD, GE, GH, GM, GT, HN, HR, HU, ID, IL, IN, IQ, IR, IS, IT, JM, JO, JP, KE, KG, KH, KN, KP, KR, KW, KZ, LA, LC, LK, LR, LS, LU, LY, MA, MD, ME, MG, MK, MN, MW, MX, MY, MZ, NA, NG, NI, NO, NZ, OM, PA, PE, PG, PH, PL, PT, QA, RO, RS, RU, RW, SA, SC, SD, SE, SG, SK, SL, ST, SV, SY, TH, TJ, TM, TN, TR, TT, TZ, UA, UG, US, UZ, VC, VN, WS, ZA, ZM, ZW.

- (84) **Estados Designados** (*sem indicação contrária, para todos os tipos de proteção regional existentes*): ARIPO (BW, GH, GM, KE, LR, LS, MW, MZ, NA, RW, SD, SL, ST, SZ, TZ, UG, ZM, ZW), Eurasiático (AM, AZ, BY, KG, KZ, RU, TJ, TM), Europeu (AL, AT, BE, BG, CH, CY, CZ, DE, DK, EE, ES, FI, FR, GB, GR, HR, HU, IE, IS, IT, LT, LU, LV, MC, MK, MT, NL, NO, PL, PT, RO, RS, SE, SI, SK, SM, TR), OAPI (BF, BJ, CF, CG, CI, CM, GA, GN, GQ, GW, KM, ML, MR, NE, SN, TD, TG).

Declarações sob a Regra 4.17:

- *relativa ao direito do requerente de pedir e obter uma patente (Regra 4.17(ii))*
- *relativa à autoria da invenção (Regra 4.17(iv))*

Publicado:

- *com relatório de pesquisa internacional (Art. 21(3))*
- *em preto e branco; o pedido internacional tal como depositado contém cores ou níveis de cinza e pode ser baixado do PATENTSCOPE*

of the counting variable Cntr is equal to or higher than the value of the energisation period Ton, the device D is switched to a second state of operation and the value of the counting variable Cntr is compared with the reference value MWP; upon this comparison, if the value of the counting variable Cntr is lower than the reference value MWP, the device D is kept in the second state of operation, the increment value InctVal is added to the counting value Cntr and a next cycle is executed; but if the value of the counting variable Cntr is equal to or higher than the reference value MWP, the device D is switched to the first state of operation, the reference value MWP is subtracted from the counting variable Cntr, so as to reset the first portion MSB thereof, the remainder of the subtraction in the second portion LSB of the counting variable Cntr is kept and a next cycle is executed.

(57) **Resumo:** A presente invenção se refere a um método de controle de um dispositivo para operar com resolução fracionária, dito dispositivo sendo comandado por um sistema de controle que opera com resolução inteira. Problema a ser resolvido: Prover uma solução simples, implementada por computador, que não demande da construção física de circuitos divisores de frequência, tampouco de moduladores Sigma-Delta em si, para obter um sinal de saída com uma combinação de frequência e razão cíclica dentro de limites desejados. Resolução do problema: Método de controle incluindo, entre outras etapas: A cada ciclo, comparar o valor da variável contadora Cntr com o valor do período de energização Ton; se o valor da variável contadora Cntr for menor do que o valor do período de energização Ton, manter o dispositivo D no primeiro estado operacional, somar o valor de incremento InctVal à variável contadora Cntr e executar um próximo ciclo; mas se o valor da variável contadora Cntr for igual ou maior do que o valor do período de energização Ton, comutar o dispositivo D para um segundo estado operacional e comparar o valor da variável contadora Cntr com o valor de referência MWP; desta última comparação, se o valor da variável contadora Cntr for menor do que o valor de referência MWP, manter o dispositivo D no segundo estado operacional, somar o valor de incremento InctVal à variável contadora Cntr e executar um próximo ciclo; mas se o valor da variável contadora Cntr for igual ou maior do que o valor de referência MWP, comutar o dispositivo D para o primeiro estado operacional, subtrair o valor de referência MWP da variável contadora Cntr, de modo a resetar sua primeira porção MSB, manter o resto da subtração na segunda porção LSB da variável contadora Cntr e executar um próximo ciclo.

Relatório Descritivo da Patente de Invenção para “**MÉTODO DE CONTROLE DE UM DISPOSITIVO PARA OPERAR COM RESOLUÇÃO FRACIONÁRIA**”

Campo da Invenção

[0001] A presente invenção se refere a um método de controle de um dispositivo para operar com resolução fracionária, dito dispositivo sendo comandado por um sistema de controle que opera com resolução inteira. Mais especificamente, referido método diz respeito a modulação de frequência e largura de pulso do sinal de atuação de válvulas de um pulverizador de insumos agrícolas em máquinas agrícolas.

Fundamentos da Invenção

[0002] A agricultura é uma prática econômica que consiste no uso dos solos para cultivo de vegetais a fim de garantir a subsistência alimentar do ser humano, bem como produzir matérias-primas que são transformadas em produtos secundários em outros campos da atividade econômica. Os primórdios da agricultura na humanidade remetem a um passado distante, no qual povos caçadores-coletores voltaram sua atenção a determinados grãos que, ao serem coletados com o intuito de alimentação, poderiam ser novamente enterrados, ou seja, semeados com a finalidade de produção de novas plantas novas.

[0003] Com o aumento da população mundial, as culturas do campo tiveram de focar na produtividade para atender à crescente demanda. Diversas técnicas foram desenvolvidas e aprimoradas ao longo do tempo, desde técnicas de irrigação, observações climáticas precisas, melhoramento genético das culturas, evolução dos defensivos agrícolas e criação de fertilizantes mais eficazes.

[0004] Ainda no intuito de otimizar a produtividade, ocorreu, gradativamente, a mecanização do campo, na qual implementos agrícolas cada vez mais avançados foram sendo desenvolvidos. Vale ressaltar que implementos agrícolas são equipamentos capazes de desempenhar diversas funções na agricultura, como arado, semeadura, colheitadeira e pulverização de substâncias.

[0005] Em especial, no que se refere a máquinas e/ou equipamentos agrícolas, estes estão cada vez mais modernos, mais potentes e, ademais, inteligentes e

conectados, permitindo que tais equipamentos possuam alta precisão, efetividade de operação e até se comuniquem com seus operadores e outros equipamentos.

[0006] Em especial, e se tratando de pulverizadores de agroquímicos (de fertilizantes ou de defensivos agrícolas), é comumente conhecida a técnica de modulação de largura de pulso (PWM) e modulação de frequência (FM) para controle dos mesmos, sendo que tal controle pode compreender ambas as modulações, numa técnica híbrida PWFM.

[0007] Pulverizadores com PWM podem ser bastante eficazes, por exemplo, no controle de pragas, reduzindo a contaminação ambiental, reduzindo danos à lavoura e maximizando a eficácia de um determinado fluido agroquímico. Isto porque esses pulverizadores com PWM permitem o controle do volume de aplicação, com taxa variável através de válvulas solenoides acionadas eletronicamente, sendo ditas válvulas solenoides pulsadas uma quantidade designada de vezes por segundo, entre um estado aberto e um estado fechado. A proporção relativa de tempo em que cada válvula está aberta é denominada razão cíclica (duty cycle).

[0008] Ainda, pulverizadores com modulação de frequência permitem variar a quantidade de ciclos a serem realizados por segundo, de modo que, quanto maior a frequência de atuação dos pulverizadores, mais fina a resolução e mais rápido uma máquina agrícola pode se deslocar ao longo da lavoura, por exemplo e, ainda assim, garantir a devida pulverização ao longo das áreas pelas quais atravessa.

[0009] Neste sentido, ao se dispor de um pulverizador hábil de ter tanto a razão cíclica quanto a frequência moduladas (PWFM), é possível alcançar um alto grau de precisão no controle da aplicação de fluidos agroquímicos. Em outras palavras, essas técnicas permitem variar a vazão de fluido, ou seja, o volume dispensado, pelo referido pulverizador, de maneira relativamente otimizada.

[0010] No entanto, em função de alguns requisitos de projeto, algumas vezes um ótimo controle PWFM pode restar prejudicado. Em um exemplo prático, tem-se que sistema de pulverização é comandado por um sistema de controle (uma ECU, por exemplo) que opera com resolução inteira com uma frequência (ou velocidade de clock) de até 1 kHz, o que significa que seu software embarcado é hábil de executar tarefas

com um período mínimo de 1 ms. Ainda de acordo com esse exemplo, demanda-se que o sistema de pulverização seja hábil de operar em uma faixa de frequência de 0 Hz a 50 Hz, com incrementos de 0,2 Hz e uma razão cíclica de 0% a 100% em incrementos de 0,1% e que qualquer combinação de frequência e razão cíclica dentro dos limites dessas faixas seja possível.

[0011] Visto que o sistema de controle é capaz de operar com uma velocidade de relógio (clock) de até 1 kHz, a faixa de frequências de operação é alcançável. No entanto, e dependendo da frequência e da razão cíclica de operação selecionadas (no setup da máquina agrícola), pode haver necessidade de executar tarefas (abertura da válvula do pulverizador) com períodos de valores não inteiros (resolução fracionária). Mais especificamente, nota-se que, de acordo com os requisitos citados, pode haver a necessidade de manter a válvula do pulverizador aberta por uma quantidade de tempo não inteira, por exemplo, 12,5 ms, quando a frequência selecionada para operação é 20 Hz (período total $T = 50$ ms) e a razão cíclica é 25% (período de válvula energizada $T_{on} = 12,5$ ms). Contudo, e visto que o software embarcado no sistema de controle é hábil de executar tarefas com um período mínimo de 1 ms (resolução inteira), nota-se que o sistema de controle poderia realizar 12 ou 13 ciclos, alcançando um período de válvula aberta T_{on} de 12 ms ou 13 ms, enquanto o 0,5 ms do período de válvula energizada seria negligenciado.

[0012] Em resumo, de acordo com esse exemplo hipotético, o sistema de controle (hardware) possui uma resolução inteira, a saber, 1 ms, enquanto o sistema de pulverização, comandado pelo sistema de controle em questão, deve operar com uma resolução não inteira (fracionária).

[0013] Para resolver este tipo problema, algumas soluções já são conhecidas do estado da técnica, por exemplo, o método e/ou técnica denominado Fractional-N Divider.

[0014] O método Fractional-N Divider consiste, basicamente, em operar em frequências (se aplica a outras grandezas físicas também) submúltiplas adjacentes, de maneira ponderada ao longo do tempo, para que, na média, obtenha-se uma frequência resultante intermediária entre elas. De maneira exemplificativa, em um caso prático, se a frequência base (do comando) é 100 Hz, mas a frequência de operação desejada

(frequência de saída média) é de 24 Hz, tem-se que os submúltiplos mais próximos do valor da frequência de operação desejada seriam as frequências submúltiplas 20 Hz e 25 Hz (Divisão da frequência base 100Hz por 5 e por 4 respectivamente). Assim, a frequência resultante de operação desejada (teórica/média) pode ser obtida mantendo-se a frequência de saída real a 25 Hz por 80% do tempo e a 20 Hz por 20% do tempo. Senhor inventor, favor confirmar os entendimentos deste parágrafo e atentar para as terminologias utilizadas. Caso haja terminologias mais adequadas, sinta-se a vontade para sugerir alterações. Quando esse método é aplicado a sistemas elétricos e/ou eletrônicos, ocorre um problema, porém: a constante e cíclica alternância entre dois valores de frequência de saída reais (de acordo com o exemplo, 20 Hz e 25 Hz), pode ocasionar a geração de sinais espúrios e isso é extremamente indesejado, visto que podem causar interferências bastante prejudiciais ao correto funcionamento do equipamento/sistema em questão. Para resolver essa questão, são também conhecidos do estado da técnica, arranjos/sistemas para implementar um método de modulação denominado Sigma-Delta (ou Delta-Sigma) que consiste em codificar sinais analógicos em sinais digitais codificados e, depois, converter de volta os sinais digitais em sinais analógicos com a utilização de um integrador.

[0015] Ainda neste contexto do estado da técnica, é possível citar, de maneira exemplificativa, os seguintes documentos: US2006181446, US2003076137, US4365202, US2015171843 e US2004258193.

[0016] O objetivo da solução do documento US2006181446 assemelha-se bastante com o objetivo da presente invenção. No entanto, referida solução difere enormemente no que se refere à implementação, uma vez que envolve a construção física dos circuitos para a concretização de um divisor de frequência e do modulador Sigma-Delta, enquanto a presente invenção está relacionada a um método implementado por computador (software embarcado). Além disso, a presente invenção não inclui um modulador Sigma-Delta em si. A solução de referido documento também demanda de um gerador de pulso para gerar um sinal de controle de resolução de frequência, o que também não se faz necessário, de acordo com a solução proposta.

[0017] Paralelamente, e também com objetivos similares, o documento US2003076137 descreve um divisor fracionário que faz uso de dois registradores, um para armazenar a divisão pela parte inteira da fração e um para armazenar a parte fracionária. A solução ora proposta pela presente invenção, por sua vez, não demanda de dois registradores. Outra distinção importante é que na solução deste documento, a divisão da frequência se dá por dois valores inteiros diferentes e adjacentes, como é em um divisor fracionário, conforme anteriormente mencionado, enquanto na presente invenção ocorre uma divisão por um único valor, que pode ser não inteiro, inclusive, para gerar o valor de incremento a ser acumulado em cada ciclo de clock de entrada. Ademais, referido documento também descreve que uma segunda borda do sinal de clock dividido é gerada quando o contador se iguala ao valor denominado $K/2$ e que a primeira borda ocorre quando o contador (re)começa. Independente de qual estado lógico ocorre primeiro, a descrição da borda em $K/2$ implica automaticamente que a razão cíclica do sinal gerado é 50%. Por outro lado, de acordo com a invenção ora proposta, é possível operar com razões cíclicas selecionáveis - dentro de uma faixa de valores -, de acordo com os parâmetros de configuração da máquina/equipamento (setup).

[0018] O documento US4365202, por sua vez, revela um gerador de razão cíclica que prevê a variação de estado de um sinal de saída baseado em um contador que depende do valor de razão cíclica desejado. De acordo com a solução descrita nesse documento, os ciclos de contagem são especificamente pré-determinados em um padrão, o que não ocorre na solução da presente invenção, haja vista que, nessa última, o padrão de contagem depende do valor fracionário residual a cada ciclo de contagem.

[0019] Ainda, o documento US2015171843 revela uma solução que compreende um vetor de atraso (delay array) correspondente a meio período de clock, assim como a separação de geradores de pulso da parte inteira e fracionária, sendo que a saída do gerador de pulso inteiro é ligada à entrada do gerador de pulso fracionário, características completamente distintas da presente invenção, por exemplo.

[0020] Por fim, o objetivo da solução do documento US2004258193 também se assemelha bastante com o objetivo da presente invenção. No entanto, referida solução difere enormemente no que se refere à implementação. Por se tratar de um método a ser

operado por circuitos eletrônicos físicos (e não por um software embarcado), tal solução incorpora algumas características que a distanciam da presente invenção, tal como a separação da divisão inteira e da divisão decimal (fracionária), inclusive com somadores/acumuladores distintos, assim como a solução do documento US2003076137, por exemplo. Da solução do documento US2004258193, nota-se que, apesar de as divisões e somas das partes inteiras e fracionárias serem realizadas simultaneamente, as mesmas são separadas entre si. No método proposto pela presente invenção não há essa separação entre parte fracionária e inteira, sendo que a soma é acumulada em um único somador/acumulador e o valor residual fracionário é levado para o próximo ciclo, conforme será pormenorizadamente detalhado mais a frente.

[0021] Apesar das soluções descritas acima se mostrarem funcionais para os objetivos para os quais foram viabilizadas, nota-se que ainda há lacunas no estado da técnica no que se refere à provisão de uma solução simples para possibilitar que um dispositivo opere com resoluções fracionárias (não inteiras), mesmo quando comandados por um sistema de controle de resolução inteira, implementada por computador, que não demande da construção física de circuitos divisores de frequência, tampouco de moduladores Sigma-Delta, que faça uso de um único registrador/acumulador (clock) e hábil de possibilitar o funcionamento de um dispositivo de acordo com razões cíclicas selecionáveis (variáveis) dentro de uma faixa de valores.

[0022] É com base neste cenário que surge a invenção em questão.

Objetivos da Invenção

[0023] Assim, é objetivo fundamental da invenção em questão revelar uma solução para realizar, simultaneamente, a modulação de frequência e largura de pulso do sinal de atuação de um determinado dispositivo, a exemplo de um pulverizador de insumos agrícolas para máquinas agrícolas, obtendo um controle refinado do mesmo;

[0024] De maneira mais específica, é objetivo da presente invenção descrever um método de controle de um dispositivo para operar com resolução não-inteira (fracionária), dito dispositivo sendo comandado por um sistema de controle que opera com resolução inteira;

[0025] Ainda, é objetivo da presente invenção prover uma solução simples, implementada por computador, que não demande da construção física de circuitos divisores de frequência, tampouco de moduladores Sigma-Delta em si;

[0026] Outro objetivo é descrever uma solução simples, de baixo custo e prática, que faça uso de um único registrador/acumulador (clock);

[0027] É também objetivo da presente invenção prover uma solução hábil de possibilitar o funcionamento de um dispositivo de acordo com razões cíclicas selecionáveis (variáveis) dentro de uma faixa de valores.

Sumário da Invenção

[0028] Os objetivos acima resumidos são alcançados por meio de um método de controle de um dispositivo para operar com resolução fracionária, dito dispositivo sendo comandado por um sistema de controle que opera com resolução inteira, dito dispositivo sendo hábil de assumir dois estados operacionais, a saber, energizado e desenergizado, dito método de controle compreendendo as seguintes etapas:

[0029] - configurar uma razão cíclica e configurar uma frequência de operação;

[0030] - calcular o período de energização do dispositivo, que corresponde ao produto entre um valor de referência e a razão cíclica;

[0031] - estabelecer um valor de incremento, que corresponde ao produto entre a frequência de operação e o valor de referência;

[0032] - estabelecer uma variável contadora que compreende uma primeira porção relativa a um número inteiro e uma segunda porção relativa a um número fracionário;

[0033] - iniciar um primeiro ciclo com o dispositivo em um primeiro estado operacional e com a variável contadora em um determinado valor, preferencialmente zero;

[0034] - comparar o valor da variável contadora com o valor do período de energização;

[0035] - se o valor da variável contadora for menor do que o valor do período de energização, manter o dispositivo no primeiro estado operacional, somar o valor de incremento à variável contadora e executar um próximo ciclo; mas se o valor da variável

contadora for igual ou maior do que o valor do período de energização, comutar o dispositivo para um segundo estado operacional e comparar o valor da variável contadora com o valor de referência;

[0036] - se o valor da variável contadora for menor do que o valor de referência, manter o dispositivo no segundo estado operacional, somar o valor de incremento à variável contadora e executar um próximo ciclo; mas se o valor da variável contadora for igual ou maior do que o valor de referência, comutar o dispositivo para o primeiro estado operacional, subtrair o valor de referência da variável contadora de modo a resetar sua primeira porção, manter o resto da subtração na segunda porção da variável contadora e executar um próximo ciclo.

[0037] Quando a razão cíclica configurada for um valor igual a zero ou a um, o valor de incremento é estabelecido como sendo equivalente a zero.

[0038] Preferencialmente, o dispositivo controlado pelo método em questão é uma válvula atuada por solenoide sendo que, ainda mais especificamente, dita válvula atuada por solenoide é operativamente associada a um pulverizador para regulagem de volume de aplicação de insumos agrícolas, mas outras aplicações são também possíveis.

Descrição Resumida dos Desenhos

[0039] A invenção em questão passa a ser pormenorizadamente detalhada com base na figura ilustrativa abaixo listada:

[0040] A figura 1 ilustra, de maneira esquemática, o fluxograma do método de controle da presente invenção.

[0041] A figura 2 é uma tabela que evidencia as iterações do presente método de controle, de acordo com um exemplo de configuração de frequência de operação a 40 Hz e razão cíclica de 10%;

[0042] A figura 3 é um gráfico que ilustra os dados da tabela da figura 2, evidenciando, também, as iterações do presente método de controle, de acordo com o exemplo de configuração de frequência de operação a 40 Hz e razão cíclica de 10%.

Descrição Detalhada da Invenção

[0043] Assim, com foco em alcançar os objetivos supracitados, e levando em consideração o que é viável do ponto de vista de programação, foi criado um método de controle que envolve um contador e algumas comparações lógicas.

[0044] Basicamente, referido método de controle compreende armazenar um valor que corresponde ao período total **T** desejado, com base na frequência de saída **fs** de um sistema de controle, sendo que, com o input (setup) de uma razão cíclica **DC**, é possível calcular a proporção de todo o período em que o sinal de saída deve ser “habilitado”, ou seja, o período de energização **T_{on}** e contando o tempo decorrido até este valor, é possível determinar um momento para “desabilitar” o sinal de saída. Porém, devido à limitação do ambiente de hardware e software, a saber, o sistema de controle, por exemplo uma ECU, operando a 1 kHz, só é possível contar a cada 1 milissegundo, que é o tempo mínimo da tarefa (de acordo com um exemplo hipotético que condiz com a concretização preferencial da presente invenção).

[0045] O ponto chave do método de controle em questão, portanto, está relacionado ao fato de resetar apenas a parte “inteira” de uma contagem, armazenando a parte “fracionária” (não inteira) correspondente para o próximo ciclo. Este “padrão” dá a variação característica do período do sinal entre alguns valores que, em média ao longo do tempo, resulta nos parâmetros desejados de operação relativos a frequência de operação **f** e razão cíclica **DC**.

[0046] Do ponto de vista da programação, uma série de estruturas contém os parâmetros necessários inerentes ao presente método, para cada saída do sistema. Cada estrutura é responsável por armazenar o período total **T** desejado e o período de energização **T_{on}**, o valor de incremento **InctVal** do contador, o valor da variável contadora **Cntr** e o estado operacional de um dispositivo **D**, a saber, energizado **ON** ou desenergizado **OFF** (ou, em outras palavras, aberto ou fechado).

[0047] De acordo com a concretização preferencial da presente invenção, a variável contadora **Cntr**, que armazena a contagem, é um acumulador/registrator/contador de 32 bits e, para realizar valores menores que 1 ms, determina-se que o bit #24 desta variável corresponda a 1 ms, por exemplo. De acordo com essa determinação, 24 bits são usados para a parte fracionária da contagem e os

outros 8 bits são usados para armazenar a parte inteira da contagem. Em outras palavras, a variável contadora **Cntr** compreende uma primeira porção **MSB**, relativa aos 8 bits mais significantes, para armazenar um número inteiro, e uma segunda porção **LSB**, relativa aos 24 bits menos significantes, para armazenar um número correspondente à parte decimal (ou seja, não inteira).

[0048] No cálculo dos valores dos campos da estrutura, o período é dado em milissegundos. O valor de incremento **InctVal** a ser somado a cada ciclo (ou seja, no exemplo, a cada 1 ms) é calculado dividindo o valor de referência **MWP**, que é um valor equivalente a 1 ms ($2^{24} = 16777216$), a menor parte inteira, dentro do software, pelo período total **T**, ou seja, **InctVal = MWP/T**. Como resultado, cada ciclo da tarefa ocasiona um incremento fracionário na contagem, equivalente ao valor de incremento **InctVal**. O período de energização **T_{on}** é calculado como o produto do valor de referência **MWP** pela razão cíclica **DC**, para determinar o momento de comutação do estado operacional do disposto controlado.

[0049] Aqui vale ressaltar que o valor de referência **MWP** depende, basicamente, da quantidade de bits da variável contadora **Cntr** e de quantos bits se deseja utilizar para armazenar a parte inteira e a parte fracionária de uma contagem.

[0050] Sempre que a contagem (ou seja, o valor da variável contadora **Cntr**) se torna maior que o valor de referência **MWP** (no exemplo, 16777216, equivalente a 1 ms), a comutação do estado operacional do dispositivo **D** é realizada e apenas os 24 bits menos significativos da contagem são mantidos. Com isso, o remanescente fracionário é preservado para o próximo ciclo. Ao longo do tempo, na média, a frequência de operação **f** e a razão cíclica **DC** desejados, ou seja, configurados no setup da máquina, são alcançados com alta precisão. No final, esta abordagem faz com que os contadores funcionem como um divisor de frequência (prescaler) com uma frequência base de 1kHz (devido ao período de tarefa de 1ms), além de alcançar os mesmos efeitos de moduladores Sigma-Delta, no que se refere a mitigação dos sinais espúrios.

[0051] De maneira mais específica, e conforme se nota da Fig. 1, percebe-se que a presente invenção é um método de controle de um dispositivo **D** para operar com resolução fracionária, dito dispositivo **D** sendo comandado por um sistema de controle

que opera com resolução inteira (no exemplo, 1 kHz ou 1 ms), o dispositivo **D** sendo hábil de assumir dois estados operacionais, a saber, energizado **ON** e desenergizado **OFF**, dito método de controle compreendendo as seguintes etapas: configurar uma razão cíclica **DC**; configurar uma frequência de operação **f**, muito menor do que a frequência de saída **fs** do sistema de controle; estabelecer um valor de referência **MWP**; calcular o período de energização **T_{on}** do dispositivo **D**, que corresponde ao produto entre o valor de referência **MWP** e a razão cíclica **DC**; estabelecer um valor de incremento **InctVal**, que corresponde ao produto entre a frequência de operação **f** e o valor de referência **MWP**; estabelecer uma variável contadora **Cntr** que compreende uma primeira porção **MSB** relativa a um número inteiro e uma segunda porção **LSB** relativa a um número decimal (não inteiro); e iniciar um primeiro ciclo com o dispositivo **D** em um primeiro estado operacional (preferencialmente, um estado operacional energizado **ON**) e com a variável contadora **Cntr** zerada. A cada ciclo (ou seja, a cada 1 ms), comparar o valor da variável contadora **Cntr** com o valor do período de energização **T_{on}**.

[0052] Assim, se o valor da variável contadora **Cntr** for menor do que o valor do período de energização **T_{on}**, deve-se manter o dispositivo **D** no primeiro estado operacional, somar o valor de incremento **InctVal** à variável contadora **Cntr** e executar um próximo ciclo. Por outro lado, se o valor da variável contadora **Cntr** for igual ou maior do que o valor do período de energização **T_{on}**, deve-se comutar o dispositivo **D** para um segundo estado operacional e comparar o valor da variável contadora **Cntr** com o valor de referência **MWP**.

[0053] Desta última comparação, tem-se que se o valor da variável contadora **Cntr** for menor do que o valor de referência **MWP**, deve-se manter o dispositivo **D** no segundo estado operacional, somar o valor de incremento **InctVal** à variável contadora **Cntr** e executar um próximo ciclo. Por outro lado, se o valor da variável contadora **Cntr** for igual ou maior do que o valor de referência **MWP**, deve-se comutar o dispositivo **D** para o primeiro estado operacional, subtrair o valor de referência **MWP** da variável contadora **Cntr**, de modo a resetar sua primeira porção **MSB**, manter o resto da subtração na segunda porção **LSB** da variável contadora **Cntr** e executar um próximo ciclo.

[0054] Vale ressaltar que por “reset” da primeira porção **MSB** da variável contadora **Cntr**, deve-se entender que essa primeira porção **MSB** é zerada. Ademais, e conforme já mencionado anteriormente, de acordo com o exemplo hipotético, relativo à concretização preferencial da invenção, cabe destacar que cada ciclo dura 1 ms, em função do sistema de controle operar a 1 kHz.

[0055] Particularmente, quando a razão cíclica **DC** configurada pelo usuário for um valor igual a zero (0%) ou a um (100%), o valor de incremento **InctVal** é estabelecido como sendo equivalente a zero, de modo que a rotina executada pelo método de controle em questão se encontre em um laço infinito (looping), visto que, nestes casos, o que se deseja é manter o dispositivo **D** sempre desenergizado **OFF** ou sempre energizado **ON**, respectivamente, e que, portanto, a comutação do seu estado operacional se faz desnecessária.

[0056] Preferencialmente, o dispositivo **D** controlado pelo método de controle em questão é um pulverizador e, mais especificamente, uma válvula atuada por solenoide, para regulação de volume de aplicação de insumos agrícolas. Alternativamente, o método de controle em questão poderia ser aplicado a qualquer dispositivo **D** hábil de ser comandado, de acordo com técnicas de modulação PWFm, por sistemas de controle que operam com resoluções inteiras.

[0057] Apenas a título exemplificativo, a figura 2 é uma tabela e a figura 3 é um gráfico que ilustram as iterações **dt** do presente método de controle, de acordo com um exemplo em que a frequência de operação **f** é determinada/configurada como sendo 40 Hz e a razão cíclica **DC** como sendo 10%. Ainda, tem-se que o valor de referência **MWP** é o mesmo 1 ms ($2^{24} = 16777216$), visto que a variável contadora **Cntr** possui 32 bits e deseja-se que a primeira porção **MSB** compreenda 8 bits e a segunda porção **LSB** compreenda 24 bits, de acordo com a modalidade preferencial da presente invenção.

[0058] No gráfico da fig. 3, para a linha verde, representativa da variável contadora **Cntr**, o eixo das abscissas representa o tempo decorrido, em milissegundos, enquanto o eixo das ordenadas representa a contagem, ou seja, o valor da variável contadora **Cntr**. Adicionalmente, para a linha azul, representativa do estado operacional do dispositivo **D**, tem-se que o eixo das abscissas representa o mesmo tempo decorrido,

em milissegundos, enquanto o eixo das ordenadas representa o estado operacional energizado **ON** (um) e desenergizado **OFF** (zero). A linha amarela representa o valor de referência **MWP**, enquanto a linha vermelha representa a contagem referente ao período de energização **T_{on}**.

[0059] Neste caso, portanto, o período total **T** é 25 ms e o período de energização **T_{on}** é 3 ms (dentro do software, $T_{on} = MWP * DC = 16777216 * 0,1 = 1677721$, enquanto o valor de incremento $InctVal = MWP/T = 16777216/25 = 671088$. Aqui, nota-se que os valores do período de energização **T_{on}** e do valor de incremento **InctVal** são truncados e suas partes decimais são negligenciadas).

[0060] Do gráfico da figura 3 ainda se nota que, quando a variável contadora **Cntr** extrapola o valor de referência **MWP**, ou seja, no seu ponto máximo, tal variável contadora é resetada, mas seu valor não é totalmente zerado, haja vista que o valor remanescente na segunda porção **LSB** é mantido para a próxima iteração **dt**, conforme previamente elucidado.

[0061] Conforme o acima descrito, nota-se que os objetivos da presente invenção, a saber, a provisão de uma solução simples, implementada por computador, que não demande da construção física de circuitos divisores de frequência, tampouco de moduladores Sigma-Delta, que faça uso de um único registrador/acumulador (clock) e hábil de possibilitar que um funcionamento de um dispositivo de acordo com razões cíclicas selecionáveis (variáveis) dentro de uma faixa de valores, são totalmente alcançados.

[0062] Ainda, vale destacar novamente que o método de controle da presente invenção é capaz de atingir os mesmos efeitos de um modulador Sigma-Delta, no que se refere à mitigação dos sinais espúrios, porém sem incluir um modulador Sigma-Delta propriamente dito.

[0063] É importante ressaltar que a descrição acima tem como único objetivo descrever de forma exemplificativa a concretização particular da invenção em questão. Portanto, torna-se claro que modificações, variações e combinações construtivas dos elementos que exercem a mesma função substancialmente da mesma forma para

alcançar os mesmos resultados, continuam dentro do escopo de proteção delimitado pelas reivindicações anexas.

REIVINDICAÇÕES

1. Método de controle de um dispositivo para operar com resolução fracionária, dito dispositivo sendo comandado por um sistema de controle que opera com resolução inteira, dito dispositivo sendo hábil de assumir dois estados operacionais, a saber, energizado e desenergizado, dito método de controle sendo **CARACTERIZADO** por compreender as seguintes etapas:

configurar uma razão cíclica (DC) e configurar uma frequência de operação (f);

calcular o período de energização (T_{on}) do dispositivo, que corresponde ao produto entre um valor de referência (MWP) e a razão cíclica (DC);

estabelecer um valor de incremento (InctVal), que corresponde ao produto entre a frequência de operação (f) e o valor de referência (MWP);

estabelecer uma variável contadora (Cntr) que compreende uma primeira porção (MSB) relativa a um número inteiro e uma segunda porção (LSB) relativa a um número fracionário ;

iniciar um primeiro ciclo com o dispositivo em um primeiro estado operacional e com a variável contadora (Cntr) em um determinado valor;

comparar o valor da variável contadora (Cntr) com o valor do período de energização (T_{on});

se o valor da variável contadora (Cntr) for menor do que o valor do período de energização (T_{on}), manter o dispositivo no primeiro estado operacional, somar o valor de incremento (InctVal) à variável contadora (Cntr) e executar um próximo ciclo;

mas se o valor da variável contadora (Cntr) for igual ou maior do que o valor do período de energização (T_{on}), comutar o dispositivo para um segundo estado operacional e comparar o valor da variável contadora (Cntr) com o valor de referência (MWP);

se o valor da variável contadora (Cntr) for menor do que o valor de referência (MWP), manter o dispositivo no segundo estado operacional, somar o valor de incremento (InctVal) à variável contadora (Cntr) e executar um próximo ciclo;

mas se o valor da variável contadora (Cntr) for igual ou maior do que o valor de referência (MWP), comutar o dispositivo para o primeiro estado operacional, subtrair o valor de referência (MWP) da variável contadora (Cntr) de modo a resetar sua primeira

porção (MSB), manter o resto da subtração na segunda porção (LSB) da variável contadora (Cntr) e executar um próximo ciclo.

2. Método de controle de um dispositivo para operar com resolução fracionária, de acordo com a reivindicação 1, **CARACTERIZADO** pelo fato de que quando a razão cíclica (DC) configurada for um valor igual a zero ou a um, o valor de incremento (InctVal) é estabelecido como sendo equivalente a zero.

3. Método de controle de um dispositivo para operar com resolução fracionária, de acordo com a reivindicação 1, **CARACTERIZADO** pelo fato de que o dispositivo é uma válvula atuada por solenoide.

4. Método de controle de um dispositivo para operar com resolução fracionária, de acordo com a reivindicação 3, **CARACTERIZADO** pelo fato de que dita válvula atuada por solenoide é operativamente associada a um pulverizador para regulagem de volume de aplicação de insumos agrícolas.

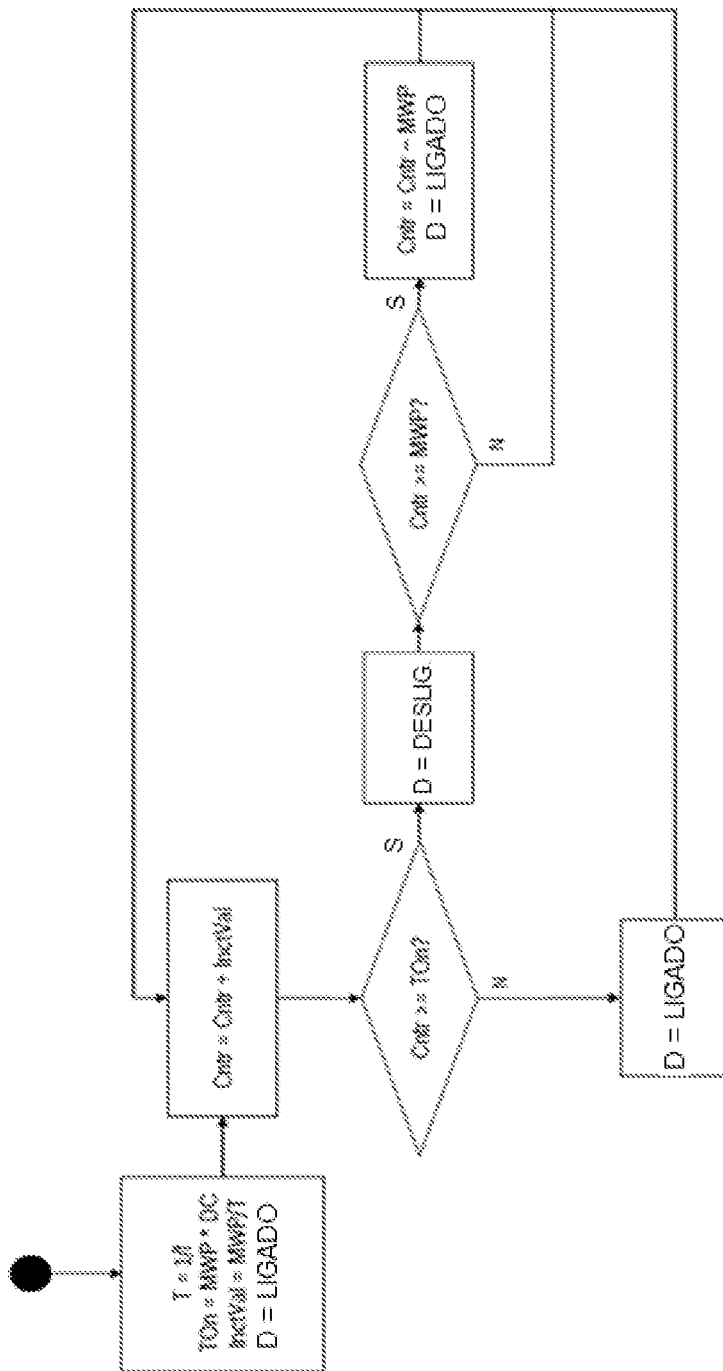


FIG. 1

2/3

dt (ms)	Cntr	D	dt (ms)	Cntr	D
0	0	LIG.	26	671072	LIG.
1	671088	LIG.	27	1342160	LIG.
2	1342176	LIG.	28	2013248	DESLIG.
3	2013264	DESLIG.	29	2684336	DESLIG.
4	2684352	DESLIG.	30	3355424	DESLIG.
5	3355440	DESLIG.	31	4026512	DESLIG.
6	4026528	DESLIG.	32	4697600	DESLIG.
7	4697616	DESLIG.	33	5368688	DESLIG.
8	5368704	DESLIG.	34	6039776	DESLIG.
9	6039792	DESLIG.	35	6710864	DESLIG.
10	6710880	DESLIG.	36	7381952	DESLIG.
11	7381968	DESLIG.	37	8053040	DESLIG.
12	8053056	DESLIG.	38	8724128	DESLIG.
13	8724144	DESLIG.	39	9395216	DESLIG.
14	9395232	DESLIG.	40	10066304	DESLIG.
15	10066320	DESLIG.	41	10737392	DESLIG.
16	10737408	DESLIG.	42	11408480	DESLIG.
17	11408496	DESLIG.	43	12079568	DESLIG.
18	12079584	DESLIG.	44	12750656	DESLIG.
19	12750672	DESLIG.	45	13421744	DESLIG.
20	13421760	DESLIG.	46	14092832	DESLIG.
21	14092848	DESLIG.	47	14763920	DESLIG.
22	14763936	DESLIG.	48	15435008	DESLIG.
23	15435024	DESLIG.	49	16106096	DESLIG.
24	16106112	DESLIG.	50	16777184	DESLIG.
25	16777200	DESLIG.			

FIG. 2

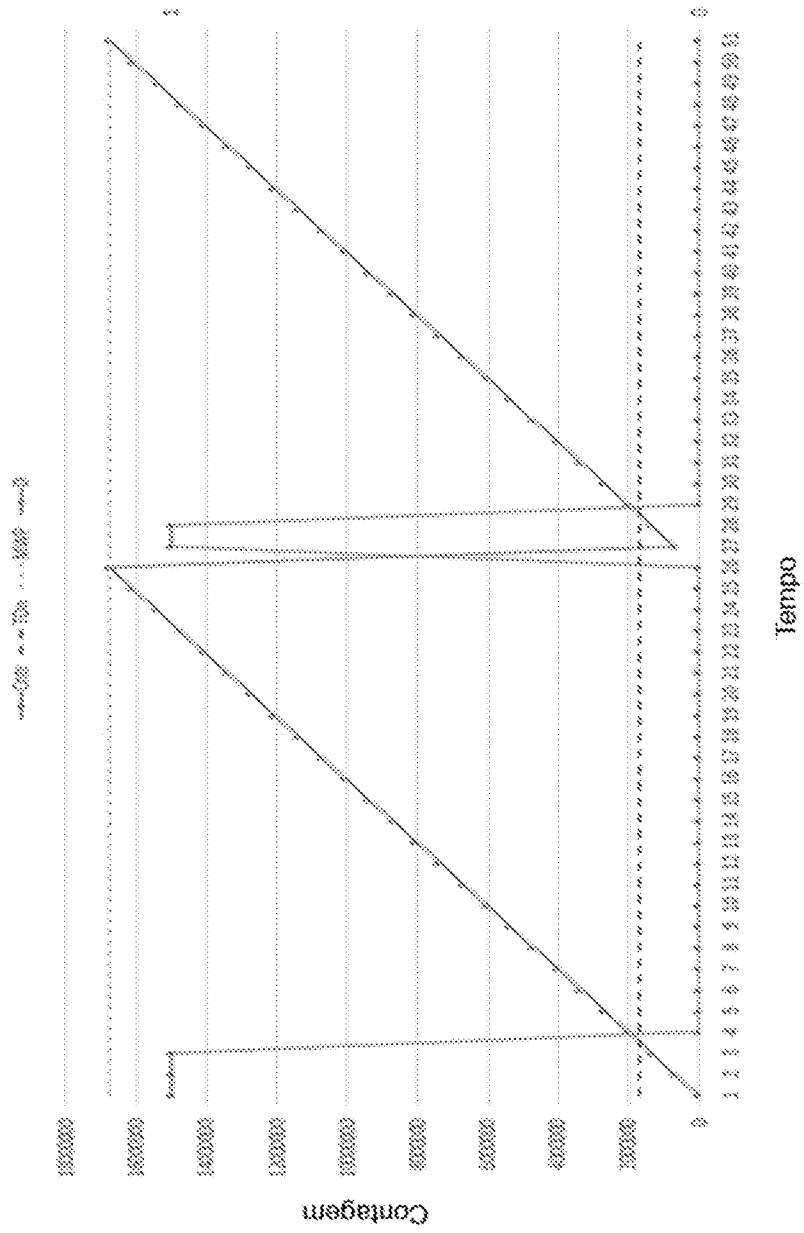


FIG. 3

INTERNATIONAL SEARCH REPORT

International application No.

PCT/BR2022/050347

A. CLASSIFICATION OF SUBJECT MATTER

IPC: G06F1/08 (2006.01), H03K21/00 (2006.01), H03K23/68 (2006.01), B05B12/06 (2006.01), F16K31/02 (2006.01)
 CPC: G06F1/08, H03K21/00, H03K23/68, B05B12/06, F16K31/02

According to International Patent Classification (IPC) or to both national classification and IPC

B. FIELDS SEARCHED

Minimum documentation searched (classification system followed by classification symbols)

G06F, H03K, B05B, F16K

Documentation searched other than minimum documentation to the extent that such documents are included in the fields searched

Base de Patentes, INPI-BR

Electronic data base consulted during the international search (name of data base and, where practicable, search terms used)

DERWENT, GOOGLE PATENTS

C. DOCUMENTS CONSIDERED TO BE RELEVANT

Category*	Citation of document, with indication, where appropriate, of the relevant passages	Relevant to claim No.
Y	US 6729601 B2 (ASCO CONTROLS LP [US]) 04 May 2004 (2004-05-04) (abstract; Fig. 5; col. 10, l. 56 – col. 11, l. 15)	1 – 4
Y	US 10680620 B2 (SHENZHEN GOODIX TECH CO LTD [CN]) 09 June 2020 (2020-06-09) (abstract; Fig. 6; col. 6, l. 56 – col. 8, l. 49)	1 – 4
Y	US 2004258193 A1 23 December 2004 (2004-12-23) (abstract; Figs. 1, 2; par. [0009], [0016] – [0059]) *cited in the description	1 – 4
Y	DE 10146068 A1 (FEV MOTORENTECH GMBH [DE]) 03 April 2003 (2003-04-03) (abstract; Figs. 1, 2; par. [0016], [0017], [0019] – [0024])	1 – 4

 Further documents are listed in the continuation of Box C. See patent family annex.

* Special categories of cited documents:

“A” document defining the general state of the art which is not considered to be of particular relevance

“E” earlier application or patent but published on or after the international filing date

“L” document which may throw doubts on priority claim(s) or which is cited to establish the publication date of another citation or other special reason (as specified)

“O” document referring to an oral disclosure, use, exhibition or other means

“P” document published prior to the international filing date but later than the priority date claimed

“T” later document published after the international filing date or priority date and not in conflict with the application but cited to understand the principle or theory underlying the invention

“X” document of particular relevance; the claimed invention cannot be considered novel or cannot be considered to involve an inventive step when the document is taken alone

“Y” document of particular relevance; the claimed invention cannot be considered to involve an inventive step when the document is combined with one or more other such documents, such combination being obvious to a person skilled in the art

“&” document member of the same patent family

Date of the actual completion of the international search

11 October 2022

Date of mailing of the international search report

07/11/2022

Name and mailing address of the ISA/
 INSTITUTO NACIONAL DA
 PROPRIEDADE INDUSTRIAL
 Rua Mayrink Veiga nº 9, 6º andar
 Cep: 20090-910, Centro - Rio de Janeiro/RJ
 +55 21 3037-3663

Facsimile No.

Authorized officer

Telephone No.

INTERNATIONAL SEARCH REPORT
Information on patent family members

International application No.

PCT/BR2022/050347

US 6729601 B2	2004-05-04	US 2003201414 A1	2003-10-30
		AU 2954801 A	2001-08-27
		AU 3597900 A	2000-09-04
		CN 1425114 A	2003-06-18
		CN 1188619 C	2005-02-09
		DE 10084246 T1	2003-04-24
		EP 1161635 A1	2001-12-12
		EP 1266164 A1	2002-12-18
		GB 0120093 D0	2001-10-10
		GB 2363645 A	2002-01-02
		JP 2003526055 A	2003-09-02
		US 2002053652 A1	2002-05-09
		US 6619612 B2	2003-09-16
		US 2001032947 A1	2001-10-25
		WO 0049321 A1	2000-08-24
		WO 0161226 A1	2001-08-23
-----	-----	-----	-----
US 10680620 B2	2020-06-09	US 2019334529 A1	2019-10-31
		CN 110612667 A	2019-12-24
		EP 3573242 A1	2019-11-27
		WO 2019183866 A1	2019-10-03
-----	-----	-----	-----
US 2004258193 A1	2004-12-23	US 6882698 B2	2005-04-19
		JP 2004236193 A	2004-08-19
		JP 3688683 B2	2005-08-31
-----	-----	-----	-----
DE 10146068 A1	2003-04-03	None	
-----	-----	-----	-----

A. CLASSIFICAÇÃO DO OBJETO

IPC: G06F1/08 (2006.01), H03K21/00 (2006.01), H03K23/68 (2006.01), B05B12/06 (2006.01), F16K31/02 (2006.01)
CPC: G06F1/08, H03K21/00, H03K23/68, B05B12/06, F16K31/02

De acordo com a Classificação Internacional de Patentes (IPC) ou conforme a classificação nacional e IPC

B. DOMÍNIOS ABRANGIDOS PELA PESQUISA

Documentação mínima pesquisada (sistema de classificação seguido pelo símbolo da classificação)

G06F, H03K, B05B, F16K

Documentação adicional pesquisada, além da mínima, na medida em que tais documentos estão incluídos nos domínios pesquisados

Base de Patentes, INPI-BR

Base de dados eletrônica consultada durante a pesquisa internacional (nome da base de dados e, se necessário, termos usados na pesquisa)

DERWENT, GOOGLE PATENTS

C. DOCUMENTOS CONSIDERADOS RELEVANTES

Categoria*	Documentos citados, com indicação de partes relevantes, se apropriado	Relevante para as reivindicações Nº
Y	US 6729601 B2 (ASCO CONTROLS LP [US]) 04 maio 2004 (2004-05-04) (abstract; Fig. 5; col. 10, l. 56 – col. 11, l. 15)	1 – 4
Y	US 10680620 B2 (SHENZHEN GOODIX TECH CO LTD [CN]) 09 junho 2020 (2020-06-09) (abstract; Fig. 6; col. 6, l. 56 – col. 8, l. 49)	1 – 4
Y	US 2004258193 A1 23 dezembro 2004 (2004-12-23) (abstract; Figs. 1, 2; par. [0009], [0016] – [0059]) *citado na descrição	1 – 4
Y	DE 10146068 A1 (FEV MOTORENTECH GMBH [DE]) 03 abril 2003 (2003-04-03) (abstract; Figs. 1, 2; par. [0016], [0017], [0019] – [0024])	1 – 4

Documentos adicionais estão listados na continuação do quadro C

Ver o anexo de famílias das patentes

* Categorias especiais dos documentos citados:

“A” documento que define o estado geral da técnica, mas não é considerado de particular relevância.

“E” pedido ou patente anterior, mas publicada após ou na data do depósito internacional

“L” documento que pode lançar dúvida na(s) reivindicação(ões) de prioridade ou na qual é citado para determinar a data de outra citação ou por outra razão especial

“O” documento referente a uma divulgação oral, uso, exibição ou por outros meios.

“P” documento publicado antes do depósito internacional, porém posterior a data de prioridade reivindicada.

“T” documento publicado depois da data de depósito internacional, ou de prioridade e que não conflita como depósito, porém citado para entender o princípio ou teoria na qual se baseia a invenção.

“X” documento de particular relevância; a invenção reivindicada não pode ser considerada nova e não pode ser considerada envolver uma atividade inventiva quando o documento é considerado isoladamente.

“Y” documento de particular relevância; a invenção reivindicada não pode ser considerada envolver atividade inventiva quando o documento é combinado com outro documento ou mais de um, tal combinação sendo óbvia para um técnico no assunto.

“&” documento membro da mesma família de patentes.

Data da conclusão da pesquisa internacional

11 outubro 2022

Data do envio do relatório de pesquisa internacional:

07/11/2022

Nome e endereço postal da ISA/BR

INPI
INSTITUTO NACIONAL DA
PROPRIEDADE INDUSTRIAL
Rua Marink Veiga nº 9, 6º andar
cep: 20090-910, Centro - Rio de Janeiro/RJ
+55 21 3037-3663

Nº de fax:

Funcionário autorizado

Fabio Pacheco Freeland

Nº de telefone:

+55 21 3037-3493/3742

RELATÓRIO DE PESQUISA INTERNACIONAL
 Informação relativa a membros da família de patentes

Depósito internacional Nº
PCT/BR2022/050347

Documentos de patente citados no relatório de pesquisa	Data de publicação	Membro(s) da família de patentes	Data de publicação
US 6729601 B2	2004-05-04	US 2003201414 A1 AU 2954801 A AU 3597900 A CN 1425114 A CN 1188619 C DE 10084246 T1 EP 1161635 A1 EP 1266164 A1 GB 0120093 D0 GB 2363645 A JP 2003526055 A US 2002053652 A1 US 6619612 B2 US 2001032947 A1 WO 0049321 A1 WO 0161226 A1	2003-10-30 2001-08-27 2000-09-04 2003-06-18 2005-02-09 2003-04-24 2001-12-12 2002-12-18 2001-10-10 2002-01-02 2003-09-02 2002-05-09 2003-09-16 2001-10-25 2000-08-24 2001-08-23
----- US 10680620 B2	----- 2020-06-09	----- US 2019334529 A1 CN 110612667 A EP 3573242 A1 WO 2019183866 A1	----- 2019-10-31 2019-12-24 2019-11-27 2019-10-03
----- US 2004258193 A1	----- 2004-12-23	----- US 6882698 B2 JP 2004236193 A JP 3688683 B2	----- 2005-04-19 2004-08-19 2005-08-31
----- DE 10146068 A1	----- 2003-04-03	----- Nenhum	-----