



(12) 实用新型专利

(10) 授权公告号 CN 202407201 U

(45) 授权公告日 2012. 09. 05

(21) 申请号 201120555891. 9

(22) 申请日 2011. 12. 27

(73) 专利权人 陈霞

地址 250100 山东省济南市历城区董家镇
843 号济南市历城第二中学高一 21 班

(72) 发明人 陈霞

(74) 专利代理机构 济南诚智商标专利事务所有
限公司 37105

代理人 王汝银

(51) Int. Cl.

A41D 19/015(2006. 01)

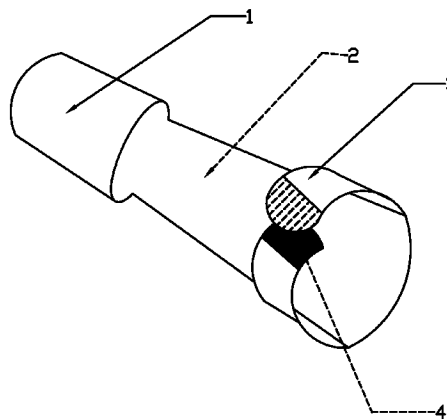
权利要求书 1 页 说明书 1 页 附图 1 页

(54) 实用新型名称

一种写字用小拇指套

(57) 摘要

一种写字用小拇指套,属于学习用品,主要解决人们在写字时笔上的颜色容易粘到小拇指外侧的问题。它包括指尖套和侧垫,所述的指尖套为拱形套体,侧垫为半圆柱形,与指尖套为一体,所述的侧垫末端两侧设有固定带,两个固定带的外端设有粘扣带。当人们写字时,将该写字用小拇指套套在小拇指上,可以避免笔上的颜色沾到小拇指外侧,使用方便。



1. 一种写字用小拇指套,其特征是,包括指尖套和侧垫,所述的指尖套为拱形套体,侧垫为半圆柱形,与指尖套为一体,所述的侧垫末端两侧设有固定带,两个固定带的外端设有粘扣带。

一种写字用小拇指套

技术领域

[0001] 本实用新型涉及一种学习用品,具体地说是一种写字用小拇指套。

背景技术

[0002] 学生在学校学习,每天相当长的时间都是在写字,同学们在写字时右手小拇指外侧很容易沾上钢笔或碳素笔的颜色,弄得手指很脏,不易清洗。

实用新型内容

[0003] 本实用新型的目的在于提供一种写字用小拇指套,该写字用小拇指套可以防止笔上的颜色沾到小拇指外侧。

[0004] 本实用新型解决其技术问题所采取的技术方案是:一种写字用小拇指套,其特征是,包括指尖套和侧垫,所述的指尖套为拱形套体,侧垫为半圆柱形,与指尖套为一体,所述的侧垫末端两侧设有固定带,两个固定带的外端设有粘扣带。

[0005] 本实用新型的有益效果是:当人们写字时,将该写字用小拇指套套在小拇指上,可以避免笔上的颜色沾到小拇指外侧,使用方便。

附图说明

[0006] 图1为本实用新型的结构示意图。

[0007] 图中:1 指尖套,2 侧垫,3 固定带,4 粘扣带。

具体实施方式

[0008] 如图1所示。一种写字用小拇指套,包括指尖套1和侧垫2,所述的指尖套1为拱形套体,套在人们的小拇指尖上,侧垫2为半圆柱形,与指尖套1为一体,可以垫在人们小拇指的外侧,所述的侧垫2末端两侧设有固定带3,两个固定带3的外端设有粘扣带4,粘扣带4可以将固定带3两端粘在一起,使指套固定于人们的小拇指上。

[0009] 当人们写字时,将指尖套1套在小拇指上,使侧垫2包裹住小拇指外侧,再把两个固定带上的粘扣带4粘牢,使该写字用小拇指套固定于人们的小拇指上,可以避免笔上的颜色沾到小拇指外侧,使用方便。

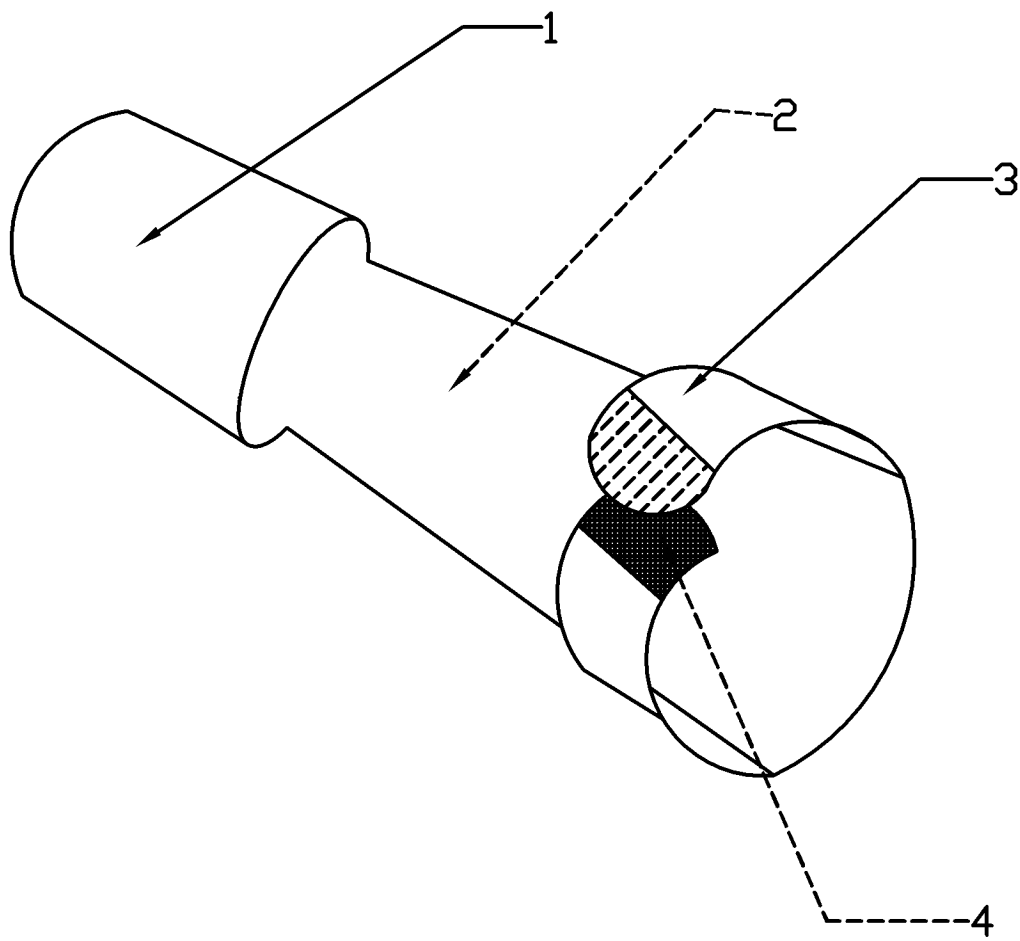


图 1