



(12) 实用新型专利

(10) 授权公告号 CN 201732496 U

(45) 授权公告日 2011.02.02

(21) 申请号 201020207134.8

(22) 申请日 2010.05.28

(73) 专利权人 卜瑞雪

地址 472500 河南省灵宝市第一初级中学

(72) 发明人 卜瑞雪 赵仙萍 杜晓锐

(74) 专利代理机构 郑州联科专利事务所(普通合伙) 41104

代理人 刘建芳

(51) Int. Cl.

G09B 23/10(2006.01)

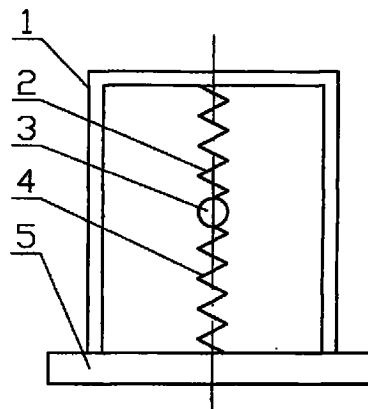
权利要求书 1 页 说明书 1 页 附图 1 页

(54) 实用新型名称

双弹簧振子演示教具

(57) 摘要

本实用新型公开了一种双弹簧振子演示教具,包括底座,底座上设有框架,框架与底座之间竖向依次连接有上弹簧、振子和下弹簧。本实用新型是一种结构简单,可提高学生学习兴趣的双弹簧振子演示教具。



1. 一种双弹簧振子演示教具,其特征在于:包括底座,底座上设有框架,框架与底座之间竖向依次连接有上弹簧、振子和下弹簧。
2. 如权利要求1所述的双弹簧振子演示教具,其特征在于:所述振子为振球。
3. 如权利要求1或2所述的双弹簧振子演示教具,其特征在于:所述框架为竖向设置的方形框架。
4. 如权利要求3所述的双弹簧振子演示教具,其特征在于:所述上弹簧的顶端与框架的上端固定连接,下弹簧的底端与底座固定连接。

双弹簧振子演示教具

技术领域

[0001] 本实用新型涉及一种教学用演示教具。

背景技术

[0002] 在中学物理课上,老师讲解《弹簧振子》时,一般使用多媒体演示,或者在黑板上绘图讲解。多媒体讲解受到教学条件限制,并不是所有学校都能使用;在黑板绘图讲解虽然省时省力,但枯燥无味,提不起学生的学习兴趣。

实用新型内容

[0003] 本实用新型的目的是提供一种结构简单,可提高学生学习兴趣的双弹簧振子演示教具。

[0004] 为实现上述目的,本实用新型采用如下技术方案:一种双弹簧振子演示教具,包括底座,底座上设有框架,框架与底座之间竖向依次连接有上弹簧、振子和下弹簧。

[0005] 所述振子为振球。

[0006] 所述框架为竖向设置的方形框架。

[0007] 所述上弹簧的顶端与框架的上端固定连接,下弹簧的底端与底座固定连接。

[0008] 本实用新型具有简单、直观、易做、趣味性强的优点。老师在上课时就不用黑板上绘图,本实用新型所述的双弹簧振子演示教具即可满足教学要求,并且学校也不用受到像幻灯片那样的条件限制。

附图说明

[0009] 图 1 是本实用新型的结构示意图。

具体实施方式

[0010] 由图 1 所示的一种双弹簧振子演示教具,包括底座 5,底座 5 上设有竖向设置的方形框架 1,框架 1 与底座 5 之间竖向依次连接有上弹簧 2、振球 3 和下弹簧 4。上弹簧 2 的顶端与框架 1 的上端固定连接,下弹簧 4 的底端与底座 5 固定连接。所述振球 3 为金属球。

[0011] 本实用新型具有简单、直观、易做、趣味性强的优点。老师在上课时就不用黑板上绘图,本实用新型所述的双弹簧振子演示教具即可满足教学要求,并且学校也不用受到像幻灯片那样的条件限制。

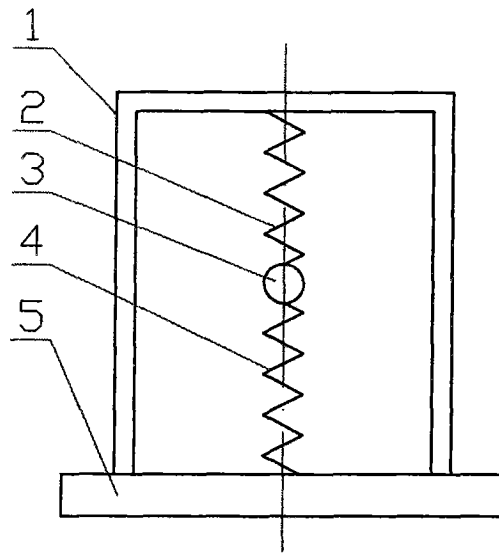


图 1