

(19)  
(12)

(KR)  
(Y1)

(51) 。 Int. Cl. <sup>7</sup>  
A44B 18/00

(45)  
(11)  
(24)

2002 02 21  
20 - 0264945  
2002 02 05

(21) 20 - 2001 - 0034502  
(22) 2001 11 09

(73) 1 300 - 77 22 202

(72) 1 300 - 77 22 202

(74)  
:  
가 :

(54)

(S) (11)  
(S)

(13) , (14) (12) , (12) 가 (14) (C)가 , (11)

(13) (11) (11A) ;

(14) (12) (11B)

1

, ,

1 .  
2 1 .  
3 .

가 가  
1 가 가  
가 가  
가 가  
가 가

가 가 가  
1 2

가 가

2

1 , 2 1 , 3 .  
 (S) (11) (13) (S) (14) (12) ( , ( )  
 12) 가 (14) (C)가 , (14) (12) ( )  
 (13) (11) (11A) ;  
 (14) (12) (11B) .  
 3 2 (11a,11a',11a'',11b,11b',11b'')

15A, 15B

(S) , (11,12) (15A,15B) (11,12) (15A, 15B) 1 (15A,15B)  
 (11,12) (11,12) 가 가 ,  
 가 가 가 가 가  
 가 가 가 가 가

12) (11,12) , (11,12) (11, , (11,12) (11,  
 (13) (14) (11,12)  
 (11A,11B)가 , 가 가

가 가 , 가 가 가 가  
 가 가 가 가 가

가

(57)

1.

(S) (11) (13) (14) (12) (14) (C)가  
 (S) , (14) (12) 가 (C)가

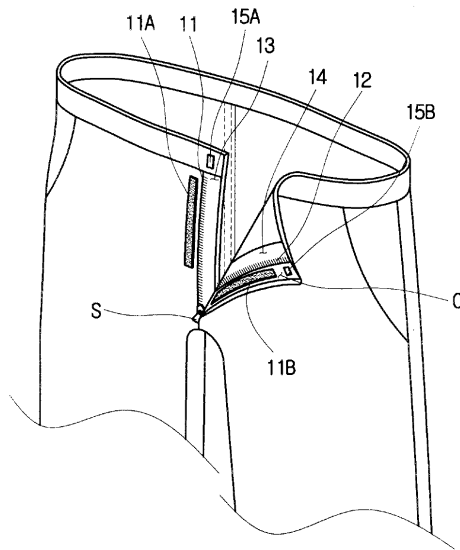
(13) (11) (11A) ;

(14) (12) (11B)

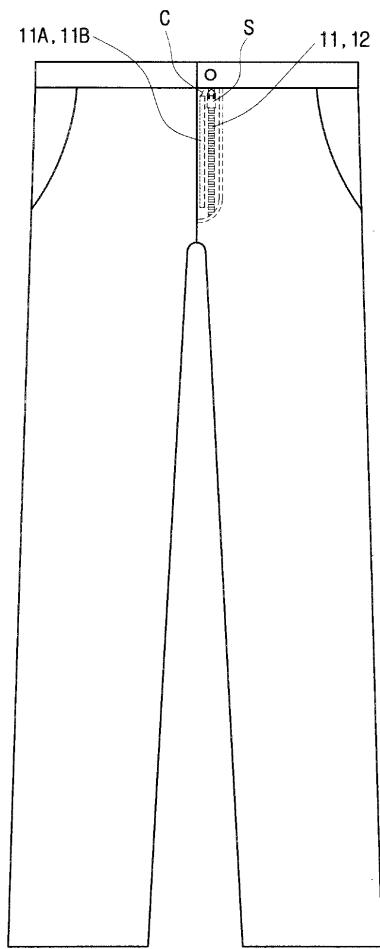
2.

1 , 2

1



2



3

