



(12) 实用新型专利

(10) 授权公告号 CN 213909485 U

(45) 授权公告日 2021.08.10

(21) 申请号 202021830350.8

(22) 申请日 2020.08.28

(73) 专利权人 哈尔滨瀚品装饰设计工程有限公司

地址 150000 黑龙江省哈尔滨市高新技术
产业开发区哈工大沿海创意科技港及
物联网技术研发中心19号楼(创新路
1616号)2002室

(72) 发明人 不公告发明人

(51) Int. Cl.

A47F 5/10 (2006.01)

A47F 5/02 (2006.01)

A47F 5/00 (2006.01)

A47B 91/06 (2006.01)

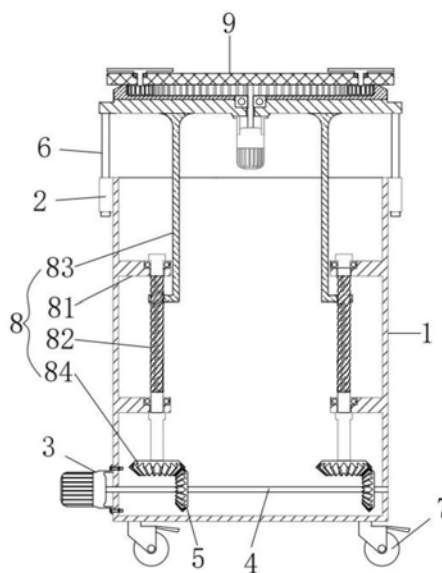
权利要求书1页 说明书4页 附图3页

(54) 实用新型名称

一种建筑设计展示设备

(57) 摘要

本实用新型公开了一种建筑设计展示设备,包括:箱体;限位块,所述限位块数量为四个,且分别固定连接于所述箱体顶端四角;第一电机,所述第一电机固定螺钉连接于所述箱体的左侧壁底端,且第一电机输出端延伸至箱体的内腔;传动轴,所述传动轴的一端通过联轴器锁紧于第一电机的输出端,且另一端与箱体右内壁通过轴承转动连接;第一锥齿轮,所述第一锥齿轮数量为两个,且分别键连接于传动轴的外壁左右两端;滑杆,所述滑杆数量为四个,且分别插接于所述限位块内腔。该建筑设计展示设备,此建筑设计展示设备便于移动和升降,能根据需要调节展示台的高度,且展示台能旋转,从而便于建筑设计成果的展示;而且能展示多个样品。



1. 一种建筑设计展示设备,其特征在于,包括:
箱体(1);
限位块(2),所述限位块(2)数量为四个,且分别固定连接于所述箱体(1)顶端四角;
第一电机(3),所述第一电机(3)固定螺钉连接于所述箱体(1)的左侧壁底端,且第一电机(3)输出端延伸至箱体(1)的内腔;
传动轴(4),所述传动轴(4)的一端通过联轴器锁紧于第一电机(3)的输出端,且另一端与箱体(1)右内壁通过轴承转动连接;
第一锥齿轮(5),所述第一锥齿轮(5)数量为两个,且分别键连接于传动轴(4)的外壁左右两端;
滑杆(6),所述滑杆(6)数量为四个,且分别插接于所述限位块(2)内腔;
万向轮(7),所述万向轮(7)数量为四个,且分别设置于所述箱体(1)底端四角;
爬升机构(8),所述爬升机构(8)数量为两个,且分别设置于所述箱体(1)左右内壁中部;
展示机构(9),所述展示机构(9)设置于所述滑杆(6)的顶端。
2. 根据权利要求1所述的一种建筑设计展示设备,其特征在于:所述爬升机构(8)包括:
安装支架(81),所述安装支架(81)数量为两个,且分别设置于所述箱体(1)内壁上下两端;
螺纹杆(82),所述螺纹杆(82)通过轴承转动连接于所述安装支架(81)右侧通孔;
支撑杆(83),所述支撑杆(83)的一端螺接于所述螺纹杆(82)的外壁;
第二锥齿轮(84),所述第二锥齿轮(84)键连接于螺纹杆(82)底端,且与所述第一锥齿轮(5)啮合连接。
3. 根据权利要求1所述的一种建筑设计展示设备,其特征在于:所述展示机构(9)包括:
托板(91),所述托板(91)底面四角分别固定连接于四个所述滑杆(6)顶端,所述托板(91)底端与支撑杆(83)另一端固定连接;
第二电机(96),所述第二电机(96)螺钉连接于所述托板(91)底端中心位置;
内齿环(92),所述内齿环(92)固定连接于所述托板(91)顶端外侧;
第一托盘(95),所述第一托盘(95)设置于所述第二电机(96)的输出端;
第二托盘(94),所述第二托盘(94)数量为四个,且沿周向通过轴承转动连接于所述第一托盘(95)的顶端;
直齿轮(93),所述直齿轮(93)键连接于所述第二托盘(94)的外壁底端,且与内齿环(92)啮合连接。
4. 根据权利要求1所述的一种建筑设计展示设备,其特征在于:所述滑杆(6)底端设置有挡块。
5. 根据权利要求3所述的一种建筑设计展示设备,其特征在于:两个所述第一锥齿轮(5)安装方向相同。
6. 根据权利要求3所述的一种建筑设计展示设备,其特征在于:四个所述第二托盘(94)沿周向每隔90度分布于第一托盘(95)的顶端。

一种建筑设计展示设备

技术领域

[0001] 本实用新型涉及房建技术领域，具体为一种建筑设计展示设备。

背景技术

[0002] 建筑在建设之初，会制造出其模型样品，将这些样品放置在展示设备上展示，方便人们对其进行研究，从而便出现了建筑设计展示设备，市面上的建筑设计展示设备大多为固定一体化设备，而且每个设备也只能展示一个样品，这样的设备不便于人们对样品进行观察研究。

[0003] 目前，传统的建筑设计成果展示设备通常为固定一体化设备，不便于移动和升降，从而不能根据需要调节展示台的高度，且展示台不能旋转，进而不便于建筑设计成果的展示，而且不能展示多个样品。

实用新型内容

[0004] 本实用新型的目的在于提供一种建筑设计展示设备，以至少解决现有技术不便于移动和升降，不能根据需要调节展示台的高度，展示台不能旋转的问题。

[0005] 为实现上述目的，本实用新型提供如下技术方案：一种建筑设计展示设备，包括：

[0006] 箱体；

[0007] 限位块，所述限位块数量为四个，且分别固定连接于所述箱体顶端四角；

[0008] 第一电机，所述第一电机固定螺钉连接于所述箱体的左侧壁底端，且第一电机输出端延伸至箱体的内腔；

[0009] 传动轴，所述传动轴的一端通过联轴器锁紧于第一电机的输出端，且另一端与箱体右内壁通过轴承转动连接；

[0010] 第一锥齿轮，所述第一锥齿轮数量为两个，且分别键连接于传动轴的外壁左右两端；

[0011] 滑杆，所述滑杆数量为四个，且分别插接于所述限位块内腔；

[0012] 万向轮，所述万向轮数量为四个，且分别设置于所述箱体底端四角；

[0013] 爬升机构，所述爬升机构数量为两个，且分别设置于所述箱体左右内壁中部；

[0014] 展示机构，所述展示机构设置于所述滑杆的顶端。

[0015] 优选的，所述爬升机构包括：安装支架，所述安装支架数量为两个，且分别设置于所述箱体内壁上下两端；螺纹杆，所述螺纹杆通过轴承转动连接于所述安装支架右侧通孔；支撑杆，所述支撑杆的一端螺接于所述螺纹杆的外壁；第二锥齿轮，所述第二锥齿轮键连接于螺纹杆底端，且与所述第一锥齿轮啮合连接。

[0016] 优选的，所述展示机构包括：托板，所述托板底面四角分别固定连接于四个所述滑杆顶端，所述托板底端与支撑杆另一端固定连接；第二电机，所述第二电机螺钉连接于所述托板底端中心位置；内齿环，所述内齿环固定连接于所述托板顶端外侧；第一托盘，所述第一托盘设置于所述第二电机的输出端；第二托盘，所述第二托盘数量为四个，且沿周向通过

轴承转动连接于所述第一托盘的顶端；直齿轮，所述直齿轮键连接于所述第二托盘的外壁底端，且与内齿环啮合连接。

[0017] 优选的，所述滑杆底端设置有挡块。

[0018] 优选的，两个所述第一锥齿轮安装方向相同。

[0019] 优选的，四个所述第二托盘沿周向每隔90度分布于第一托盘的顶端。

[0020] 与现有技术相比，本实用新型的有益效果是：该建筑设计展示设备，通过爬升机构中螺纹杆旋转给支撑杆提供螺纹旋转力使其上下运动，达到控制展示机构的上升与下降的效果；通过展示机构中内齿环与直齿轮之间的啮合运动达到可使样品旋转展示的效果，通过设置有多个托盘达到可对多个样品进行展示的效果。

附图说明

[0021] 图1为本实用新型主视剖面图；

[0022] 图2为图1中的展示机构主视剖面图；

[0023] 图3为图1的立体结构示意图。

[0024] 图中：1、箱体，2、限位块，3、第一电机，4、传动轴，5、第一锥齿轮，6、滑杆，7、万向轮，8、爬升机构，81、安装支架，82、螺纹杆，83、支撑杆，84、第二锥齿轮，9、展示机构，91、托板，92、内齿环，93、直齿轮，94、第二托盘，95、第一托盘，96、第二电机。

具体实施方式

[0025] 下面将结合本实用新型实施例中的附图，对本实用新型实施例中的技术方案进行清楚、完整地描述，显然，所描述的实施例仅仅是本实用新型一部分实施例，而不是全部的实施例。基于本实用新型中的实施例，本领域普通技术人员在没有做出创造性劳动前提下所获得的所有其他实施例，都属于本实用新型保护的范围。

[0026] 请参阅图1-3，本实用新型提供一种技术方案：一种建筑设计展示设备，包括箱体1、限位块2、第一电机3、传动轴4、第一锥齿轮5、滑杆6、万向轮7、爬升机构8和展示机构9，限位块2数量为四个，且分别固定连接于箱体1顶端四角，通过限位块2与滑杆6的配合可使托板91上下直线移动，第一电机3固定螺钉连接于箱体1的左侧壁底端，且第一电机3输出端延伸至箱体1的内腔，第一电机3用于驱动传动轴4做顺时针或逆时针旋转运动，传动轴4的一端通过联轴器锁紧于第一电机3的输出端，且另一端与箱体1右内壁通过轴承转动连接，第一锥齿轮5数量为两个，且分别键连接于传动轴4的外壁左右两端，滑杆6数量为四个，且分别插接于限位块2内腔，万向轮7数量为四个，且分别设置于箱体1底端四角，且每个万向轮7都带有锁止功能，可实现本装置的移动，爬升机构8数量为两个，且分别设置于箱体1左右内壁中部，展示机构9 设置于滑杆6的顶端。

[0027] 作为优选方案，更进一步的，爬升机构8包括安装支架81、螺纹杆82、支撑杆83和第二锥形齿轮84，安装支架81数量为两个，且分别设置于箱体1内壁上下两端，且成竖直方向分布，用于螺纹杆82的安装，螺纹杆82通过轴承转动连接于安装支架81右侧通孔，当螺纹杆82顺时针或逆时针旋转时，螺纹杆82螺纹旋转力可驱动支撑杆83向上或向下移动，支撑杆83的一端螺接于螺纹杆82的外壁，第二锥齿轮84键连接于螺纹杆82底端，且与第一锥齿轮5啮合连接。

[0028] 作为优选方案,更进一步的,展示机构9包括托板91、内齿环92、直齿轮 93、第二托盘94、第一托盘95和第二电机,托板91底面四角分别固定连接于四个滑杆6顶端,托板91底端与支撑杆83另一端固定连接;第二电机96螺钉连接于托板91底端中心位置;内齿环92固定连接于托板91顶端外侧;第一托盘95设置于第二电机96的输出端;第二托盘94数量为四个,且沿周向通过轴承转动连接于第一托盘95的顶端;直齿轮93键连接于第二托盘94的外壁底端,且与内齿环92啮合连接。

[0029] 作为优选方案,更进一步的,滑杆6底端设置有挡块,避免滑杆6向上移动超出极限与限位块2脱离。

[0030] 作为优选方案,更进一步的,两个第一锥齿轮5安装方向相同,且与第二锥齿轮84啮合连接,可使两个螺纹杆82旋转方向相同。

[0031] 作为优选方案,更进一步的,四个第二托盘94沿周向每隔90度分布于第一托盘95的顶端,确保第二托盘94等距分布,使建筑设计可以得到合理摆放,展示效果更好。

[0032] 通过本领域人员,将本案中所有电气件与其适配的电源通过导线进行连接,并且应该根据实际情况,选择合适的控制器,以满足控制需求,具体连接以及控制顺序,应参考下述工作原理中,各电气件之间先后工作顺序完成电性连接,其详细连接手段,为本领域公知技术,下述主要介绍工作原理以及过程,不在对电气控制做说明。

[0033] 通过万向轮7可使该装置移动到指定地点,将需要展示的建筑设计放在第一托盘95和第二托盘94上面,然后让第二电机96开始工作,从而带动第一托盘95开始旋转,第一托盘95带动第二托盘94做顺时针圆周运动,因为齿轮93 与内齿环92啮合连接,从而使直齿轮93可带动第二托盘94逆时针旋转,因此,第二托盘94在顺时针圆周运动的同时可逆时针旋转,进而使放在第一托盘95 和第二托盘94上的建筑设计可旋转,确保建筑设计得到全方位展示,提高展示效果,在展示过程中需要调整展示高度时,需要先让第一电机3开始工作,从而带动传动轴4顺时针或逆时针旋转,进而使第一锥齿轮5跟随转动轴4顺时针或逆时针旋转,由于第一锥形齿轮5与第二锥形齿轮84啮合连接,因此,第二锥形齿轮84可带动螺纹杆82逆时针或顺时针旋转,螺纹杆82螺纹旋转力可驱动支撑杆83向上或向下移动,在滑杆6的限位下托板91可向上或向下稳定移动,直至建筑设计到达所需高度,使第一电机3停止工作,完成建筑设计高度调整,因此,此装置便于移动和升降,能根据需要调节展示台的高度,且展示台能旋转,从而便于建筑设计成果的展示,而且能展示多个样品。

[0034] 在本实用新型的描述中,需要理解的是,术语“底部”、“一端”、“中部”、“另一端”、“上”、“一侧”、“顶部”、“内”、“前部”、“中间”、“两端”等指示的方位或位置关系为基于附图所示的方位或位置关系,仅是为了便于描述本实用新型和简化描述,而不是指示或暗示所指的装置或元件必须具有特定的方位、以特定的方位构造和操作;同时除非另有明确的规定和限定,术语“螺接”、“啮合连接”、“设置”、“螺钉连接”、“插接”等术语应做广义理解,例如,可以是固定连接,也可以是可拆卸连接,或成一体;可以是机械连接,也可以是电连接;可以是直接相连,也可以通过中间媒介间接相连,可以是两个元件内部的连通或两个元件的相互作用关系,除非另有明确的限定,对于本领域的普通技术人员而言,可以根据具体情况理解上述术语在本实用新型中的具体含义。

[0035] 尽管已经示出和描述了本实用新型的实施例,对于本领域的普通技术人员而言,可以理解在不脱离本实用新型的原理和精神的情况下可以对这些实施例进行多种变化、修

改、替换和变型,本实用新型的范围由所附权利要求及其等同物限定。

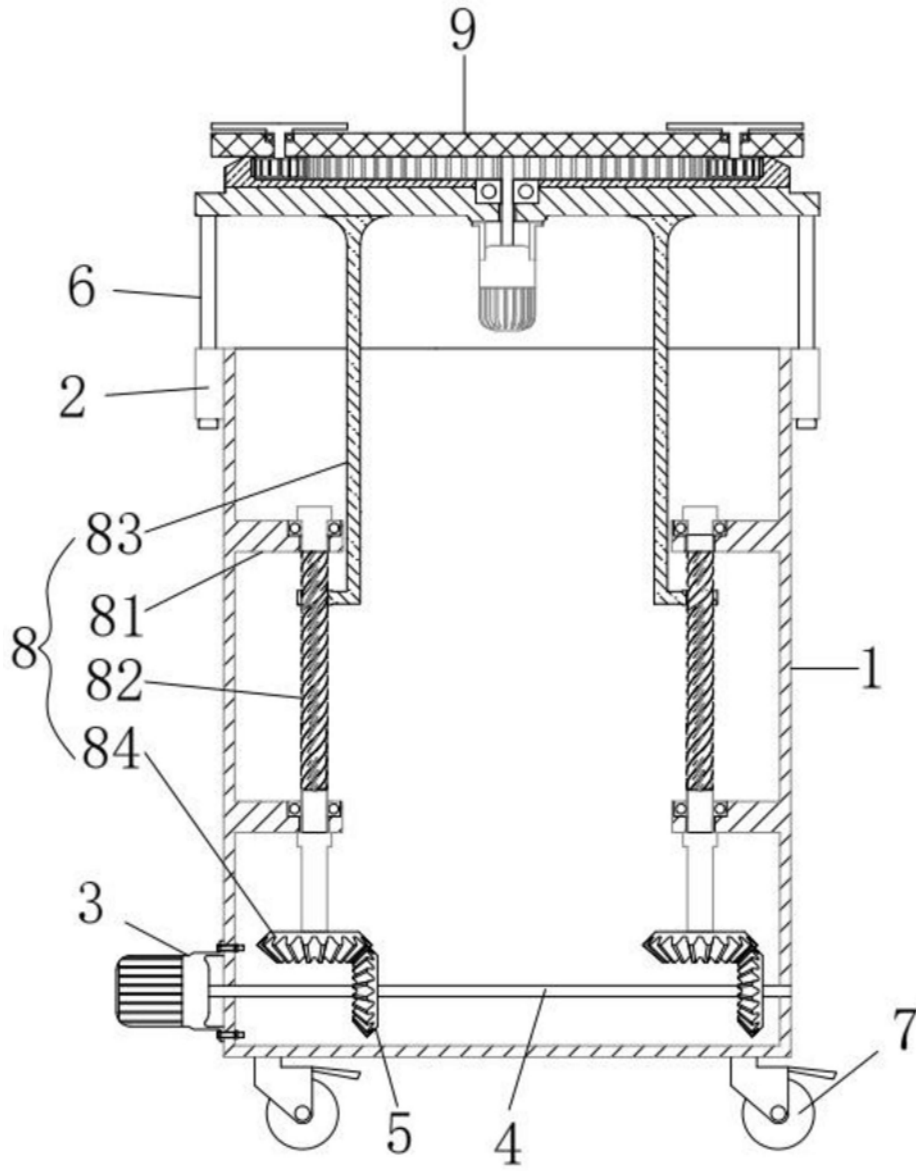


图1

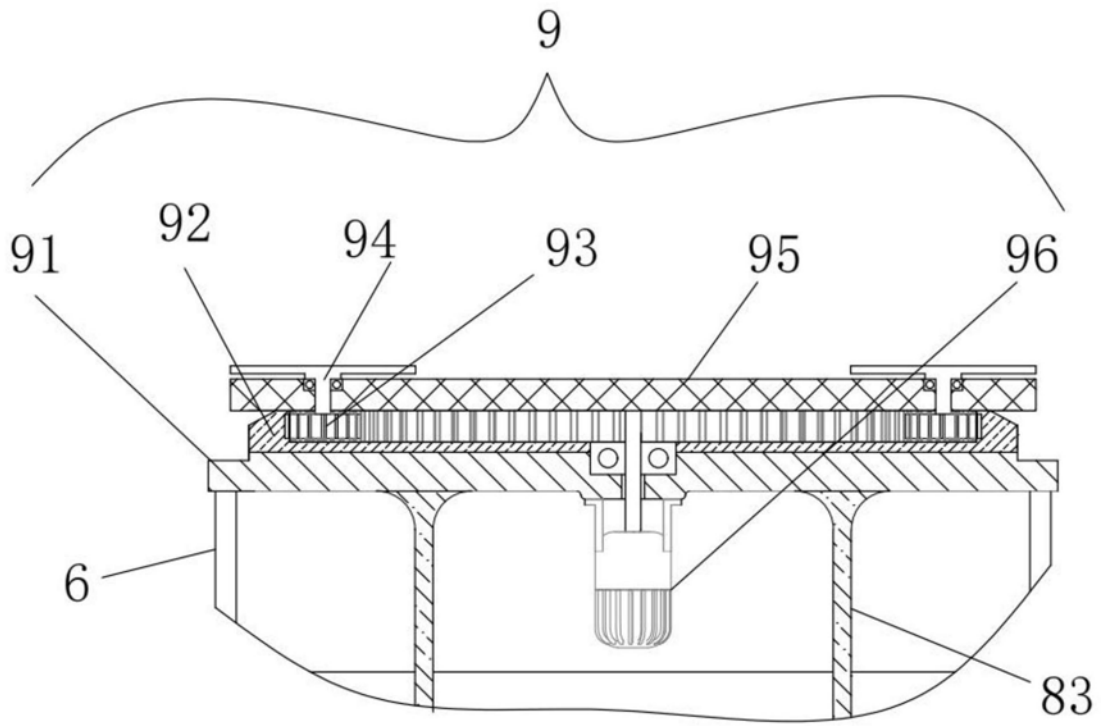


图2

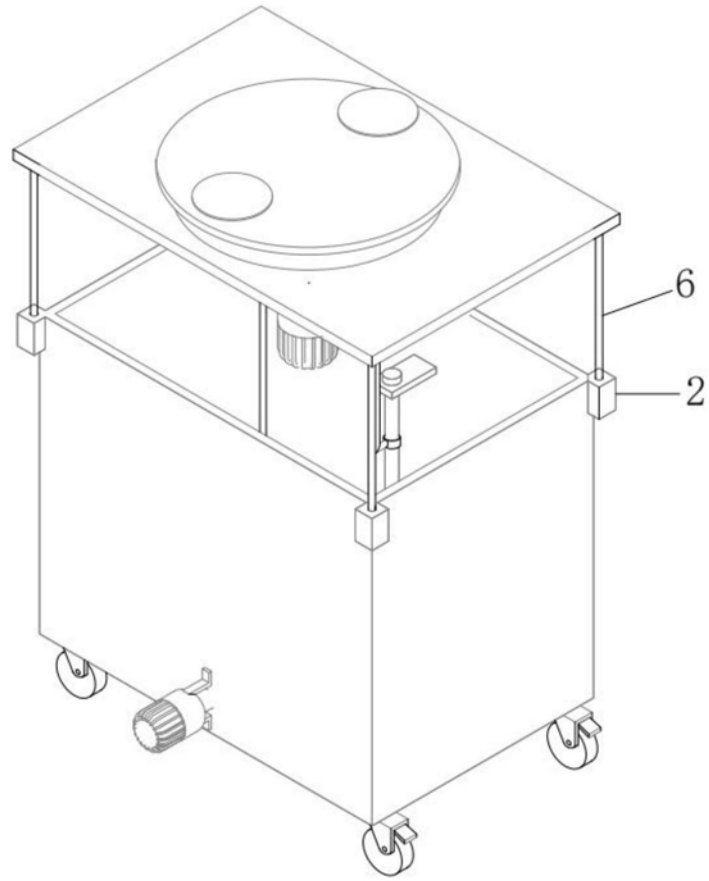


图3