



MINISTERO DELLO SVILUPPO ECONOMICO
DIREZIONE GENERALE PER LA TUTELA DELLA PROPRIETA' INDUSTRIALE
UFFICIO ITALIANO BREVETTI E MARCHI

UTBM

DOMANDA NUMERO	201996900533229
Data Deposito	21/07/1996
Data Pubblicazione	21/01/1998

Sezione	Classe	Sottoclasse	Gruppo	Sottogruppo
B	65	D		

Titolo

CONFEZIONE PER ARTICOLI DA REGALO.

Descrizione del Modello industriale di Utilità,
avente per titolo:

4615.01/IT/MU

"Confezione per articoli da regalo" a nome:

BISTEFANI- BISCOTTIFICIO SANTO STEFANO S.p.A., di
nazionalità italiana, con sede in Statale 31, No.3,
15030 VILLANOVA MONFERRATO (AL).

Depositata il 22 LUG. 1996 al No.

TO 960000157

DESCRIZIONE

Il presente trovato concerne una confezione
per articoli da regalo, in particolare per articoli
di pasticceria.

Sono note confezioni per articoli da regalo
costituite da una scatola di cartone o altro
materiale semirigido aventi forme diverse a seconda
dell'oggetto contenuto.

In particolare sono note confezioni per
prodotti di pasticceria da ricorrenza, quali
colombe e panettoni, che presentano forme simili al
prodotto contenuto.

EUGENIO ROBBA
(IN PROPRIO E PER GLI ALTRI)

Si avranno pertanto confezioni a forma di
panettone, a forma di colomba, ecc...

E' altresì noto il diffondersi di confezioni
per articoli da regalo che contengono, in aggiunta
al prodotto primario, anche uno o più oggetti
promozionali offerti in omaggio.

Lo scopo del presente trovato è quello di provvedere una confezione per articoli da regalo che presenti una conformazione particolarmente efficace per l'abbinamento di un prodotto promozionale al contenuto primario.

Questo scopo del presente trovato viene raggiunto dalla confezione per articoli da regalo come rivendicato nella rivendicazione 1.

Ulteriori scopi del trovato sono raggiunti dalla confezione secondo il trovato come rivendicato nelle rivendicazioni dipendenti.

Ulteriori caratteristiche e vantaggi del trovato risulteranno maggiormente chiari dalla descrizione di una forma di esecuzione, preferita, ma non esclusiva, della confezione illustrata a titolo indicativo, ma non limitativo nei disegni allegati in cui:

la Figura 1 è una vista anteriore in prospettiva del trovato;

la Figura 2 è una vista posteriore in prospettiva del trovato;

la Figura 3 è una vista in pianta dei componenti del trovato.

Con riferimento alle Figure da 1 a 3 è illustrato un esempio di confezione 1 secondo il

EUGENIO ROBBA
(IN PROPRIO E PER GLI ALTRI)

trovato realizzata in cartone.

La confezione 1 si compone di una faccia di base 2 a sviluppo sostanzialmente rettangolare sulla quale è definita una coppia di sporgenze trasversali 3 e 4, di due facce parallele anteriore 5 e posteriore 6 a sviluppo sostanzialmente semicircolare unite a 90° lungo i lati rettilinei, rispettivamente 7 e 8, mediante bordi ripiegati sagomati 26 e 27, a due dei lati opposti 9 e 10 di detta faccia di base 2.

Dette facce anteriore 5 e posteriore 6 presentano inoltre, rispettivamente, aree 18 e 19 estendentisi nelle aree laterali definite da dette sporgenze trasversali 3 e 4.

La confezione secondo il trovato comprende inoltre una faccia arcuata 11 unita alle estremità 12 e 13 agli altri due lati opposti 14 e 15 di detta faccia di base 2 ed unita lungo i lati arcuati 16 e 17 ai lati curvi 20 e 21 di dette facce anteriore 5 e posteriore 6, mediante i bordi ripiegati 26 e 27.

Su detta faccia posteriore 6 è inoltre prevista una porzione 22, parzialmente contenuta nelle aree 19 di detta faccia posteriore 6 estendentisi nelle aree definite da dette sporgenze

EUGENIO ROBBA
(IN PROPRIO E PER GLI ALTRI)

trasversali 3 e 4, asportabile mediante ritaglio lungo la linea tratteggiata indicata con il riferimento 23.

Su detta faccia arcuata 11 è prevista una coppia di fori 24 attraverso i quali fuoriesce uno spago 25 definente la maniglia di presa della confezione.

La confezione secondo il trovato può prevedere una o più porzioni asportabili o ritagliabili e/o contenere oggetti vari da utilizzare in combinazione con dette parti asportabili o ritagliabili, qualora queste ultime siano previste.

Ad esempio può essere previsto, all'interno della confezione o ritagliabile da una delle facce della confezione, un supporto per il sostegno della porzione 22.

EUGENIO ROBBA
(IN PROPRIO E PER GLI ALTRI)

RIVENDICAZIONI

1. Confezione semirigida per articoli da regalo comprendente una pluralità di facce unite lungo i rispettivi bordi in cui almeno una di dette facce è sagomata in modo da definire una pluralità di sporgenze trasversali ed in cui almeno una di dette facce, adiacenti a detta almeno una faccia sagomata, presenta una porzione asportabile almeno parzialmente contenuta nell'area di detta faccia adiacente estendentesi nell'area definita da detta pluralità di sporgenze trasversali.

2. Confezione secondo la rivendicazione 1, comprendente:

- una faccia di base a sviluppo sostanzialmente rettangolare sulla quale è definita detta pluralità di sporgenze trasversali;

- due facce parallele, rispettivamente anteriore e posteriore, a sviluppo sostanzialmente semicircolare unite a 90° lungo il lato rettilineo a due dei lati opposti di detta faccia di base ed estendentisi nelle aree laterali definite da detta pluralità di sporgenze trasversali di detta faccia di base;

- almeno una porzione asportabile definita su almeno una di dette facce parallele e parzialmente

EUGENIO ROCCA
(IN PROPRIO E PER GLI ALTRI)

contenuta nelle aree laterali definite da detta pluralità di sporgenze trasversali di detta faccia di base;

- una faccia arcuata unita alle estremità agli altri due lati opposti di detta faccia di base ed unita lungo i lati arcuati al lato curvo di dette facce anteriore e posteriore.

3. Confezione secondo la rivendicazione 2, in cui dette facce anteriore e posteriore sono unite alla faccia di base ed alla faccia arcuata mediante incollaggio di un bordo ripiegato di dette facce anteriore e posteriore sulla superficie di detta faccia di base e arcuata.

4. Confezione secondo la rivendicazione 1, comprendente al suo interno una serie di matite colorate.

5. Confezione secondo la rivendicazione 1, comprendente al suo interno un supporto atto ad accoppiarsi ed a sostenere detta porzione asportabile.

6. Confezione secondo la rivendicazione 2, in cui detta porzione asportabile di detta almeno una di dette facce parallele rappresenta un mezzo di locomozione.

7. Confezione secondo la rivendicazione 4, in cui

EUGENIO ROBBA
(IN PROPRIO E PER GLI ALTRI)

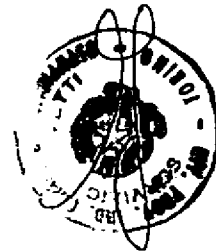
detta porzione asportabile di detta almeno una di dette facce parallele presenta sulla sua superficie una pluralità di zone delimitate da linee curve a sfondo chiaro atte ad essere colorate con dette matite colorate.

8. Confezione secondo la rivendicazione 1, in cui su detta faccia arcuata è prevista una coppia di fori attraverso i quali fuoriesce uno spago definente la maniglia di presa della confezione.

9. Confezione secondo la rivendicazione 1, in cui dette facce sono realizzate in cartone.

10. Confezione secondo la rivendicazione 9, in cui detta porzione asportabile è asportabile mediante ritaglio.

EUGENIO ROBBA
(IN PROPRIETÀ PER GLI ALTRI)



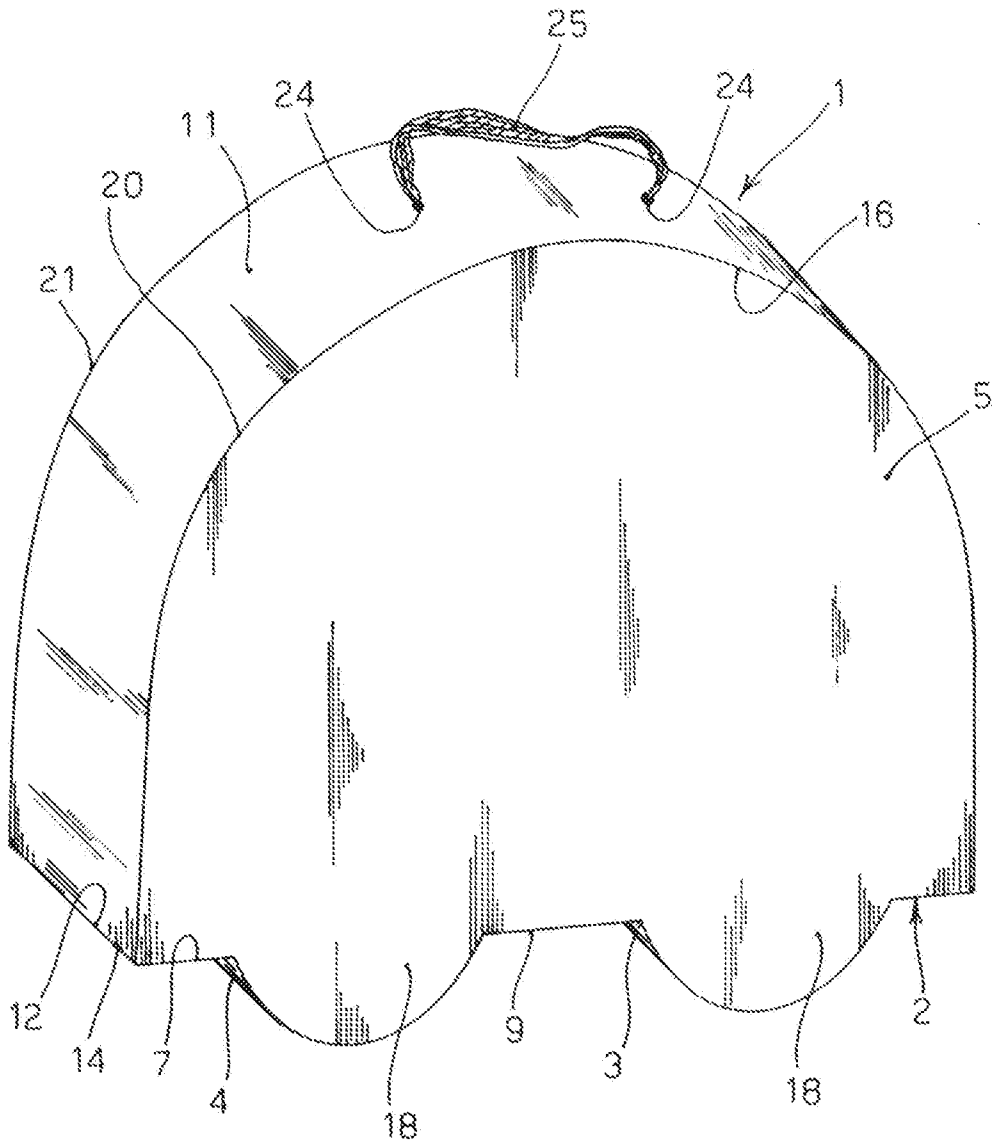
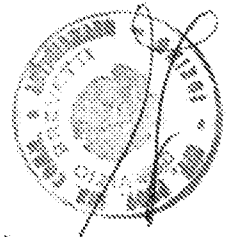


FIG. 1



EUGENIO ROBBA
(IN PROPRIETÀ PER GLI ALTRI)

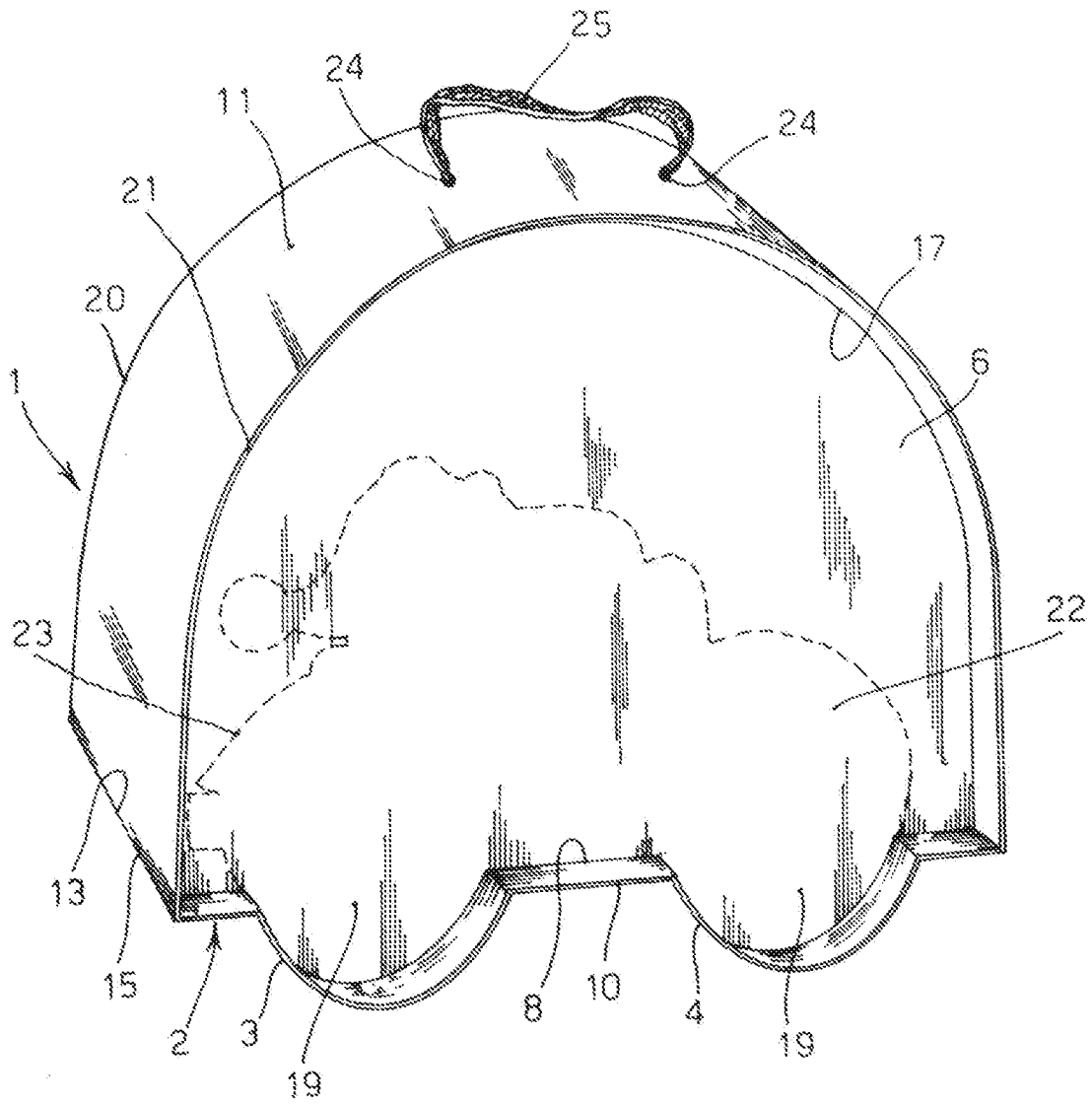
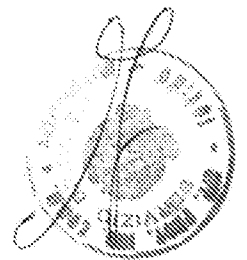


FIG. 2



EDGENIO ROBBIA
(IN PROPRIETÀ PER GLI ALTRI)

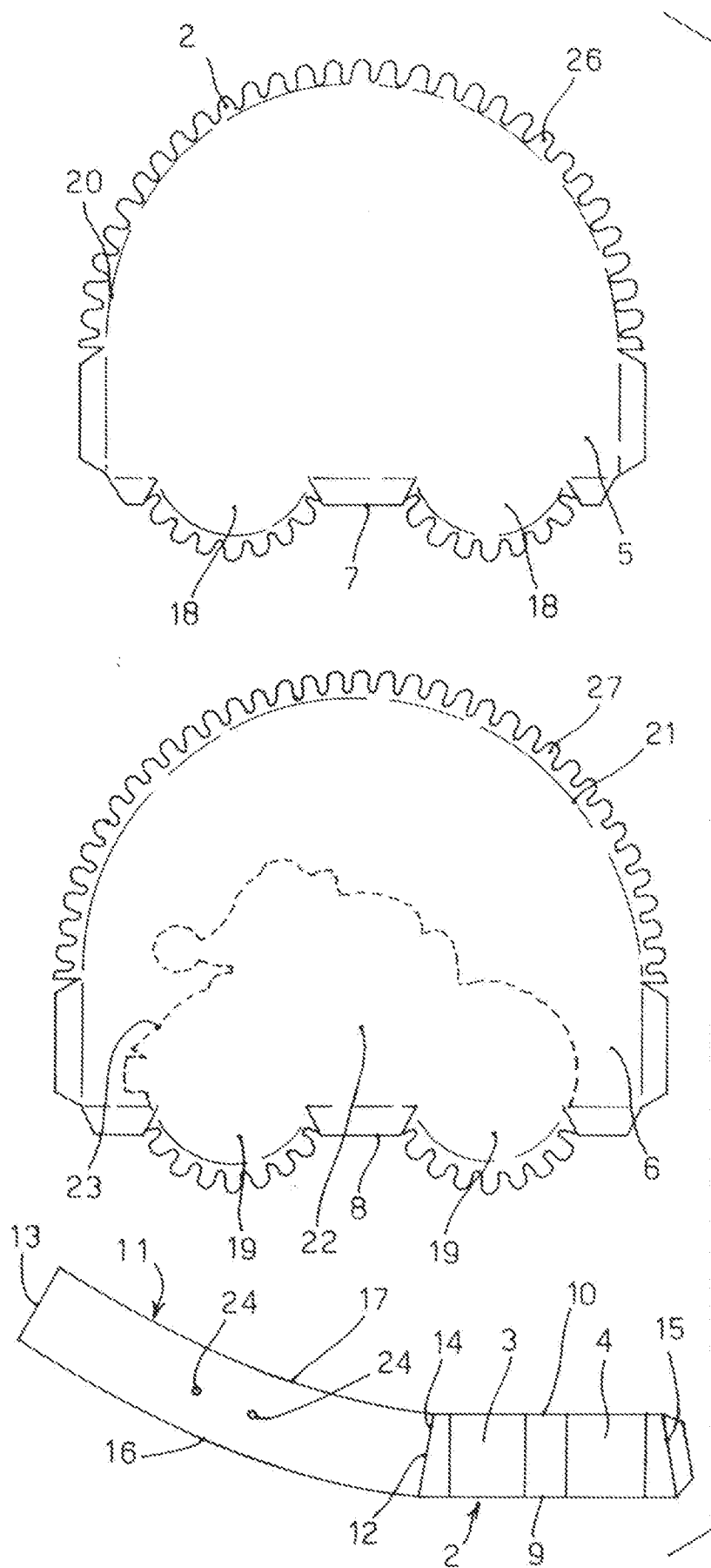
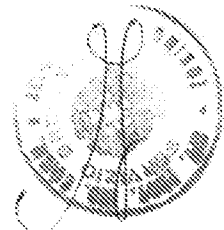


FIG. 3



EUGENIO ROBBA
UN PROPRIETARIO PER GLI ALTRI