



(12) 发明专利

(10) 授权公告号 CN 101972792 B

(45) 授权公告日 2012. 01. 25

(21) 申请号 201010518555. 7

(22) 申请日 2010. 10. 22

(73) 专利权人 南京迪威尔重型锻造股份有限公司

地址 210048 江苏省南京市六合区沿江工业
开发区中山科技园

(72) 发明人 田继红 张利

(74) 专利代理机构 山西五维专利事务所(有限
公司) 14105

代理人 杨耀田

(51) Int. Cl.

B21C 25/02 (2006. 01)

B21C 23/20 (2006. 01)

(56) 对比文件

CN 2741686 Y, 2005. 11. 23, 全文.

GB 609907, 1948. 10. 08, 全文.

JP 5-317955 A, 1993. 12. 03, 全文.

CN 2686756 Y, 2005. 03. 23, 全文.

CN 101306443 A, 2008. 11. 19, 全文.

审查员 李晓辉

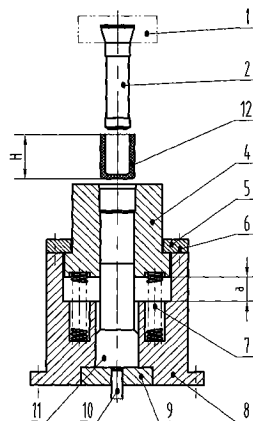
权利要求书 1 页 说明书 5 页 附图 3 页

(54) 发明名称

一种大型杯形件的热反挤压成型模具

(57) 摘要

一种大型杯形件的热反挤压成型模具, 涉及反挤压成型装置。本发明可降低大型杯形件热反挤压的成型力, 并解决现有技术生产效率低的问题。本发明的反挤压冲头装配在压力机压头上; 反挤压筒的内腔由盛料腔、过渡台阶和反挤压腔组成, 其下端带有限位台阶; 底座固定在压力机的工作台面上; 底座的内腔由上端内腔、中部内孔和下端内腔组成; 下端内腔设置有承压垫板; 承压垫板的中心孔与压力机的顶杆滑动配合, 其上端面支撑着顶料杆; 顶料杆大端与中部内孔滑动配合, 小端与反挤压腔滑动配合; 限位台阶的外壁与上端内腔的壁面滑动配合; 法兰用螺栓与底座的上端固定; 反挤压筒与底座之间设置有 n 个均布的所述圆柱螺旋压缩弹簧, n 和 m 为正整数。



1. 一种大型杯形件的热反挤压成型模具,其特征在于:所述模具包括:反挤压冲头(2)、反挤压筒(4)、法兰(5)、螺栓(6)、圆柱螺旋压缩弹簧(7)、底座(8)、承压垫板(9)、顶料杆(11);所述反挤压冲头(2)装配在压力机压头(1)上;所述反挤压筒(4)的内腔由两个不同内径的同心圆筒组成,上面部分为盛料腔(4-2),下面部分为反挤压腔(4-4),所述盛料腔(4-2)的内径 $(d+\Delta d)$ 比所述反挤压腔(4-4)的内径 d 大 Δd ,所述盛料腔(4-2)与所述反挤压腔(4-4)之间有角度为 α 的过渡台阶(4-3), $\alpha=10^\circ\sim 45^\circ$;所述反挤压筒(4)的下端带有一个限位台阶(4-5);所述反挤压筒(4)的下端设置有 n 个均布的弹簧定位窝(4-6);所述底座(8)固定在压力机的工作台面上;所述底座(8)的内腔由三个不同内径的同心圆筒组成,上面部分为上端内腔(8-1),中间部分为中部内孔(8-4),下面部分为下端内腔(8-5);所述中部内孔(8-4)的外侧设置有 n 个均布的柱状的弹簧凹坑(8-3);所述下端内腔(8-5)设置有所述承压垫板(9);所述承压垫板(9)的中心孔与压力机的顶料杆(10)滑动配合;所述承压垫板(9)的上端面支承着所述顶料杆(11);所述顶料杆(11)为上小下大台阶式的圆柱体,其大端与所述中部内孔(8-4)滑动配合,其小端与所述反挤压腔(4-4)滑动配合;所述限位台阶(4-5)的外壁与所述上端内腔(8-1)的壁面滑动配合;所述法兰(5)用 m 个所述螺栓(6)与所述底座(8)的上端固定;所述反挤压筒(4)与所述底座(8)之间设置有 n 个均布的所述圆柱螺旋压缩弹簧(7); n 个均布的所述圆柱螺旋压缩弹簧(7)是对应地放置在 n 个均布的所述弹簧定位窝(4-6)和 n 个均布的所述弹簧凹坑(8-3)内;所述圆柱螺旋压缩弹簧(7)的弹性力大小,由以下三个条件确定:①当所述反挤压筒(4)的下底面(4-7)与所述上端内腔(8-1)的底平面(8-2)距离为最大距离等于 a 时, n 个所述圆柱螺旋压缩弹簧(7)的总的弹性力之和 $F_{弹1}$ 在数值上应大于所述坯料(3)的重量 $G_{坯}$ 与所述反挤压筒(4)的重量 $G_{筒}$ 之和的1.5倍,即 $F_{弹1} > 1.5(G_{坯}+G_{筒})$;②当所述反挤压筒(4)的下底面(4-7)与所述上端内腔(8-1)的底平面(8-2)接触时, n 个所述圆柱螺旋压缩弹簧(7)的总的弹性力之和 $F_{弹2}$ 在数值上应小于使得所述坯料(3)由反挤压筒(4)的盛料腔(4-2)逐步被减径挤压到反挤压筒(4)的反挤压腔(4-4)内的减径挤压变形力 $F_{减}$ 的0.7倍,即 $F_{弹2} < 0.7F_{减}$;③以上工作状态中每个所述圆柱螺旋压缩弹簧(7)均处在许用工作范围内;以上所述 n 和 m 为正整数, Δd 、 α 、 a 、 $F_{弹1}$ 、 $F_{弹2}$ 、 $F_{减}$ 、 $G_{坯}$ 和 $G_{筒}$ 均为正数。

2. 按照权利要求1所述的一种大型杯形件的热反挤压成型模具,其特征在于:所述盛料腔(4-2)端口部位加工有 10° 斜锥(4-1)。

3. 按照权利要求1所述的一种大型杯形件的热反挤压成型模具,其特征在于:所述限位台阶(4-5)的外壁与所述上端内腔(8-1)的壁面可滑动的最大距离等于 a ,也即所述反挤压筒(4)的下底面(4-7)与底座(8)的上端内腔(8-1)的底平面(8-2)之间的最大距离等于 a ,对 a 的数值要求:大于反挤压制件(12)的高度 H 与坯料(3)被全部减径挤压到反挤压腔(4-4)内且尚未开始反挤压成型时的高度 h 的差值 $(H-h)$ 的1.2倍,即 $a > 1.2(H-h)$,其中 a 、 H 和 h 均为正数。

一种大型杯形件的热反挤压成型模具

技术领域

[0001] 本发明属于杯形件成型技术领域,具体涉及一种大型杯形件的热反挤压成型装置。

背景技术

[0002] 反挤压成型技术是一种先进的少无切削的金属压力加工工艺,具有“高效、优质、低消耗”等特点,在技术上和经济上都有很高的使用价值。

[0003] 杯形件是反挤压典型制件。对于杯形件的制备,目前国内外大都采用反挤压成型技术。由于反挤压成型过程中材料处于三向压应力状态,材料抗力较强,且金属流动时与凸模、凹模均有相对运动,摩擦力较大,对设备吨位要求较高。为减小成型力,较大一些的黑色金属反挤压制件都采用热反挤压成型技术,但据资料统计:黑色金属热反挤压冲头直径大都仍局限在 100 毫米之内。

[0004] 为减小热反挤压成型力,专利申请“一种制作发电机护环热锻环坯的方法及模具(申请号为 200510012565.2)”采取了坯料包套成型的方法来减小发电机护环热锻环坯时的成型力,专利申请“一种大型环筒类锻件热冲挤成型工艺及装置(申请号为 200910074230.1)”采用把一次变形分开为多次变形的方法来减小大型环筒类锻件的热冲挤成型力,这些方法均可减小热反挤压成型力,达到“小设备干大活”的目的,但生产效率较低。

发明内容

[0005] 本发明的目的在于克服现有技术的缺点,提供一种大型杯形件的热反挤压成型模具,有效降低大型杯形件热反挤压成型工艺的成型力,提高生产效率。

[0006] 本发明是通过以下技术方案实现的:

[0007] 一种大型杯形件的热反挤压成型模具,其特征在于:所述模具包括:反挤压冲头、反挤压筒、法兰、螺栓、圆柱螺旋压缩弹簧、底座、承压垫板、顶料杆;所述反挤压冲头装配在压力机压头上;所述反挤压筒的内腔由两个不同内径的同心圆筒组成,上面部分为盛料腔,下面部分为反挤压腔,所述盛料腔的内径 $(d+\Delta d)$ 比所述反挤压腔的内径 d 大 Δd ,所述盛料腔与所述反挤压腔之间有角度为 α 的过渡台阶, $\alpha = 10^\circ \sim 45^\circ$;所述反挤压筒的下端带有一个限位台阶;所述反挤压筒的下端设置有 n 个均布的弹簧定位窝;所述底座固定在压力机的工作台面上;所述底座的内腔由三个不同内径的同心圆筒组成,上面部分为上端内腔,中间部分为中部内孔,下面部分为下端内腔;所述中部内孔的外侧设置有 n 个均布的柱状的弹簧凹坑;所述下端内腔设置有所述承压垫板;所述承压垫板的中心孔与压力机的顶杆滑动配合;所述承压垫板的上端面支承着所述顶料杆;所述顶料杆为上小下大台阶式的圆柱体,其大端与所述中部内孔滑动配合,其小端与所述反挤压腔滑动配合;所述限位台阶的外壁与所述上端内腔的壁面滑动配合;所述法兰用 m 个所述螺栓与所述底座的上端固定;所述反挤压筒与所述底座之间设置有 n 个均布的所述圆柱螺旋压缩弹簧; n 个均布的

所述圆柱螺旋压缩弹簧是对应地放置在 n 个均布的所述弹簧定位窝和 n 个均布的所述弹簧凹坑内；其中， n 和 m 均为正整数， Δd 和 α 均为正数。

[0008] 所述盛料腔端口部位加工有 10° 斜锥供导料使用。

[0009] 所述限位台阶的外壁与所述上端内腔的壁面可滑动的最大距离等于 a ，也即所述反挤压筒的下底面与底座的上端内腔的底平面之间的最大距离等于 a ，对 a 的数值要求：大于反挤压制件的高度 H 与坯料被全部减径挤压到反挤压腔内且尚未开始反挤压成型时的高度 h 的差值 $(H-h)$ 的 1.2 倍，即 $a > 1.2(H-h)$ ，其中 a 、 H 和 h 均为正数。

[0010] 所述圆柱螺旋压缩弹簧的弹性力大小，由以下三个条件确定：

[0011] ①当所述反挤压筒的下底面与所述上端内腔的底平面距离等于 a 时， n 个所述圆柱螺旋压缩弹簧的总的弹性力之和 $F_{\text{弹}1}$ 在数值上应大于所述坯料的重量 $G_{\text{坯}}$ 与所述反挤压筒的重量 $G_{\text{筒}}$ 之和的 1.5 倍，即 $F_{\text{弹}1} > 1.5(G_{\text{坯}} + G_{\text{筒}})$ ；

[0012] ②当所述反挤压筒的下底面与所述上端内腔的底平面接触时， n 个所述圆柱螺旋压缩弹簧的总的弹性力之和 $F_{\text{弹}2}$ 在数值上应小于使得所述坯料由反挤压筒的盛料腔逐步被减径挤压到反挤压筒的反挤压腔内的减径挤压变形力 $F_{\text{减}}$ 的 0.7 倍，即 $F_{\text{弹}2} < 0.7F_{\text{减}}$ ；

[0013] ③以上工作状态中每个所述圆柱螺旋压缩弹簧均处在许用工作范围内。

[0014] 以上所述 $F_{\text{弹}1}$ 、 $F_{\text{弹}2}$ 、 $F_{\text{减}}$ 、 $F_{\text{反}}$ 、 $G_{\text{坯}}$ 和 $G_{\text{筒}}$ 均为正数。

[0015] 本发明的优点及积极效果是：

[0016] (1) 反挤压成型过程中，部分金属被反挤向上流动，由此而产生的坯料与反挤压筒之间的摩擦力会很大，对于中小型模具而言，此摩擦力可由模具结构本身来克服，相应也就增大了反挤压成型力，而对于大型杯形件反挤压成型而言，此摩擦力在数值上会非常大，不宜由模具本身来克服。本发明中的模具采用反挤压筒与坯料随动的方法，使得在反挤压成型过程中，反挤压筒相对于底座有相对运动，可消除部分摩擦力的影响，从而减小反挤压成型力，省力效果明显；

[0017] (2) 在坯料减径挤压变形前，反挤压筒已经在坯料的带动下开始向下滑动到最低位置，可满足后续反挤压成型过程中反挤压筒要向上滑动的空间要求；

[0018] (3) 常规热反挤压成型，坯料外周表面粗糙，坯料与成型型腔之间的间隙不均，会出现制件壁厚不均匀、表面质量不高等缺陷。而以减径挤压的方式将坯料由盛料腔压入反挤压腔后，坯料与反挤压腔之间几乎没有间隙，可减小由于间隙不均而造成的壁厚不均匀现象，同时可改善坯料外周表面粗糙度，提高热反挤压制件的表面质量；

[0019] (4) 反挤压成型终了、取走反挤压制件后模具在重力和圆柱螺旋压缩弹簧的弹性力的作用下迅速恢复初始状态，为下次反挤压成型做好了准备，与现有技术相比，大大提高了生产效率。

附图说明

[0020] 图 1 为本发明反挤压筒的结构示意图；

[0021] 图 2 为本发明底座的结构示意图；

[0022] 图 3 为本发明将坯料放入盛料筒时的状态示意图；

[0023] 图 4 为本发明反挤压冲头压下并接触坯料时的状态示意图；

[0024] 图 5 为本发明反挤压冲头压下坯料、反挤压筒被坯料带动向下滑动到与底座的上

端内腔的底平面相接触时的状态示意图；

[0025] 图 6 为本发明反挤压冲头将坯料减径挤压到反挤压腔时的状态示意图；

[0026] 图 7 为本发明反挤压冲头压入坯料进行反挤压成型中间过程的状态示意图；

[0027] 图 8 为本发明反挤压成型过程结束时的状态示意图；

[0028] 图 9 为本发明反挤压制件脱离反挤压冲头和反挤压筒时的状态示意图。

具体实施方式

[0029] 如图 1 至图 9 所示,一种大型杯形件的热反挤压成型模具,包括:反挤压冲头 2、反挤压筒 4、法兰 5、螺栓 6、圆柱螺旋压缩弹簧 7、底座 8、承压垫板 9、顶料杆 11;所述反挤压冲头 2 装配在压力机压头 1 上;所述反挤压筒 4 的内腔由两个不同内径的同心圆筒组成,上面部分为盛料腔 4-2,下面部分为反挤压腔 4-4,所述盛料腔 4-2 的内径 $(d+\Delta d)$ 比所述反挤压腔 4-4 的内径 d 大 Δd ,所述盛料腔 4-2 与所述反挤压腔 4-4 之间有角度为 α 的过渡台阶 4-3, $\alpha = 10^\circ \sim 45^\circ$;所述反挤压筒 4 的下端带有一个限位台阶 4-5;所述反挤压筒 4 的下端设置有 n 个均布的弹簧定位窝 4-6;所述底座 8 固定在压力机的工作台面上;所述底座 8 的内腔由三个不同内径的同心圆筒组成,上面部分为上端内腔 8-1,中间部分为中部内孔 8-4,下面部分为下端内腔 8-5;所述中部内孔 8-4 的外侧设置有 n 个均布的柱状的弹簧凹坑 8-3;所述下端内腔 8-5 设置有所述承压垫板 9;所述承压垫板 9 的中心孔与压力机的顶杆 10 滑动配合;所述承压垫板 9 的上端面支承着所述顶料杆 11;所述顶料杆 11 为上小下大台阶式的圆柱体,其大端与所述中部内孔 8-4 滑动配合,其小端与所述反挤压腔 4-4 滑动配合;所述限位台阶 4-5 的外壁与所述上端内腔 8-1 的壁面滑动配合;所述法兰 5 用 m 个所述螺栓 6 与所述底座 8 的上端固定;所述反挤压筒 4 与所述底座 8 之间设置有 n 个均布的所述圆柱螺旋压缩弹簧 7; n 个均布的所述圆柱螺旋压缩弹簧 7 是对应地放置在 n 个均布的所述弹簧定位窝 4-6 和 n 个均布的所述弹簧凹坑 8-3 内;其中, n 和 m 均为正整数, Δd 和 α 均为正数。

[0030] 所述盛料腔 4-2 端口部位加工有 10° 斜锥 4-1 供导料使用。

[0031] 所述限位台阶 4-5 的外壁与所述上端内腔 8-1 的壁面可滑动的最大距离等于 a ,也即所述反挤压筒 4 的下底面 4-7 与底座 8 的上端内腔 8-1 的底平面 8-2 之间的最大距离等于 a ,对 a 的数值要求:大于反挤压制件 12 的高度 H 与坯料 3 被全部减径挤压到反挤压腔 4-4 内且尚未开始反挤压成型时的高度 h 的差值 $(H-h)$ 的 1.2 倍,即 $a > 1.2(H-h)$,其中 a 、 H 和 h 均为正数。

[0032] 所述圆柱螺旋压缩弹簧 7 的弹性力大小,由以下三个条件确定:

[0033] ①当所述反挤压筒 4 的下底面 4-7 与所述上端内腔 8-1 的底平面 8-2 距离等于 a 时, n 个所述圆柱螺旋压缩弹簧 7 的总的弹性力之和 $F_{\text{弹}1}$ 在数值上应大于所述坯料 3 的重量 $G_{\text{坯}}$ 与所述反挤压筒 4 的重量 $G_{\text{筒}}$ 之和的 1.5 倍,即 $F_{\text{弹}1} > 1.5(G_{\text{坯}}+G_{\text{筒}})$,确保在反挤压冲头 2 接触坯料 3 前依靠 n 个所述圆柱螺旋压缩弹簧 7 的总的弹性力之和 $F_{\text{弹}1}$ 能将反挤压筒 4 与坯料 3 一起弹起,使得限位台阶 4-5 的上表面与法兰 5 的下表面相接触;

[0034] ②当所述反挤压筒 4 的下底面 4-7 与所述上端内腔 8-1 的底平面 8-2 接触时, n 个所述圆柱螺旋压缩弹簧 7 的总的弹性力之和 $F_{\text{弹}2}$ 在数值上应小于使得所述坯料 3 由反挤压筒 4 的盛料腔 4-2 逐步被减径挤压到反挤压筒 4 的反挤压腔 4-4 内的减径挤压变形力 F

减的 0.7 倍,即 $F_{\text{弹}2} < 0.7F_{\text{减}}$,确保在所述坯料 3 发生减径挤压变形前所述反挤压筒 4 的下底面 4-7 已与所述上端内腔 8-1 的底平面 8-2 接触;

[0035] ③以上工作状态中每个所述圆柱螺旋压缩弹簧 7 均处在许用工作范围内。

[0036] 使得所述坯料 3 由反挤压筒 4 的盛料腔 4-2 逐步被减径挤压到反挤压筒 4 的反挤压腔 4-4 内的减径挤压变形力 $F_{\text{减}}$ 与所述坯料 3 被反挤压成型为反挤压制件的过程中的反挤压成型力 $F_{\text{反}}$ 之间的关系应满足 $F_{\text{减}} < 0.2F_{\text{反}}$,确保在减径挤压过程中不发生反挤压变形。

[0037] 以上所述 $F_{\text{弹}1}$ 、 $F_{\text{弹}2}$ 、 $F_{\text{减}}$ 、 $F_{\text{反}}$ 、 $G_{\text{坯}}$ 和 $G_{\text{筒}}$ 均为正数,具体数值均可由常规热挤压计算公式计算得出。

[0038] 所述螺栓 6 是用来固定所述法兰 5 并承受反挤压制件 12 脱模时的脱模力。

[0039] 应用本发明的一种大型杯形件的热反挤压成型工艺步骤如下:

[0040] ①将加热后的坯料 3 放置在反挤压筒 4 的盛料腔 4-2 内;

[0041] ②压力机压头 1 下压,带动反挤压冲头 2 接触到坯料 3;

[0042] ③压力机压头 1 继续下压,带动反挤压冲头 2 压下坯料 3,反挤压筒 4 在坯料 3 的带动下沿底座 8 的上端内腔 8-1 的壁面开始向下滑动,并压缩 n 个均布的圆柱螺旋压缩弹簧 7,直到反挤压筒 4 的下底面 4-7 与底座 8 的上端内腔 8-1 的底平面 8-2 相接触, n 为正整数;

[0043] ④压力机压头 1 继续下压,带动反挤压冲头 2 压下坯料 3,坯料 3 由反挤压筒 4 的盛料腔 4-2 逐步被减径挤压到反挤压筒 4 的反挤压腔 4-4 内,直到坯料 3 被全部减径挤压到反挤压腔 4-4 内且坯料 3 的底部与顶料杆 11 的上表面贴合,此时坯料 3 尚未开始反挤压成型,其高度为 h , h 为正数;

[0044] ⑤压力机压头 1 继续下压,带动反挤压冲头 2 压入坯料 3,开始反挤压成型过程,部分金属被反挤向上流动,带动反挤压筒 4 沿底座 8 的上端内腔 8-1 的壁面向上滑动,直到反挤压成型过程结束,此过程中坯料 3 被反挤压成型为反挤压制件 12,反挤压制件 12 的高度等于 H , H 为正数;

[0045] ⑥压力机压头 1 停止下压并反向提起,带动反挤压冲头 2、反挤压制件 12 以及反挤压筒 4 向上运动,反挤压筒 4 的限位台阶 4-5 的上表面与法兰 6 的下表面相接触,反挤压筒 4 被限制运动,而反挤压制件 12 在继续向上运动的过程中被卸料板(图中未标出)限制运动,脱离反挤压冲头 2,然后压力机的顶杆 10 向上顶出,推动顶料杆 11 向上顶出反挤压制件 12,反挤压制件 12 脱离反挤压筒 4,随后被取出;

[0046] ⑦压力机的顶杆 10 向下收回、顶料杆 11 在重力作用下向下滑动到与承压垫板 9 接触,反挤压筒 4 在 n 个均布的圆柱螺旋压缩弹簧 7 的弹性力的作用下保持其限位台阶 4-5 的上表面与法兰 5 的下表面相接触的状态,模具恢复到初始状态;

[0047] ⑧重复上述工艺步骤①到⑦,可连续不断地完成大型杯形件的热反挤压成型。

[0048] 所述步骤①到⑦中,反挤压筒 4 沿底座 8 的上端内腔 8-1 的壁面可滑动的最大距离等于 a ,对 a 的数值要求:大于反挤压制件 12 的高度 H 与坯料 3 被全部减径挤压到反挤压腔 4-4 内且尚未开始反挤压成型时的高度 h 的差值 $(H-h)$ 的 1.2 倍,即 $a > 1.2(H-h)$, a 为正数。

[0049] 所述步骤③结束时,反挤压筒 4 沿底座 8 的上端内腔 8-1 的壁面向下滑动的距离等于 a ,确保反挤压筒 4 在后续的反挤压成型过程中有足够的向上滑动的空间。

[0050] 所述步骤⑤结束时,反挤压筒 4 沿底座 8 的上端内腔 8-1 的壁面向上滑动的距离等于 b ,其中 b 为正数且 $b < a$,确保反挤压筒 4 的限位台阶 4-5 的上表面不与法兰 6 的下表面相接触。

[0051] 所述步骤⑦结束时,反挤压筒 4 的下底面 4-7 与底座 8 的上端内腔 8-1 的底平面 8-2 距离等于 a ,保证后续工艺过程循环的正常进行。

[0052] 所述步骤④中坯料 3 由反挤压筒 4 的盛料腔 4-2 逐步被减径挤压到反挤压筒 4 的反挤压腔 4-4 内的减径挤压变形力 $F_{\text{减}}$ 与所述步骤⑤中坯料 3 被反挤压成型为反挤压制件 12 的过程中的反挤压成型力 $F_{\text{反}}$ 之间的关系应满足 $F_{\text{减}} < 0.2F_{\text{反}}$,确保在减径挤压过程中不发生反挤压变形,其中 $F_{\text{减}}$ 与 $F_{\text{反}}$ 均为正数,具体数值均可由常规热挤压计算公式计算得出。

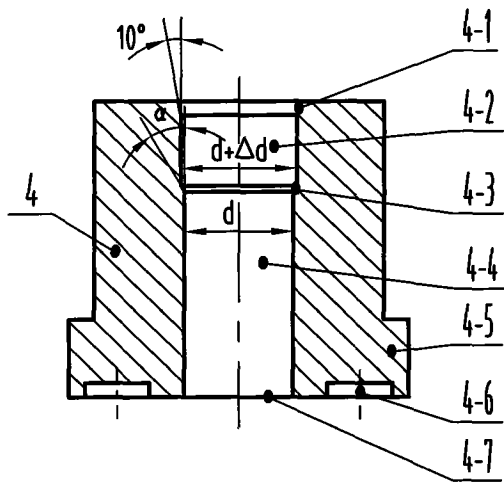


图 1

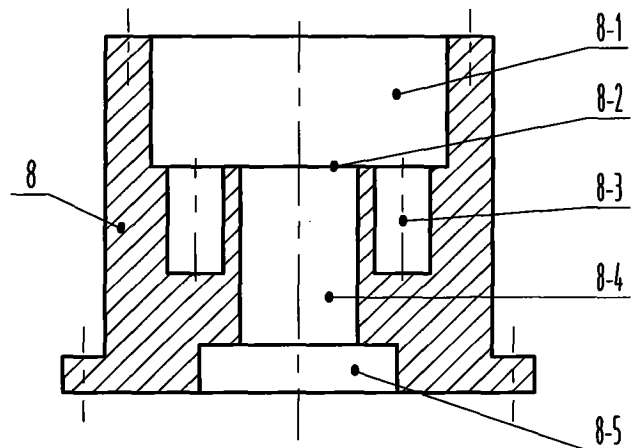


图 2

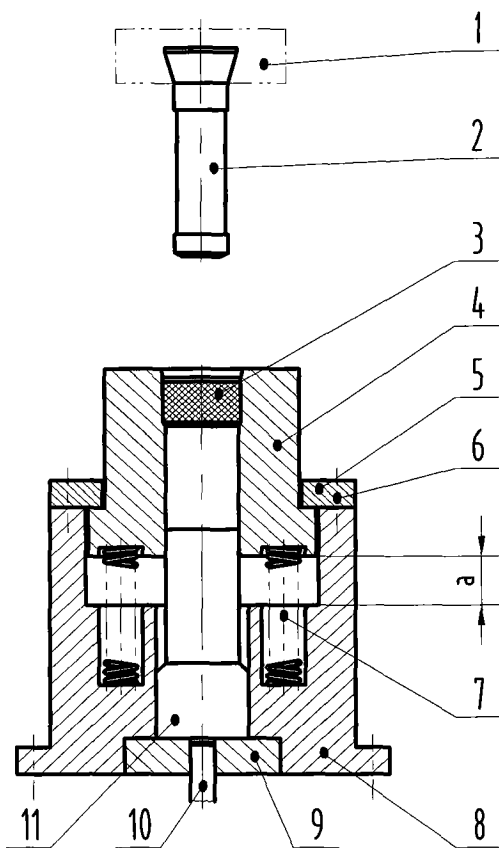


图 3

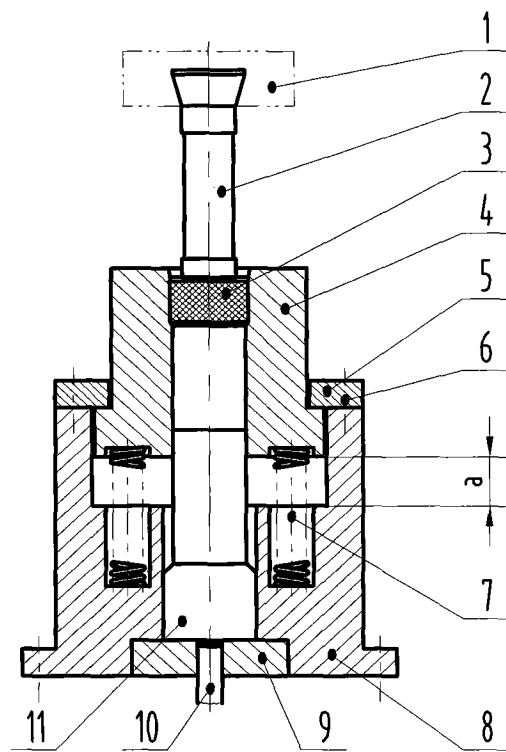


图 4

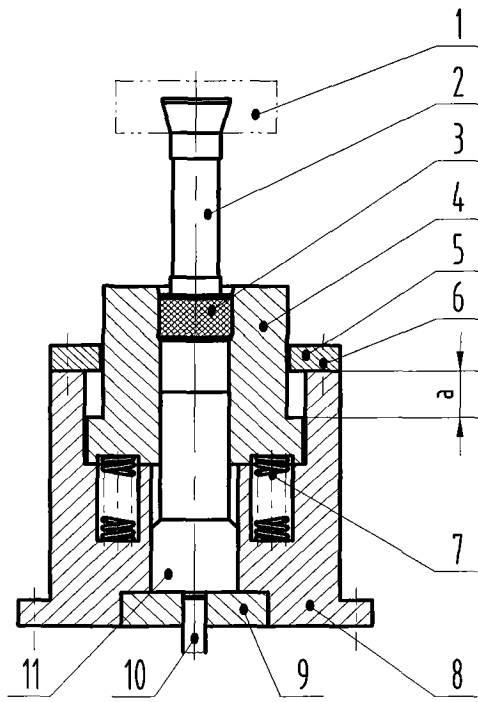


图 5

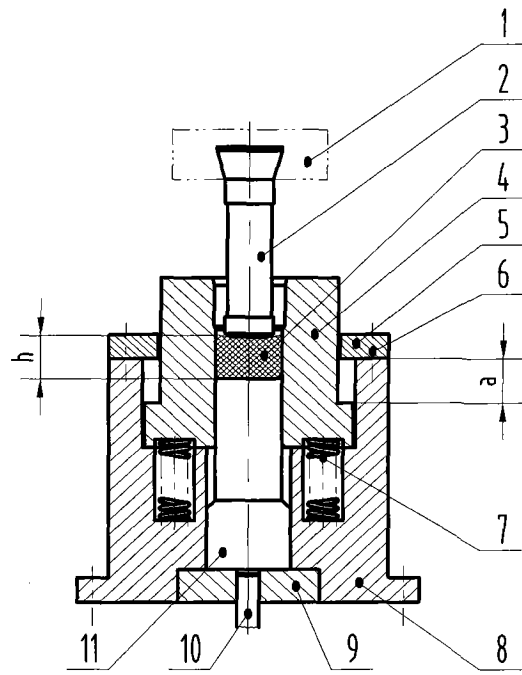


图 6

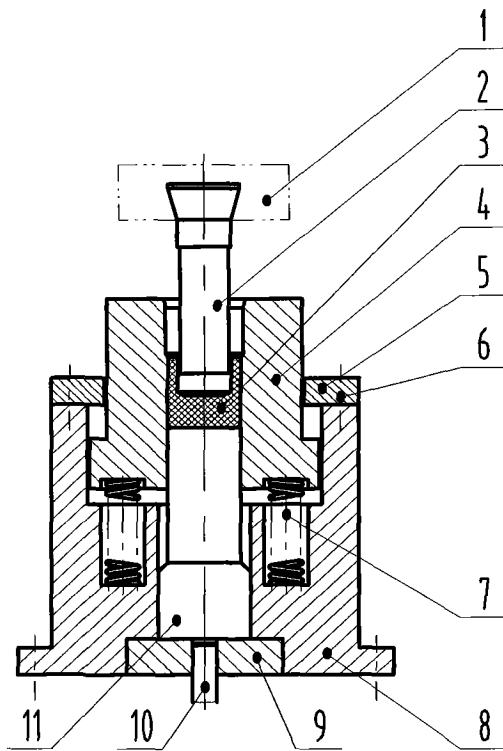


图 7

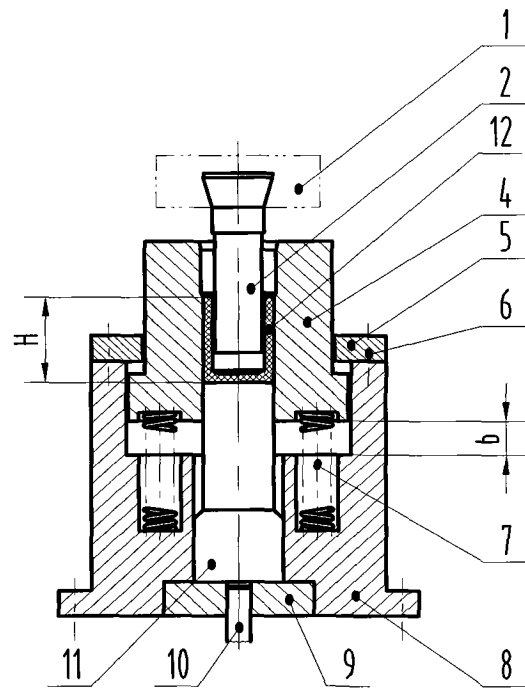


图 8

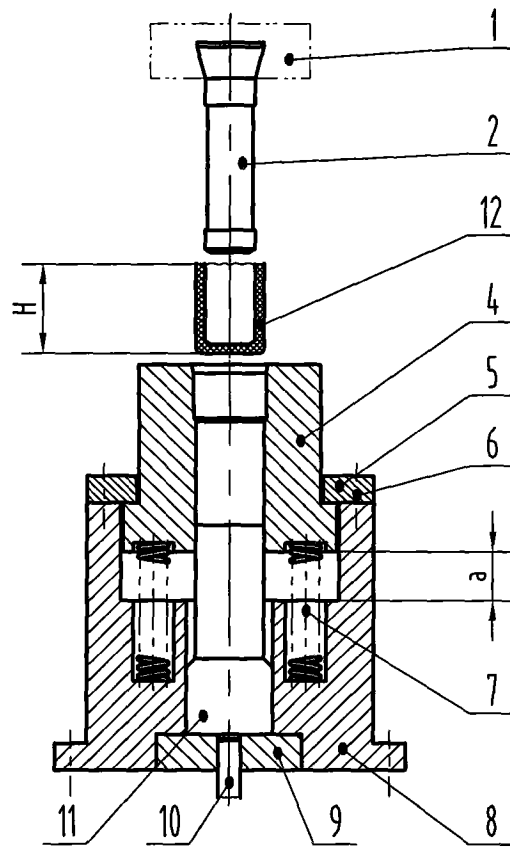


图 9