

(12) 특허협력조약에 의하여 공개된 국제출원

(19) 세계지식재산권기구
국제사무국

(43) 국제공개일
2012년 10월 26일 (26.10.2012)



(10) 국제공개번호
WO 2012/144786 A3

- (51) 국제특허분류: G09F 19/02 (2006.01) G09F 19/00 (2006.01)
- (21) 국제출원번호: PCT/KR2012/002922
- (22) 국제출원일: 2012년 4월 18일 (18.04.2012)
- (25) 출원언어: 한국어
- (26) 공개언어: 한국어
- (30) 우선권정보: 10-2011-0037597 2011년 4월 22일 (22.04.2011) KR
- (72) 발명자; 겸
- (71) 출원인: 하재기 (HA, Jaegi) [KR/KR]; 435-010 경기도 군포시 용호1로 21번길 15, 112동 204호 (당동, 용호마을 e-편한세상), Gyeonggi-Do (KR).
- (74) 대리인: 박기원 (PARK, Kiwon); 431-815 경기도 안양시 동안구 관양동 1597-1 한솔 3차 205호 워드특허법률사무소, Gyeonggi-do (KR).
- (81) 지정국 (별도의 표시가 없는 한, 가능한 모든 종류의 국내 권리의 보호를 위하여): AE, AG, AL, AM, AO,

AT, AU, AZ, BA, BB, BG, BH, BR, BW, BY, BZ, CA, CH, CL, CN, CO, CR, CU, CZ, DE, DK, DM, DO, DZ, EC, EE, EG, ES, FI, GB, GD, GE, GH, GM, GT, HN, HR, HU, ID, IL, IN, IS, JP, KE, KG, KM, KN, KP, KZ, LA, LC, LK, LR, LS, LT, LU, LY, MA, MD, ME, MG, MK, MN, MW, MX, MY, MZ, NA, NG, NI, NO, NZ, OM, PE, PG, PH, PL, PT, QA, RO, RS, RU, RW, SC, SD, SE, SG, SK, SL, SM, ST, SV, SY, TH, TJ, TM, TN, TR, TT, TZ, UA, UG, US, UZ, VC, VN, ZA, ZM, ZW.

- (84) 지정국 (별도의 표시가 없는 한, 가능한 모든 종류의 역내 권리의 보호를 위하여): ARIPO (BW, GH, GM, KE, LR, LS, MW, MZ, NA, RW, SD, SL, SZ, TZ, UG, ZM, ZW), 유라시아 (AM, AZ, BY, KG, KZ, MD, RU, TJ, TM), 유럽 (AL, AT, BE, BG, CH, CY, CZ, DE, DK, EE, ES, FI, FR, GB, GR, HR, HU, IE, IS, IT, LT, LU, LV, MC, MK, MT, NL, NO, PL, PT, RO, RS, SE, SI, SK, SM, TR), OAPI (BF, BJ, CF, CG, CI, CM, GA, GN, GQ, GW, ML, MR, NE, SN, TD, TG).

공개:

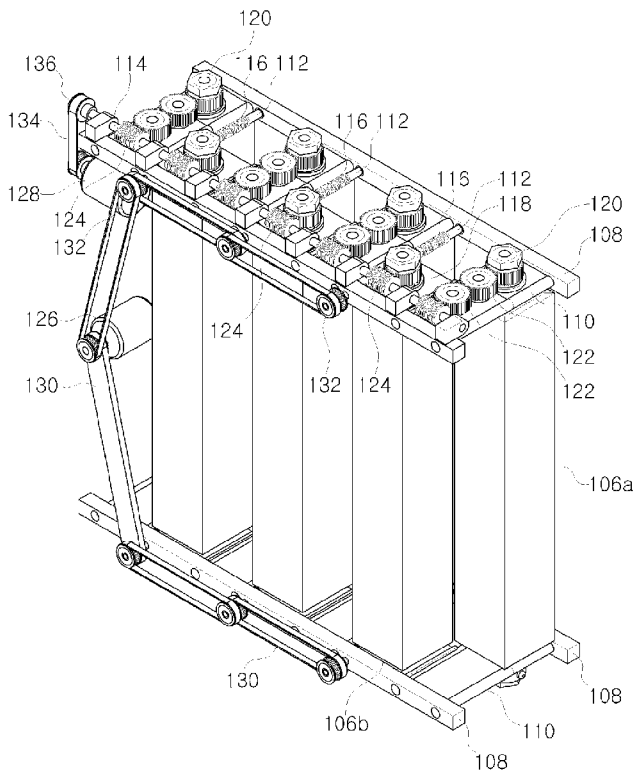
— 국제조사보고서와 함께 (조약 제 21 조(3))

[다음 쪽 계속]

(54) Title: VARIABLE ADVERTISEMENT BOARD USING SQUARE PILLARS

(54) 발명의 명칭: 사각기둥을 이용한 가변식 광고판

[Fig. 5]



(57) Abstract: The present invention relates to a variable advertisement board using square pillars, and more particularly, to a variable advertisement board using square pillars in which different drawings or letters are printed on four sides of a pillar having a square cross-section, and the pillar rotates by 90 degrees to sequentially display four drawings or letters. According to the present invention, four advertisement designs, drawings, or letters can be sequentially displayed on one advertisement board.

(57) 요약서: 본 발명은 사각기둥을 이용한 가변식 광고판에 관한 것으로서, 보다 상세하게는 정사각형의 단면을 가진 기둥의 네 개 면에 서로 다른 그림이나 글자를 인쇄하고, 기둥을 90도씩 회전시키면서 네 가지 그림이나 글자가 순차적으로 표시될 수 있도록 하는 사각기둥을 이용한 가변식 광고판에 관한 것이다. 본 발명에 따르면 네 가지 광고도안이나 그림, 글자를 하나의 광고판에서 순차적으로 보여줄 수 있는 효과가 있다.

WO 2012/144786 A3



— 청구범위 보정 기한 만료 전의 공개이며, 보정서를
접수하는 경우 그에 관하여 별도 공개함 (규칙
48.2(h))

(88) 국제조사보고서 공개일:

2013년 1월 17일

INTERNATIONAL SEARCH REPORT

International application No.

PCT/KR2012/002922

A. CLASSIFICATION OF SUBJECT MATTER

G09F 19/02(2006.01)i, G09F 19/00(2006.01)i

According to International Patent Classification (IPC) or to both national classification and IPC

B. FIELDS SEARCHED

Minimum documentation searched (classification system followed by classification symbols)

G09F 19/02; G09F 11/12; G09F 11/23; G09F 11/00

Documentation searched other than minimum documentation to the extent that such documents are included in the fields searched
Korean Utility models and applications for Utility models: IPC as above
Japanese Utility models and applications for Utility models: IPC as aboveElectronic data base consulted during the international search (name of data base and, where practicable, search terms used)
eKOMPASS (KIPO internal) & Keywords: advertisement, rotation, pillar

C. DOCUMENTS CONSIDERED TO BE RELEVANT

Category*	Citation of document, with indication, where appropriate, of the relevant passages	Relevant to claim No.
A	JP 11-045061 A (KIYOOSHIN:KK) 16 February 1999 See abstract, figure 1	1-3
A	KR 20-1995-0001899 Y1 (JANG, SEONG HWAN et al.) 17 March 1995 See claim 1, figure 2	1-3
A	KR 10-2006-0033344 A (KIM, BONG HYEON) 19 April 2006 See claim 1, figures 1, 7	1-3

 Further documents are listed in the continuation of Box C. See patent family annex.

* Special categories of cited documents:

"A" document defining the general state of the art which is not considered to be of particular relevance

"E" earlier application or patent but published on or after the international filing date

"L" document which may throw doubts on priority claim(s) or which is cited to establish the publication date of another citation or other special reason (as specified)

"O" document referring to an oral disclosure, use, exhibition or other means

"P" document published prior to the international filing date but later than the priority date claimed

"I" later document published after the international filing date or priority date and not in conflict with the application but cited to understand the principle or theory underlying the invention

"X" document of particular relevance; the claimed invention cannot be considered novel or cannot be considered to involve an inventive step when the document is taken alone

"Y" document of particular relevance; the claimed invention cannot be considered to involve an inventive step when the document is combined with one or more other such documents, such combination being obvious to a person skilled in the art

"&" document member of the same patent family

Date of the actual completion of the international search

15 NOVEMBER 2012 (15.11.2012)

Date of mailing of the international search report

16 NOVEMBER 2012 (16.11.2012)

Name and mailing address of the ISA/KR

Korean Intellectual Property Office
Government Complex-Daejeon, 139 Seonsa-ro, Daejeon 302-701,
Republic of Korea

Facsimile No. 82-42-472-7140

Authorized officer

Telephone No.

INTERNATIONAL SEARCH REPORT
Information on patent family members

International application No.

PCT/KR2012/002922

Patent document cited in search report	Publication date	Patent family member	Publication date
JP 11-045061 A	16.02.1999	NONE	
KR 20-1995-0001899 Y1	17.03.1995	NONE	
KR 10-2006-0033344 A	19.04.2006	NONE	

A. 발명이 속하는 기술분류(국제특허분류(IPC))

G09F 19/02(2006.01)i, G09F 19/00(2006.01)i

B. 조사된 분야

조사된 최소문헌(국제특허분류를 기재)
G09F 19/02; G09F 11/12; G09F 11/23; G09F 11/00

조사된 기술분야에 속하는 최소문헌 이외의 문헌
한국등록실용신안공보 및 한국공개실용신안공보: 조사된 최소문헌란에 기재된 IPC
일본등록실용신안공보 및 일본공개실용신안공보: 조사된 최소문헌란에 기재된 IPC

국제조사에 이용된 전산 데이터베이스(데이터베이스의 명칭 및 검색어(해당하는 경우))
eKOMPASS(특허청 내부 검색시스템) & 키워드: 광고, 회전, 기동

C. 관련 문헌

카테고리*	인용문헌명 및 관련 구절(해당하는 경우)의 기재	관련 청구항
A	JP 11-045061 A (KIYOOSHIN:KK) 1999.02.16 요약, 도 1 참조	1-3
A	KR 20-1995-0001899 Y1 (장성환 외 1명) 1995.03.17 청구항 1, 도 2 참조	1-3
A	KR 10-2006-0033344 A (김봉현) 2006.04.19 청구항 1, 도 1, 7 참조	1-3

추가 문헌이 C(계속)에 기재되어 있습니다. 대응특허에 관한 별지를 참조하십시오.

* 인용된 문헌의 특별 카테고리:
 “A” 특별히 관련이 없는 것으로 보이는 일반적인 기술수준을 정의한 문헌
 “E” 국제출원일보다 빠른 출원일 또는 우선일을 가지나 국제출원일 이후에 공개된 선출원 또는 특허 문헌
 “L” 우선권 주장에 의문을 제기하는 문헌 또는 다른 인용문헌의 공개일 또는 다른 특별한 이유(이유를 명시)를 밝히기 위하여 인용된 문헌
 “O” 구두 개시, 사용, 전시 또는 기타 수단을 언급하고 있는 문헌
 “P” 우선일 이후에 공개되었으나 국제출원일 이전에 공개된 문헌
 “T” 국제출원일 또는 우선일 후에 공개된 문헌으로, 출원과 상충하지 않으며 발명의 기초가 되는 원리나 이론을 이해하기 위해 인용된 문헌
 “X” 특별한 관련이 있는 문헌. 해당 문헌 하나만으로 청구된 발명의 신규성 또는 진보성이 없는 것으로 본다.
 “Y” 특별한 관련이 있는 문헌. 해당 문헌이 하나 이상의 다른 문헌과 조합하는 경우로 그 조합이 당업자에게 자명한 경우 청구된 발명은 진보성이 없는 것으로 본다.
 “&” 동일한 대응특허문헌에 속하는 문헌

국제조사의 실제 완료일 2012년 11월 15일 (15.11.2012)	국제조사보고서 발송일 2012년 11월 16일 (16.11.2012)
--------------------------------------------	--------------------------------------------------

ISA/KR의 명칭 및 우편주소 대한민국 특허청 (302-701) 대전광역시 서구 청사로 189, 4동 (둔산동, 정부대전청사) 팩스 번호 82-42-472-7140	심사관 장기정 전화번호 82-42-481-5498
----------------------------------------------------------------------------------------------------------	-----------------------------------



국제조사보고서에서 인용된 특허문헌	공개일	대응특허문헌	공개일
JP 11-045061 A	1999.02.16	없음	
KR 20-1995-0001899 Y1	1995.03.17	없음	
KR 10-2006-0033344 A	2006.04.19	없음	