

(19)
(12)

(KR)
(B1)

(51) 。 Int. Cl.7
H04B 1/40

(45)
(11)
(24)

2004 10 02
10-0451138
2004 09 21

(21) 10-2002-0014721
(22) 2002 03 19

(65)
(43)

10-2003-0075476
2003 09 26

(73) 20

(72) 1 952-41

(74)
:

(54)

(Wireless LAN) 가 (,)

1 ,
1, 2 1, 2 , 1, 2 ,
1, 2 1, 2 , / , 1, 2 ,
1, 2 ,
가 ,
가

1
, ,

1
 2
 3
 4
 * *
 1, 4: 2:
 3, 6: 1, 2 5:
 7: 8, 10: 1, 2 (BPF)
 9, 11: (AGC) 12:
 13: (MSM) LED1:
 LED2: SS: /

(Wireless LAN) 가 (,) ,

(Wireless LAN) () ()
 (PC) (電磁) , 1 (LAN)
 가 ,

(CDMA) 가 CDMA 가 ,
 가

(Wireless L (CDMA,GPRS,WCD
 AN) 가 (,) ,
 MA) 가
 가

1, 2 , 1, 2
 1, 2 , 1, 2
 2 , 1
 가
 가 가 가
 가 가 가

가

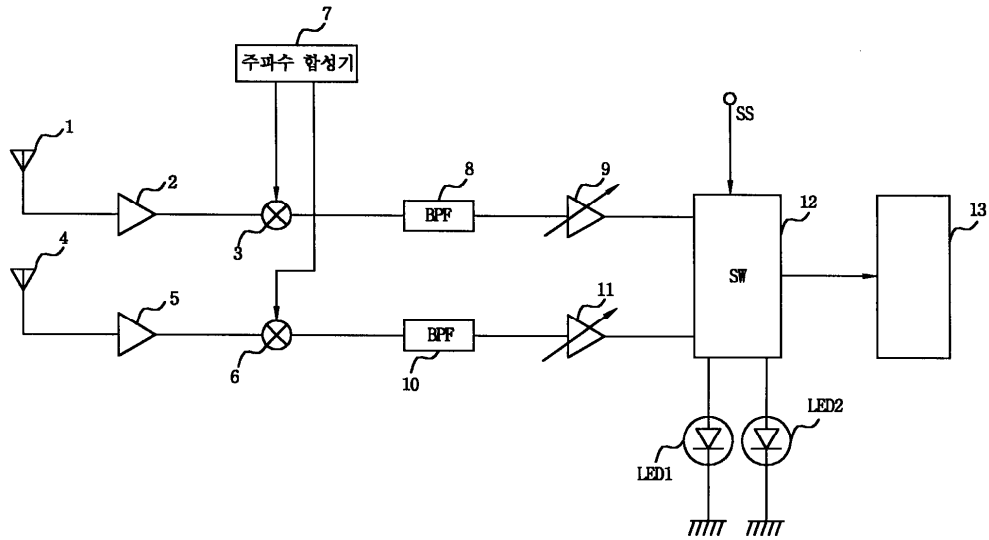
가

가

가

가

1



2

