

19



OFICINA ESPAÑOLA DE
PATENTES Y MARCAS

ESPAÑA



11 Número de publicación: **3 010 506**

51 Int. Cl.:

G01R 1/20 (2006.01)

H01H 9/52 (2006.01)

H01H 71/12 (2006.01)

H01H 39/00 (2006.01)

G01R 19/165 (2006.01)

G01R 1/36 (2006.01)

B60L 3/00 (2009.01)

H01M 10/42 (2006.01)

H01M 10/48 (2006.01)

H01M 50/583 (2011.01)

12

TRADUCCIÓN DE PATENTE EUROPEA

T3

86 Fecha de presentación y número de la solicitud internacional: **14.07.2021 PCT/KR2021/009064**

87 Fecha y número de publicación internacional: **27.01.2022 WO22019565**

96 Fecha de presentación y número de la solicitud europea: **14.07.2021 E 21847084 (7)**

97 Fecha y número de publicación de la concesión europea: **18.12.2024 EP 4148433**

54 Título: **DISPOSITIVO DE MEDICIÓN DE CORRIENTE**

30 Prioridad:

20.07.2020 KR 20200089756

45 Fecha de publicación y mención en BOPI de la traducción de la patente:

03.04.2025

73 Titular/es:

**LG ENERGY SOLUTION, LTD. (100.00%)
Tower 1, 108, Yeoui-daero, Yeongdeungpo-gu
Seoul 07335, KR**

72 Inventor/es:

SONG, HYEON-JIN

74 Agente/Representante:

VEIGA SERRANO, Mikel

ES 3 010 506 T3

Aviso: En el plazo de nueve meses a contar desde la fecha de publicación en el Boletín Europeo de Patentes, de la mención de concesión de la patente europea, cualquier persona podrá oponerse ante la Oficina Europea de Patentes a la patente concedida. La oposición deberá formularse por escrito y estar motivada; sólo se considerará como formulada una vez que se haya realizado el pago de la tasa de oposición (art. 99.1 del Convenio sobre Concesión de Patentes Europeas).

DESCRIPCIÓN

Dispositivo de medición de corriente

5 **Sector de la técnica**

La presente descripción se refiere a un aparato de medición de corriente y, más particularmente, a un aparato de medición de corriente configurado para bloquear rápidamente corriente por sí mismo cuando una corriente anormal fluye, y a un paquete de baterías y a un vehículo que incluye el aparato de medición de corriente.

10

Estado de la técnica

15 Las baterías secundarias actualmente comercializadas incluyen baterías de níquel-cadmio, baterías de níquel-hidrógeno, baterías de níquel-zinc, baterías secundarias de litio, y similares. Entre ellas, las baterías secundarias de litio llaman la atención porque garantizan la libre carga y descarga debido a que sustancialmente no tienen efecto memoria en comparación con las baterías secundarias basadas en níquel, así como una tasa de descarga muy baja y alta densidad energética.

20 La batería secundaria de litio usa principalmente óxido basado en litio y materiales carbonáceos como material activo del electrodo positivo y material activo del electrodo negativo, respectivamente. La batería secundaria de litio incluye un conjunto de electrodos en el cual una placa de electrodos positivos y una placa de electrodos negativos respectivamente cubiertas con un material activo del electrodo positivo y un material activo del electrodo negativo se disponen con un separador interpuesto entre las mismas, y un exterior, a saber, una caja de batería, para recibir herméticamente el conjunto de electrodos junto con el electrolito.

25

En particular, en los últimos años, dado que el uso de vehículos eléctricos, así como de dispositivos portátiles como, por ejemplo, teléfonos inteligentes y ordenadores portátiles, se ha convertido en algo cada vez más común, el interés en paquetes de baterías usados para ello está concentrado y se están llevando a cabo activamente investigaciones.

30

A medida que el área de aplicación del paquete de baterías se expande más como se describe más arriba, la seguridad del paquete de baterías está surgiendo como una cuestión muy importante. En particular, los usuarios de los vehículos eléctricos están aumentando rápidamente, y la falla al garantizar la seguridad de la batería puede llevar a daños en los vehículos, así como lesiones o muerte de los ocupantes. Además, si ocurre un problema en el paquete de baterías mientras el vehículo eléctrico está funcionando, esto puede provocar un accidente de tráfico, o similar, y resultar en un daño muy grave para las personas o bienes. Por consiguiente, el paquete de baterías está generalmente provisto de varios medios de gestión para gestionar la carga y descarga del paquete de baterías y garantizar la seguridad.

35

40 Dichos medios para garantizar la seguridad de un paquete de baterías pueden incluir varios componentes. Normalmente, dichos componentes pueden incluir un sensor de corriente provisto en una trayectoria a través de la cual fluye una corriente de carga y descarga, y un dispositivo de control como, por ejemplo, un sistema de gestión de batería (BMS, por sus siglas en inglés) que bloquea la trayectoria de carga y descarga cuando ocurre una sobrecorriente. En esta configuración, la información de detección de corriente medida por el sensor de corriente se transmite al dispositivo de control, y el dispositivo de control puede operar un elemento de bloqueo de corriente como, por ejemplo, un fusible, un conmutador o un relé según la información de detección de corriente.

45

50 Sin embargo, dicha configuración de bloqueo de sobrecorriente puede no funcionar rápidamente. Es decir, en el caso de la configuración de bloqueo de sobrecorriente, la comunicación debe realizarse entre el sensor de corriente y la unidad de control y, por consiguiente, puede ocurrir un retardo. Por ejemplo, la información de detección de corriente medida por el sensor de corriente se transmite al BMS, y el BMS puede verificar si existe una sobrecorriente en base a la información de detección de corriente transmitida y luego transmite una señal al elemento de bloqueo de corriente para bloquear la trayectoria de carga y descarga. Sin embargo, según esta configuración de bloqueo de corriente, dado que la información de detección de corriente debe transmitirse al dispositivo de control como, por ejemplo, un BMS, y una señal de control para bloquear la corriente debe transmitirse del dispositivo de control como, por ejemplo, BMS, al elemento de bloqueo de corriente, la operación de bloqueo de corriente puede no llevarse a cabo rápidamente.

55

60 Ejemplos de antecedentes de la técnica pueden encontrarse en los documentos CN110797835A, DE102016216829A1, US2004/041682A1 y JPH06294821A.

60

Objeto de la invención

Problema técnico

65

La presente descripción está diseñada a resolver los problemas de la técnica relacionada y, por lo tanto, la presente

descripción está dirigida a proveer un aparato de medición de corriente, que puede llevar a cabo rápidamente una función de bloqueo de corriente por sí mismo sin usar un dispositivo de control separado como, por ejemplo, un BMS, y un paquete de baterías y un vehículo que incluye el aparato de medición de corriente.

5 Estos y otros objetos y ventajas de la presente descripción pueden comprenderse a partir de la siguiente descripción detallada y serán aparentes de forma más completa a partir de las realizaciones a modo de ejemplo de la presente descripción. Asimismo, se comprenderá fácilmente que los objetos y las ventajas de la presente descripción pueden realizarse por los medios que se muestran en las reivindicaciones anexas y combinaciones de las mismas.

10 Solución técnica

Según la reivindicación independiente 1, se provee un aparato de medición de corriente, que comprende: un primer terminal hecho de un material eléctricamente conductor; un segundo terminal hecho de un material eléctricamente conductor y dispuesto para estar espaciado del primer terminal en una distancia predeterminada; una resistencia interpuesta en un espacio separado entre el primer terminal y el segundo terminal y hecha de un material eléctricamente conductor que tiene una mayor resistencia específica que el primer terminal y el segundo terminal; una placa de circuito que tiene una trayectoria eléctrica, ubicada en una porción lateral del primer terminal y el segundo terminal, y conectada eléctricamente al primer terminal y al segundo terminal, respectivamente; una unidad de control montada sobre la placa de circuito y configurada para medir una corriente que fluye en la resistencia usando un valor de voltaje entre el primer terminal y el segundo terminal y un valor de resistencia de la resistencia; y una unidad de cortado ubicada por encima o por debajo de la resistencia y configurada para cortar la resistencia según una señal de control de la unidad de control.

25 Aquí, el primer terminal y el segundo terminal están configurados en una forma de placa y ubicados en el mismo plano que la placa de circuito.

Además, la placa de circuito incluye una porción de cuerpo ubicada en la porción lateral del primer terminal y el segundo terminal, una primera porción de extensión formada para extenderse en una dirección horizontal desde la porción de cuerpo y configurada para colocarse sobre una superficie del primer terminal, y una segunda porción de extensión configurada para colocarse sobre una superficie del segundo terminal.

Además, la unidad de cortado puede configurarse para colocarse al menos parcialmente sobre las superficies tanto de la primera porción de extensión como de la segunda porción de extensión.

35 Además, la unidad de cortado puede configurarse para sobresalir hacia fuera en una dirección horizontal hasta la primera porción de extensión y la segunda porción de extensión.

Además, la placa de circuito puede configurarse para fijarse, de manera separable, al primer terminal y al segundo terminal.

40 Además, la unidad de cortado puede contener pólvora en la misma y configurarse para cortar la resistencia explotando la pólvora.

Además, la unidad de cortado puede incluir una porción de explosión ubicada por encima o por debajo de la resistencia y configurada para aplicar una fuerza de cortado mediante explosión a la resistencia, una porción de prensado configurada para presionar la resistencia por una fuerza de explosión de la porción de explosión, y una porción de cubierta ubicada opuesta a la porción de prensado en base a la resistencia y configurada para evitar que la resistencia cortada por la fuerza de prensado de la porción de prensado se disperse.

50 Además, la placa de circuito puede incluir un miembro de disipación de calor provisto sobre una superficie de la misma, y un material de transferencia de calor interpuesto entre el miembro de disipación de calor y al menos uno del primer terminal, la resistencia y el segundo terminal.

En otro aspecto de la presente descripción, también se provee un paquete de baterías, que comprende el aparato de medición de corriente según la presente descripción.

En otro aspecto de la presente descripción, también se provee un vehículo, que comprende el aparato de medición de corriente según la presente descripción.

60 **Efectos ventajosos**

Según la presente descripción, cuando ocurre una situación anormal como, por ejemplo, sobrecorriente, es posible bloquear rápidamente la sobrecorriente.

65 En particular, según una realización de la presente descripción, cuando una sobrecorriente se mide por el aparato de medición de corriente, no hay necesidad de comunicarse con un dispositivo de control como, por ejemplo, un BMS,

para bloquear la sobrecorriente.

Por lo tanto, es posible evitar rápidamente problemas provocados por la sobrecorriente acortando el tiempo de operación para bloquear la sobrecorriente.

5

Descripción de las figuras

Los dibujos anexos ilustran una realización preferida de la presente descripción y, junto con la descripción anterior, sirven para proveer una mayor comprensión de las características técnicas de la presente descripción y, por consiguiente, la presente descripción no se interpreta como limitada a los dibujos.

10

La FIG. 1 es una vista en perspectiva del despiece que muestra, de manera esquemática, una configuración de un aparato de medición de corriente según una realización de la presente descripción.

15

La FIG. 2 es una vista en perspectiva montada de la FIG. 1.

La FIG. 3 es una vista en perspectiva del despiece que muestra, de manera esquemática, una configuración del aparato de medición de corriente según una realización de la presente descripción.

20

La FIG. 4 es una vista en perspectiva del despiece que muestra, de manera esquemática, una configuración de un aparato de medición de corriente según otra realización de la presente descripción.

La FIG. 5 es una vista en perspectiva montada de la FIG. 4.

25

La FIG. 6 es una vista en sección, tomada lo largo de la línea A1-A1' de la FIG. 5.

La FIG. 7 es una vista en perspectiva que muestra, de manera esquemática, una configuración de un aparato de medición de corriente según incluso otra realización de la presente descripción.

30

La FIG. 8 es una vista en sección ampliada que muestra una porción A2 de la FIG. 7.

La FIG. 9 es una vista en sección frontal que muestra, de manera esquemática, una configuración de un aparato de medición de corriente según incluso otra realización de la presente descripción.

35

La FIG. 10 es una vista en perspectiva que muestra, de manera esquemática, una configuración de un aparato de medición de corriente según incluso otra realización de la presente descripción.

La FIG. 11 es una vista en sección, tomada lo largo de la línea A5-A5' de la FIG. 10.

40

La FIG. 12 es una vista en perspectiva que muestra, de manera esquemática, una configuración de un aparato de medición de corriente según incluso otra realización de la presente descripción.

La FIG. 13 es una vista en sección, tomada lo largo de la línea A6-A6' de la FIG. 12.

45

La FIG. 14 es una vista en perspectiva del despiece que muestra, de manera esquemática, una configuración parcial de un aparato de medición de corriente según incluso otra realización de la presente descripción.

La FIG. 15 es una vista en sección lateral que muestra, de manera esquemática, una configuración de un aparato de medición de corriente según incluso otra realización de la presente descripción.

50

La FIG. 16 es una vista en sección lateral que muestra, de manera esquemática, una configuración de un aparato de medición de corriente según incluso otra realización de la presente descripción.

Descripción detallada de la invención

55

De aquí en adelante, realizaciones preferidas de la presente descripción se describirán en detalle con referencia a los dibujos anexos. Con anterioridad a la descripción, debe comprenderse que los términos usados en la memoria descriptiva y en las reivindicaciones anexas no deben interpretarse como limitados a significados generales y de diccionario, sino que, más bien, deben interpretarse según los significados y conceptos correspondientes a los aspectos técnicos de la presente descripción según el principio de que el inventor puede definir términos de manera apropiada para una mejor explicación.

60

Por lo tanto, la descripción propuesta en la presente memoria es solo un ejemplo preferible en aras de la ilustración solamente, que no pretende limitar el alcance de la descripción, de modo que debe interpretarse que otros equivalentes y modificaciones pueden realizarse a la misma sin apartarse del alcance de la descripción, mientras el alcance de protección se define por las reivindicaciones anexas.

65

ES 3 010 506 T3

La FIG. 1 es una vista en perspectiva del despiece que muestra, de manera esquemática, una configuración de un aparato de medición de corriente según una realización de la presente descripción, y la FIG. 2 es una vista en perspectiva montada de la FIG. 1.

5 Con referencia a las FIGS. 1 y 2, el aparato de medición de corriente según la presente descripción incluye un primer terminal 100, un segundo terminal 200, una resistencia 300, una placa 400 de circuito, una unidad 500 de control y una unidad 600 de cortado.

10 El primer terminal 100 y el segundo terminal 200 pueden estar hechos de un material eléctricamente conductor. Por ejemplo, el primer terminal 100 y el segundo terminal 200 pueden estar hechos de un material metálico como, por ejemplo, cobre.

15 El primer terminal 100 y el segundo terminal 200 están conectados, respectivamente, a un lado y al otro lado en una trayectoria a través de la cual fluye la corriente. Por ejemplo, cuando el aparato de medición de corriente según la presente descripción se emplea en una trayectoria de carga y descarga de un paquete de baterías, los extremos del primer terminal 100 y del segundo terminal 200 pueden conectarse, respectivamente, a diferentes barras colectoras de carga y descarga, que constituyen la misma trayectoria de carga y descarga de un paquete de baterías. Con este fin, el primer terminal 100 y el segundo terminal 200 pueden tener un orificio de terminal, como se indica por H1 en el dibujo, de manera tal que el orificio de terminal se acopla al orificio de la barra colectora de carga y descarga del paquete de baterías mediante ajuste con pernos.

20 El primer terminal 100 y el segundo terminal 200 se disponen para estar espaciados entre sí en una distancia predeterminada. Por ejemplo, al ver la configuración de la FIG. 2, el primer terminal 100 y el segundo terminal 200 se configuran para estar espaciados en una distancia predeterminada en una dirección izquierda y derecha (dirección de eje x del dibujo).

25 La resistencia 300 se configura para interponerse en un espacio separado entre el primer terminal 100 y el segundo terminal 200. Además, la resistencia 300 puede estar configurada para acoplarse de manera fija al primer terminal 100 y al segundo terminal 200. Por ejemplo, la resistencia 300 puede tener un extremo (extremo izquierdo) acoplado y fijado al primer terminal 100 y el otro extremo (extremo derecho) acoplado y fijado al segundo terminal 200. En este momento, la resistencia 300 y el primer terminal 100 y/o el segundo terminal 200 pueden acoplarse mediante soldadura o similar, pero también pueden emplearse varios otros tipos de acoplamiento.

30 La resistencia 300 está hecha de un material eléctricamente conductor que tiene un valor de resistencia mayor, en particular una resistencia específica mayor, que el primer terminal 100 y el segundo terminal 200. Por ejemplo, la resistencia 300 puede estar hecha de un material de aleación que contiene al menos dos o más de manganeso (Mn), níquel (Ni) y cobre (Cu).

35 El material, configuración, forma o similar del primer terminal 100, del segundo terminal 200 y de la resistencia 300 pueden emplear los de un sensor de corriente que tiene una resistencia de derivación conocida al momento de presentación de esta solicitud.

40 Según la reivindicación 1, la placa 400 de circuito se configura en una forma de placa, como una placa de circuito impreso (PCB, por sus siglas en inglés), y puede configurarse para formar una trayectoria eléctrica sobre una superficie de la misma o en el interior de la misma. Además, la placa 400 de circuito se ubica en una porción lateral del primer terminal 100 y del segundo terminal 200. En particular, la placa 400 de circuito se configura para estar ubicada en una porción lateral no en una dirección donde el primer terminal 100 y el segundo terminal 200 se acoplan sino en una dirección ortogonal a la misma. Por ejemplo, al ver la configuración de las FIGS. 1 y 2, el primer terminal 100 y el segundo terminal 200 pueden configurarse para acoplarse en la dirección izquierda y derecha (dirección del eje x del dibujo) con la resistencia 300 interpuesta entre los mismos, y la placa 400 de circuito puede configurarse para acoplarse en la dirección frontal y posterior (dirección del eje y en el dibujo). Por ejemplo, la placa 400 de circuito puede estar configurada para colocarse en un extremo frontal del primer terminal 100, del segundo terminal 200 y de la resistencia 300.

45 La placa 400 de circuito se configura para conectarse eléctricamente al primer terminal 100 y al segundo terminal 200, respectivamente. Por ejemplo, como se muestra en los dibujos, la placa 400 de circuito puede incluir múltiples alambres 401 de medición hechos de un material a través del cual puede transmitirse una señal eléctrica. Además, la placa 400 de circuito puede estar conectada eléctricamente al primer terminal 100 a través de uno de los alambres 401 de medición, y puede conectarse eléctricamente al segundo terminal 200 a través de otro alambre 401 de medición. Además, el alambre 401 de medición puede conectarse y fijarse a un patrón conductor o similar formado en la placa 400 de circuito. En este caso, la unión y fijación entre el alambre 401 de medición y los terminales 100, 200 y/o entre el alambre 401 de medición y la placa 400 de circuito puede llevarse a cabo mediante soldadura o similar, pero también pueden implementarse varias otras maneras de unión y fijación.

50 La unidad 500 de control se monta sobre la placa 400 de circuito y se configura para medir la magnitud de la corriente que fluye a través de la resistencia 300. Más específicamente, la unidad 500 de control puede obtener un

potencial entre el primer terminal 100 y el segundo terminal 200 a través del alambre 401 de medición. Además, la unidad 500 de control puede almacenar el valor de resistencia de la resistencia 300 con antelación en una memoria o similar. Por consiguiente, la unidad 500 de control mide la magnitud de la corriente que fluye a través de la resistencia 300 usando el valor de voltaje obtenido entre el primer terminal 100 y el segundo terminal 200 y el valor de resistencia de la resistencia 300 almacenado con antelación.

La unidad 500 de control puede implementarse en varias formas como, por ejemplo, un procesador o un conjunto de chips conocido en la técnica, que puede ejecutar varias lógicas de control para medir corriente y montarse en la placa 400 de circuito.

La unidad 600 de cortado se ubica por encima o por debajo de la resistencia 300. Por ejemplo, la unidad 600 de cortado puede configurarse para colocarse sobre una superficie superior de la resistencia 300 como se muestra en las FIGS. 1 y 2. En este caso, la unidad 600 de cortado puede configurarse para colocarse también sobre una porción superior o una porción inferior del primer terminal 100 y del segundo terminal 200 junto con la resistencia 300. Por ejemplo, como se muestra en las FIGS. 1 y 2, una parte inferior de la unidad 600 de cortado puede colocarse en contacto con la superficie superior del primer terminal 100, otra parte inferior de la misma puede colocarse en contacto con la superficie superior de la resistencia 300, e incluso otra parte inferior de la misma puede colocarse en contacto con la superficie superior del segundo terminal 200.

La unidad 600 de cortado se configura para cortar la resistencia 300 según una señal de control de la unidad 500 de control. En otras palabras, la unidad 500 de control controla la unidad 600 de cortado para cortar la resistencia 300. Con tal fin, la unidad 500 de control y la unidad 600 de cortado pueden configurarse para enviar y recibir señales eléctricas entre sí. Por ejemplo, la unidad 500 de control y la unidad 600 de cortado pueden configurarse para conectarse eléctricamente entre sí a través de un componente como, por ejemplo, una placa de circuito impreso flexible (FPCB, por sus siglas en inglés) o un alambre. En este caso, el punto de contacto entre la FPCB o similar y la unidad 500 de control y/o la unidad 600 de cortado puede recubrirse con un material impermeable. Asimismo, la unidad 500 de control y la unidad 600 de cortado pueden configurarse para intercambiar señales entre sí mediante una trayectoria eléctrica de la placa 400 de circuito, a saber, un patrón conductor.

La unidad 500 de control puede configurarse para transmitir una señal de control para cortar a la unidad 600 de cortado cuando la corriente que fluye a través de la resistencia 300 es igual a o mayor que una corriente de referencia. En este caso, la corriente de referencia puede almacenarse con antelación en un dispositivo de memoria de la unidad 500 de control o similar. Además, cuando la señal de control para el cortado se recibe de la unidad 500 de control, la unidad 600 de cortado puede configurarse para cortar la resistencia 300.

La unidad 600 de cortado se puede configurar para cortar la resistencia 300 mediante aplicación de una fuerza física a la resistencia 300. Además, mediante la separación física de la resistencia 300, el flujo de corriente a través del primer terminal 100, la resistencia 300 y el segundo terminal 200 puede bloquearse. Es decir, si la resistencia 300 está separada del primer terminal 100 y del segundo terminal 200, el estado de conexión eléctrica entre el primer terminal 100 y el segundo terminal 200 se corta, y el flujo de corriente que pasa a través del primer terminal 100, la resistencia 300 y el segundo terminal 200 puede ya no formarse.

En particular, en el aparato de medición de corriente según la presente descripción, la unidad 600 de cortado puede configurarse para presionar solo la resistencia 300 con respecto a un conjunto del primer terminal 100, la resistencia 300 y el segundo terminal 200. En este caso, el conjunto del primer terminal 100, la resistencia 300 y el segundo terminal 200 puede separarse más fácilmente. Es decir, la resistencia 300 puede acoplarse y fijarse al primer terminal 100 y al segundo terminal 200 mediante soldadura o similar, y las porciones acopladas y fijadas entre la resistencia 300 y el primer terminal 100 y entre la resistencia 300 y el segundo terminal 200 pueden separarse en un momento aplicando una fuerza física a la resistencia 300. Por lo tanto, en este caso, la corriente puede bloquearse más rápidamente.

Además, según la configuración de la presente descripción, el rendimiento de bloqueo de corriente puede garantizarse de manera estable con una simple estructura. En particular, en la realización de la presente descripción, la placa 400 de circuito se ubica en la superficie lateral del primer terminal 100, la resistencia 300 y el segundo terminal 200, y la unidad 600 de cortado se ubica por encima o por debajo del primer terminal 100, de la resistencia 300 y del segundo terminal 200. Por consiguiente, la unidad 600 de cortado puede no alterar un componente de conexión como, por ejemplo, un pasador de conexión para la medición o el alambre 401 de medición para la conexión entre el primer terminal 100 y la placa 400 de circuito y entre el segundo terminal 200 y la placa 400 de circuito. En particular, el alambre 401 de medición o similar no necesita proveerse en una forma larga. Por lo tanto, la precisión de la medición de corriente y la fuerza de acoplamiento estructural entre la placa 400 de circuito y el primer terminal 100 y entre la placa 400 de circuito y el segundo terminal 200 puede mejorarse aún más.

Además, según la realización de la presente descripción, es ventajoso implementar un aparato de medición de corriente que tenga un tamaño compacto. Es decir, el aparato de medición de corriente de la presente descripción puede tener tanto el rendimiento de medición de corriente como el rendimiento de bloqueo de corriente, sin aumentar el volumen de manera excesiva. Por lo tanto, cuando el aparato de medición de corriente se monta a un

paquete de baterías o similar, el paquete de baterías o similar puede diseñarse fácilmente, y puede evitarse que el volumen del paquete de baterías o similar aumente.

5 Además, según una realización de la presente descripción, la unidad 600 de cortado puede disponerse por encima de la resistencia 300. En este caso, la porción superior de la resistencia 300 puede cubrirse por la unidad 600 de cortado y, de esta manera, puede evitarse más efectivamente que humedad o agua existente dentro del aparato de medición de corriente se introduzca en la resistencia 300. En particular, si hay humedad o agua en la resistencia 300, la precisión de medición de corriente puede deteriorarse. Según esta realización de la presente descripción, la unidad 600 de cortado evita que humedad o gotas de agua se introduzcan en la porción superior de la resistencia 300 y, de esta manera, se evita que la precisión de medición de la corriente se deteriore.

15 Mientras tanto, como se muestra en las FIGS. 1 y 2, la placa 400 de circuito puede incluir un conector 402 para la comunicación con un dispositivo externo. Por ejemplo, cuando el aparato de medición de corriente según la presente descripción se monta al paquete de baterías, un BMS provisto en el paquete de baterías puede conectarse al aparato de medición de corriente a través del conector 402. Además, el BMS puede recibir la información de medición de corriente del aparato de medición de corriente a través del conector 402. Asimismo, la placa 400 de circuito puede incluir además varios otros componentes además del conector 402 y la unidad 500 de control.

20 El primer terminal 100 y el segundo terminal 200 se configuran en una forma de placa, como se muestra en las FIGS. 1 y 2. Por ejemplo, el primer terminal 100 y el segundo terminal 200 pueden configurarse en la forma de una placa de cobre.

25 Además, la placa 400 de circuito se configura para ser en una forma de placa. El primer terminal 100 y el segundo terminal 200 se configuran para estar ubicados en el mismo plano que la placa 400 de circuito. De manera más específica, el primer terminal 100 y el segundo terminal 200 pueden configurarse de modo tal que dos superficies anchas se disponen para mirar hacia arriba y hacia abajo. Además, la placa 400 de circuito también puede configurarse de modo tal que dos superficies anchas se disponen para mirar hacia arriba y hacia abajo.

30 En este caso, el primer terminal 100, el segundo terminal 200 y la placa 400 de circuito pueden configurarse para ubicarse en el mismo plano. Por ejemplo, el primer terminal 100, el segundo terminal 200 y la placa 400 de circuito pueden tener todos una superficie inferior paralela al plano x-y.

35 Según esta configuración de la presente descripción, puede implementarse un aparato de medición de corriente que tiene un tamaño más compacto. Además, según la realización, el primer terminal 100, el segundo terminal 200 y la placa 400 de circuito pueden montarse de manera estable sobre la superficie inferior del aparato de medición de corriente.

40 La FIG 3 es una vista en perspectiva del despiece que muestra, de manera esquemática, una configuración del aparato de medición de corriente según una realización de la presente descripción. En la FIG. 3, se describirán en detalle características diferentes de la realización anterior de las FIGS. 1 y 2.

45 Con referencia a la FIG 3, el aparato de medición de corriente según la presente descripción puede además incluir una caja 700. La caja 700 es un material exterior del aparato de medición de corriente, y puede configurarse para tener un espacio interior para alojar al menos una parte de otros componentes del aparato de medición de corriente como, por ejemplo, el primer terminal 100, el segundo terminal 200, la resistencia 300, la placa 400 de circuito, la unidad 500 de control y la unidad 600 de cortado.

50 Por ejemplo, la caja 700 puede configurarse para incluir una caja 701 inferior y una caja 702 superior. En particular, un espacio interior se forma en la caja 701 inferior para alojar otros componentes del aparato de medición de corriente, pero una porción abierta puede formarse en un extremo superior de la misma. Asimismo, la caja 702 superior puede acoplarse a la porción abierta superior de la caja 701 inferior.

55 La caja 700 puede proteger varios componentes provistos en la misma de factores físicos y químicos externos. Sin embargo, la caja 700, por ejemplo, la caja 701 inferior, puede configurarse de modo tal que el primer terminal 100 y el segundo terminal 200 se exponen parcialmente al exterior para la conexión eléctrica a la barra colectora de carga y descarga o similar. Además, la caja 700 puede también configurarse para exponer el conector 402 al exterior, de modo tal que un dispositivo externo como, por ejemplo, un BMS, pueda conectarse fácilmente al conector 402 o similar.

60 La FIG. 4 es una vista en perspectiva del despiece que muestra, de manera esquemática, una configuración de un aparato de medición de corriente según otra realización de la presente descripción, la FIG. 5 es una vista en perspectiva montada de la FIG. 4, y la FIG. 6 es una vista en sección, tomada lo largo de la línea A1-A1' de la FIG. 5. En esta realización, se describirán en detalle características diferentes de las realizaciones anteriores, y no se describirán en detalle características idénticas o similares a aquellas.

65 Con referencia a las FIGS. 4 a 6, la placa 400 de circuito incluye una porción 410 de cuerpo y una porción de

ES 3 010 506 T3

extensión. En particular, la porción de extensión incluye una primera porción 421 de extensión y una segunda porción 422 de extensión.

5 La porción 410 de cuerpo es una configuración ubicada en la porción lateral del primer terminal 100 y del segundo terminal 200, y puede considerarse que tiene una configuración correspondiente a la placa 400 de circuito de las FIGS. 1 y 2 como se describe más arriba. Por consiguiente, un patrón conductor puede formarse sobre la porción 410 de cuerpo, y la unidad 500 de control puede montarse a la misma.

10 La primera porción 421 de extensión se forma para extenderse en una dirección horizontal desde la porción 410 de cuerpo. Por ejemplo, como se muestra en la FIG. 4, la primera porción 421 de extensión puede configurarse para extenderse en una dirección del eje y, en particular, en una dirección del eje y, en el plano x-y. Además, según se muestra en las FIGS. 4 y 5, la primera porción 421 de extensión se reconfigura para colocarse sobre una superficie del primer terminal 100, por ejemplo, una superficie superior del primer terminal 100. La segunda porción 422 de extensión se configura para extenderse en una dirección horizontal desde la porción 410 de cuerpo, en particular, para extenderse en una dirección paralela a la dirección de extensión de la primera porción 421 de extensión. Por ejemplo, con referencia a la FIG. 4, la segunda porción 422 de extensión puede configurarse para extenderse en la dirección del eje y, similar a la primera porción 421 de extensión. Además, la segunda porción 422 de extensión se configura para colocarse sobre una superficie del segundo terminal 200, por ejemplo, una superficie superior del segundo terminal 200, como se muestra en las FIGS. 4 a 6.

20 Según esta configuración de la presente descripción, el acoplamiento entre la placa 400 de circuito y un conjunto de resistencia, que es un conjunto del primer terminal 100, la resistencia 300 y el segundo terminal 200, puede mejorarse. En particular, dado que la primera porción 421 de extensión y la segunda porción 422 de extensión se disponen sobre la porción superior o la porción inferior del primer terminal 100 y del segundo terminal 200, es posible restringir el movimiento hacia arriba o hacia abajo del primer terminal 100 y del segundo terminal 200. Por consiguiente, el acoplamiento mecánico entre el conjunto de resistencia y la placa 400 de circuito puede mejorarse.

25 Además, la placa 400 de circuito y cada terminal pueden conectarse eléctricamente a través de la primera porción 421 de extensión y de la segunda porción 422 de extensión. Por ejemplo, el patrón conductor formado sobre la porción 410 de cuerpo puede extenderse hasta la primera porción 421 de extensión y la segunda porción 422 de extensión. Además, el patrón conductor formado sobre la primera porción 421 de extensión y la segunda porción 422 de extensión puede conectarse al primer terminal 100 y al segundo terminal 200. Por ejemplo, cuando los patrones conductores de la primera porción 421 de extensión y de la segunda porción 422 de extensión se forman para enterrarse dentro de una capa polimérica, al menos una parte del patrón conductor puede configurarse para exponerse al exterior de la capa polimérica. Además, la parte expuesta del patrón conductor como se describe más arriba puede estar en contacto con el primer terminal 100 y el segundo terminal 200 para conectarse eléctricamente al primer terminal 100 y al segundo terminal 200. Según esta realización de la presente descripción, la placa 400 de circuito y cada terminal pueden conectarse eléctricamente de manera más fácil. En particular, en esta realización, un elemento de conexión eléctrica como, por ejemplo, el alambre 401 de medición como se muestra en las FIGS. 1 y 2 puede no incluirse fuera de la placa 400 de circuito.

30 Mientras tanto, en esta realización, el espesor de la placa 400 de circuito, en particular el espesor de la porción 410 de cuerpo, puede configurarse para que sea mayor que el espesor del primer terminal 100 y del segundo terminal 200.

35 Por ejemplo, al ver la configuración que se muestra en la FIG. 6, en la placa 400 de circuito, suponiendo que el espesor vertical de la porción 410 de cuerpo es t_1 y el espesor vertical del segundo terminal 200 es t_2 , t_1 y t_2 pueden configurarse para establecer la siguiente relación.

$$50 \quad t_1 > t_2.$$

En particular, suponiendo que el espesor vertical de la segunda porción 422 de extensión que se extiende desde la porción 410 de cuerpo de la placa 400 de circuito es t_3 , la siguiente relación puede establecerse para t_1 , t_2 y t_3 .

$$55 \quad t_1 \geq t_2 + t_3.$$

En particular, t_1 puede ser igual a la suma de t_2 y t_3 .

60 Según esta configuración de la presente descripción, el espesor del laminado de la segunda porción 422 de extensión y del segundo terminal 200 es el mismo que el espesor de la porción 410 de cuerpo. Por consiguiente, la superficie inferior de la porción 410 de cuerpo puede ubicarse sobre el mismo plano que la superficie inferior del segundo terminal 200, y la superficie superior de la porción 410 de cuerpo puede ubicarse sobre el mismo plano que la superficie superior de la segunda porción 422 de extensión. Además, esta configuración puede aplicarse de manera idéntica a la primera porción 421 de extensión y al primer terminal 100. Por consiguiente, el estado de unión entre la placa 400 de circuito, el terminal y la unidad 600 de cortado puede mantenerse de manera más estable.

Como se describe más arriba, en la realización donde la primera porción 421 de extensión y la segunda porción 422 de extensión se proveen en la placa 400 de circuito, la unidad 600 de cortado puede configurarse para colocarse al menos parcialmente sobre las superficies tanto de la primera porción 421 de extensión como de la segunda porción 422 de extensión.

Por ejemplo, como se muestra en las FIGS. 4 y 5, una porción inferior de un lado de la unidad 600 de cortado, por ejemplo, un lado izquierdo inferior, puede colocarse sobre la primera porción 421 de extensión, y una porción inferior del otro lado de la unidad 600 de cortado, por ejemplo, un lado derecho inferior, puede colocarse sobre la segunda porción 422 de extensión.

Según esta configuración de la presente descripción, puede mejorarse el acoplamiento entre la unidad 600 de cortado y la placa 400 de circuito. Por ejemplo, dado que las porciones exteriores de la primera porción 421 de extensión y la segunda porción 422 de extensión de la placa 400 de circuito, a saber, las superficies superiores de las mismas, se configuran para ser planas, la unidad 600 de cortado puede colocarse de manera estable sobre la superficie plana. Además, según esta configuración, dado que se forma un espacio vacío entre la primera porción 421 de extensión y la segunda porción 422 de extensión por encima de la resistencia 300, es posible garantizar un espacio para colocar la configuración de cortado de la unidad 600 de cortado para cortar la resistencia 300. Además, según esta configuración, cuando la resistencia 300 se corta por la unidad 600 de cortado, la primera porción 421 de expansión y la segunda porción 422 de expansión sirven para bloquear fragmentos de la resistencia 300 y, de esta manera, evitar que los fragmentos se dispersen al exterior. Además, según esta configuración, dado que la unidad 600 de cortado y el conjunto de resistencia pueden no estar en contacto directo entre sí, es posible evitar que la precisión de medición de corriente se deteriore debido a una fuga de corriente o resistencia al contacto.

La FIG. 7 es una vista en perspectiva que muestra, de manera esquemática, una configuración de un aparato de medición de corriente según incluso otra realización de la presente descripción, y la FIG. 8 es una vista en sección ampliada que muestra una porción A2 de la FIG. 7. En esta realización, se describirán en detalle características diferentes de las realizaciones anteriores.

Con referencia a las FIGS. 7 y 8, la unidad 600 de cortado puede configurarse para sobresalir en una dirección horizontal exterior hasta la primera porción 421 de extensión y la segunda porción 422 de extensión. Es decir, la unidad 600 de cortado puede incluir una saliente 601 inferior que sobresale hacia fuera hasta la primera porción 421 de extensión y la segunda porción 422 de extensión. Por ejemplo, con referencia a la FIG. 8, un extremo derecho inferior de la unidad 600 de cortado se coloca sobre la segunda porción 422 de extensión, y el extremo derecho de la unidad 600 de cortado puede configurarse para sobresalir en la dirección derecha (dirección del eje +x en el dibujo) hasta la segunda porción 422 de extensión y, de esta manera, formar la saliente 601 inferior. Además, la saliente 601 inferior puede configurarse para doblarse hacia abajo (dirección del eje -z en el dibujo) en la forma que rodea el lado exterior de la segunda porción 422 de extensión en un estado de extensión hasta la derecha hasta la segunda porción 422 de extensión. Es decir, la saliente 601 inferior de la unidad 600 de cortado puede configurarse para doblarse en la forma que rodea el lado exterior de la segunda porción 422 de extensión. Además, aunque la FIG. 8 muestra la configuración entre el extremo derecho inferior de la unidad 600 de cortado y la segunda porción 422 de extensión, la saliente 601 inferior puede también configurarse en una forma similar entre el extremo izquierdo inferior de la unidad 600 de cortado y la primera porción 421 de extensión. Es decir, en el lado izquierdo inferior de la unidad 600 de cortado, puede proveerse la saliente 601 inferior configurada para doblarse en la forma que rodea el lado exterior, a saber, el lado izquierdo, de la primera porción 421 de extensión.

Según esta configuración de la presente descripción, dado que la primera porción 421 de extensión y la segunda porción 422 de extensión de la placa 400 de circuito están rodeadas por la saliente 601 inferior de la unidad 600 de cortado, es posible evitar, de manera más efectiva, que sustancias extrañas, en particular humedad o similar, se introduzcan en la resistencia 300. Es decir, según esta configuración, el espacio entre la superficie inferior de la unidad 600 de cortado y la superficie superior de la primera porción 421 de extensión o la segunda porción 421 de extensión puede no exponerse al exterior por la saliente 601 inferior. Por consiguiente, es posible evitar, de manera más fiable, que sustancias extrañas como, por ejemplo, humedad, se introduzcan en la resistencia 300 ubicada entre la primera porción 421 de extensión y la segunda porción 422 de extensión en la dirección horizontal. Además, en condiciones de humedad o lluvia altas, las gotas de agua pueden fluir hacia abajo a lo largo de la superficie de la unidad 600 de cortado, pero, en este caso, es posible evitar que las gotas de agua se muevan hacia la saliente 601 inferior y penetren en la resistencia 300. Además, la saliente 601 inferior puede cubrir las superficies laterales de la primera porción 421 de extensión y la segunda porción 422 de extensión para proteger la primera porción 421 de extensión y la segunda porción 422 de extensión de impactos externos o similar.

La FIG. 9 es una vista en sección frontal que muestra, de manera esquemática, una configuración de un aparato de medición de corriente según incluso otra realización de la presente descripción. La FIG. 9 puede considerarse como otra modificación de la configuración en sección a lo largo de la línea A4-A4' de la FIG. 5. En esta realización, se describirán en detalle características diferentes de las realizaciones anteriores.

Con referencia a la FIG. 9, el aparato de medición de corriente según la presente descripción puede configurarse de modo tal que partes superiores exteriores de la primera porción 421 de extensión y la segunda porción 422 de

extensión son biseladas. Por ejemplo, la primera porción 421 de extensión puede configurarse de modo tal que una esquina superior izquierda de la misma está inclinada, como se indica por A3 en la FIG. 9. Además, la segunda porción 422 de extensión puede configurarse de modo tal que una esquina superior derecha está inclinada, como se indica por A3' en la FIG. 9. Además, la porción biselada puede configurarse en una forma curvada. En particular, en esta realización, la porción biselada puede formarse en una región ubicada fuera de la unidad 600 de cortado en la dirección horizontal.

Según esta configuración de la presente descripción, es posible evitar, de manera más fiable, que la humedad o similar penetre en la resistencia 300. En particular, cuando una gota de agua fluye a lo largo de la superficie exterior de la unidad 600 de cortado, la gota de agua que cae sobre la primera porción 421 de extensión o la segunda porción 422 de extensión puede fluir más fácilmente en una dirección opuesta a la resistencia 300 a través de la porción biselada. Por lo tanto, es posible evitar, de manera más fiable, que la precisión de una medición de corriente se deteriore debido a la penetración de humedad en la resistencia 300.

La FIG. 10 es una vista en perspectiva que muestra, de manera esquemática, una configuración de un aparato de medición de corriente según incluso otra realización de la presente descripción, y la FIG. 11 es una vista en sección, tomada lo largo de la línea A5-A5' de la FIG. 10. En la FIG. 10, la unidad 600 de cortado no se ilustra en aras de la explicación. En esta realización, se describirán en detalle características diferentes de las realizaciones anteriores.

Con referencia a las FIGS. 10 y 11, la placa 400 de circuito del aparato de medición de corriente según la presente descripción puede incluir una tercera porción 423 de extensión. Aquí, la tercera porción 423 de extensión puede configurarse para conectar un extremo de la primera porción 421 de extensión y un extremo de la segunda porción 422 de extensión entre sí. Por ejemplo, un extremo izquierdo de la tercera porción 423 de extensión puede conectarse a un extremo posterior de la primera porción 421 de extensión, y un extremo derecho de la tercera porción 423 de extensión puede conectarse a un extremo posterior de la segunda porción 422 de extensión. Además, la unidad 600 de cortado puede colocarse en la tercera porción 423 de extensión. Es decir, como se muestra en la FIG. 11, el extremo posterior de la unidad 600 de cortado puede colocarse en la tercera porción 423 de extensión. En este caso, la unidad 600 de cortado puede considerarse colocada sobre todas de la primera porción 421 de extensión, la segunda porción 422 de extensión y la tercera porción 423 de extensión. Además, la unidad 600 de cortado puede colocarse parcialmente sobre la porción 410 de cuerpo como se muestra en la FIG. 11.

Según esta configuración de la presente descripción, la placa 400 de circuito se ubica en la dirección horizontal, a saber, todas de las direcciones frontal, posterior, izquierda y derecha, alrededor de la resistencia 300. Además, la unidad 600 de cortado se ubica en la resistencia 300. Por lo tanto, es posible bloquear, de manera más completa, la penetración de sustancias extrañas como, por ejemplo, humedad, hacia la resistencia 300.

En particular, como se muestra en la FIG. 11, la unidad 600 de cortado puede también configurarse para colocarse parcialmente en la porción 410 de cuerpo. En este caso, la porción superior de la resistencia 300 puede sellarse, de manera más fiable, por la unidad 600 de cortado.

Además, según se muestra en la FIG. 11, la tercera porción 423 de extensión puede configurarse para doblarse en una forma que rodea la porción lateral exterior (porción lateral posterior) de la resistencia 300. Es decir, la tercera porción 423 de extensión puede configurarse para doblarse hacia abajo en una forma que rodea la porción lateral posterior de la resistencia 300. Además, la placa 400 de circuito puede configurarse para tener un espesor capaz de bloquear la otra porción lateral exterior (porción lateral frontal) de la resistencia 300. En este caso, la resistencia 300 se sella, de manera más segura, con respecto al exterior por la porción 410 de cuerpo y la tercera porción 423 de extensión y, de esta manera, mejora aún más el efecto de bloqueo de penetración del agua de la resistencia 300.

La FIG. 12 es una vista en perspectiva que muestra, de manera esquemática, una configuración de un aparato de medición de corriente según incluso otra realización de la presente descripción, y la FIG. 13 es una vista en sección, tomada lo largo de la línea A6-A6' de la FIG. 12. En las FIGS. 12 y 13, componentes como, por ejemplo, la unidad 600 de cortado, no se ilustran en aras de la explicación. En esta realización, se describirán en detalle características diferentes de las realizaciones anteriores.

Con referencia a las FIGS. 12 y 13, la primera porción 421 de extensión y la segunda porción 422 de extensión pueden configurarse para ubicarse en diferentes porciones en la dirección vertical en base a la resistencia 300. Por ejemplo, con referencia a los dibujos, la primera porción 421 de extensión puede colocarse en contacto con la superficie superior del primer terminal 100, y la segunda porción 422 de extensión puede colocarse en contacto con la superficie inferior del segundo terminal 200.

Según esta configuración de la presente descripción, la fuerza de acoplamiento entre la placa 400 de circuito y el conjunto de resistencia que incluye el primer terminal 100, la resistencia 300 y el segundo terminal 200 puede aumentarse aún más. Por ejemplo, en la realización de las FIGS. 12 y 13, el movimiento hacia arriba del conjunto de resistencia puede restringirse por la primera porción 421 de extensión, y el movimiento hacia abajo puede restringirse por la segunda porción 422 de extensión. Es decir, tanto el movimiento hacia arriba como hacia abajo del conjunto de resistencia pueden restringirse por la placa 400 de circuito. En particular, cuando la resistencia 300 se

presiona por la unidad 600 de cortado para cortar la resistencia 300, la primera porción 421 de extensión o la segunda porción 422 de extensión puede soportar el conjunto de resistencia en una dirección opuesta a la dirección de prensado. Por lo tanto, la resistencia 300 puede cortarse por la unidad 600 de cortado de manera más suave y rápida. Además, según la configuración, la fuerza de acoplamiento entre la placa 400 de circuito y el conjunto de resistencia puede mejorarse y, de esta manera, mejorar aún más la estabilidad mecánica del aparato de medición de corriente.

En el aparato de medición de corriente según una realización de la presente descripción, la placa 400 de circuito puede configurarse para fijarse, de manera separable, al conjunto de resistencia, en particular, al primer terminal 100 y al segundo terminal 200. Esto se describirá en mayor detalle con referencia a la FIG. 14.

La FIG. 14 es una vista en perspectiva del despiece que muestra, de manera esquemática, una configuración parcial de un aparato de medición de corriente según incluso otra realización de la presente descripción. En esta realización, se describirán en detalle características diferentes de las realizaciones anteriores.

Con referencia a la FIG. 14, en el aparato de medición de corriente según la presente descripción, la placa 400 de circuito puede acoplarse al primer terminal 100 y al segundo terminal 200 mediante un miembro de sujeción como, por ejemplo, un perno. De manera más específica, en la primera porción 421 de extensión de la placa 400 de circuito, un primer orificio de acoplamiento puede formarse para perforarse en la dirección vertical, como se indica mediante H21. Además, un primer orificio de perforación puede también formarse en el primer terminal 100 en una posición y en una forma correspondientes al primer orificio H21 de acoplamiento. Además, en la segunda porción 422 de extensión de la placa 400 de circuito, un segundo orificio de acoplamiento puede formarse para perforarse en la dirección vertical, como se indica mediante H22. Además, un segundo orificio de perforación puede también formarse en el segundo terminal 200 en una posición y en una forma correspondientes al segundo orificio H22 de acoplamiento.

Además, el primer perno B1 puede insertarse en el primer orificio H21 de acoplamiento y el primer orificio de perforación para ajustar la primera porción 421 de extensión y el primer terminal 100 entre sí. Además, el segundo perno B2 puede insertarse en el segundo orificio H22 de acoplamiento y el segundo orificio de perforación para ajustar la segunda porción 422 de extensión y el segundo terminal 200 entre sí. Asimismo, si el primer perno B1 y el segundo perno B2 están separados de cada orificio, la placa 400 de circuito y cada terminal pueden estar separados entre sí.

Según esta configuración de la presente descripción, el conjunto de resistencia y la placa 400 de circuito pueden fijarse y separarse fácilmente. En particular, según la presente descripción, cuando ocurre una situación anormal como, por ejemplo, una sobrecorriente, la resistencia 300 puede cortarse por la unidad 600 de cortado. Además, si la resistencia 300 se corta de esta manera, el conjunto de resistencia necesita reemplazarse por uno nuevo. Según esta realización, solo aflojando los pernos B1, B2, el conjunto de resistencia puede separarse fácilmente de la placa 400 de circuito y reemplazarse por otro conjunto de resistencia nuevo. Por consiguiente, la placa 400 de circuito y similar puede usarse continuamente.

Además, aunque no se muestra en los dibujos, en la realización de más arriba, los pernos B1, B2 pueden ajustar no solo el conjunto 100, 200, 300 de resistencia y la placa 400 de circuito entre sí, sino también la unidad 600 de cortado. Por ejemplo, un orificio de sujeción puede formarse también en la unidad 600 de cortado en una posición y en una forma correspondientes al primer orificio H21 de acoplamiento y al segundo orificio H22 de acoplamiento, y los pernos B1, B2 pueden también insertarse en dicho orificio de sujeción. En este caso, solo ajustando un perno, el conjunto 100, 200, 300 de resistencia, la placa 400 de circuito y la unidad 600 de cortado pueden acoplarse y fijarse inmediatamente.

Además, en la configuración de más arriba, la placa 400 de circuito y los terminales 100, 200 pueden conectarse eléctricamente por los pernos B1, B2. Es decir, el primer perno B1 puede estar hecho de un material conductor y configurarse para conectar eléctricamente el patrón conductor de la primera porción 421 de extensión al primer terminal 100. Además, el segundo perno B2 también puede estar hecho de un material conductor y configurarse para conectar eléctricamente el patrón conductor de la segunda porción 422 de extensión al segundo terminal 200. Según esta configuración de la presente descripción, las porciones 421, 422 de extensión de la placa 400 de circuito y los terminales 100, 200 del conjunto de resistencia pueden conectarse eléctrica y mecánicamente inmediatamente ajustando los pernos.

En otra realización, la placa 400 de circuito y el terminal pueden conectarse eléctricamente por un alambre de terminal de anillo o similar. Por ejemplo, un extremo del alambre de terminal de anillo puede ajustarse al primer orificio H21 de acoplamiento y al primer orificio de sujeción por el primer perno B1 para conectarse mecánica y eléctricamente al primer terminal 100, y el otro extremo del alambre de terminal de anillo puede conectarse mecánica y eléctricamente a la porción 410 de cuerpo de la placa 400 de circuito por otro perno o similar. Además, un extremo y el otro extremo de otro alambre de terminal de anillo pueden conectarse mecánica y eléctricamente al segundo orificio H22 de acoplamiento y al segundo orificio de sujeción y a la porción 410 de cuerpo de la placa 400 de circuito, respectivamente.

ES 3 010 506 T3

En el aparato de medición de corriente según la presente descripción, la unidad 600 de cortado puede configurarse para contener pólvora en la misma. Además, la unidad 600 de cortado puede configurarse para explotar la pólvora contenida y cortar la resistencia 300 por la explosión de la pólvora. Asimismo, la unidad 600 de cortado puede explotar la pólvora en base a una señal de control de la unidad 500 de control. A tal fin, la unidad 600 de cortado puede conectarse eléctricamente a la unidad 500 de control para recibir una señal de control de la unidad 500 de control. Por ejemplo, la unidad 600 de cortado puede conectarse a la unidad 500 de control a través de una FPCB.

La FIG. 15 es una vista en sección lateral que muestra, de manera esquemática, una configuración de un aparato de medición de corriente según incluso otra realización de la presente descripción. En esta realización, se describirán en detalle características diferentes de las realizaciones anteriores. En particular, en la FIG. 15, la unidad 600 de cortado se ilustra principalmente y otros componentes se ilustran en una forma simplificada.

Con referencia a la FIG. 15, en el aparato de medición de corriente según la presente descripción, la unidad 600 de cortado puede incluir una porción 610 de explosión, una porción 620 de prensado y una porción 630 de cubierta.

Aquí, la porción 610 de explosión puede ubicarse por encima o por debajo de la resistencia 300, y puede configurarse para aplicar una fuerza de cortado debido a la explosión a la resistencia 300. De manera más específica, en la FIG. 15, la porción 610 de explosión se ubica por encima de la resistencia 300, y puede incluir pólvora 611, un conmutador 612 de encendido, un cilindro 613 y un pistón 614. Aquí, el conmutador 612 de encendido puede conectarse a la unidad 500 de control a través de un elemento de conexión eléctrica, como se indica mediante F en el dibujo. Aquí, el elemento de conexión eléctrica puede ser una FPCB, pero pueden usarse otros varios tipos de elementos de conexión. Entonces, el conmutador 612 de encendido puede encender una llama cuando una señal de cortado se recibe de la unidad 500 de control, de modo que la pólvora 612 contenida en el cilindro 613 explota. Además, debido a la explosión de la pólvora 611, la presión dentro del cilindro 613 aumenta, y el pistón 614 puede moverse hacia abajo rápida y fuertemente.

Además, la porción 620 de prensado puede conectarse al pistón 614. La porción 620 de prensado puede configurarse para prensar directamente la resistencia 300 recibiendo una fuerza por la fuerza de explosión de la porción 610 de explosión. De manera más específica, si el pistón 614 se mueve hacia abajo de manera rápida y fuerte, finalmente, como se indica por una flecha en el dibujo, la porción 620 de prensado conectada al pistón 614 también se mueve hacia abajo de manera rápida y fuerte. Además, el movimiento de la porción 620 de prensado puede aplicar una presión a la resistencia 300 para cortar la resistencia 300 por sí mismo o desconectar el acoplamiento entre la resistencia 300 y el primer terminal 100 y/o entre la resistencia 300 y el segundo terminal 200. Por lo tanto, una corriente puede ya no fluir a través del conjunto 100, 200, 300 de resistencia.

Además, la unidad 600 de cortado puede incluir una porción 630 de cubierta. La porción 630 de cubierta puede ubicarse opuesta a la porción 620 de prensado en base a la resistencia 300. Por ejemplo, en la configuración de la FIG. 15, la porción 620 de prensado puede ubicarse por encima de la resistencia 300, y la porción 630 de cubierta puede ubicarse por debajo de la resistencia 300. Además, la porción 630 de cubierta puede configurarse para evitar que fragmentos de la resistencia 300 cortada por la fuerza de prensado de la porción 620 de prensado se dispersen. En particular, la porción 630 de cubierta puede tener un espacio vacío en la misma, y puede configurarse de modo tal que su lado donde se ubica la resistencia 300 está abierto y todos los otros lados están cerrados. Por ejemplo, como en la configuración que se muestra en la FIG. 15, cuando la resistencia 300 se ubica en un lado superior, la porción 630 de cubierta puede configurarse de modo tal que su porción superior está abierta y ambas porciones inferior y lateral están cerradas. Según esta configuración de la presente descripción, cuando la resistencia 300 está separada o dañada por la porción 610 de explosión y la porción 620 de prensado, es posible evitar que la resistencia 300 separada o dañada o sus fragmentos se dispersen al exterior de la unidad 600 de cortado. Por consiguiente, es posible evitar que la configuración de la unidad 600 de cortado para cortar la resistencia 600 dañe otros componentes del aparato de medición de corriente.

La FIG. 16 es una vista en sección lateral que muestra, de manera esquemática, una configuración de un aparato de medición de corriente según incluso otra realización de la presente descripción. En esta realización, se describirán en detalle características diferentes de las realizaciones anteriores.

Con referencia a la FIG. 16, en el aparato de medición de corriente según la presente descripción, la placa 400 de circuito puede incluir un miembro 430 de disipación de calor. En particular, el miembro 430 de disipación de calor puede fijarse, en su mayor parte, a la superficie de la placa 400 de circuito, por ejemplo, a la superficie superior de la porción 410 de cuerpo. El miembro 430 de disipación de calor puede incluir una porción 431 de disipación de calor para disipar calor y una porción 432 de absorción de calor para absorber calor. Además, el miembro 430 de disipación de calor puede configurarse para absorber calor generado desde el conjunto de resistencia, en particular, el primer terminal 100 y el segundo terminal 200. A tal fin, la porción 432 de absorción de calor del miembro 430 de disipación de calor puede configurarse para contactar, directa o indirectamente, al menos uno del primer terminal 100, la resistencia 300 y el segundo terminal 200 mientras mantiene aislamiento eléctrico con los mismos. Además, el calor absorbido desde el conjunto de resistencia a través de la porción 432 de absorción de calor de esta manera puede descargarse al exterior a través de la porción 431 de disipación de calor, como se indica mediante flechas. El miembro 430 de disipación de calor puede implementarse en varios tipos de configuraciones de disipación de calor

como, por ejemplo, un disipador térmico, conocido al momento de presentación de esta solicitud.

En particular, un material T de transferencia de calor puede interponerse entre el miembro 430 de disipación de calor y al menos uno del primer terminal 100, la resistencia 300 y el segundo terminal 200. Por ejemplo, como se muestra en la FIG. 16, un material T de transferencia de calor tipo gel puede interponerse entre el primer terminal 100 y la porción 432 de absorción de calor del miembro 430 de disipación de calor. Además, aunque no se muestra en el dibujo, un material T de transferencia de calor puede también interponerse entre la resistencia 300 y/o el segundo terminal 200 y la porción 432 de absorción de calor del miembro 430 de disipación de calor. El material T de transferencia de calor puede estar hecho de un material que tiene alta conductividad térmica y aislamiento eléctrico. El material T de transferencia de calor es ampliamente conocido al momento de presentar esta solicitud y no se describirá en detalle aquí.

Según esta configuración de la presente descripción, el calor del conjunto de resistencia, en particular la resistencia 300, puede descargarse de manera más suave al exterior. En el caso de la resistencia 300, debido a las características de coeficiente de temperatura de la resistencia (TCR, por sus siglas en inglés), es necesario compensar teniendo en cuenta el efecto de la temperatura cuando se mide la corriente. Sin embargo, al descargar suavemente el calor de la resistencia 300 al exterior como en la realización, es posible reducir el efecto de la temperatura y, de esta manera, mejorar la precisión de la medición de la resistencia y reducir la complejidad del proceso de cálculo.

Mientras tanto, en la realización de más arriba, la porción 432 de absorción de calor puede configurarse para sobresalir hacia abajo por debajo de la porción 431 de disipación de calor y acoplarse en contacto con el interior de la porción 410 de cuerpo de la placa 400 de circuito. De manera más específica, una superficie (la superficie izquierda en el dibujo) de la porción 432 de absorción de calor puede estar en contacto con la porción 410 de cuerpo, y la otra superficie (la superficie derecha en el dibujo) de la porción 432 de absorción de calor puede estar en contacto con al menos uno del primer terminal 100, la resistencia 300 y el segundo terminal 200. Es decir, la porción 432 de absorción de calor puede fijarse en un estado de interposición entre la porción 410 de cuerpo y el conjunto 100, 200, 300 de resistencia, cuando se ve en la dirección del eje y de la FIG. 16. Además, la porción 432 de absorción de calor puede interponerse entre la primera porción 421 de extensión y la segunda porción 422 de extensión, cuando se ve en la dirección del eje x de la FIG. 14.

Según esta configuración de la presente descripción, el miembro 430 de disipación de calor puede fijarse, de manera más estable, sobre la superficie de la porción 410 de cuerpo. Es decir, en el miembro 430 de disipación de calor, el movimiento de la porción 432 de absorción de calor en la dirección izquierda y derecha (dirección del eje x en el dibujo) puede restringirse por la primera porción 421 de extensión y la segunda porción 422 de extensión, y el movimiento de la porción 432 de absorción de calor en la dirección frontal y posterior (dirección del eje y en el dibujo) puede restringirse por la porción 410 de cuerpo y el conjunto de resistencia.

El aparato de medición de corriente según la presente descripción puede aplicarse a un paquete de baterías. Por consiguiente, el paquete de baterías según la presente descripción puede incluir el aparato de medición de corriente descrito más arriba. Además, el paquete de baterías según la presente descripción incluye además componentes generales incluidos en un paquete de baterías como, por ejemplo, una celda de batería, una caja de paquete, un BMS, una barra colector de carga y descarga, un conjunto de detección de voltaje y similar, además del aparato de medición de corriente.

Además, el aparato de medición de corriente según la presente descripción puede aplicarse a un vehículo. Por consiguiente, el vehículo según la presente descripción puede incluir el aparato de medición de corriente descrito más arriba. Además, el vehículo según la presente descripción puede incluir además componentes generales incluidos en un vehículo como, por ejemplo, carrocería de vehículo, motor, eje conductor y similares, además del aparato de medición de corriente.

Mientras tanto, aunque los términos que indican direcciones como, por ejemplo, "superior", "inferior", "izquierda", "derecha", "frontal" y "posterior" se han usado en esta memoria descriptiva, es obvio para las personas con experiencia en la técnica que estos términos son solo en aras de la explicación, y pueden expresarse de manera diferente dependiendo de una posición de visión de un observador o una ubicación de un objeto.

La presente descripción se ha descrito en detalle. Sin embargo, debe comprenderse que la descripción detallada y los ejemplos específicos, aunque indican realizaciones preferidas de la descripción, se proveen solo a modo de ilustración. El alcance de protección se define por las reivindicaciones anexas.

Signos de referencia

100: primer terminal

200: segundo terminal

ES 3 010 506 T3

- 300: resistencia
- 400: placa de circuito
- 5 401: alambre de medición, 402: conector
- 410: porción de cuerpo, 421: primera porción de extensión, 422: segunda porción de extensión, 423: tercera porción de extensión
- 10 430: miembro de disipación de calor
- 431: porción de disipación de calor, 432: porción de absorción de calor
- 500: unidad de control
- 15 600: unidad de cortado
- 601: saliente inferior
- 20 610: porción de explosión
- 611: pólvora, 612: conmutador de encendido, 613: cilindro, 614: pistón
- 620: porción de prensado
- 25 630: porción de cubierta
- 700: caja
- 30 701: caja inferior, 702: caja superior
- H1: orificio de terminal, B1: primer perno, B2: segundo perno, H21: primer orificio de acoplamiento, H22: segundo orificio de acoplamiento, F: elemento de conexión eléctrica, T: material de transferencia de calor.
- 35

REIVINDICACIONES

1. Un aparato de medición de corriente, que comprende:
- 5 un primer terminal (100) hecho de un material eléctricamente conductor;
- un segundo terminal (200) hecho de un material eléctricamente conductor y dispuesto para estar espaciado del primer terminal (100) en una distancia predeterminada;
- 10 una resistencia (300) interpuesta en un espacio separado entre el primer terminal (100) y el segundo terminal (200);
- una placa (400) de circuito que tiene una trayectoria eléctrica, ubicada en una porción lateral del primer terminal (100) y del segundo terminal (200), y conectada eléctricamente al primer terminal (100) y al segundo terminal (200), respectivamente;
- 15 una unidad (500) de control montada sobre la placa (400) de circuito y configurada para medir una corriente que fluye en la resistencia (300) usando un valor de voltaje entre el primer terminal (100) y el segundo terminal (200) y un valor de resistencia de la resistencia (300); y
- 20 en donde el aparato de medición de corriente se caracteriza por que la resistencia está hecha de un material eléctricamente conductor que tiene una resistencia específica mayor que el primer terminal (100) y el segundo terminal (200); y por que el aparato de medición de corriente comprende, además:
- una unidad (600) de cortado ubicada por encima o por debajo de la resistencia (300) y configurada para cortar la resistencia (300) según una señal de control de la unidad (500) de control,
- 25 en donde el primer terminal (100) y el segundo terminal (200) se configuran en una forma de placa y se ubican en el mismo plano que la placa (400) de circuito,
- 30 en donde la placa (400) de circuito incluye una porción (410) de cuerpo ubicada en la porción lateral del primer terminal (100) y del segundo terminal (200), una primera porción (421) de extensión formada para extenderse en una dirección horizontal de la porción (410) de cuerpo y configurada para colocarse sobre una superficie del primer terminal (100), y una segunda porción (422) de extensión configurada para colocarse sobre una superficie del segundo terminal (200).
- 35 2. El aparato de medición de corriente según la reivindicación 1,
- en donde la unidad (600) de cortado se configura para colocarse al menos parcialmente sobre las superficies tanto de la primera porción (421) de extensión como de la segunda porción (422) de extensión.
- 40 3. El aparato de medición de corriente según la reivindicación 2,
- en donde la unidad (600) de cortado se configura para sobresalir hacia fuera en una dirección horizontal hasta la primera porción (421) de extensión y la segunda porción (422) de extensión.
- 45 4. El aparato de medición de corriente según la reivindicación 1,
- en donde la placa (400) de circuito se configura para fijarse, de manera separable, al primer terminal (100) y al segundo terminal (200).
- 50 5. El aparato de medición de corriente según la reivindicación 1,
- en donde la unidad (600) de cortado contiene pólvora (611) en la misma y se configura para cortar la resistencia (300) explotando la pólvora (611).
- 55 6. El aparato de medición de corriente según la reivindicación 5,
- en donde la unidad (600) de cortado incluye una porción (610) de explosión ubicada por encima o por debajo de la resistencia (300) y configurada para aplicar una fuerza de cortado por la explosión a la resistencia (300), una porción (620) de prensado configurada para prensar la resistencia (300) por una fuerza de explosión de la porción (610) de explosión, y una porción (630) de cubierta ubicada opuesta a la porción (620) de prensado en base a la resistencia (300) y configurada para evitar que la resistencia (300) cortada por la fuerza de prensado de la porción (620) de prensado se disperse.
- 60 7. El aparato de medición de corriente según la reivindicación 1,
- 65

ES 3 010 506 T3

en donde la placa (400) de circuito incluye un miembro (430) de disipación de calor provisto sobre una superficie de la misma, y un material de transferencia de calor interpuesto entre el miembro (430) de disipación de calor y al menos uno del primer terminal (100), la resistencia (300) y el segundo terminal (200).

- 5 8. Un paquete de baterías, que comprende el aparato de medición de corriente según cualquiera de las reivindicaciones 1 a 7.
9. Un vehículo, que comprende el aparato de medición de corriente según cualquiera de las reivindicaciones 1 a 7.

FIG. 1

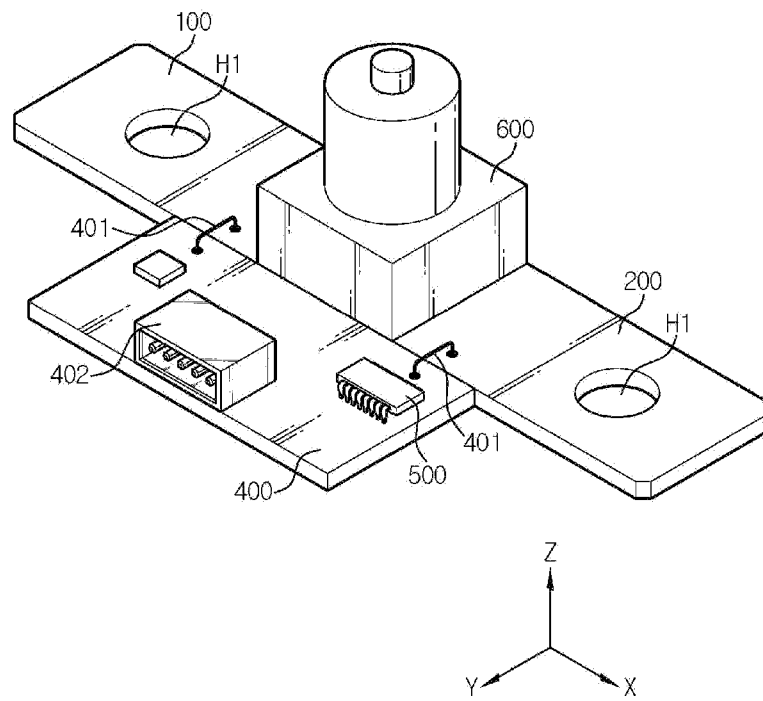


FIG. 2

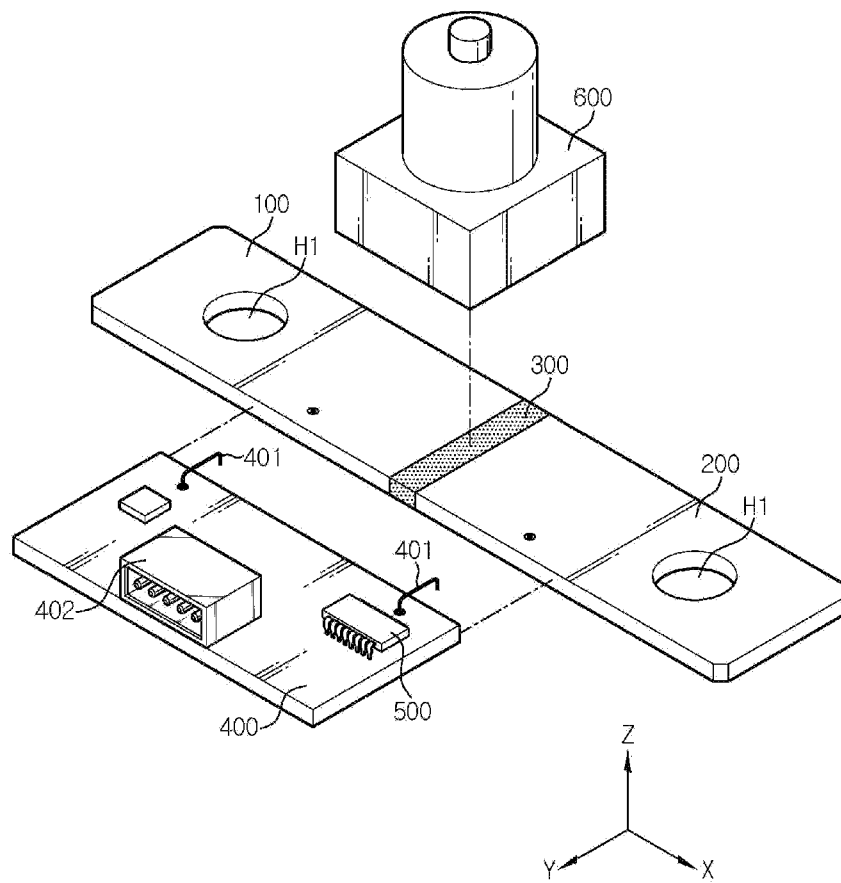


FIG. 3

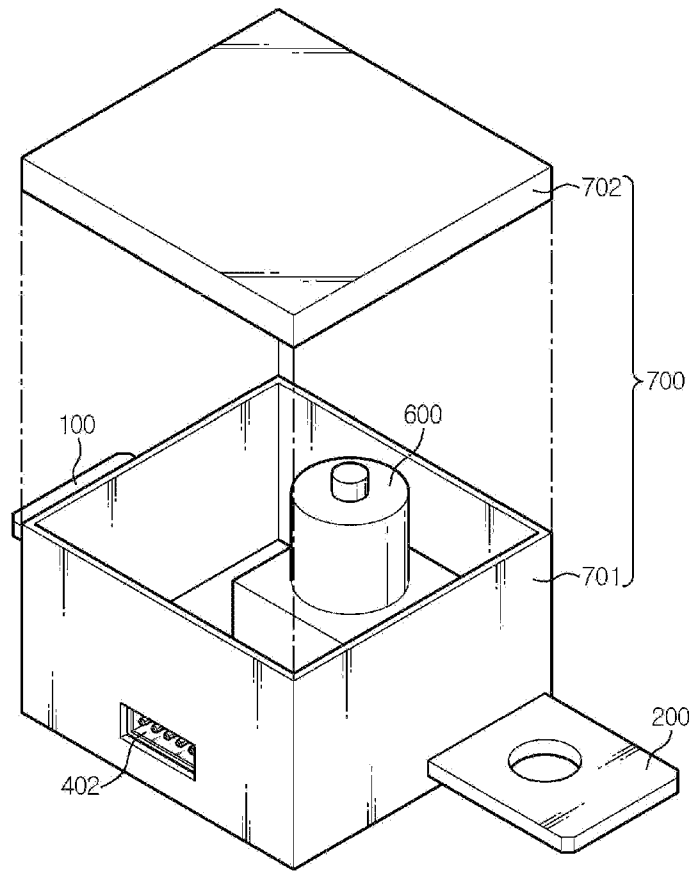


FIG. 4

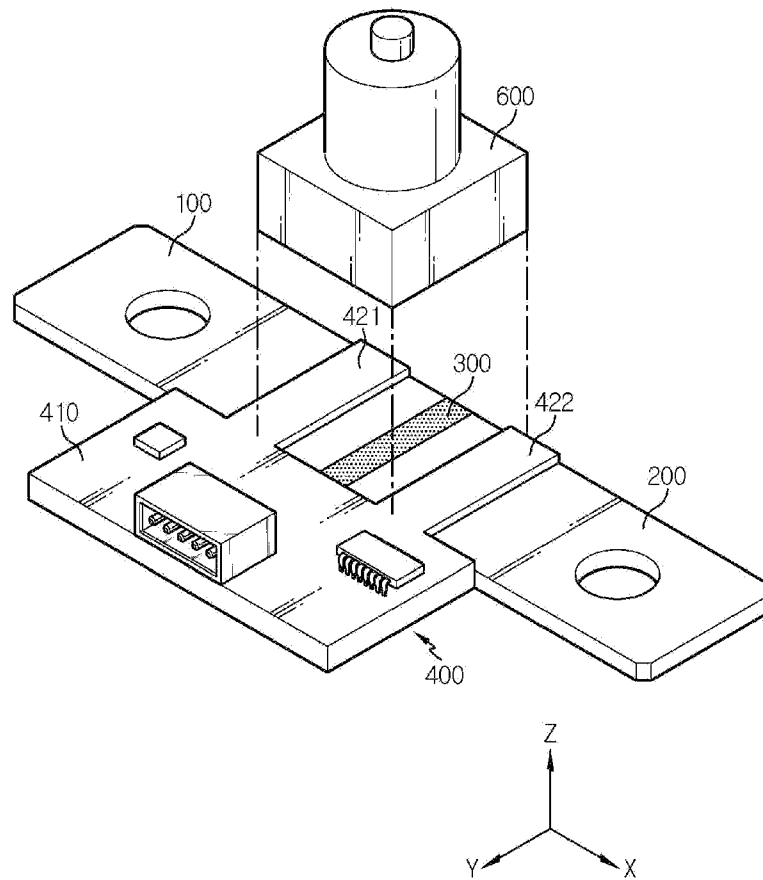


FIG. 5

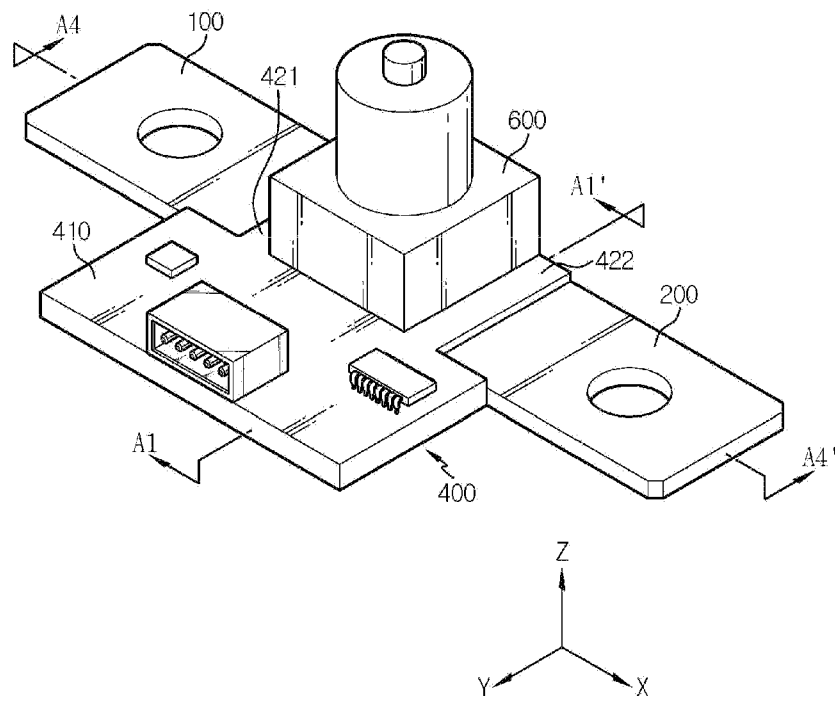


FIG. 6

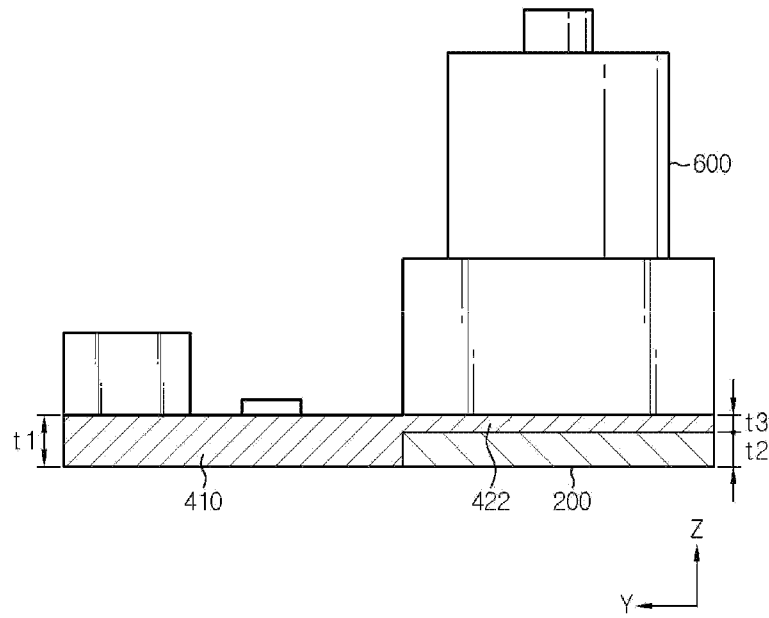


FIG. 7

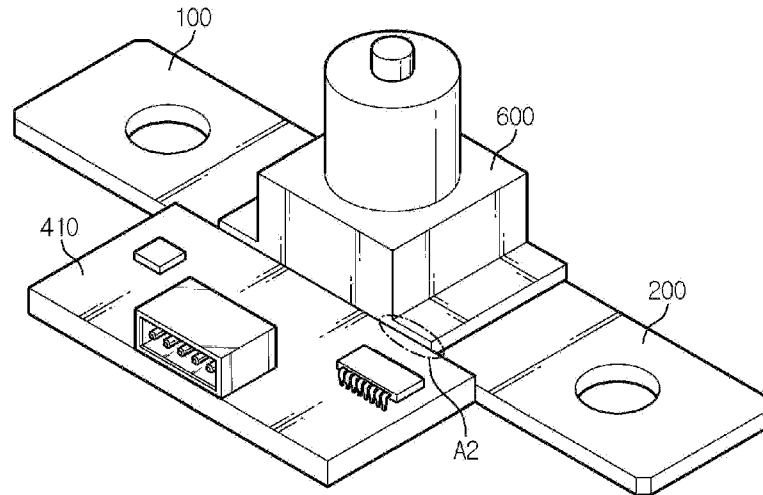


FIG. 8

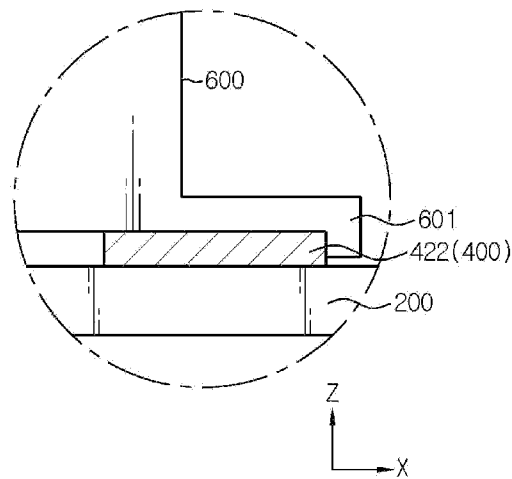


FIG. 9

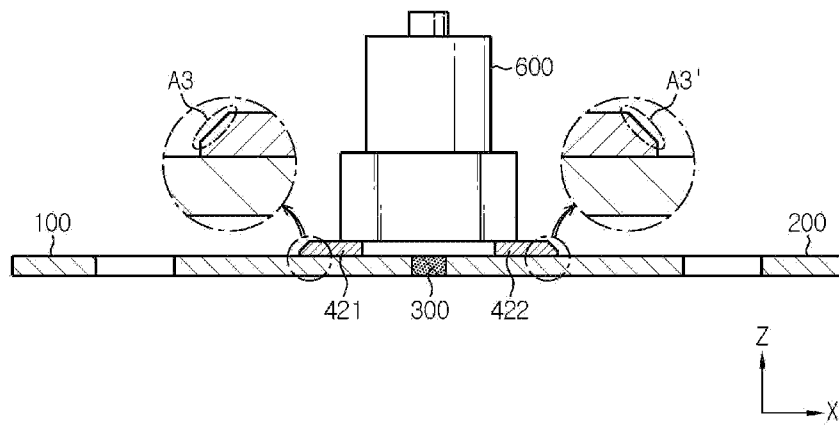


FIG. 10

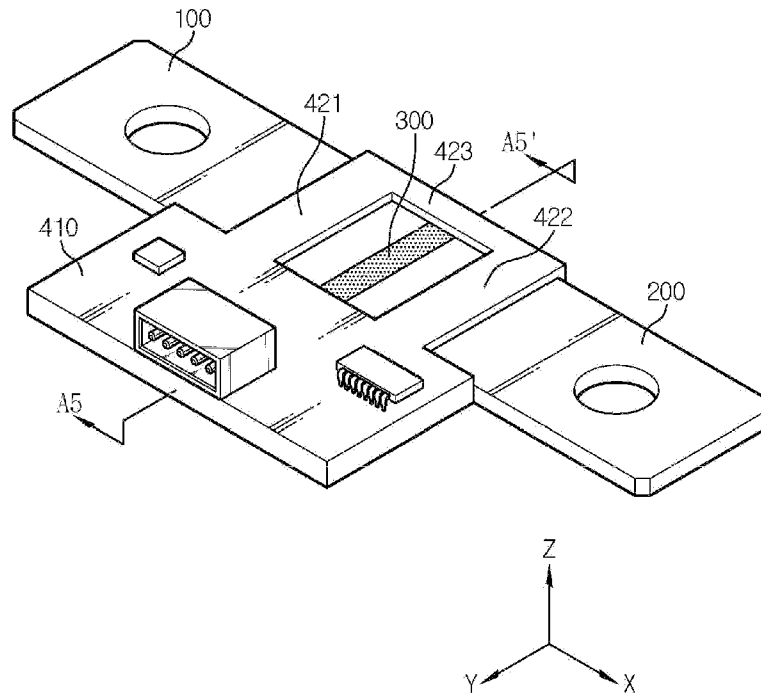


FIG. 11

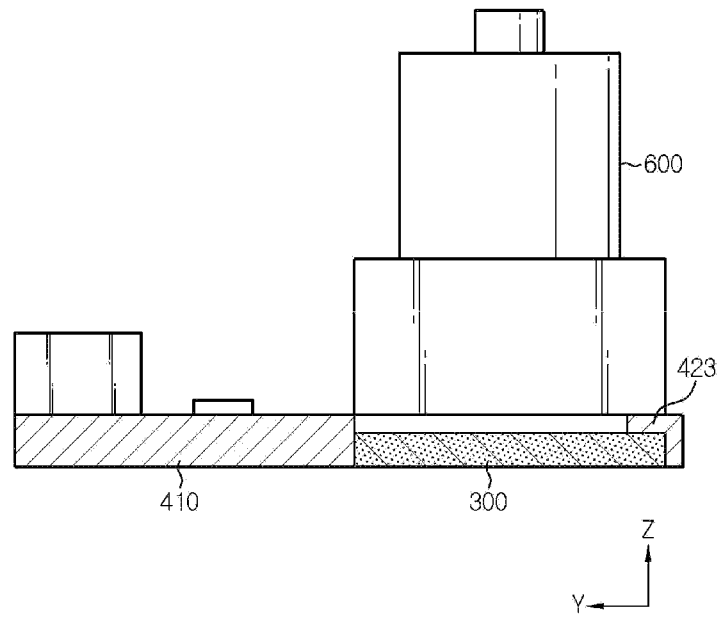


FIG. 12

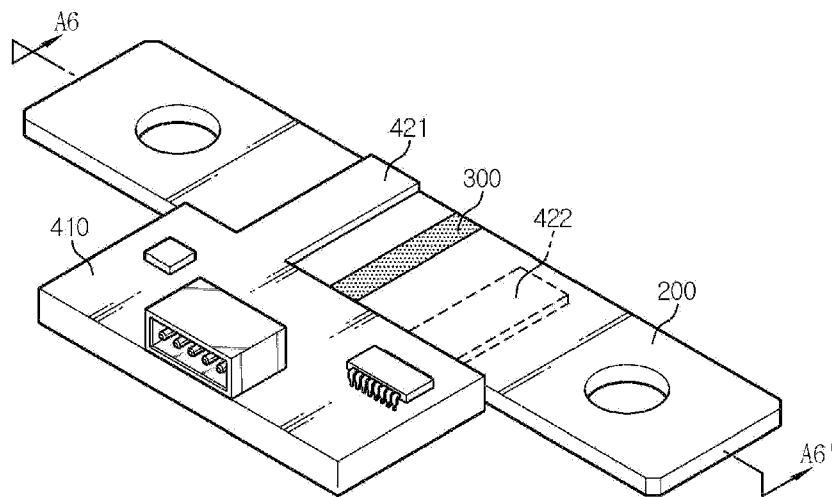


FIG. 13

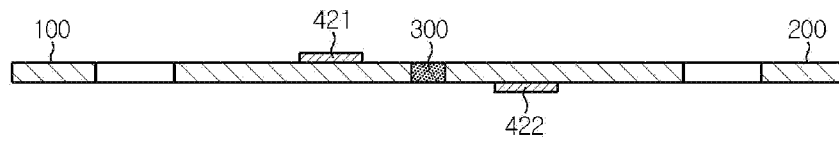


FIG. 14

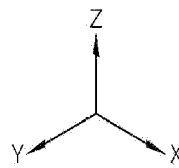
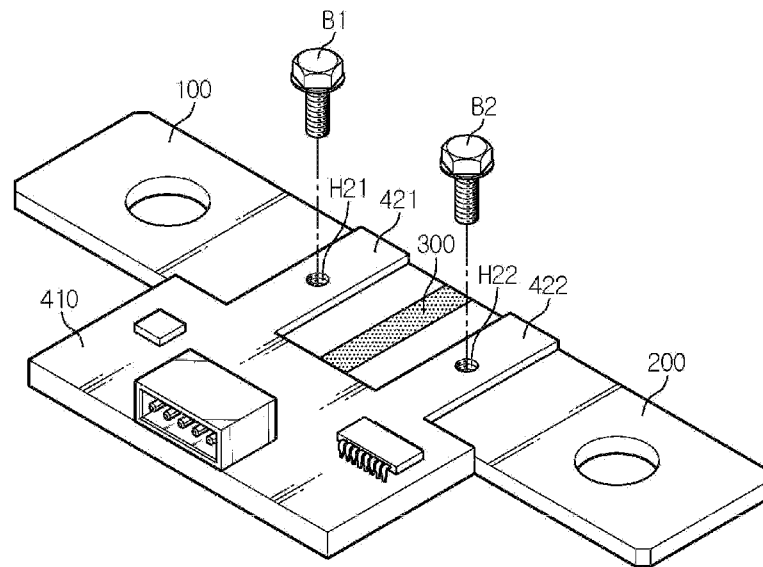


FIG. 15

