

(12) NACH DEM VERTRAG ÜBER DIE INTERNATIONALE ZUSAMMENARBEIT AUF DEM GEBIET DES PATENTWESENS (PCT) VERÖFFENTLICHTE INTERNATIONALE ANMELDUNG

(19) Weltorganisation für geistiges Eigentum
Internationales Büro



(43) Internationales Veröffentlichungsdatum
22. April 2010 (22.04.2010)

(10) Internationale Veröffentlichungsnummer
WO 2010/043222 A3

(51) Internationale Patentklassifikation:

B25B 5/14 (2006.01) **B22D 27/04** (2006.01)
B22C 9/04 (2006.01) **B22D 27/15** (2006.01)
B22D 19/16 (2006.01) **B22D 31/00** (2006.01)
B22I 25/02 (2006.01)

(21) Internationales Aktenzeichen: PCT/DE2009/075060

(22) Internationales Anmeldedatum:
16. Oktober 2009 (16.10.2009)

(25) Einreichungssprache: Deutsch

(26) Veröffentlichungssprache: Deutsch

(30) Angaben zur Priorität:
10 2008 037 456.3
16. Oktober 2008 (16.10.2008) DE

(71) Anmelder: **WALTER, Tom** [DE/DE]; Louis-Braille-Str.
10, 01099 Dresden (DE).

(72) Erfinder; und

(71) Anmelder : **SOBCZIK, Carsten** [DE/DE]; Mathias-
Oeder-Str. 5b, 01099 Dresden (DE).

(74) Anwalt: **Ilberg & Weißfloh**; Prellerstr. 26, 01309 Dres-
den (DE).

(81) Bestimmungsstaaten (soweit nicht anders angegeben, für jede verfügbare nationale Schutzrechtsart): AE, AG, AL, AM, AO, AT, AU, AZ, BA, BB, BG, BH, BR, BW, BY, BZ, CA, CH, CL, CN, CO, CR, CU, CZ, DK, DM, DO, DZ, EC, EE, EG, ES, FI, GB, GD, GE, GH, GM, GT, HN, HR, HU, ID, IL, IN, IS, JP, KE, KG, KM, KN, KP, KR, KZ, LA, LC, LK, LR, LS, LT, LU, LY, MA, MD, ME, MG, MK, MN, MW, MX, MY, MZ, NA, NG, NI, NO, NZ, OM, PE, PG, PH, PL, PT, RO, RS, RU, SC, SD, SE, SG, SK, SL, SM, ST, SV, SY, TJ, TM, TN, TR, TT, TZ, UA, UG, US, UZ, VC, VN, ZA, ZM, ZW.

(84) Bestimmungsstaaten (soweit nicht anders angegeben, für jede verfügbare regionale Schutzrechtsart): ARIPO (BW, GH, GM, KE, LS, MW, MZ, NA, SD, SL, SZ, TZ, UG, ZM, ZW), eurasisches (AM, AZ, BY, KG, KZ, MD, RU, TJ, TM), europäisches (AT, BE, BG, CH, CY, CZ, DE, DK, EE, ES, FI, FR, GB, GR, HR, HU, IE, IS, IT, LT, LU, LV, MC, MK, MT, NL, NO, PL, PT, RO, SE, SI, SK, SM, TR), OAPI (BF, BJ, CF, CG, CI, CM, GA, GN, GQ, GW, ML, MR, NE, SN, TD, TG).

[Fortsetzung auf der nächsten Seite]

(54) Title: DEVICE AND METHOD FOR PRODUCING POLYALLOYED JEWELRY

(54) Bezeichnung : VORRICHTUNGEN UND VERFAHREN ZUR HERSTELLUNG POLYLEGIERTER SCHMUCKGEGENSTÄNDE

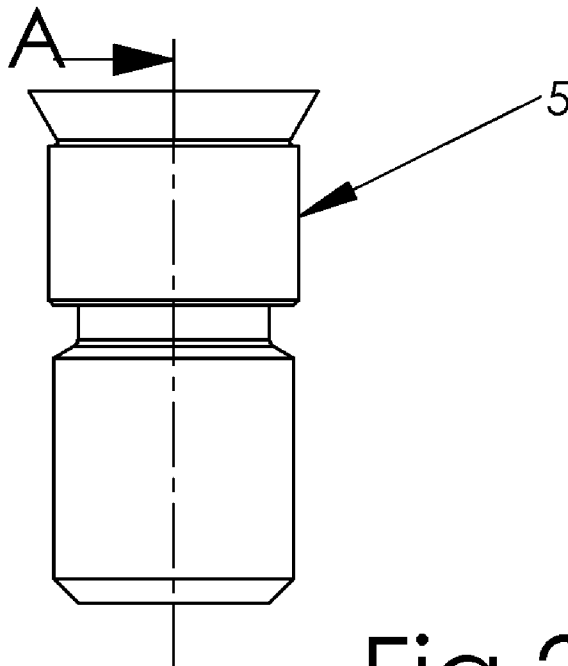


Fig.2

(57) Abstract: The aim of the invention is to provide devices for machining and casting, and methods for producing polyalloyed jewelry. In the method for producing polyalloyed jewelry, at least two metal alloys having different melting points greater than 50 Kelvin are combined in a time-staged casting method, wherein a first item of jewelry is cast using the alloy having the highest melting point, then said item is machined, and in a third Step a second metal alloy is cast onto the cooled first item of jewelry by means of vacuum casting technology, and a final machining takes place after cooling of the combined item of jewelry. In order to perform the method according to the invention for producing polyalloyed jewelry rings having arbitrary outer geometric shapes, devices are needed: a holding and machining device and a crucible device. In a further variant, a pivotable vacuum casting System having a melt crucible and a heating cell is used. The area of application of the invention is the jewelry industry.

(57) Zusammenfassung:

[Fortsetzung auf der nächsten Seite]

WO 2010/043222 A3

**Erklärungen gemäß Regel 4.17:**

- hinsichtlich der Identität des Erfinders (Regel 4.1 7 Ziffer j)
- hinsichtlich der Berechtigung des Anmelders, ein Patent zu beantragen und zu erhalten (Regel 4.1 7 Ziffer U)
- hinsichtlich der Berechtigung des Anmelders, die Priorität einer früheren Anmeldung zu beanspruchen (Regel 4.1 7 Ziffer Ui)

Veröffentlicht:

- mit internationalem Recherchenbericht (Artikel 21 Absatz 3)

(88) Veröffentlichungsdatum des internationalen Recherchenberichts:

21. Oktober 2010

Aufgabe der Erfindung ist es, Vorrichtungen zur mechanischen Bearbeitung und zum Gussverfahren und Verfahren zur Herstellung polylegierter Schmuckgegenstände zu schaffen. Beim Verfahren zur Herstellung polylegierter Schmuckgegenstände werden mindestens zwei Metalllegierungen unterschiedlicher Schmelztemperatur größer 50° Kelvin in einem zeitlich gestaffelten Gussverfahren miteinander verbunden, wobei mit der höchst schmelzenden Legierung ein erster Schmuckgegenstand gegossen wird, anschließend dieser mechanisch bearbeitet wird und in einem dritten Arbeitsschritt an dem erkalteten ersten Schmuckgegenstand mittels Vakuumgießtechnik eine zweite Metalllegierung angegossen wird und nach dem Erkalten des kombinierten Schmuckgegenstandes eine mechanische Endbearbeitung erfolgt. Zur Durchführung des erfindungsgemäßen Verfahrens zur Herstellung von polylegierten Schmuckringen in beliebiger geometrischer Außenform werden Vorrichtungen benötigt, eine Halte- und Bearbeitungsvorrichtung und eine Tiegelvorrichtung. In einer weiteren Variante wird eine schwenkbare Vakuum-Gießanlage mit einem Schmelztiegel und einer Heizzelle verwendet. Anwendungsgebiet der Erfindung ist die Schmuckwarenindustrie.

INTERNATIONAL SEARCH REPORT

International application No

PCT/DE2009/075060

A. CLASSIFICATION OF SUBJECT MATTER

INV. B25B5/14 B22C9/04 B22D19/16 B22D25/02 B22D27/04
 B22D27/15 B22D31/00

According to International Patent Classification (IPC) or to both national Classification and IPC

B. HELD(S) SEARCHED

Minimum documentation searched (Classification System followed by Classification Symbols)
 B25B B22C B22D

Documentation searched other than minimum documentation to the extent that such documents are included in the fields searched

Electronic data base consulted during the international search (name of data base and where practical, search terms used)

EPO-Internal , WPI Data

C. DOCUMENTS CONSIDERED TO BE RELEVANT

Category*	Citation of document, with indication, where appropriate of the relevant passages	Relevant to Claim No
X	EP 1 980 356 A1 (BAASEL CARL LASERTECH [DE]) 15 October 2008 (2008-10-15) abstract; figures 9, 1 -----	1
X	WO 2005/013752 A2 (GLENDON CORP [US]; GLASER DONALD J [US]; TIDWELL LON C [US]) 17 February 2005 (2005-02-17) figures 9, 10 -----	1
X	US 4 744 552 A (GLASER DONALD A [US]) 17 May 1988 (1988-05-17) abstract -----	1
A	DD 294 412 A5 (WALL GISELHER [DE]) 2 October 1991 (1991-10-02) cited in the application the whole document -----	1
-/--		

Further documents are listed in the continuation of Box C

See patent family annex

* Special categories of cited documents

- 'A' document defining the general State of the art which is not considered to be of particular relevance
- 'E' earlier document but published on or after the international filing date
- 'L' document which may throw doubt on priority claim(s) or which is cited to establish the publication date of another citation or other special reason (as specified)
- 'O' document referring to an oral disclosure, use, exhibition or other means
- 'P' document published prior to the international filing date but later than the priority date claimed

- 'T' later document published after the international filing date or priority date and not in conflict with the application but cited to understand the principle or theory underlying the invention
- 'X' document of particular relevance, the claimed invention cannot be considered novel or cannot be considered to involve an inventive step when the document is taken alone
- 'Y' document of particular relevance, the claimed invention cannot be considered to involve an inventive step when the document is combined with one or more other such documents, such combination being obvious to a person skilled in the art
- '&' document member of the same patent family

Date of the actual completion of the international search

8 April 2010

Date of mailing of the international search report

28/07/2010

Name and mailing address of the ISA/
 European Patent Office, P B 5816 Patenllaan 2
 NL - 2280 HV Rijswijk
 Tel (+31-70) 340-2040,
 Fax (+31-70) 340-3016

Authorized officer

 Hodiament, Susanna

INTERNATIONAL SEARCH REPORT

International application No
PCT/DE2009/075060

C(Continuation). DOCUMENTS CONSIDERED TO BE RELEVANT		
Category*	Citation of document, with indication, where appropriate, of the relevant passages	Relevant to claim No.
A	DE 10 2005 051010 A1 (MTU AERO ENGINES GMBH [DE]) 26 April 2007 (2007-04-26) cited in the application the whole document -----	1
A	DE 753 987 C (VER DEUTSCHE METALLWERKE AG) 12 May 1955 (1955-05-12) cited in the application the whole document -----	1

Box No. II Observations where certain Claims were found unsearchable (Continuation of item 2 of first sheet)

This international search report has not been established in respect of certain Claims under Article 17(2)(a) for the following reasons:

1. Claims Nos.:
because they relate to subject matter not required to be searched by this Authority, namely:

2. Claims Nos.:
because they relate to parts of the international application that do not comply with the prescribed requirements to such an extent that no meaningful international search can be carried out, specifically:

3. Claims Nos.:
because they are dependent Claims and are not drafted in accordance with the second and third sentences of Rule 6.4(a).

Box No. III Observations where unity of invention is lacking (Continuation of item 3 of first sheet)

This International Searching Authority found multiple inventions in this international application, as follows:

see additional sheet

1. As all required additional search fees were timely paid by the applicant, this international search report covers all searchable Claims.
2. As all searchable Claims could be searched without effort justifying additional fees, this Authority did not invite payment of additional fees.
3. As only some of the required additional search fees were timely paid by the applicant, this international search report covers only those Claims for which fees were paid, specifically Claims Nos.:

4. No required additional search fees were timely paid by the applicant. Consequently, this international search report is restricted to the invention first mentioned in the Claims; it is covered by Claims Nos.:

1

Remark on Protest

- The additional search fees were accompanied by the applicant's protest and, where applicable, the payment of a protest fee.
- The additional search fees were accompanied by the applicant's protest but the applicable protest fee was not paid within the time limit specified in the invitation.
- No protest accompanied the payment of additional search fees.

The International Searching Authority has found that the international application contains multiple (groups of) inventions, as follows:

1. Claim 1

Holding and machining device.

2. Claims 2, 4-7

Crucible device and method for casting polyalloyed jewelry.

3. Claims 3, 8

Pivotable vacuum casting System with a heating cell and method for the use thereof.

INTERNATIONAL SEARCH REPORT

Information on patent family members

International application No

PCT/DE2009/075060

Patent document cited in search report	Publication date	Patent family member(s)	Publication date
EP 1980356	A1	15-10-2008	
		DE 102007017073 A1	23-10-2008
		US 2008284115 A1	20-11-2008
<hr/>			
WO 2005013752	A2	17-02-2005	
		US 2006038334 A1	23-02-2006
		US 2005029725 A1	10-02-2005
<hr/>			
US 4744552	A	17-05-1988	NONE
<hr/>			
DD 294412	A5	02-10-1991	
		CS 9002445 A3	18-03-1992
		DE 3916562 A1	22-11-1990
		WO 9014053 A1	29-11-1990
		EP 0472550 A1	04-03-1992
		IL 94441 A	14-05-1996
		US 5322110 A	21-06-1994
<hr/>			
DE 102005051010	A1	26-04-2007	NONE
<hr/>			
DE 753987	C	12-05-1955	NONE
<hr/>			

INTERNATIONALER RECHERCHENBERICHT

Internationales Aktenzeichen

PCT/DE2009/075060

A. KLASSIFIZIERUNG DES ANMELDUNGSSEGENSTANDES

INV. B25B5/14 B22C9/04 B22D19/16 B22D25/02 B22D27/04
B22D27/15 B22D31/00

Nach der Internationalen Patentklassifikation (IPC) oder nach der nationalen Klassifikation und der IPC

B. RESEARCHIERTE GEBIETE

Recherchiertes Mindestprüfstoff (Klassifikationssystem und Klassifikationssymbole)
B25B B22C B22D

Recherchierte, aber nicht zum Mindestprüfstoff gehörende Veröffentlichungen soweit diese unter die recherchierten Gebiete fallen

Während der internationalen Recherche konsultierte elektronische Datenbank (Name der Datenbank und evtl verwendete Suchbegriffe)

EPO-Internal , WPI Data

C. ALS WESENTLICH ANGESEHENE UNTERLAGEN

Kategorie*	Bezeichnung der Veröffentlichung soweit erforderlich unter Angabe der in Betracht kommenden Teile	Betr Anspruch Nr
X	EP 1 980 356 A1 (BAASEL CARL LASERTECH [DE]) 15. Oktober 2008 (2008-10-15) Zusammenfassung; Abbildungen 9, 1 -----	1
X	WO 2005/013752 A2 (GLENDO CORP [US]; GLASER DONALD J [US]; TIDWELL LON C [US]) 17. Februar 2005 (2005-02-17) Abbildungen 9, 10 -----	1
X	US 4 744 552 A (GLASER DONALD A [US]) 17. Mai 1988 (1988-05-17) Zusammenfassung -----	1
A	DD 294 412 A5 (WALL GISELHER [DE]) 2. Oktober 1991 (1991-10-02) in der Anmeldung erwähnt das ganze Dokument -----	1
	-/-	

Weitere Veröffentlichungen sind der Fortsetzung von Feld C zu entnehmen Siehe Anhang Patentfamilie

* Besondere Kategorien von angegebenen Veröffentlichungen

"A" Veröffentlichung, die den allgemeinen Stand der Technik definiert, aber nicht als besonders bedeutsam anzusehen ist

"E" älteres Dokument, das jedoch eist am oder nach dem internationalen Anmeldedatum veröffentlicht worden ist

"L" Veröffentlichung, die geeignet ist, einen Prioritätsanspruch zweifelhaft erscheinen zu lassen, oder durch die das Veröffentlichungsdatum einer anderen im Recherchenbericht genannten Veröffentlichung belegt werden soll oder die aus einem anderen besonderen Grund angegeben ist (wie ausgeführt)

"O" Veröffentlichung die sich auf eine mündliche Offenbarung, eine Benutzung, eine Ausstellung oder andere Maßnahmen bezieht

"P" Veröffentlichung, die vor dem internationalen Anmeldedatum, aber nach dem beanspruchten Prontatsdatum veröffentlicht worden ist

"T" Spätere Veröffentlichung, die nach dem internationalen Anmeldedatum oder dem Prontatsdatum veröffentlicht worden ist und mit der Anmeldung nicht kollidiert, sondern nur zum Verständnis des der Erfindung zugrundeliegenden Prinzips oder der ihr zugrundeliegenden Theorie angegeben ist

"X" Veröffentlichung von besonderer Bedeutung, die beanspruchte Erfindung kann allem aufgrund dieser Veröffentlichung nicht als neu oder auf erfinderischer Tätigkeit beruhend betrachtet werden

"Y" Veröffentlichung von besonderer Bedeutung, die beanspruchte Erfindung kann nicht als auf erfinderischer Tätigkeit beruhend betrachtet werden, wenn die Veröffentlichung mit einer oder mehreren anderen Veröffentlichungen dieser Kategorie in Verbindung gebracht wird und diese Verbindung für einen Fachmann nahelegend ist

"&" Veröffentlichung die Mitglied derselben Patentfamilie ist

Datum des Abschlusses der internationalen Recherche

8. April 2010

Absenddatum des internationalen Recherchenberichts

28/07/2010

Name und Postanschrift der Internationalen Recherchebehörde
Europäisches Patentamt, P B 5818 Patentlaan 2
NL - 2280 HV Rijswijk
Tel (+31-70) 340-2040
Fax (+31-70) 340-3016

Bevollmächtigter Bediensteter

Hodi amont, Susanna

INTERNATIONALER RECHERCHENBERICHT

Internationales Aktenzeichen

PCT/DE2009/075060

C. (Fortsetzung) ALS WESENTLICH ANGESEHENE UNTERLAGEN		
Kategorie	Bezeichnung der Veröffentlichung, soweit erforderlich unter Angabe der in Betracht kommenden Teile	Betr. Anspruch Nr
A	DE 10 2005 051010 A1 (MTU AERO ENGINES GMBH [DE]) 26. April 2007 (2007-04-26) in der Anmeldung erwähnt das ganze Dokument -----	1
A	DE 753 987 C (VER DEUTSCHE METALLWERKE AG) 12. Mai 1955 (1955-05-12) in der Anmeldung erwähnt das ganze Dokument -----	1

Feld Nr. II Bemerkungen zu den Ansprüchen, die sich als nicht recherchierbar erwiesen haben (Fortsetzung von Punkt 2 auf Blatt 1)

Gemäß Artikel 17(2)a) wurde aus folgenden Gründen für bestimmte Ansprüche kein internationaler Recherchenbericht erstellt:

1. Ansprüche Nr.
weil sie sich auf Gegenstände beziehen, zu deren Recherche diese Behörde nicht verpflichtet ist, nämlich

2. Ansprüche Nr.
weil sie sich auf Teile der internationalen Anmeldung beziehen, die den vorgeschriebenen Anforderungen so wenig entsprechen, dass eine sinnvolle internationale Recherche nicht durchgeführt werden kann, nämlich

3. **D** Ansprüche Nr.
weil es sich dabei um abhängige Ansprüche handelt, die nicht entsprechend Satz 2 und 3 der Regel 6.4 a) abgefasst sind.

Feld Nr. III Bemerkungen bei mangelnder Einheitlichkeit der Erfindung (Fortsetzung von Punkt 3 auf Blatt 1)

Diese Internationale Recherchenbehörde hat festgestellt, dass diese internationale Anmeldung mehrere Erfindungen enthält:

siehe Zusatzblatt

1. Da der Anmelder alle erforderlichen zusätzlichen Recherchegebühren rechtzeitig entrichtet hat, erstreckt sich dieser internationale Recherchenbericht auf alle recherchierbaren Ansprüche.

2. Da für alle recherchierbaren Ansprüche die Recherche ohne einen Arbeitsaufwand durchgeführt werden konnte, der zusätzliche Recherchegebühr gerechtfertigt hätte, hat die Behörde nicht zur Zahlung solcher Gebühren aufgefordert.

3. Da der Anmelder nur einige der erforderlichen zusätzlichen Recherchegebühren rechtzeitig entrichtet hat, erstreckt sich dieser internationale Recherchenbericht nur auf die Ansprüche, für die Gebühren entrichtet worden sind, nämlich auf die Ansprüche Nr.

4. Der Anmelder hat die erforderlichen zusätzlichen Recherchegebühren nicht rechtzeitig entrichtet. Dieser internationale Recherchenbericht beschränkt sich daher auf die in den Ansprüchen zuerst erwähnte Erfindung; diese ist in folgenden Ansprüchen erfasst:
1

Bemerkungen hinsichtlich eines Widerspruchs

- Der Anmelder hat die zusätzlichen Recherchegebühren unter Widerspruch entrichtet und die gegebenenfalls erforderliche Widerspruchsgebühr gezahlt.
- Die zusätzlichen Recherchegebühren wurden vom Anmelder unter Widerspruch gezahlt, jedoch wurde die entsprechende Widerspruchsgebühr nicht innerhalb der in der Aufforderung angegebenen Frist entrichtet.
- Die Zahlung der zusätzlichen Recherchegebühren erfolgte ohne Widerspruch.

WEITERE ANGABEN

PCT/ISA/ 210

Die Internationale Recherchenbehörde hat festgestellt, dass diese internationale Anmeldung mehrere (Gruppen von) Erfindungen enthält, nämlich:

1. Anspruch: 1

Halte- und Bearbeitungsvorrichtung

2. Ansprüche: 2, 4-7

Tiegelvorrichtung und Verfahren zum Giessen polylegierter
Schmuckgegenstände

3. Ansprüche: 3, 8

Schwenkbare Vakuum-Giessanlage mit Heizzelle und Verfahren
zu deren Benutzung

INTERNATIONALER RECHERCHENBERICHT

Angaben zu Veröffentlichungen die zur selben Patentfamilie gehören

Internationales Aktenzeichen

PCT/DE2009/075060

Im Recherchenbericht angeführtes Patentdokument		Datum der Veröffentlichung	Mitglied(er) der Patentfamilie	Datum der Veröffentlichung
EP 1980356	A1	15-10-2008	DE 102007017073 A1	23-10-2008
			US 2008284115 A1	20-11-2008

WO 2005013752	A2	17-02-2005	US 2006038334 A1	23-02-2006
			US 2005029725 A1	10-02-2005

US 4744552	A	17-05-1988	KEINE	

DD 294412	A5	02-10-1991	CS 9002445 A3	18-03-1992
			DE 3916562 A1	22-11-1990
			WO 9014053 A1	29-11-1990
			EP 0472550 A1	04-03-1992
			IL 94441 A	14-05-1996
			US 5322110 A	21-06-1994

DE 102005051010	A1	26-04-2007	KEINE	

DE 753987	C	12-05-1955	KEINE	
