



ФЕДЕРАЛЬНАЯ СЛУЖБА
ПО ИНТЕЛЛЕКТУАЛЬНОЙ СОБСТВЕННОСТИ

(12) ОПИСАНИЕ ИЗОБРЕТЕНИЯ К ПАТЕНТУ

(52) СПК
B65D 85/48 (2024.08)

(21)(22) Заявка: 2024120571, 22.07.2024

(24) Дата начала отсчета срока действия патента:
22.07.2024

Дата регистрации:
22.01.2025

Приоритет(ы):
(22) Дата подачи заявки: 22.07.2024

(45) Опубликовано: 22.01.2025 Бюл. № 3

Адрес для переписки:
109456, Москва, Рязанский пр-кт, 75, к.4, 16,
7эт, Филиппов Антон Александрович

(72) Автор(ы):
Тамазов Нальбий Гиссович (RU)

(73) Патентообладатель(и):
Тамазов Нальбий Гиссович (RU)

(56) Список документов, цитированных в отчете
о поиске: SU 1792886 A1, 07.02.1993. SU
1659310 A1, 30.06.1991. US 4092815 A, 06.06.1978.
GB 2454529 A, 13.05.2009. CN 206615557 U,
07.11.2017. US 2017275051 A1, 23.10.2018.

(54) Устройство временного хранения стеклопакетов

(57) Реферат:

Изобретение относится к средствам для транспортировки и временного хранения окон, в частности к стеллажам для хранения стеклопакетов, стекол/листового материала. Технический результат заключается в реализации назначения устройства временного хранения стеклопакетов. Заявлено устройство временного хранения стеклопакетов, содержащее вертикальное основание, основной опорный элемент и по меньшей мере два дополнительных опорных элемента. Причем вертикальное основание выполнено в виде полой усеченной четырехугольной пирамиды, на двух противоположных гранях которой выполнены трапециевидные отверстия, а на двух других противоположных гранях выполнены по две параллельные сквозные вертикальные прорези, соединённые в верхней части горизонтальной прорезью и образующие две противоположные

направляющие. При этом расстояние между прорезями соответствует ширине дополнительного опорного элемента таким образом, что дополнительный опорный элемент выполнен с возможностью размещения в указанной горизонтальной прорези и перемещения вдоль вертикальных прорезей, а основной опорный элемент выполнен с возможностью соединения с нижней частью вертикального основания по типу шип-паз. При этом основной и дополнительный опорные элементы выполнены в виде удлиненной пластины, в передней части которой выполнена упорная поверхность, а задняя часть выполнена с возможностью соединения с вертикальным основанием посредством прямоугольных отверстий, выполненных вдоль удлиненной пластины основного и дополнительного опорных элементов. 2 з.п. ф-лы, 4 ил.



FEDERAL SERVICE
FOR INTELLECTUAL PROPERTY

(12) **ABSTRACT OF INVENTION**

(52) CPC
B65D 85/48 (2024.08)

(21)(22) Application: **2024120571, 22.07.2024**

(24) Effective date for property rights:
22.07.2024

Registration date:
22.01.2025

Priority:

(22) Date of filing: **22.07.2024**

(45) Date of publication: **22.01.2025** Bull. № 3

Mail address:

**109456, Moskva, Ryazanskij pr-kt, 75, k.4, 1b, 7et,
Filippov Anton Aleksandrovich**

(72) Inventor(s):

Tamazov Nalbii Gissoovich (RU)

(73) Proprietor(s):

Tamazov Nalbii Gissoovich (RU)

(54) **DEVICE FOR TEMPORARY STORAGE OF DOUBLE-GLAZED WINDOWS**

(57) Abstract:

FIELD: transportation; storage.

SUBSTANCE: invention relates to means for transportation and temporary storage of windows, in particular to racks for storage of double-glazed windows, glass/sheet material. Disclosed is a device for temporary storage of double-glazed windows, comprising a vertical base, a main support element and at least two additional support elements. At that, the vertical base is made in the form of a hollow truncated quadrangular pyramid, on two opposite faces of which trapezoidal holes are made, and on two other opposite faces there are two parallel through vertical slots connected in upper part by horizontal slot and forming two opposite guides. At that, the distance between the slots corresponds to the width of the additional support

element so that the additional support element is made with possibility of being placed in the said horizontal slot and moving along the vertical slots, and the main support element is made with possibility of connection to the lower part of the vertical base of the tenon-groove type. At that, the main and additional support elements are made in the form of an elongated plate, in the front part of which there is a thrust surface, and rear part is made with possibility of connection with vertical base by means of rectangular holes made along elongated plate of main and additional support elements.

EFFECT: realizing the purpose of the device for temporary storage of double-glazed windows.

3 cl, 4 dwg

RU 2 833 503 C1

RU 2 833 503 C1

Область техники, к которой относится изобретение

Изобретение относится к средствам для транспортировки и временного хранения окон, в частности к стеллажам для хранения стеклопакетов, стекол/листового материала.

Уровень техники

5 Из уровня техники известно монтируемое устройство для временного хранения (стеллаж 1 для хранения) светопрозрачных изделий (окон, стеклянных панелей), выполненное в виде основания в виде усеченного конуса (опорные элементы 4) и направляющих (6) с упорами (64). При этом основание (4) установлено на направляющих (6) с возможностью размещения и поддержки светопрозрачных конструкций (окон, 10 стеклянных панелей) как с одной стороны основания, так и по обеим сторонам основания. При этом устройство для временного хранения может быть использовано одновременно в составе нескольких устройств для временного хранения изделий большего размера (см. US 2017275051 A1, опубл. 23.10.2018).

Из документа FR 1150967 A, опубл. 22.01.1958 известно устройство для хранения 15 (10) листовых изделий (из стекла или другого материала), содержащее основание (11) в виде треугольника и направляющую полку (12), проходящую по обеим сторонам основания (11) (см. фиг.4). При этом устройство для хранения (10) листовых изделий может быть использовано одновременно в составе нескольких устройств для хранения (10), для чего основание устройства выполнено полым, для обеспечения возможности 20 установки оснований друг в друга, образуя таким образом несколько уровней (этажей) для установки в них листовых изделий (фиг.5,6), обеспечивая таким образом возможность штабелирования изделий для хранения. Кроме этого, возможность установки одного устройства в другое также снижает необходимое для хранения устройств место (10) (т.е. установленные друг в друга устройства занимают мало места).

25 Из документа WO 2018177633 A1, опубл. 01.10.2018 известно устройство для хранения пластинчатых изделий, имеющее горизонтально идущую опорную часть (12) и, по существу, вертикально идущую опорную часть (14), выполненную в виде стоек (16, 18), имеющих форму усеченного конуса. При этом опорная секция (14) соответствующего 30 нижнего устройства (10) размещается в приемной зоне (28) соответствующего верхнего устройства (10) для их хранения в сложенном состоянии. Также устройства для хранения (10) можно даже складывать друг на друга, когда они частично загружены товарами. В данном случае два одинаковых устройства укладываются друг на друга на расстоянии друг от друга.

Раскрытие сущности полезной модели

35 Задачей предлагаемого изобретения является расширение арсенала известных устройств для временного хранения листовых светопрозрачных изделий, таких как стеклопакеты.

Технический результат заключается в реализации назначения устройства временного хранения стеклопакетов.

40 Технический результат достигается при реализации устройства временного хранения стеклопакетов, содержащего вертикальное основание, основной опорный элемент и по меньшей мере два дополнительных опорных элемента, причем вертикальное основание выполнено в виде полой усеченной четырехугольной пирамиды на двух 45 противоположащих гранях которой выполнены трапециевидные отверстия, а на двух других противоположащих гранях выполнены по две параллельные сквозные вертикальные прорези, соединённые в верхней части горизонтальной прорезью и образующие две противоположные направляющие, при этом расстояние между прорезями соответствует ширине дополнительного опорного элемента таким образом, что дополнительный

опорный элемент выполнен с возможностью размещения в указанной горизонтальной прорези и перемещения вдоль вертикальных прорезей, а основной опорный элемент выполнен с возможностью соединения с нижней частью вертикального основания по типу шип-паз, при этом основной и дополнительный опорные элементы выполнены в виде удлинённой пластины, в передней части которой выполнена упорная поверхность, а задняя часть выполнена с возможностью соединения с вертикальным основанием посредством прямоугольных отверстий, выполненных вдоль удлиненной пластины основного и дополнительного опорных элементов.

В частных случаях реализации устройства временного хранения выполнено из полимерных материалов, таких как поливинилхлорид, или полиамид, или фенопласт.

Основные и дополнительные опорные пластины выполнены с возможностью установки в горизонтальном основании таким образом, что опорный элемент располагается перпендикулярно горизонтальному основанию.

Краткое описание чертежей

Заявленное изобретение поясняется представленными чертежами, на которых фиг. 1 представлен изометрический вид спереди устройства временного хранения стеклопакетов, на фиг. 2 представлен изометрический вид сзади устройства временного хранения стеклопакетов, где:

- 1 – вертикальное основание;
- 2 – основной опорный элемент;
- 3 – дополнительный опорный элемент;
- 4 – трапециевидные отверстия;
- 5 – вертикальные прорези;
- 6 – горизонтальная прорезь;
- 7 – удлиненная пластина основного опорного элемента;
- 8 – упорная поверхность основного опорного элемента;
- 9 – выступ вертикального основания для основного опорного элемента;
- 10 – прямоугольные отверстия основного опорного элемента;
- 11 – выступ вертикального основания для дополнительного опорного элемента;
- 12 – прямоугольные отверстия дополнительного опорного элемента;
- 13 – удлиненная пластина дополнительного опорного элемента;
- 14 – упорная поверхность дополнительного опорного элемента;

На фиг. 3 представлен изометрический вид дополнительного опорного элемента 3.

На фиг. 4 представлена фотография примера использования двух устройств, установленных рядом для временного хранения длинномерных стеклопакетов.

Осуществление полезной модели

Устройство временного хранения стеклопакетов состоит из вертикального основания 1, основного 2 и дополнительных 3 опорных элементов.

Вертикальное основание выполнено в виде полой усеченной четырехугольной пирамиды. На двух противоположащих гранях усеченной пирамиды выполнены трапециевидные отверстия 4. На двух других противоположащих гранях пирамиды выполнены по две параллельные сквозные вертикальные прорези 5, соединённые в верхней части горизонтальной прорезью 6.

Основной и дополнительный опорные элементы выполнены идентичной конструкции и одинаковой длины, но основной опорный элемент имеет ширину больше, чем дополнительный опорный элемент. Основной опорный элемент 2 выполнен в виде удлинённой пластины 7, в передней части которой выполнена упорная поверхность 8 преимущественно трапецеидальной формы, а задняя часть выполнена с возможностью

соединения посредством шип-паз с вертикальным основанием 1, для чего в нижней части вертикального основания 1 выполнен выступ 9, а в удлиненной пластине 7 основного опорного элемента прямоугольные отверстия 10.

Для возможности соединения дополнительных опорных элементов 3 посредством шип-паз с вертикальным основанием 1 выполнены два идентичных выступа 11, которые входят в прямоугольные отверстия 12, выполненные в удлиненной пластине дополнительного опорного элемента 13.

При этом дополнительные опорные элементы 3 выполнены с возможностью соединения с вертикальным основанием 1 путем захода отверстия 12 в направляющие, образованные вертикальными прорезями 4. Выступающую наружу часть удлиненной пластины 13 дополнительного и удлиненной пластины 7 основных опорных элементов можно регулировать за счет отверстий 12 и 10 соответственно.

Дополнительный опорный элемент 3 выполнен с возможностью перемещения вдоль вертикальных прорезей 4, для разделения уложенных стеклопакетов по высоте, т.е. вдоль вертикальной оси вертикального основания 1.

Возможен вариант применения одновременно нескольких устройств временного хранения стеклопакетов, в случае необходимости временного хранения крупногабаритных/длинномерных стеклопакетов. В таком случае устройства временного хранения просто устанавливаются вдоль рядом друг с другом (см. фиг. 3).

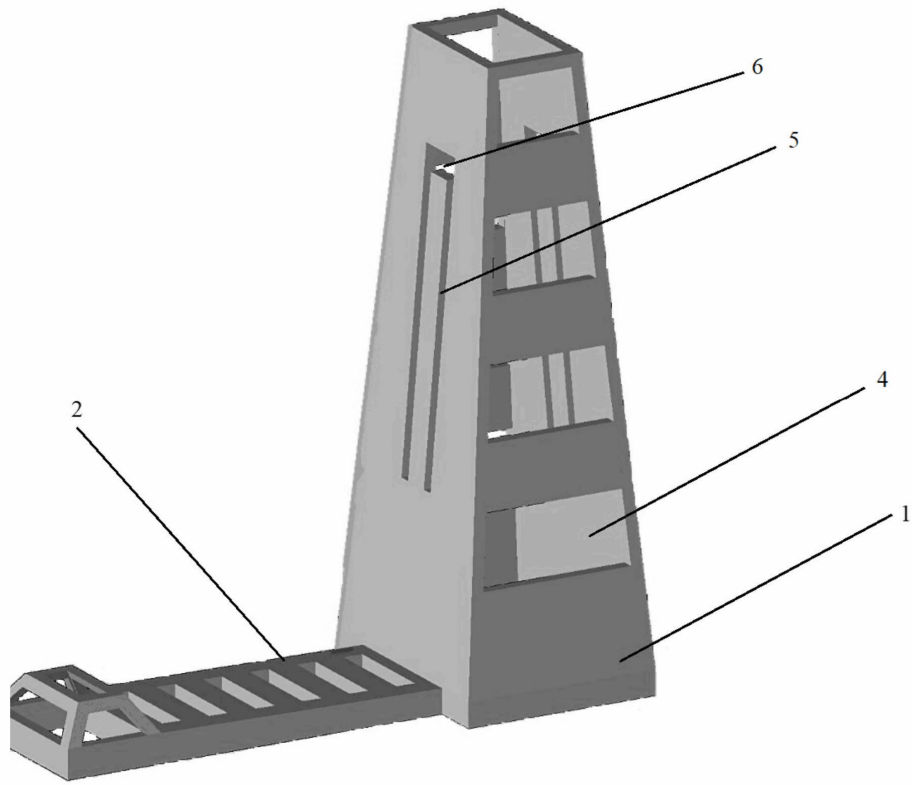
(57) Формула изобретения

1. Устройство временного хранения стеклопакетов, содержащее вертикальное основание, основной опорный элемент и по меньшей мере два дополнительных опорных элемента, причем вертикальное основание выполнено в виде полой усеченной четырехугольной пирамиды, на двух противоположных гранях которой выполнены трапецевидные отверстия, а на двух других противоположных гранях выполнены по две параллельные сквозные вертикальные прорези, соединённые в верхней части горизонтальной прорезью и образующие две противоположные направляющие, при этом расстояние между прорезями соответствует ширине дополнительного опорного элемента таким образом, что дополнительный опорный элемент выполнен с возможностью размещения в указанной горизонтальной прорези и перемещения вдоль вертикальных прорезей, а основной опорный элемент выполнен с возможностью соединения с нижней частью вертикального основания по типу шип-паз, при этом основной и дополнительный опорные элементы выполнены в виде удлиненной пластины, в передней части которой выполнена упорная поверхность, а задняя часть выполнена с возможностью соединения с вертикальным основанием посредством прямоугольных отверстий, выполненных вдоль удлиненной пластины основного и дополнительного опорных элементов.

2. Устройство временного хранения по п. 1, отличающееся тем, что устройство временного хранения выполнено из полимерных материалов, таких как поливинилхлорид, или полиамид, или фенопласт.

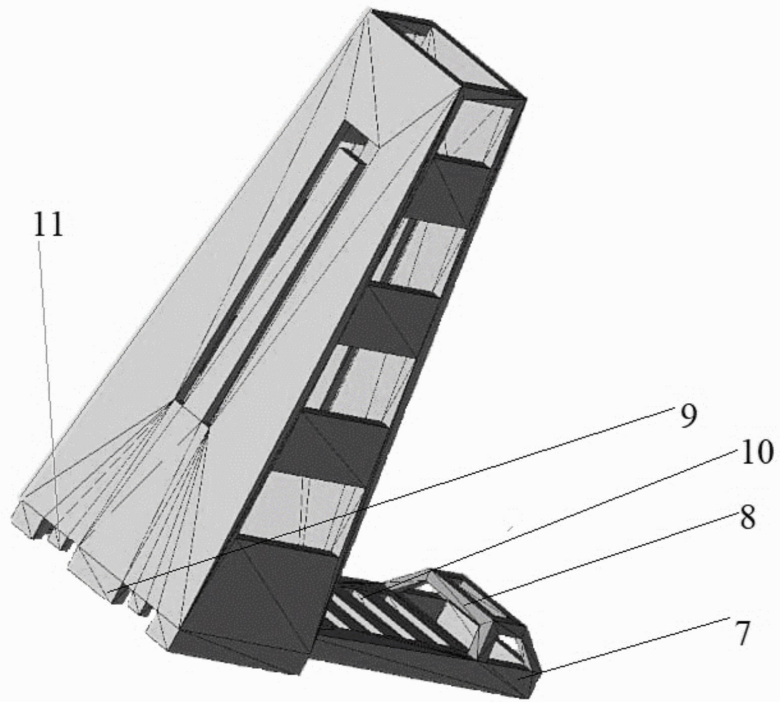
3. Устройство временного хранения по п. 1, отличающееся тем, что основная и дополнительная опорные пластины выполнены с возможностью установки в горизонтальном основании таким образом, что опорный элемент располагается перпендикулярно горизонтальному основанию.

1

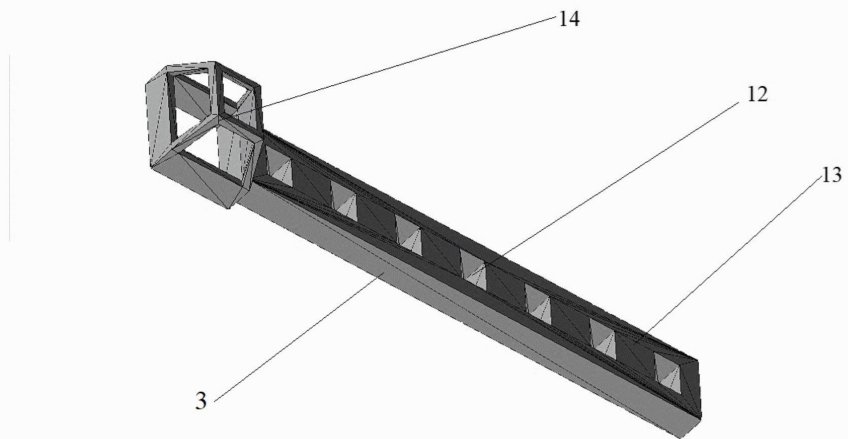


Фиг. 1

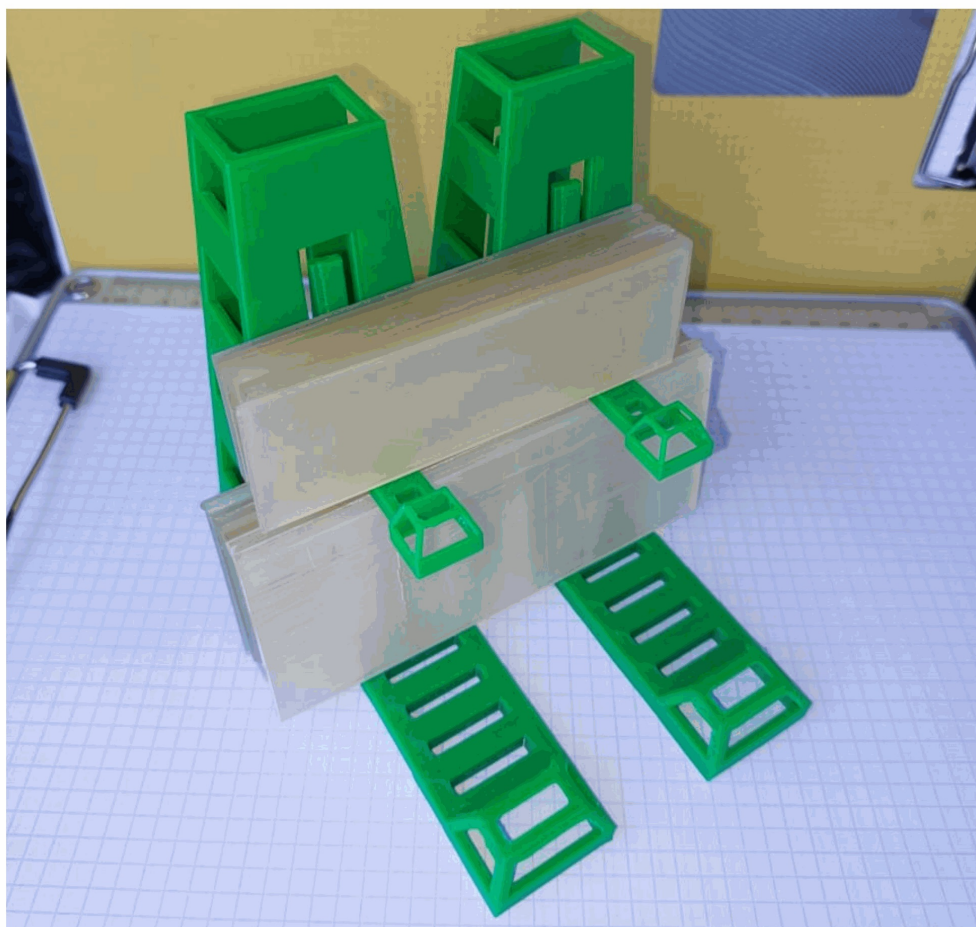
2



Фиг. 2



Фиг. 3



Фиг. 4