



(12) 实用新型专利

(10) 授权公告号 CN 222494233 U

(45) 授权公告日 2025. 02. 18

(21) 申请号 202323479819.4

(22) 申请日 2023.12.20

(73) 专利权人 河南震冠实业有限公司

地址 471000 河南省洛阳市伊滨区李村镇  
南寨村24组

(72) 发明人 王洪波 冯利强

(74) 专利代理机构 洛阳市凯旋专利事务所(普  
通合伙) 41112

专利代理师 林志坚

(51) Int. Cl.

B25H 3/02 (2006.01)

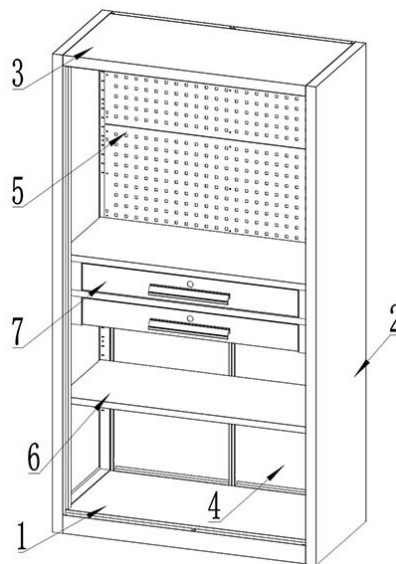
权利要求书1页 说明书2页 附图4页

(54) 实用新型名称

一种工具柜

(57) 摘要

一种工具柜,包括柜体,所述的柜体内的下部设置层板,柜体内的中部设置抽屉,柜体内的后侧上端挂设工具挂板,所述的工具挂板上均匀分布工具挂孔,柜体前侧设置一对柜门;本实用新型结构简单、使用方便,能够通过一对侧板之间的层板对不常用或无法悬挂的物品进行收纳,抽屉里存放一些小的工具、零件,通过挂钩对能够悬挂的常用物品进行收纳,挂钩一端挂在工具挂板上,方便使用者随手拿放,能够根据所放置物品的结构和体积调整挂钩的位置;有效的解决了现有工具柜收纳形式单一、空间利用不充分和对常用物品的翻找极其不便的问题。



1. 一种工具柜,包括柜体,其特征在于:所述的柜体内的下部设置层板(6),柜体内的中部设置抽屉(7),柜体内的后侧上端挂设工具挂板(5),所述的工具挂板(5)上均匀分布工具挂孔,柜体前侧设置一对柜门;

所述的柜体包括底板(1)、顶板(3),设置于底板(1)、顶板(3)左右两侧之间的侧板(2),侧板(2)的上下两端分别与底板(1)、顶板(3)之间通过螺栓连为一体,设置于底板(1)、顶板(3)后侧之间的背板(4),背板(4)分别与底板(1)、侧板(2)、顶板(3)之间通过螺栓连为一体;

所述的侧板(2)的前后两侧内壁竖向均匀分布定位孔,侧板(2)的后侧内壁靠近外侧边缘处竖向设置四个限位孔;

所述的工具挂板(5)的截面为U形,所截面为U形述的工具挂板(5)的开口端朝向背板(4),工具挂板(5)的垂直板后端面两侧设置与限位孔相对应的挂条,所述的工具挂孔均匀分布于工具挂板(5)的垂直板上。

2. 根据权利要求1所述的一种工具柜,其特征在于:所述的柜门上设置门锁。

3. 根据权利要求1所述的一种工具柜,其特征在于:所述的柜门内壁上端挂设工具挂板(5)。

## 一种工具柜

### 技术领域

[0001] 本实用新型涉及车间储存设备技术领域,尤其涉及一种工具柜。

### 背景技术

[0002] 工具柜主要应用于各种操作工具、物品的收纳和存放;现有的工具柜对物品的存放和收纳普遍是通过分布于柜体内的隔板或抽屉,将物品堆叠于隔板上或放置于抽屉内,存在收纳形式单一、空间利用不充分的问题,且在在隔板上或抽屉内存物品过多时,对常用物品的翻找极其不便;因此怎样解决现有工具柜收纳形式单一、空间利用不充分和对常用物品的翻找极其不便的问题成为长期以来难以解决的技术难题。

[0003] 鉴于上述原因,现研发出一种工具柜。

### 实用新型内容

[0004] 本实用新型的目的是为了克服现有技术中的不足,提供一种工具柜,结构简单、使用方便,能够通过一对侧板之间的层板对不常用或无法悬挂的物品进行收纳,抽屉里存放一些小的工具、零件,通过挂钩对能够悬挂的常用物品进行收纳,挂钩一端挂在工具挂板上,方便使用者随手拿放,能够根据所放置物品的结构和体积调整挂钩的位置;有效的解决了现有工具柜收纳形式单一、空间利用不充分和对常用物品的翻找极其不便的问题。

[0005] 本实用新型为了实现上述目的,采用如下技术方案:一种工具柜,包括柜体,所述的柜体内的下部设置层板,柜体内的中部设置抽屉,柜体内的后侧上端挂设工具挂板,所述的工具挂板上均匀分布工具挂孔,柜体前侧设置一对柜门;

[0006] 所述的柜体包括底板、顶板,设置于底板、顶板左右两侧之间的侧板,侧板的上下两端分别与底板、顶板之间通过螺栓连为一体,设置于底板、顶板后侧之间的背板,背板分别与底板、侧板、顶板之间通过螺栓连为一体;

[0007] 所述的侧板的前后两侧内壁竖向均匀分布定位孔,侧板的后侧内壁靠近外侧边缘处竖向设置四个限位孔;

[0008] 所述的工具挂板的截面为U形,所截面为U形述的工具挂板的开口端朝向背板,工具挂板的垂直板后端面两侧设置与限位孔相对应的挂条,所述的工具挂孔均匀分布于工具挂板的垂直板上。

[0009] 进一步,所述的柜门上设置门锁。

[0010] 进一步,所述的柜体内壁上端挂设工具挂板。

[0011] 本实用新型的有益效果是:本实用新型结构简单、使用方便,能够通过一对侧板之间的层板对不常用或无法悬挂的物品进行收纳,抽屉里存放一些小的工具、零件,通过挂钩对能够悬挂的常用物品进行收纳,挂钩一端挂在工具挂板上,方便使用者随手拿放,能够根据所放置物品的结构和体积调整挂钩的位置;有效的解决了现有工具柜收纳形式单一、空间利用不充分和对常用物品的翻找极其不便的问题;本实用新型未详细介绍处为现有常用技术。

### 附图说明

[0012] 下面结合附图对本实用新型作进一步说明：

[0013] 图1是立体结构示意图；

[0014] 图2是侧板结构示意图；

[0015] 图3是挂板的立体结构示意；

[0016] 图4是挂板的侧视结构视图；

[0017] 图中：底板1、侧板2、顶板3、背板4、工具挂板5、层板6、抽屉7。

### 具体实施方式

[0018] 下面结合附图与具体实施方式对本实用新型作进一步详细说明：

[0019] 参见图1，一种工具柜，包括柜体，所述的柜体内的下部设置层板6，柜体内的中部设置抽屉7，柜体内的后侧上端挂设工具挂板5，所述的工具挂板5上均匀分布工具挂孔，柜体前侧设置一对柜门；

[0020] 所述的柜体包括底板1、顶板3，设置于底板1、顶板3左右两侧之间的侧板2，侧板2的上下两端分别与底板1、顶板3之间通过螺栓连为一体，设置于底板1、顶板3后侧之间的背板4，背板4分别与底板1、侧板2、顶板3之间通过螺栓连为一体；

[0021] 所述的侧板2的前后两侧内壁竖向均匀分布定位孔，侧板2的后侧内壁靠近外侧边缘处竖向设置四个限位孔；

[0022] 所述的工具挂板5的截面为U形，所截面为U形述的工具挂板5的开口端朝向背板4，工具挂板5的垂直板后端面两侧设置与限位孔相对应的挂条，所述的工具挂孔均匀分布于工具挂板5的垂直板上。

[0023] 作为优选，所述的柜门上设置门锁。

[0024] 作为优选，所述的柜体内壁上端挂设工具挂板5。

[0025] 以上，仅为本实用新型的具体实施方式，但本实用新型的保护范围并不局限于此，任何熟悉本技术领域的技术人员在本实用新型揭露的技术范围内，可轻易想到变化或替换，都应涵盖在本实用新型的保护范围之内。因此，本实用新型的保护范围应以权利要求的保护范围为准。

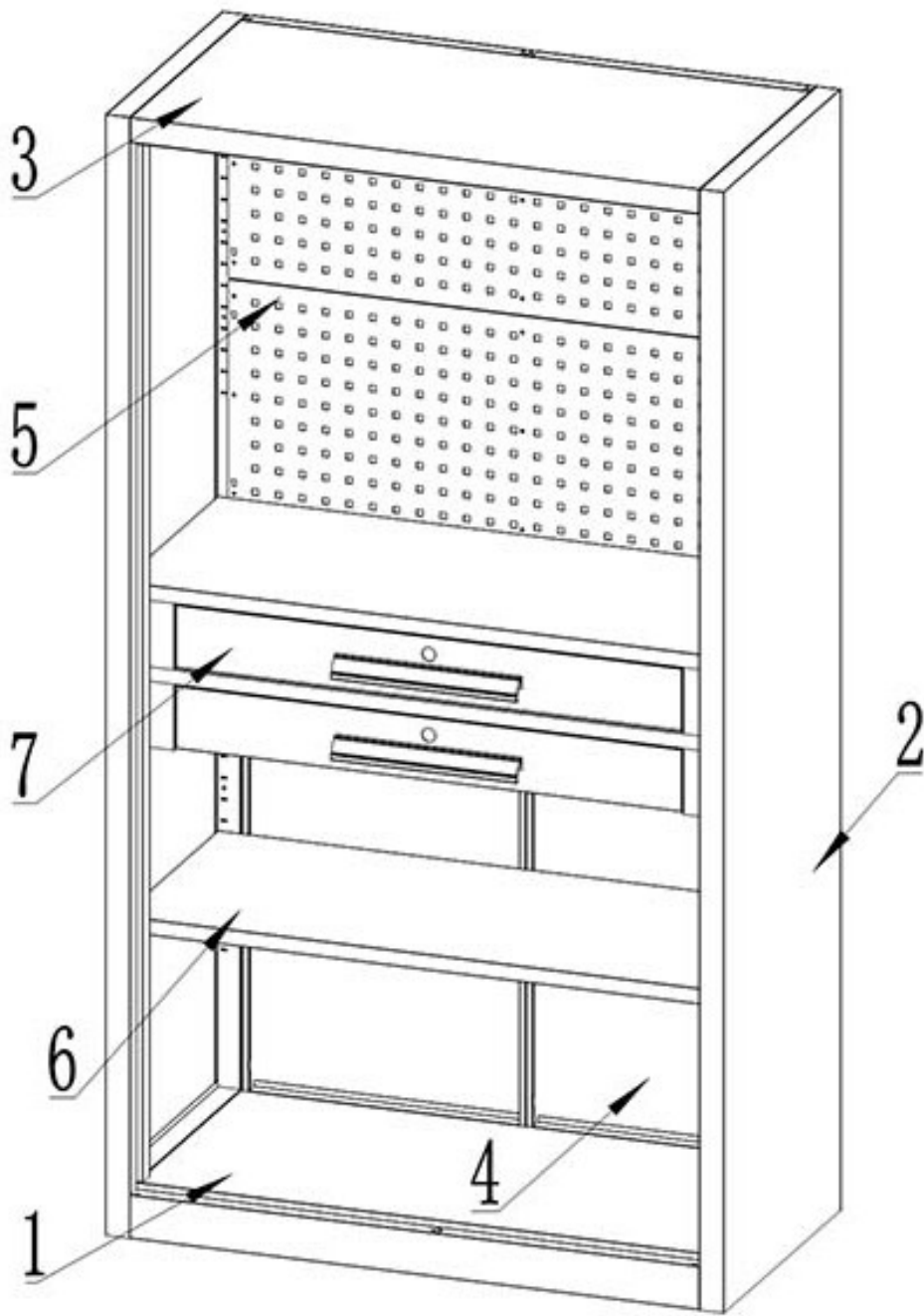


图 1

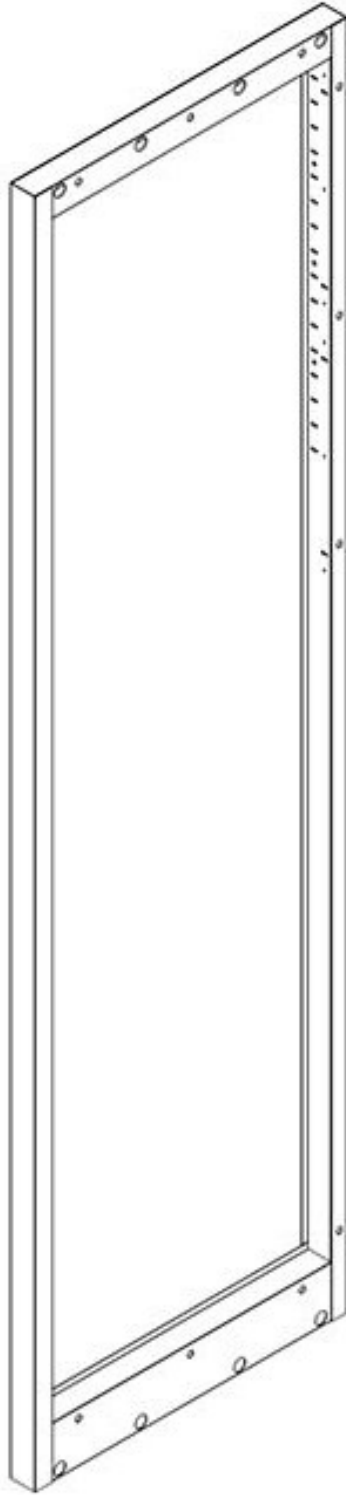


图 2

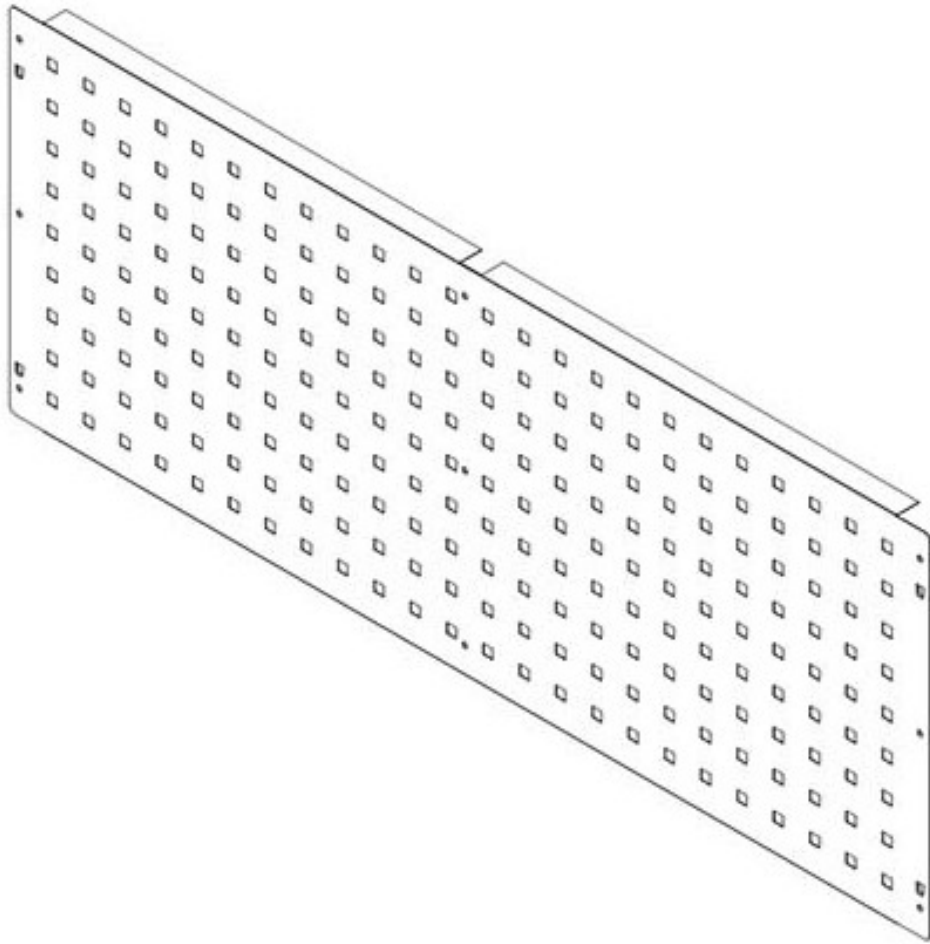


图 3



图 4