

RZECZPOSPOLITA  
POLSKA



Urząd Patentowy  
Rzeczypospolitej Polskiej

(12)

**OPIS OCHRONNY  
WZORU  
PRZEMYSŁOWEGO**

(19) **PL** (11) **8004**

(21) Numer zgłoszenia: **6001**

(22) Data zgłoszenia: **04.06.2004**

(51) Klasyfikacja:  
**28-02**

(54)

**Środek do czyszczenia zębów**

(30) Pierwszeństwo:

**09.12.2003 (US) 29/195,235**

(45) O udzieleniu prawa z rejestracji ogłoszono:

**29.07.2005 WUP 07/2005**

(73) Uprawniony z rejestracji wzoru przemysłowego:

**COLGATE-PALMOLIVE COMPANY,  
Nowy Jork, (US)**

(72) Twórca(y) wzoru przemysłowego:

**Boyd Thomas J., Metuchen, (US)**

**PL 8004**

Nr Rp. 8004.....

Klasa 28-02.....

## Środek do czyszczenia zębów

Przedmiotem wzoru przemysłowego jest środek do czyszczenia zębów.

Istotę wzoru przemysłowego stanowi nowa postać środka do czyszczenia zębów przejawiająca się w kształcie, układzie linii i powierzchni.

Wzór przemysłowy uwidoczniono na rysunku, na którym fig. 1 przedstawia segment środka do czyszczenia zębów w widoku perspektywicznym, przy czym tubka i szczoteczka do zębów przedstawione liniami przerywanym jest pokazana jedynie w celach ilustracyjnych i nie stanowią przedmiotu wzoru przemysłowego, fig. 2 przedstawia segment środka do czyszczenia zębów w widoku z boku, fig. 3 przedstawia segment

środka do czyszczenia zębów w widoku z przodu, fig. 4 przedstawia segment środka do czyszczenia zębów w widoku z góry.

Środek do czyszczenia zębów według wzoru charakteryzuje się tym, że ma postać co najmniej częściowo przezroczystego wałka i ma widoczne zawieszane wewnątrz, w tym wałku, elementy w kształcie kólek.

Istotne cechy wzoru przemysłowego stanowi to, że środek do czyszczenia zębów ma postać co najmniej częściowo przezroczystego wałka i ma widoczne zawieszane wewnątrz, w tym wałku, elementy w kształcie kólek, jak uwidoczniono na załączonych rysunkach, fig. 1 - 4.

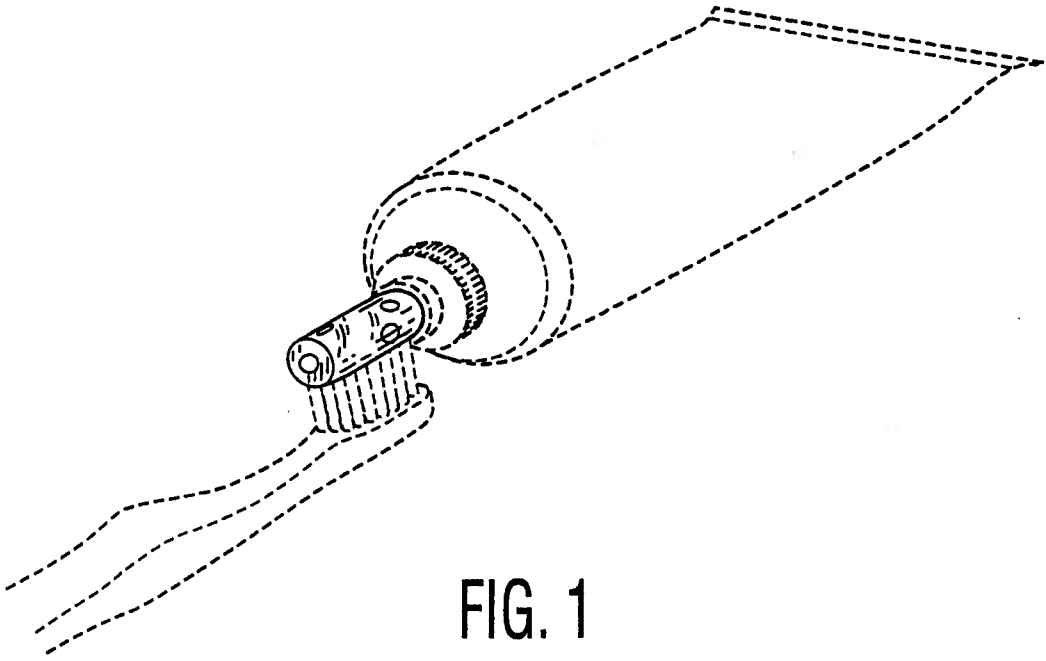


FIG. 1



FIG. 2



FIG. 3



FIG. 4