



MINISTERO DELLO SVILUPPO ECONOMICO
DIREZIONE GENERALE PER LA LOTTA ALLA CONTRAFFAZIONE
UFFICIO ITALIANO BREVETTI E MARCHI

| | |
|--------------------|-----------------|
| DOMANDA NUMERO | 202004901240707 |
| Data Deposito | 02/09/2004 |
| Data Pubblicazione | 02/12/2004 |

| Sezione | Classe | Sottoclasse | Gruppo | Sottogruppo |
|---------|--------|-------------|--------|-------------|
| A | 47 | G | | |

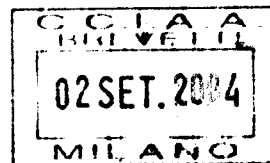
Titolo

CEPPO componibile a singoli moduli autonomi

Descrizione del modello d'utilità avente per titolo:

"CEPPO COMPONENTIBILE A SINGOLI MODULI AUTONOMI"

a nome: COLTELLERIE BERTI S.p.A. a Scarperia (Firenze)



Inventore: BERTI Andrea

Depositata il:

* § * § * § *

MI 2004 U 000407

Il presente modello riguarda un ceppo componibile per coltelli.

Come noto, i coltelli, in particolar modo quelli da cucina, possono essere conservati in prossimità del piano di lavoro in vari modi, tutti indirizzati a renderli comodamente disponibili all'utilizzatore senza che le lame rimangano esposte a contatti accidentali in modo pericoloso.

Una modalità particolarmente diffusa, anche per le sue gradevoli caratteristiche estetiche, è rappresentata dal cosiddetto ceppo per coltelli. Tale ceppo altro non è che un monoblocco di un materiale adatto allo scopo - tipicamente legno, ma anche materiali a base di materie plastiche - di forma idonea a mantenere una posizione stabile sul piano di appoggio ed in cui è ricavato un certo numero di strette tasche o feritoie, normalmente passanti, in cui sono inseribili le lame dei coltelli. In posizione di inserimento dei coltelli, dunque, la lama degli stessi risulta completamente nascosta all'interno del ceppo, mentre il manico ne fuoriesce superiormente.

Il ceppo rappresenta dunque un utile strumento per conservare

unita una serie di coltelli, proteggendone molto bene le lame e disponendone l'impugnatura comodamente a portata di mano dell'utilizzatore.

In realtà, il ceppo si è diffuso largamente sul mercato principalmente a causa di uno specifico scopo commerciale, ossia quello di comporre una serie di coltelli diversificati in un'unica confezione da acquistare. In questo modo l'utilizzatore finisce per acquistare, con il medesimo attraente ceppo, oltre un certo numero di coltelli di cui realmente fa poi uso frequente, anche altri coltelli, di cui in effetti si serve raramente o forse mai.

Per questo motivo commerciale/storico, non sono mai stati proposti sul mercato ceppi con un numero di coltelli inferiore a trentacinque: sotto questo numero, infatti, è commercialmente più conveniente offrire il singolo coltello in una custodia "a perdere", così che poi venga dislocato del modo più consono dal suo utilizzatore.

Un primo inconveniente non desiderabile del ceppo per coltelli, così come sinora concepito, consiste tuttavia nel fatto che esso presenta un ingombro prestabilito e imm modificabile. Ciò comporta due ordini di inconvenienti: il primo è che l'utilizzatore finisce per comprare i coltelli associati solo se il relativo ceppo ha forma e ingombro che sostanzialmente si adattano alle esigenze pratiche e al gusto estetico dello stesso; il secondo riguarda il fatto che l'ingombro del ceppo rimane immutato anche se, col passare del tempo, uno o più coltelli non vengono più usati (per esempio perché rotti, usurati o non di interesse per l'utilizzatore) e i relativi

alloggiamenti rimangono inutilizzati.

Ancora, poiché i vari alloggiamenti del singolo ceppo non sono tutti comodamente accessibili durante la fabbricazione - a meno di non suddividere il ceppo in una molteplicità di elementi componenti da incollarsi in un secondo tempo (ciò che però ne renderebbe assai costoso l'assemblaggio) - si tende ad utilizzare per tutte le tasche la medesima conformazione standard (tipicamente a parallelepipedo rettangolare) che è facilmente ottenibile con utensili di intaglio tradizionali (quali seghe circolari o frese). Ciò preclude però la possibilità, nei ceppi di tecnica nota, di trattenere con uguale precisione, e cioè senza gioco eccessivo, coltelli aventi lame di forma diversa.

Questo fatto fa sì che, spesso, all'interno delle tasche si raccolga sporcizia di tipo organico che poi fermenta o ammuffisce con emanazione di cattivi odori e sgradevoli conseguenze sullo stato di igiene dei coltelli. Inoltre, poiché tutto il ceppo ha la medesima altezza, anche le tasche presentano tutte la medesima profondità e quindi il rischio di accumulo di residui è esaltato nelle tasche in cui vengono inseriti coltelli corti, la cui lama interagisce solamente con la porzione più alta della tasca. In queste condizioni, se le tasche non sono ben accessibili dall'utilizzatore, non è possibile pulirle adeguatamente e l'intero ceppo deve essere eliminato.

Specificamente in vista di questa esigenza, sono stati proposti ceppi scomponibili in cui due o più parti sono connesse fra di loro, in modo amovibile, a comporre un unico ceppo predefinito. Le

linee di separazione delle varie parti componenti sono disegnate in modo tale che, una volta disassemblato il ceppo, vengano esposte le superfici contrapposte delle tasche di alloggiamento, e si possa così intervenire agevolmente per l'esecuzione di un'approfondita pulizia delle stesse. Il brevetto WO 03/099081, per esempio, divulga una soluzione di questo tipo.

Questa specifica soluzione risolve dunque il problema della pulizia delle tasche, ma soffre comunque ancora di tutti gli altri problemi sopra esposti. Inoltre introduce ulteriori problemi legati alla sua particolarità costruttiva. In primo luogo infatti, dal momento che le linee di separazione delle parti componenti interessano necessariamente le tasche di alloggiamento delle lame, per evitare la formazione di fenditure antiestetiche nel ceppo occorre prevedere mezzi di assemblaggio robusti, che permettano di esercitare una notevole azione di serraggio delle parti fra loro e non subiscano alterazioni nella forza di serraggio a seguito dei ripetuti montaggi e smontaggi che si rendono necessari. La presenza di tali mezzi aumenta naturalmente il costo del ceppo e ne complica le modalità d'uso. In secondo luogo, specie nel caso in cui il materiale sia legno, non essendo prevedibile l'uso di collanti o altri sigillanti tra le superfici e per quanto siano efficaci i mezzi di assemblaggio, le linee di separazione tendono a formare indesiderati interstizi in corrispondenza di dette tasche nei quali vengono più facilmente trattenuti i residui alimentari ed in cui si possono anche insinuare e inceppare le lame dei coltelli.

Un ultimo inconveniente, che può manifestarsi in taluni ceppi di tipo noto, risiede infine nel fatto che le lame dei coltelli, proprio per l'eccessivo gioco con cui sono alloggiare nelle tasche, tendono a sfilarsi troppo facilmente dalle rispettive tasche. E' spesso sufficiente, infatti, una maldestra inclinazione del ceppo durante lo spostamento dello stesso sul piano di lavoro per far fuoriuscire tutti o parte dei coltelli dalle rispettive sedi, con le pericolose conseguenze che si possono facilmente immaginare.

La Richiedente si è dunque posta l'obiettivo di fornire un nuovo ceppo che superi gli inconvenienti di cui sopra. A tale scopo, superando il pregiudizio - esistente da decenni nel settore - sulla sopraddetta valenza tecnico/commerciale del ceppo, la Richiedente ha voluto esplorare un'innovativa modalità di configurazione del ceppo e del suo utilizzo, che lo rende particolarmente efficace ed utile sotto altri punti di vista rispetto a quelli noti.

Lo scopo suesposto viene conseguito, secondo il modello, tramite un ceppo componibile avente le caratteristiche definite nella allegata rivendicazione 1. Caratteristiche aggiuntive del ceppo componibile sono definite nelle rivendicazioni secondarie.

Secondo il modello, in via principale, si fornisce un ceppo per coltelli del tipo genericamente comportante un corpo raccoglitore in cui sono definite una pluralità di tasche di alloggiamento delle lame dei coltelli, caratterizzato da ciò che detto corpo raccoglitore si compone di una serie di moduli autonomi accoppiabili e separabili tra di loro mediante mezzi di accoppiamento e da ciò che

ciascuno di detti moduli autonomi comprende un'unica tasca di alloggiamento per una lama di coltello.

Secondo un ulteriore aspetto, i mezzi di connessione sono costituiti da magneti di opposta polarità, inglobati nello spessore di ogni singolo modulo, detti magneti avendo inoltre la funzione di mezzi di blando ritegno delle lame nelle rispettive tasche.

Ulteriori caratteristiche e vantaggi del trovato secondo il modello risulteranno comunque meglio evidenti dalla descrizione dettagliata che segue, data a titolo di esempio ed illustrata nei disegni allegati, nei quali:

fig. 1 è una vista in prospettiva di un modulo per ceppo componibile secondo il modello;

fig. 2 è una vista in pianta del modulo di fig. 1;

fig. 3 è una vista in sezione longitudinale del modulo di fig. 1, secondo la traccia III-III di fig. 2;

fig. 4 è una vista in alzato laterale della semiporzione di modulo in cui è ricavata una tasca di alloggiamento per la lama di un coltello; e

fig. 5 è una vista analoga a fig. 1 che rappresenta un ceppo componibile a tre coltelli secondo il modello.

Il ceppo componibile secondo il modello si compone di un certo numero di moduli elementari autonomi 1 (fig. 1) - entro cui è alloggiato un singolo coltello 2 - tra di loro accoppiabili in modo amovibile tramite mezzi di accoppiamento 3.

In questo contesto, per modulo elementare autonomo, si intende

un singolo corpo di conformazione definita, autoportante e munito di una tasca interna T per l'alloggiamento della lama di un coltello, detto modulo essendo percepibile anche dal punto di vista estetico come completo ed autonomo.

Come visibile in fig. 2, ciascun modulo si compone vantaggiosamente di due semiporzioni contrapposte 1a e 1b di materiale omogeneo e coerente - per esempio legno - a sviluppo longitudinale, semiporzioni che sono tra di loro fissate solidalmente mediante, per esempio, adeguati collanti od altri sistemi di fissaggio permanente.

Preferibilmente in una sola delle due semiporzioni, per esempio nella semiporzione sinistra 1b, è poi ricavata una cava o tasca T di alloggiamento per la lama del coltello 2.

Grazie al fatto che ciascun modulo è composto dalle due semiporzioni 1a e 1b ed è destinato ad un solo coltello, gli utensili di intaglio destinati a formare la tasca T sulla faccia interna della semiporzione 1b (ben visibile in fig. 4) hanno un accesso completamente libero a detta faccia e quindi è possibile, con una semplice fresa, ottenere una qualsiasi conformazione desiderata per la tasca T.

Ciò permette di ricavare in ogni modulo 1 una tasca T "su misura" per la specifica lama del coltello che è destinato ad essere inserito in detto modulo, considerando inoltre che la profondità della tasca T è anch'essa variabile a piacere modificando opportunamente l'altezza del modulo 1.

Secondo una caratteristica del presente modello si utilizza

questa possibilità di formare la tasca T con una conformazione a piacere, per conferire alla tasca un profilo in grado di fornire al ceppo componibile prestazioni aggiuntive di particolare pregio. La preferita conformazione della tasca T, visibile in fig. 4, prevede dunque che detta tasca sia delimitata da una parte da un bordo rettilineo Tr, contro cui va ad appoggiare il dorso del coltello, e dalla parte opposta da un bordo ad andamento curvilineo che può essere suddiviso in una sezione superiore Ts, una sezione centrale Tc ed una sezione inferiore Ti.

La sezione superiore Ts di detto bordo curvilineo ha una conformazione tale da determinare innanzitutto un'apertura A di ingresso della tasca T che si estende sostanzialmente per tutta la larghezza del modulo 1, ed ha quindi altezza h costante indipendentemente dalle dimensioni del coltello da alloggiare; dall'apertura A il profilo Ts prosegue poi con una moderata inclinazione, fino a raccordarsi alla sezione centrale Tc. Con questo disegno del profilo iniziale della tasca si ottiene dunque sia un inserimento facilitato dei coltelli, grazie al fatto che tutte le aperture A dei singoli moduli associati hanno la medesima grande ampiezza, sia una guida sicura del coltello nel suo alloggiamento, indipendentemente dal punto preciso di inserimento nell'apertura A, grazie al fatto che la punta del coltello scivola naturalmente lungo il profilo Ts inclinato fino ad imboccare la parte profonda della tasca T. Con questa disposizione si consegue infine anche un vantaggio estetico, dal momento che i singoli moduli 1, pur essendo predisposti con tasche in-

tagliate a misura per alloggiare coltelli di diversa dimensione, si presentano in ogni caso con la superficie superiore in vista - dove è ricavata l'apertura A - perfettamente identica.

Il profilo Tc che delimita la zona centrale della tasca T presenta un andamento tale da determinare un progressivo restringimento della tasca T, così che questa sposti esattamente la forma della lama del coltello che dovrà esservi alloggiata. Anziché avere un andamento perfettamente rettilineo, però, il profilo Tc presenta una moderata concavità, così che il filo della lama del coltello vi si appoggi su due soli punti, a tutto vantaggio di un posizionamento stabile della lama e di una buona conservazione del filo della stessa che rimane completamente esposto all'aria e non a contatto del ceppo, praticamente per la sua intera estensione. Da notare poi che la tasca T è disegnata in modo tale che quando un rispettivo coltello vi è inserito in posizione esso si trova col dorso della lama interamente appoggiato contro il profilo Tr e con il filo della lama che appoggia sui due punti suddetti del profilo Tc; in questo modo è assicurato un perfetto ed automatico allineamento verticale del coltello all'interno di ogni rispettivo modulo.

La sezione finale della tasca T è infine delimitata dal profilo Ti che ha una forma arrotondata in allontanamento dal profilo Tr, e quindi dalla lama del coltello, in direzione della punta dello stesso, così da determinare un'ampia zona di scarico per la caduta degli eventuali residui alimentari rimasti aderenti al coltello. Le diverse sezioni Ts, Tc e Ti del profilo curvilineo della tasca T so-

no infine raccordate tra loro con curve continue prive di spigoli, così che la pulizia interna della tasca, con un getto d'acqua o con un apposito scovolino, risulta facile, rapida ed efficace.

Per comporre una serie di differenti moduli 1 in un unico ceppo composito, è prevista la presenza di mezzi di accoppiamento che consentono di fissare stabilmente tra loro due moduli adiacenti, così che il ceppo componibile si presenta come una fila di moduli allineati, di altezze uguali o diverse, contenenti i coltelli prescelti dall'utilizzatore. I mezzi di accoppiamento possono essere costituiti da un qualsiasi dispositivo noto, preferibilmente del tipo ad azionamento rapido, senza gioco e che possibilmente non richieda l'impiego di attrezzi per il serraggio, quali: accoppiamenti a magneti, innesti longitudinali a baionetta o a coda di rondine, innesti a perno e spina, accoppiamenti filettati rapidi, e altri analoghi accoppiamenti.

Un mezzo di accoppiamento attualmente preferito è quello costituito da accoppiamenti a magneti. Gli elementi magnetici possono infatti essere inclusi nello spessore del ceppo e risultare quindi completamente nascosti alla vista, non richiedono alcun attrezzo per il montaggio - che avviene infatti per semplice avvicinamento dei moduli e quindi in modo molto intuitivo per l'utilizzatore - e infine sono facilmente smontabili in ogni momento desiderato perché, al contrario degli altri sistemi noti di accoppiamento che prevedono una qualche forma di incastro, non danno problemi di bloccaggio dell'accoppiamento neppure quando si dovessero verificare rigonfia-

menti del ceppo quando questo è in legno ed è frequentemente utilizzato in zone bagnate.

Nella forma di esecuzione illustrata nelle figg. 3 e 4, gli elementi magnetici sono costituiti da barre 3, inserite nello spessore di ciascuna semiporzione 1a e 1b, parallelamente al lato maggiore e in prossimità della superficie esterna delle stesse. Preferibilmente in ogni modulo 1 vi sono quattro barre 3, disposte orizzontalmente nella parte superiore e nella parte inferiore del modulo in modo da fornire un accoppiamento stabile su entrambi i lati del ceppo. Naturalmente le barre 3 superiori di ogni serie di moduli 1 sono disposte ad un'altezza abbastanza bassa da permettere l'accoppiamento con il modulo di altezza più bassa della serie.

Come è comprensibile, la polarità delle barre magnetiche 3 rilevabile in corrispondenza della superficie esterna dei due lati destro e sinistro di ogni modulo 1 è opposta, così che vari moduli possano essere accostati e accoppiati saldamente tra loro fianco a fianco (fig. 5), sfruttando l'attrazione magnetica delle barre magnetiche contrapposte di due moduli adiacenti. Anche la polarità delle barre magnetiche poste su uno stesso lato di un modulo 1 è preferibilmente di segno opposto, per esempio N per la barra superiore e S per quella inferiore; in questo caso sul lato opposto del modulo le barre magnetiche presenteranno polarità corrispondentemente invertite, S per la barra superiore e N per quella inferiore. Questa disposizione delle polarità presenta l'ulteriore vantaggio di permettere l'accoppiamento dei moduli 1 solo in posizione corretta

(e cioè non ruotata di 180° e neppure capovolta di 180°).

Le barre magnetiche 3, oltre che soddisfare alla funzione primaria di mantenere uno stabile accoppiamento fra i moduli 1 di un ceppo componibile secondo il modello, assolvono poi anche alla funzione sussidiaria di offrire una certa forza di ritegno della lama metallica di un coltello all'interno della propria tasca T, forza che è spesso sufficiente ad impedire lo sfilamento accidentale del coltello in caso di spostamenti maldestri o cadute del ceppo.

Come risulta in modo evidente dalla descrizione che precede, il ceppo componibile del presente modello consegue pienamente gli scopi desiderati, ed altri vantaggiosi risultati. Esso infatti, essendo formato dalla composizione di singoli moduli elementari autonomi, non soffre di tutti gli inconvenienti tipici dei ceppi a più tasche, più sopra ricordati.

La composizione dei singoli moduli nel ceppo componibile può avvenire inoltre secondo la modalità scelta dall'utilizzatore, in base alle sue necessità e disponibilità di spazio, sfruttando anche le diverse altezze per costruire un ceppo avente un gradevole effetto estetico a "canne d'organo", un esempio del quale è visibile in fig. 5.

Il ceppo, infine, può crescere o ridursi secondo necessità e con grande rapidità e facilità, in modo da comprendere in ogni caso soltanto i coltelli di effettivo uso. In particolare, l'utilizzatore è libero di acquistare solamente le coppie coltello-modulo di ceppo che gli servono realmente, inserendole tutte o in parte in un ceppo

componibile personalizzato secondo il suo gradimento, detto ceppo potendo essere integrato o modificato in ogni momento a secondo delle esigenze dell'utilizzatore.

S'intende comunque che la protezione del modello descritto sopra non è limitata alla particolare configurazione illustrata, ma si estende ad ogni altra variante costruttiva di pari utilità.

Per esempio, benché si siano descritti compiutamente solo ceppi componibili realizzati da moduli adiacenti accoppiati lungo una fila, è possibile prevedere moduli dotati di mezzi di ancoraggio anche sui lati corti, così che sia possibile associare i moduli 1 anche su due o più file, o ancora in modo articolato, a piacere dell'utilizzatore.

Inoltre, la forma parallelepipedica dei moduli non va intesa come vincolante, poiché sono alla portata di un tecnico esperto del settore numerose varianti nella forma che, sfruttando i principi inventivi suesposti, possono conseguire risultati tecnici equivalenti con aspetti estetici diversificati.

RIVENDICAZIONI

1) Ceppo componibile per coltelli del tipo comportante un corpo raccoglitore in cui sono definite una pluralità di tasche di alloggiamento delle lame dei coltelli, caratterizzato da ciò che detto corpo raccoglitore si compone di una serie di moduli autonomi accoppiabili e separabili tra di loro mediante mezzi di accoppiamento e da ciò che ciascuno di detti moduli autonomi comprende un'unica tasca di alloggiamento per una lama di coltello.

2) Ceppo componibile come in 1), in cui ciascun modulo è configurato su misura, in termini di altezza e configurazione della tasca, per il coltello che è destinato ad accogliere.

3) Ceppo componibile come in 1) o 2), in cui ciascun modulo si compone di due semiporzioni a sviluppo longitudinale.

4) Ceppo componibile come in 3), in cui detta tasca è intagliata in almeno una di dette semiporzioni, prima della composizione di detto modulo.

5) Ceppo componibile come in 3), in cui detta tasca è interamente intagliata in una sola di dette semiporzioni.

6) Ceppo componibile come in una qualsiasi delle rivendicazioni da 3) a 5), in cui dette semiporzioni sono reciprocamente fissate in modo permanente.

7) Ceppo componibile come in una qualsiasi delle precedenti

rivendicazioni, in cui detti mezzi di accoppiamento sono scelti tra accoppiamenti a magneti, innesti longitudinali a baionetta o a coda di rondine, innesti a perno e spina di fissaggio, accoppiamenti filettati rapidi, e altri accoppiamenti a chiusura rapida.

8) Ceppo componibile come in 7), in cui detto accoppiamento a magneti è costituito da barre magnetiche inserite, in posizione ed altezza corrispondente, nello spessore di ciascun modulo e su lati opposti dello stesso.

9) Ceppo componibile come in 8), in cui dette barre magnetiche sono disposte orizzontalmente, almeno una per lato, sui due lati lunghi contrapposti del modulo e in prossimità della superficie esterna dello stesso.

10) Ceppo componibile come in una qualsiasi delle rivendicazioni da 7) a 9), in cui barre magnetiche disposte alla medesima altezza presentano polarità opposte sui lati contrapposti del modulo.

11) Ceppo componibile come in una qualsiasi delle rivendicazioni da 7) a 10), in cui dette barre magnetiche sono due per ogni lato del modulo, una nella parte superiore ed una nella parte inferiore del modulo.

12) Ceppo componibile come in 11), in cui le barre magnetiche disposte su uno stesso lato del modulo presentano polarità opposte.

13) Ceppo componibile come in una qualsiasi delle precedenti rivendicazioni, caratterizzato da ciò che detta tasca presenta un'apertura di altezza costante, indipendentemente dal tipo di col-

tello alloggiato nella stessa.

14) Ceppo componibile come in una qualsiasi delle precedenti rivendicazioni, caratterizzato da ciò che detta tasca presenta un lato rettilineo verticale per l'appoggio del dorso della lama del coltello.

15) Ceppo componibile come in una qualsiasi delle precedenti rivendicazioni, caratterizzato da ciò che detta tasca presenta un lato curvilineo privo di spigoli per l'inserimento e l'appoggio del filo della lama del coltello, comprendente una sezione superiore di raccordo tra l'apertura della tasca e la sua porzione centrale di alloggiamento del coltello, una sezione centrale di appoggio del filo della lama ed una sezione inferiore di scarico.

16) Ceppo componibile come in 15), in cui il profilo della sezione centrale del lato curvilineo della tasca è generalmente tale da copiare la forma del filo della lama, presentando tuttavia una moderata concavità rispetto a tale forma, per determinare l'appoggio del filo della lama su di esso sostanzialmente in due soli punti.

17) Ceppo componibile come in 15), in cui il profilo della sezione inferiore del lato curvilineo della tasca presenta una distanza progressivamente crescente dal lato rettilineo di detta tasca, in direzione della punta del coltello, per facilitare la fuoriuscita di residui e l'accesso per la pulizia della tasca.

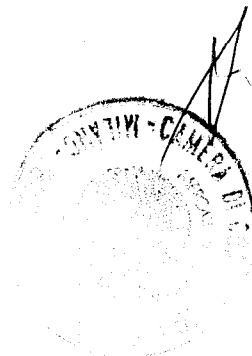
18) Modulo per un ceppo componibile per coltelli avente le caratteristiche descritte in una qualsiasi delle precedenti rivendicazioni, caratterizzato da ciò che è autonomo, completo ed autopor-

tante.

19) Modulo come in 12), caratterizzato da ciò che è costituito principalmente di legno.



dott. Giovannaria Fagnoni della
FUMERO - STUDIO CONSULENZA BREVETTI
iscritto all'Albo con il N° 35



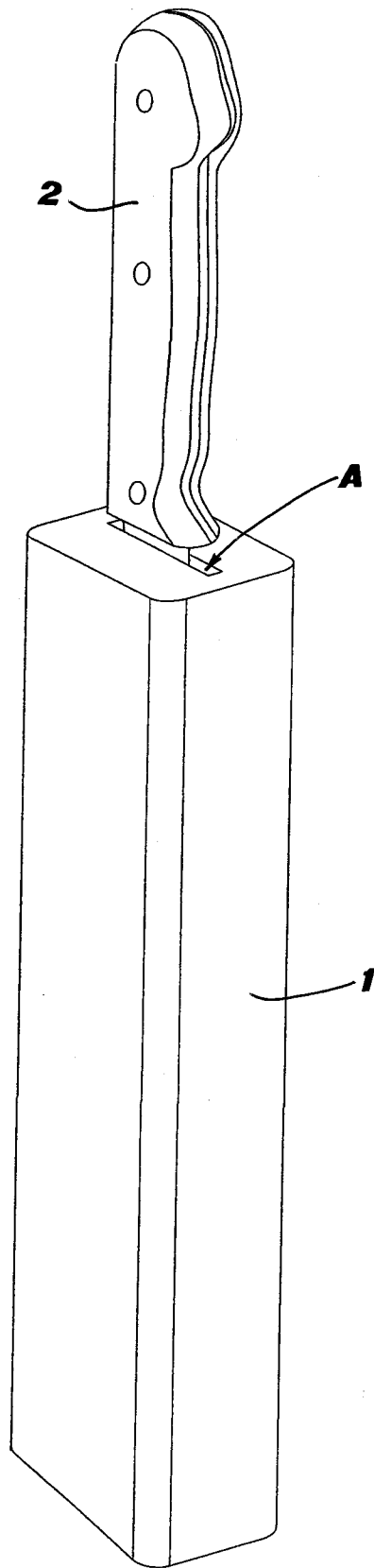
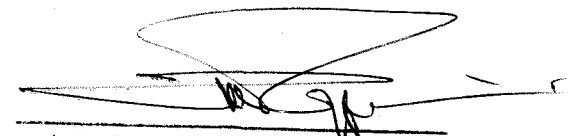
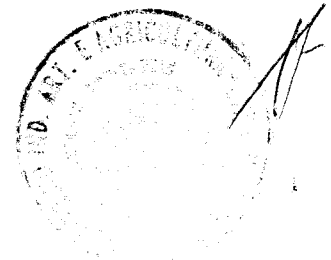


FIG. 1

MI 2004 U 000407



dott. Giovannmaria Faggioni della
FUMERO - STUDIO CONSULENZA BREVETTI
iscritto all'Albo con il N° 35

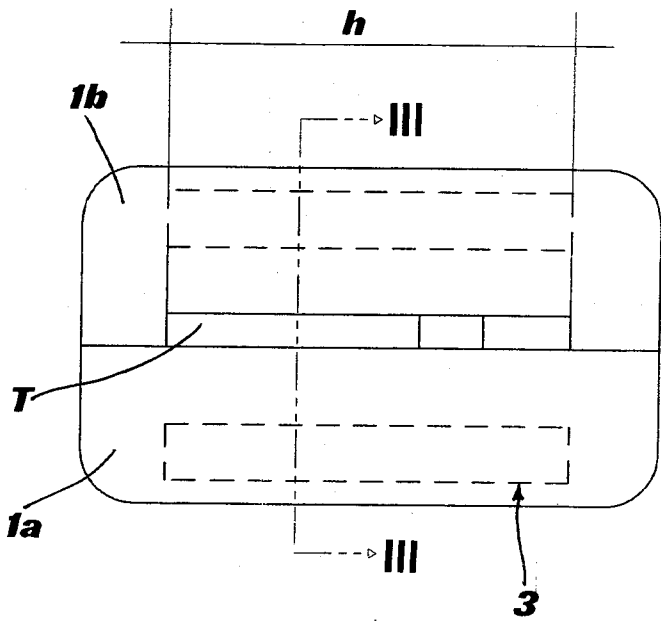


FIG. 2

MI 2004 U 000407

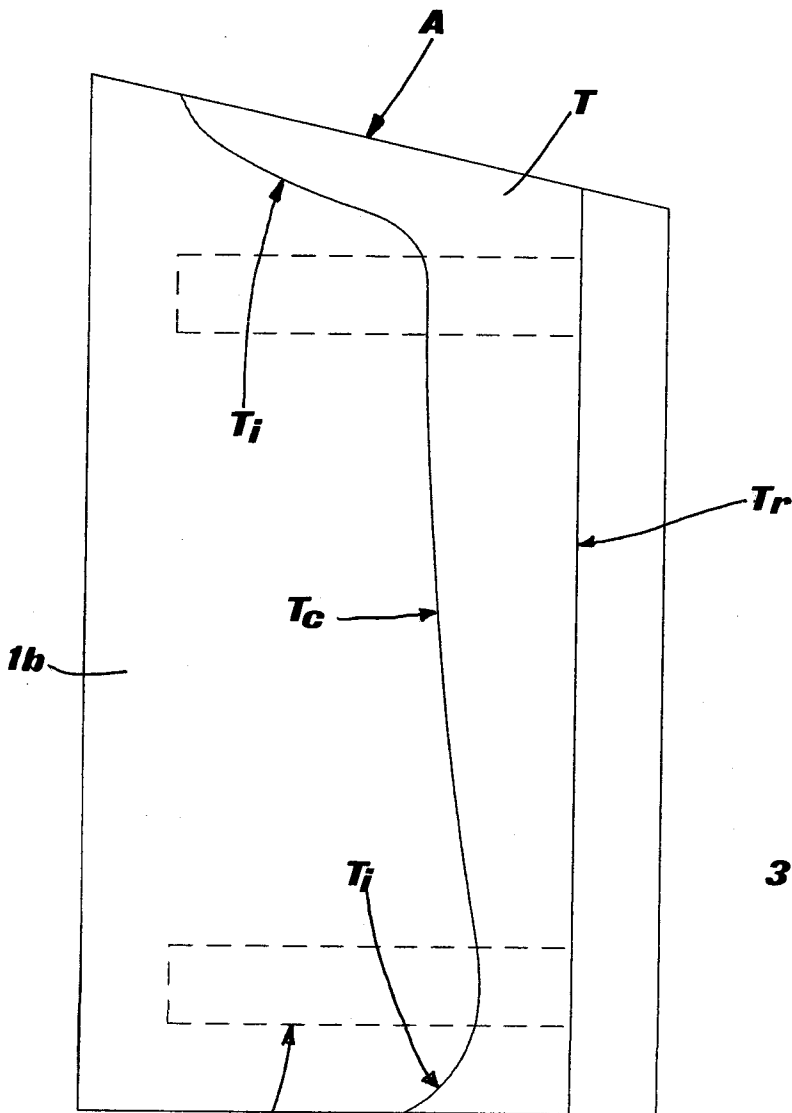


FIG. 4

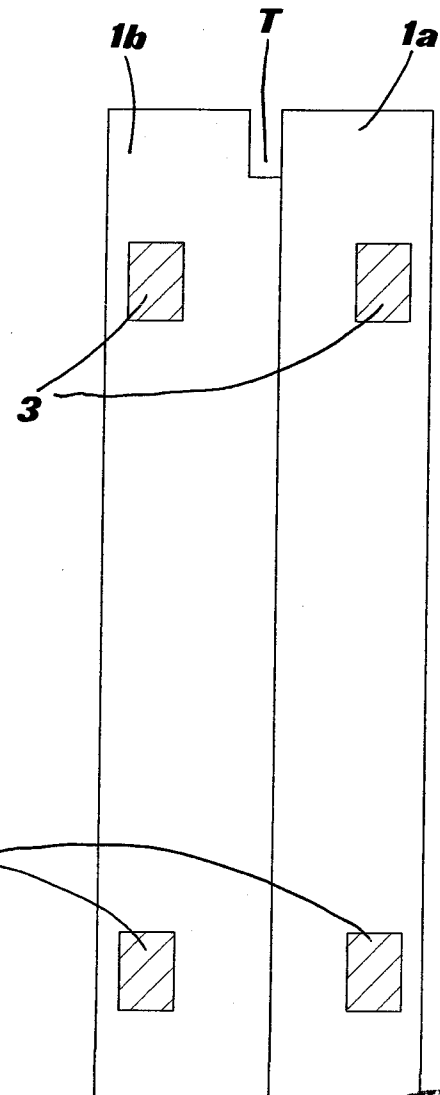
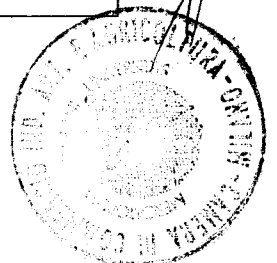
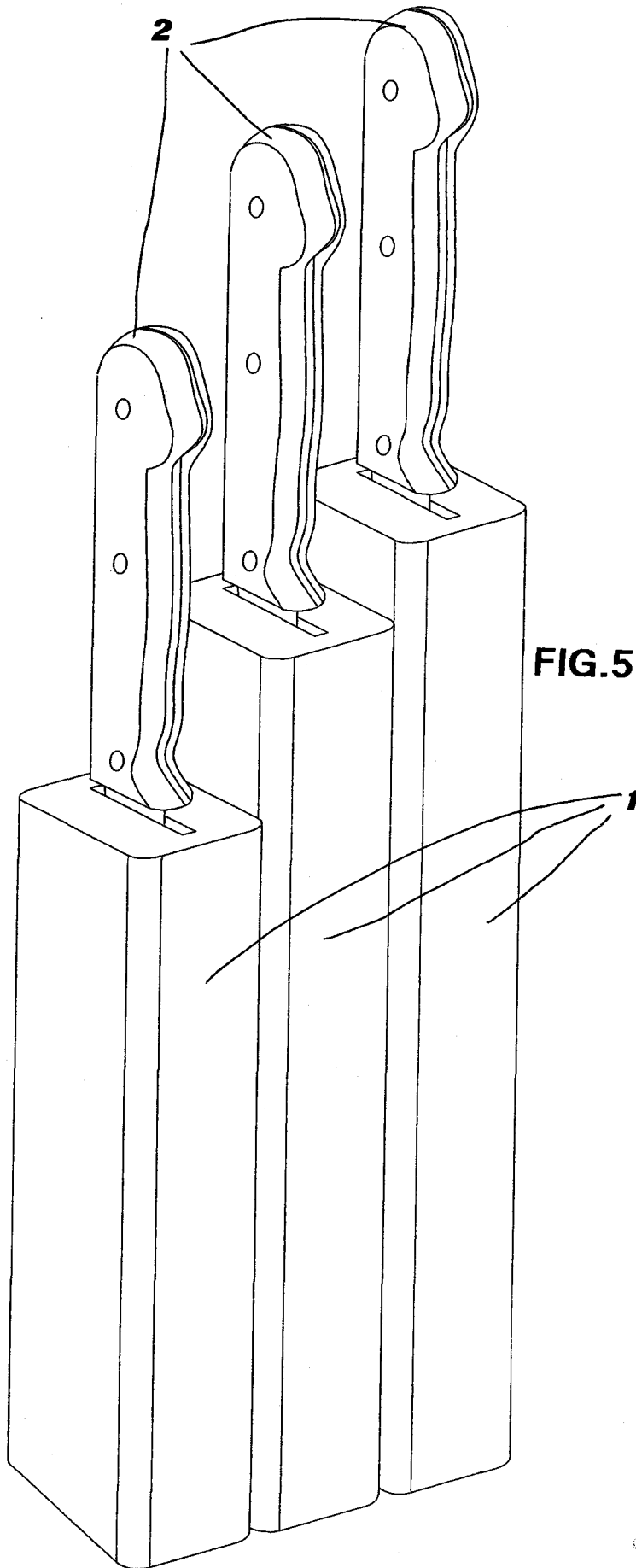
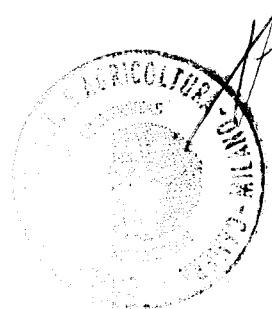


FIG. 3





13/2004 U 000407



dott. Giovanmaria Faggioni della
FUMERO - STUDIO CONSULENZA BREVETTI
iscritto all'Albo con il n° 35