

[19] 中华人民共和国国家知识产权局

[51] Int. Cl.
F02G 1/053 (2006.01)



[12] 发明专利说明书

专利号 ZL 200480042490.6

[45] 授权公告日 2009年4月15日

[11] 授权公告号 CN 100478558C

[22] 申请日 2004.3.18
[21] 申请号 200480042490.6
[86] 国际申请 PCT/JP2004/003700 2004.3.18
[87] 国际公布 WO2005/090771 日 2005.9.29
[85] 进入国家阶段日期 2006.9.18
[73] 专利权人 夏普株式会社
地址 日本大阪府
[72] 发明人 坂元仁 吉村和士 山上真司
北村义之 安村浩至
[56] 参考文献
JP2000-45867A 2000.2.15
JP10-505396A 1998.5.26
JP2003-50058A 2003.2.21
CN1426522A 2003.6.25
审查员 霍登武

[74] 专利代理机构 中国专利代理(香港)有限公司
代理人 崔幼平

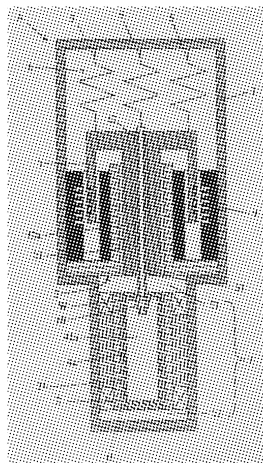
权利要求书2页 说明书9页 附图7页

[54] 发明名称

斯特林发动机

[57] 摘要

本发明提供一种斯特林发动机(A)，包括：压力容器(1)，在内部封入了工作气体；缸体(2)，固定在压力容器(1)内部；动力活塞(3)，设置在缸体(2)内部；置换器(4a)，在缸体(2)内部，与动力活塞(3)同轴配置，置换器(4)具有：置换器活塞(41a)，在缸体内部(2)滑动；杆(42a)，连接固定在置换器活塞(41a)上，并贯通在设置于动力活塞(3)的中心部的滑动孔(31)中，杆(42a)形成为中空的管状形状。



1. 一种自由活塞型的斯特林发动机，其特征在于，包括：

压力容器，在内部封入了工作气体；

缸体，固定在上述压力容器内部；

动力活塞，设置在上述缸体内部；

置换器，在上述缸体内部，与上述动力活塞同轴地由支持弹簧弹性支持，

上述压力容器具有：工作空间，相对于动力活塞形成在置换器活塞侧；背压空间，相对于上述动力活塞形成在与上述动力活塞相反的一侧，

上述置换器具有：置换器活塞，在上述缸体内部滑动；杆，连接固定在该置换器活塞上，并贯通在设置于上述动力活塞的中心部的滑动孔中，

上述置换器活塞具有中空部，

上述杆形成为中空的管状形状，在上述杆的端部设置了抑制上述背压空间和上述中空部之间的工作气体的流动的部件。

2. 一种自由活塞型的斯特林发动机，其特征在于，包括：

压力容器，在内部封入了工作气体；

缸体，固定在上述压力容器内部；

动力活塞，设置在上述缸体内部；

置换器，在上述缸体内部，与上述动力活塞同轴地由支持弹簧弹性支持，

上述压力容器具有：工作空间，相对于动力活塞形成在置换器活塞侧；背压空间，相对于上述动力活塞形成在与上述动力活塞相反的一侧，

上述置换器具有：置换器活塞，在上述缸体内部滑动；杆，连接固定在该置换器活塞上，并贯通在设置于上述动力活塞的中心部的滑动孔中，

上述置换器活塞具有中空部，

具有使工作气体流入到上述活塞中空部内的 1 或者 2 个以上的流入孔和使流入到上述中空部内的气体流出的 1 或 2 个以上的流出孔，

上述流入孔在上述杆所连接的壁面上，从外表面向着上述中空部

贯通，上述流出孔在置换器活塞的侧周壁上，从中空部向着外周面贯通，

上述杆形成为中空的管状形状，在上述杆的端部设置了抑制上述背压空间和上述中空部之间的工作气体的流动的部件。

3. 如权利要求2所述的斯特林发动机，其特征在于，抑制上述气体的流动的部件防止上述置换器活塞中空部和上述杆中空部之间的气体的流动。

4. 一种自由活塞型的斯特林发动机，其特征在于，包括：

压力容器，在内部封入了工作气体；

缸体，固定在上述压力容器内部；

动力活塞，设置在上述缸体内部；

置换器，在上述缸体内部，与上述动力活塞同轴地由支持弹簧弹性支持，

上述压力容器具有：工作空间，相对于动力活塞形成在置换器活塞侧；背压空间，相对于上述动力活塞形成在与上述动力活塞相反的一侧，

上述置换器具有：置换器活塞，在上述缸体内部滑动，具有中空部；杆，贯通在设置于上述动力活塞的中心部的滑动孔中，

上述置换器活塞具有中空部，

具有使工作气体流入到上述活塞中空部内的1或者2个以上的流入孔和使流入到上述中空部内的气体流出的1或2个以上的流出孔，

上述流入孔在上述杆所连接的壁面上，从外表面向着中空部贯通，上述流出孔从置换器活塞的中空部向着外周面贯通，

上述杆具有中空的管状形状，

在上述杆中空部中相对于置换器活塞离开上述流出口的位置处，具有防止工作空间和背压空间之间的工作气体的流动的机构，

在该杆的周侧壁与上述滑动孔重叠的部分具有1或2个以上的气体流出口，该气体流出口在该杆的径向方向上从中空部向着外周部贯通。

斯特林发动机

技术领域

本发明涉及自由活塞型发动机。

背景技术

近年来，作为一般动力源来说，广泛使用采用了奥托循环或狄塞尔循环等热循环的发动机等的内燃发动机。但是这些内燃发动机排出的废气会污染大气，产生的噪音等公害成为很大的社会问题。

此外，在冷冻机等冷冻循环中，一般采用蒸气压缩式的冷冻循环。作为工作气体的致冷剂使用氟利昂气体，利用其凝缩、蒸发而获得期望的冷却性。然而氟利昂的化学稳定性非常高，一旦释放到大气中会到达平流层，从而破坏臭氧层。为此近年来，以特定氟利昂为对象的使用以及生产受到限制。

因此，不包含这些问题的斯特林发动机循环或者反向斯特林循环的斯特林发动机受到人们的注目。

使用了斯特林循环的斯特林发动机是外燃发动机，即使是在不特定热源，如在内燃发动机那样使用燃料进行燃烧的情况下，由于并不是在高温、高压下的燃烧，所以具有有害物质不易发生等的优点。

上述斯特林发动机作为其工作气体来说，采用了氦气、氢气、氖气等不会对地球环境带来不良影响的气体。

此外，使用了反向斯特林冷冻循环的斯特林冷冻机，作为可以产生极低温水平的寒冷的小型冷冻机之一而被公知。

在图 7 中表示作为斯特林发动机的一例的自由活塞型斯特林冷冻机的侧视剖视图。

斯特林冷冻机 B 包括：压力容器 1；固定在压力容器 1 内部中的缸体 2；配置在缸体 2 内部的动力活塞 3 以及置换器 4。动力活塞 3 以及置换器 4 配置在同轴上，沿着该轴直线往复运动。

置换器 4 具有置换器活塞 41 和杆 42。杆 42 贯通形成于动力活塞 3 的中心部的滑动孔 31，动力活塞 3 以及置换器活塞 41 可平稳地在缸体内周面 21 上滑动。此外，动力活塞 3 弹性支持在动力活塞支持弹簧

5 上，置换器 4 经杆 42 通过置换器支持弹簧 6 而被弹性支持在压力容器 1 上。

由压力容器 1 所形成的空间被动力活塞 3 分割成两个空间。一侧的空间是动力活塞 3 的置换器 4 侧的工作空间 7，另一侧是与动力活塞 3 的置换器 4 相反的一侧的背压空间 8。在这些空间之中填充有高压氦气等工作气体。

动力活塞 3 通过活塞驱动体（此处是线性电动机 9）按规定的周期往复运动。由此，工作气体在工作空间 7 内被压缩或膨胀。置换器 4 通过工作空间 7 和背压空间 8 的压力差直线地往复运动。此时，动力活塞 3 和置换器 4 被设定为，以规定的相位差按照相同的周期进行往复运动。通过使动力活塞 3 和置换器 4 以规定的相位差进行往复运动，从而构成冷冻循环。在此处，若运动条件相同的话，位相差是由置换器 4 的质量、置换器支持弹簧 6 的弹簧常数以及动力活塞 3 的工作频率决定的。

此外，工作空间 7 由置换器活塞 41 进一步分割成两个空间。一侧的空间是包围在动力活塞 3、置换器活塞 41 以及缸体 2 内的压缩空间 71，另一空间是由缸体 2 前端部以及置换器活塞 41 包围的膨胀空间 72。在压缩空间 71 内产生高温，在膨胀空间 72 内得到冷热。

一般来说，大家都熟知冷热的发生原理等反向冷冻循环，所以在此省略说明。

置换器 4 以压缩空间 71 和背压空间 8 的压力差作为直线往复运动的驱动源，利用置换器 4 和支持弹簧 6 的共振来进行往复运动。如果通过滑动孔 31 使工作空间 7 和背压空间 8 之间产生工作气体的流动，则该气体的流动成为流动损失，结果引起斯特林发动机的发动机效率的降低。因而，为了不使滑动孔 31 内的气体流动所带来的发动机效率降低，优选的情况是使滑动孔 31 内周面和外周面的直径方向的间隙较小。

此外，在自由活塞型斯特林发动机中，为了提高输出（冷冻能力）而需要提高置换器 4 的共振频率。

上述驱动频率随着上述共振频率的升高而升高，实际上可以升高置换器的共振频率。共振频率由弹性支持置换器 4 的质量以及置换器 4 的弹簧 6 的弹簧常数来决定。为了升高置换器的共振频率，因而有必

要采用减轻置换器 4 的质量、提高上述弹簧常数等的手段。

置换器 4 以压缩空间 71 和背压空间 8 的压力差为直线往复运动的驱动源，在面向背压空间 8 的杆 42 上作用轴方向的力。若为了减轻置换器 4 的质量而降低杆 42 的外径，则杆 42 的强度下降，在反复进行往复运动之中，有可能由于作用于杆上的轴方向的力而变形。当杆 42 上产生了微小变形的情况下，因为杆 42 和滑动孔 31 的间隙较小，所以即使杆 42 的微小变形，也会干扰杆 42 和滑动孔 31，在干扰处产生滑动摩擦。在产生滑动摩擦时，不能期待置换器 4 以及动力活塞 3 的稳定的往复运动，从而产生斯特林发动机的发动机效率的降低、可靠性的下降、寿命缩短等不良情况。

此外，就算可以保持部件彼此的精度，由于杆 42 和滑动孔 31 的间隙较小，所以在杆 42 的强度较低而进行组装以及分解等作业时，也有可能杆 42 和滑动孔 31 间产生干扰，成为产生滑动摩擦的状态。

发明内容

为此，本发明的目的是提供一种斯特林发动机，其动作的可靠性较，动作寿命较长。

此外，本发明的目的是提供一种组装分解等作业性良好的斯特林发动机。

为了实现上述目的，本发明斯特林发动机的特征在于，包括：压力容器，在内部封入了工作气体；缸体，固定在上述压力容器内部；动力活塞，设置在上述缸体内部；置换器，在上述缸体内部，与上述动力活塞同轴配置，上述置换器具有：置换器活塞，在内部具有中空部，在上述缸体内部滑动；杆，连接固定在该置换器活塞上，并贯通在设置于上述动力活塞的中心部的滑动孔中，上述杆形成为中空管状形状，在上述杆的端部设置了抑制上述背压空间和上述中空部之间的工作气体的流动的部件。

此外，本发明的特征在于，置换器活塞具有用来使工作气体流入到该制动器活塞的中空部内的 1 或者 2 个以上的流入孔和用来使流入的气体流出的 1 或 2 个以上的流出孔，上述流入孔在连接上述杆的壁面上，从外表面向着上述中空部贯通，上述流出孔在置换器活塞的侧周壁上，从中空部向着外周面贯通，上述杆形成为中空管状形状，在上述杆的端部设置了抑制上述背压空间和上述中空部之间的工作气

体的流动的部件。

附图说明

图 1 是本发明所述斯特林发动机的侧视剖视图。

图 2 是用于本发明所述的斯特林发动机的置换器的侧视剖视图。

图 3 是用于本发明所述的斯特林发动机的置换器的侧视剖视图。

图 4 是用于本发明所述的斯特林发动机的置换器的侧视剖视图。

图 5 是用于本发明所述的斯特林发动机的置换器的侧视剖视图。

图 6 是用于本发明所述的斯特林发动机的置换器的侧视剖视图。

图 7 是已有例的斯特林发动机的侧视剖视图。

具体实施方式

下面，参考附图说明本发明的实施方式。为了便于说明，对于与已有例的图 7 相同的部件使用同一附图标记。

图 1 是作为本发明所述的斯特林发动机之一的自由活塞型斯特林冷冻机的侧视剖视图。

斯特林冷冻机 A 包括：在内部填充工作气体的压力容器 1；固定于压力容器 1 内部的缸体 2；可平稳滑动地配置在缸体 2 内周面 21 上的动力活塞 3；与动力活塞 3 同轴配置的置换器 4a。动力活塞 3 通过动力活塞支持弹簧 5 弹性支持。置换器 4a 包括：可在缸体 2 内周面 21 上平稳滑动的置换器活塞 41a；贯通设置于动力活塞 3 的中央部的滑动孔 31 的杆 42a。置换器 4a 与动力活塞 3 同样，经杆 42a 由置换器 6 弹性支持于压力容器 1 中。

由缸体 2 所形成的空间被动力活塞 3 分割成 2 个空间。一侧的空间是动力活塞 3 的置换器 4a 侧的工作空间 7，另一侧是与动力活塞 3 的置换器 4a 相反的一侧的背压空间 8。在这些空间内，并不限于于此，在此处填充了作为工作气体的高压氦气。

动力活塞 3 通过活塞驱动体（在此处线性电动机 9）以规定的周期进行往复运动。由此，工作气体在工作空间 7 内被压缩或膨胀。置换器 4a 通过工作空间 7 和背压空间 8 的压力差而直线往复运动。此时，动力活塞 3 和置换器 4a 被设定为，以规定的相位差按照同一周期进行往复运动。通过以规定的相位差使动力活塞 3 和置换器 4a 进行往复运

动，从而构成了反向斯特林冷冻循环。在此处，若运动条件相同的话，则相位差由置换器 4a 的质量、置换器支持弹簧 5 的弹簧常数以及动力活塞 3 的工作频率决定。

此外，工作空间 7 进一步由置换器活塞 41a 分割成 2 个空间。一侧的空间是包围在动力活塞 3、置换器活塞 41a 以及缸体 2 内的压缩空间 71，另一侧是由缸体 2 前端部以及置换器活塞 41a 所包围的膨胀空间 72。在压缩空间 71 内产生高温，在膨胀空间 72 得到冷热。

下面，对于实施例进行说明。另外，各实施例中的斯特林发动机在形状上，除了置换器以外，其余部分都与图 1 中所示的斯特林发动机相同。

省略置换器以外的部分的图示。

(第 1 实施例)

图 2 是表示用于本发明所述的斯特林发动机的置换器的 1 例的侧视剖视图。

图 2 中所示置换器 4a 包括：置换器活塞 41a；与置换器 41a 同轴连接的杆 42a。置换器活塞 41a 具有中空部 410a。

杆 42a 形成为中空管状。在杆 42a 端部的与置换器 41a 相连的连接部 421a 的外周面上，形成有阳螺纹部 422a。在置换器活塞 41a 的杆连接壁部 411a 的中心部上形成有阴螺纹部 412a，杆 42a 的阳螺纹部 422a 与阴螺纹部 412a 螺纹连接，通过锁紧螺母 Nt，以夹持垫片 W 的方式紧固从相反侧突出的阳螺纹部 422a，由此将杆 42a 固定在置换器 41a 上。

因为杆 42a 是中空的，所以可轻量制作。此外，与同一重量的小直径的杆相比，直径变大截面系数也变大，从而可保持相对于因往复运动而产生的轴力所带来的弯曲的强度。

在本实施例中，尽管置换器 41a 具有中空部 410a，但是并不限定于此，也可使用实心的置换器活塞。但是从置换器的轻量化的观点来看，优选具有中空部的置换器活塞。

(第 2 实施例)

图 3 表示用于本发明的斯特林发动机的置换器的其它例的侧视剖视图。

图 3 中所示的置换器 4b 包括置换器活塞 41b 和中空管状的杆 42b。置换器活塞 41b 具有中空部 410b。置换器活塞 41b 和杆 42b 通过与在第 1 实施例中所示的方法相同的方法连接固定。即将杆 42b 的阳螺纹部 422b 螺纹连接在置换器活塞 41b 的阴螺纹部 412b 上, 以夹持垫片 W 的方式将锁紧螺母 Nt 螺纹连接在阳螺纹部 422b 的突出于中空部 410b 的部分上, 由此连接置换器活塞 41b 和杆 42b。

杆 42b, 在与置换器活塞连接部 421b 相反的一侧的端部 423b 上具有抑制气体的流动的密封部件 424b。置换器活塞 41b 具有中空部 410b, 备有工作气体流入孔 413b 和工作气体流出孔 414b。在置换器活塞 41b 的杆连接壁部 411b 上, 形成有 1 个气体流入孔 413b。此外, 在置换器活塞 41b 的周侧壁上, 沿着径方向以等中心角度间隔 (在此处是 180°) 形成有 2 个气体流出孔 414b。

当置换器活塞 41b 滑动时, 工作气体从气体流入孔 413b 流入置换器活塞内部 410b 中, 流入到活塞内部 410b 的气体从流出孔 414b 流出。此时, 流出气体在缸体 2 和置换器活塞 41b 之间 t1 处 (参考图 1) 形成气体的薄膜, 作为气体轴承发挥作用。通过置换器 4b 的滑动而流入到置换器活塞内部 410b 中的工作气体虽然也流入到杆 42b 的中空部 420b 中, 但是, 由于气体不会越过气体密封部件 424b 流动, 所以可以防止气体在工作空间和背压空间之间流动。

设置于置换器活塞 41b 的气体流入孔 413b 在本例中为 1 个, 但是可以装备多个, 即使气体流出孔 414b 被限定为 2 个, 但是也并不限定于以等中心角度间隔配置, 可以广泛采用能充分降低缸体 2 和置换器活塞 41b 之间的摩擦的情况。

设置于杆 42b 的端部 423b 上的气体密封部件 424b 只要是可以防止气体流动的地方即可, 可以设置在端部 422b 以外的地方。

(第 3 实施例)

图 4 中表示用于本发明所述的斯特林发动机的置换器的又一其它例的侧视剖视图。

图 4 中的置换器 4c 具有置换器活塞 41c 和中空管状形状的杆 42c。置换器活塞 41c 与图 2 中所示的置换器活塞 41b 同样, 也具有中空部 410c, 备有工作气体流入孔 413c 和工作气体流出孔 414c。

在杆 42c 的置换器活塞连接部 421c 的内周面上形成有阴螺纹部

425c。在置换器活塞 41c 的杆连接壁部 411c 上，具有直径与从外周面延伸的杆 42c 的外径大体相同的杆连接用的孔 415c。此外，还具有从杆连接壁部 411c 的内周面延伸的、内径与后述的螺栓 43c 的阴螺纹部的直径大体相同或者比其大的螺栓通孔 416c。杆连接用的孔 415c 的内径形成大于螺栓通孔 416c 的内径。杆连接用的孔 415c 和螺栓通孔 416c 通过杆连接壁部 411c 连接。

置换器活塞 41c 和杆 42c 的连接固定如下所述。将杆 42c 插入杆连接用的孔 415c 中，从置换器活塞 41c 的中空部 410c 侧，以夹持垫片 W 的方式螺纹连接阴螺纹部 425c 和具有直径与阴螺纹部 425c 相同的阳螺纹的螺栓 43c。使用螺栓 43c 连接置换器活塞 41c 和杆 42c，由此可以防止通过杆 42c 中空部 420c 的置换器活塞 41c 和背压空间 8 的气体流动，进而防止工作空间 7 和背压空间 8 的气体流动。此外，在置换器 4c 往复运动的情况下，杆中空部 420c 为死空间，但是因为工作空间 7 的气体不会流入到中空部 420c 内，所以可相应地提高效率。

在上述实施例中，表示了将杆 42c 插入到杆连接用的孔 415c 中，并用螺栓 43c 螺纹连接固定的情况，但是并不限于上述内容，还可以采用如下方式，即将杆 42c 压入杆连接用的孔 415c 中，通过螺纹连接阴螺纹部 425c 和螺栓 43c，从而牢固固定。在将杆 42c 插入或压入杆连接用的孔 415c 时，可以在接触面上配置粘接剂以便固定。

此外，在杆 42c 的嵌合部上形成阳螺纹，在杆连接用的孔 415c 的内表面上形成阴螺纹，从而可以将杆 42c 螺纹连接在杆连接用的孔 415c 上。

通过上述各方法连接杆 42c 和置换器活塞 41c 后，可以焊接连接杆 42c 和置换器活塞 41c 的杆连接壁部 411c，从而牢固地固定。

图 5 表示在第 3 实施例中所示的置换器的其它例的侧视剖视图。

图 5 中所示的置换器 4d 具有置换器活塞 41d，该置换器活塞 41d 具有与图 2 中所示的置换器活塞 41b 同样的形状。

在杆 42d 的与置换器活塞 41d 相连接的连接部 421d 的外周部上形成有阳螺纹部 422d，在连接部 421d 的中空部上备有气体密封部件 427d。

置换器活塞 41d 与杆 42d 的连接通过与第 2 实施例的连接方法同样的方法来进行。即，预先使备有气体密封部件 427d 的杆 42d 的阳螺

纹部 422d 与置换器活塞 41d 的阴螺纹部 412d 相螺纹连接, 以夹持垫片 W 的方式使锁紧螺母 Nt 与阳螺纹部 422d 的向着中空部 410d 突出的部分螺纹连接, 由此连接置换器活塞 41d 和杆 42d。此时, 与第 2 实施例不同的是, 从气体流入孔 413d 流入的工作气体被气体密封部件 427d 遮挡而不会流入到杆 42d 的中空部 420d 内, 而从气体流出孔 414d 流出。因而, 可以防止通过杆 42d 的中空部 420d 的背压空间 8 和工作空间 7 之间的气体流动。

本实施例所表示的是, 为了不使气体在置换器活塞中空部 410c (410d) 和杆中空部 420c (420d) 之间流动, 从而通过 1 根螺栓 43c 一并紧固置换器活塞 41c 和杆 42c, 在杆的连接部 421d 上装置气体密封部件 427d, 但是并不限于此, 可以广泛采用可防止置换器活塞中空部和杆中空部之间的气体流动的方式。

(第 4 实施例)

图 6 中表示用于本发明所述的斯特林发动机的置换器的另一其它例的侧视剖视图。

图 6 中所示的置换器 4e 采用了置换器活塞 41e, 该置换器活塞 41e 具有与第 2 实施例中所示的置换器活塞 41b 相同的形状。即, 置换器活塞 41e 中空, 备有气体流入孔 413e 和气体流出孔 414e。杆 42e 是中空管状形状, 备有 2 个 (中心角度间隔 180°) 从中空部 420e 向着周侧面外周部贯通的气体流出口 428e。此外, 杆 42e 在与置换器活塞 41e 连接的连接部 421e 相反的一侧的端部 423e 上, 备有气体密封部件 424e。

置换器活塞 41e 和杆 42e 的连接方法与第 2 实施例的方法相同。即设置在杆 42e 的与置换器活塞 41e 连接的连接部 421e 上的阳螺纹部 422e, 与置换器活塞 4e 的阴螺纹部 412e 相螺纹连接。而且, 在阳螺纹部 422e 的向着中空部 410e 突出的部分上, 以夹持垫片 W 的方式螺纹连接锁紧螺母 Nt, 由此连接置换器活塞 41e 和杆 42e。

从工作空间 7 通过气体流入孔 413e 向着中空部 410e 流入的气体一部分从气体流出孔 414e 流出到活塞 41e 和缸体 2 之间, 余下的部分流入到中空部 420e 内, 通过设置在杆 42e 上的流出口 428e 而流出到滑动孔 31 和杆 42e 之间的间隙 t2 (参考图 1), 从而形成气体的薄膜。该气体薄膜是降低置换器 4e 滑动时的滑动孔 31 内周面和杆 42e 外周

面的摩擦的气体薄膜，形成所谓的气体轴承。

此外，通过置换器 4e 的滑动，从而可以防止气体从背压空间 8 流入到杆中空部 420e 内。由此，防止气体的工作空间 7 和背压空间 8 之间的气体的流动。

在本实施例中，列举的情况是杆 42e 在杆 42e 的端部 423e 上装置气体密封部件 424e，但是并不限于该情况，也可广泛采用其它形式，即通过杆中空部 420e，不在置换器活塞中空部 410e 和背压空间 8 之间引起气体的流动，使从活塞中空部 410e 向着杆中空部 420e 流入的气体，通过流出口 428e 流出到间隙 t2 处。

流出口 428e 表示为 2 个，但是并不限于该情况，可以广泛采用能够在杆 42e 周侧面和滑动孔 31 之间降低滑动摩擦的气体轴承。

第 1~第 4 的实施例说明了斯特林冷冻机，但是并不限于冷冻机，也可适用于作为热发动机的斯特林发动机等。

根据本发明，通过以中空管状形状形成置换器的杆，从而使置换器整体轻量化，共振频率得以升高，由此可以提高斯特林发动机的输出（冷冻能力）。

此外，根据本发明，通过以中空管状形状形成置换器的杆，从而控制该杆的强度的降低，可以使置换器整体轻量化，由此提供一种斯特林发动机，其运转的可靠性较高，高效率且寿命长。

根据本发明，可以提供一种斯特林发动机，该斯特林发动机可以防止或者降低通过杆的中空部的膨胀空间和背压空间之间的气体的流动，可以相应地防止发动机效率的降低。

此外，在本发明中，在动力活塞的滑动孔和置换器的杆的间隙处做出气体薄膜，形成气体轴承，由此可以降低上述滑动孔和上述杆的滑动摩擦，从而使运转的可靠性相应较高。

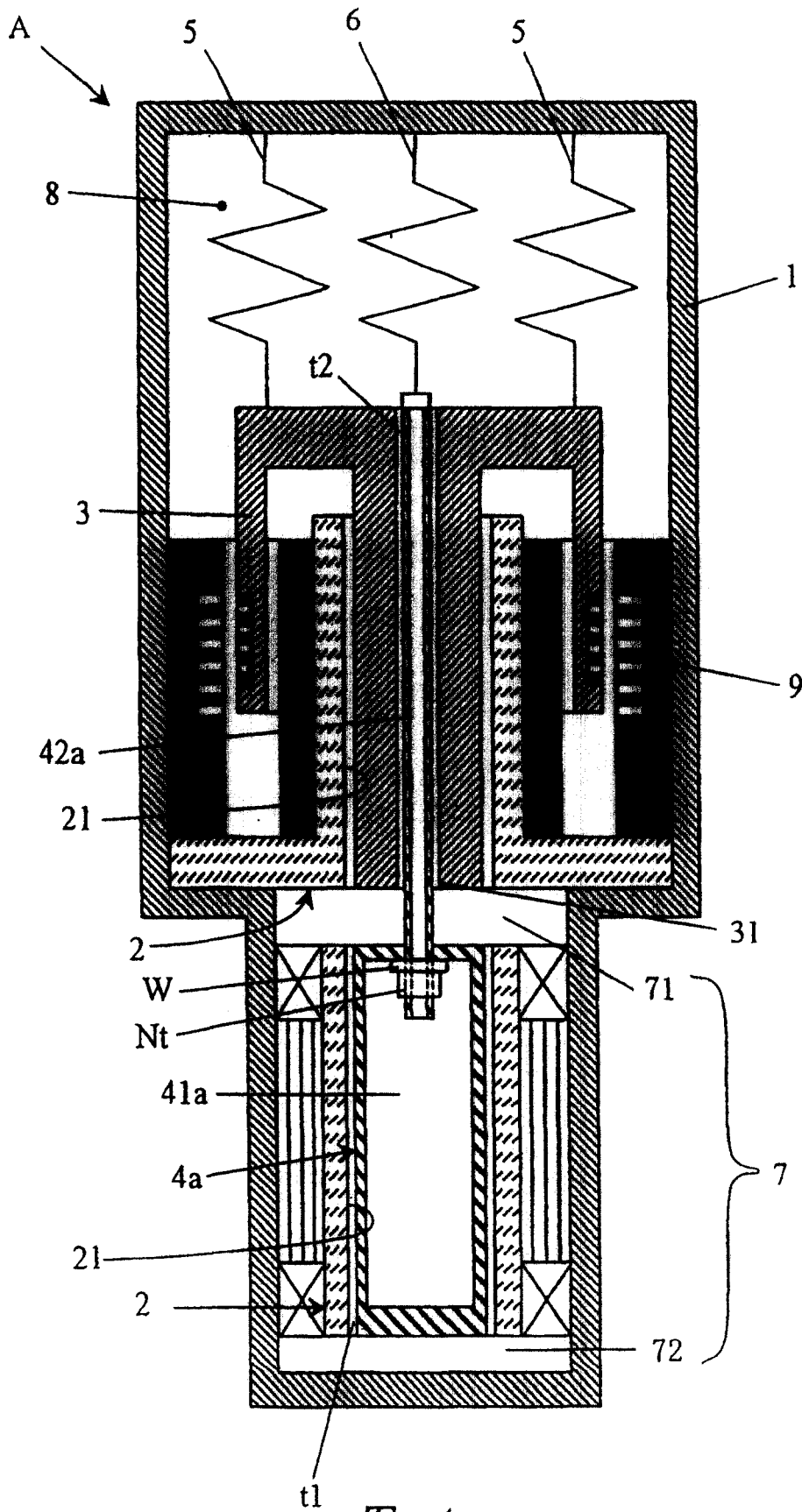


图 1

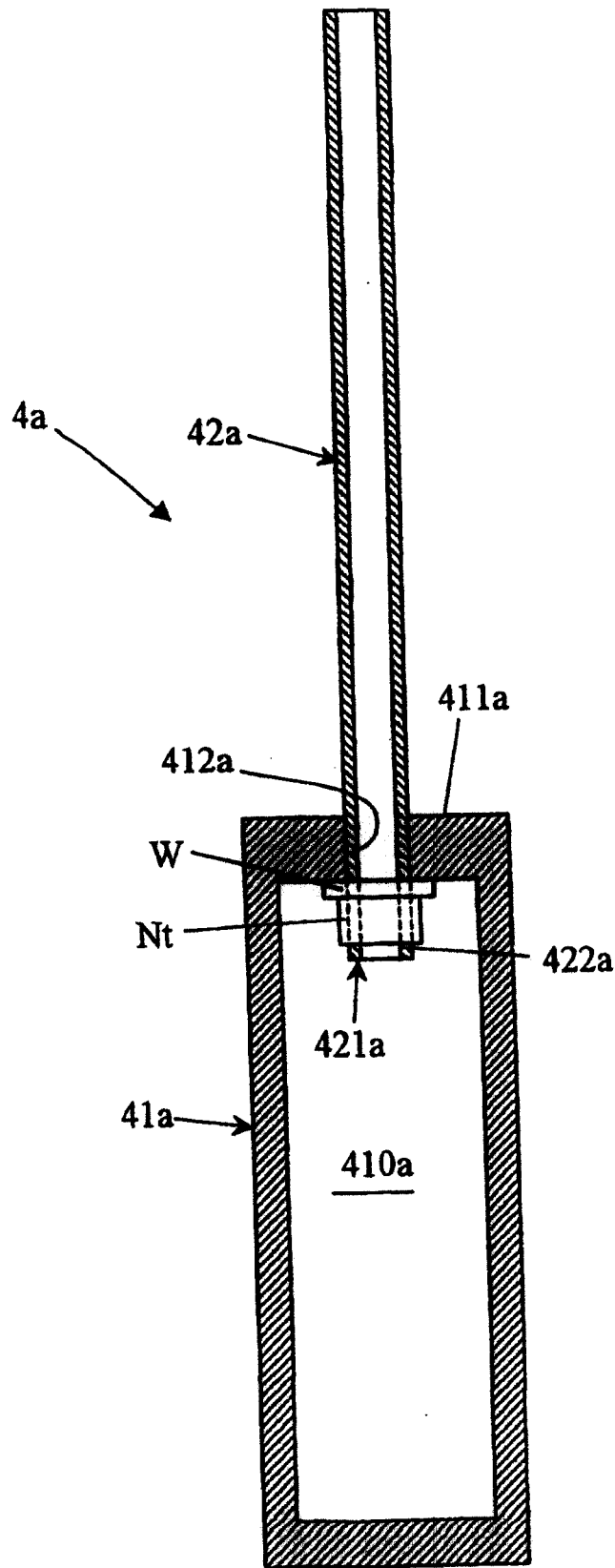


图 2

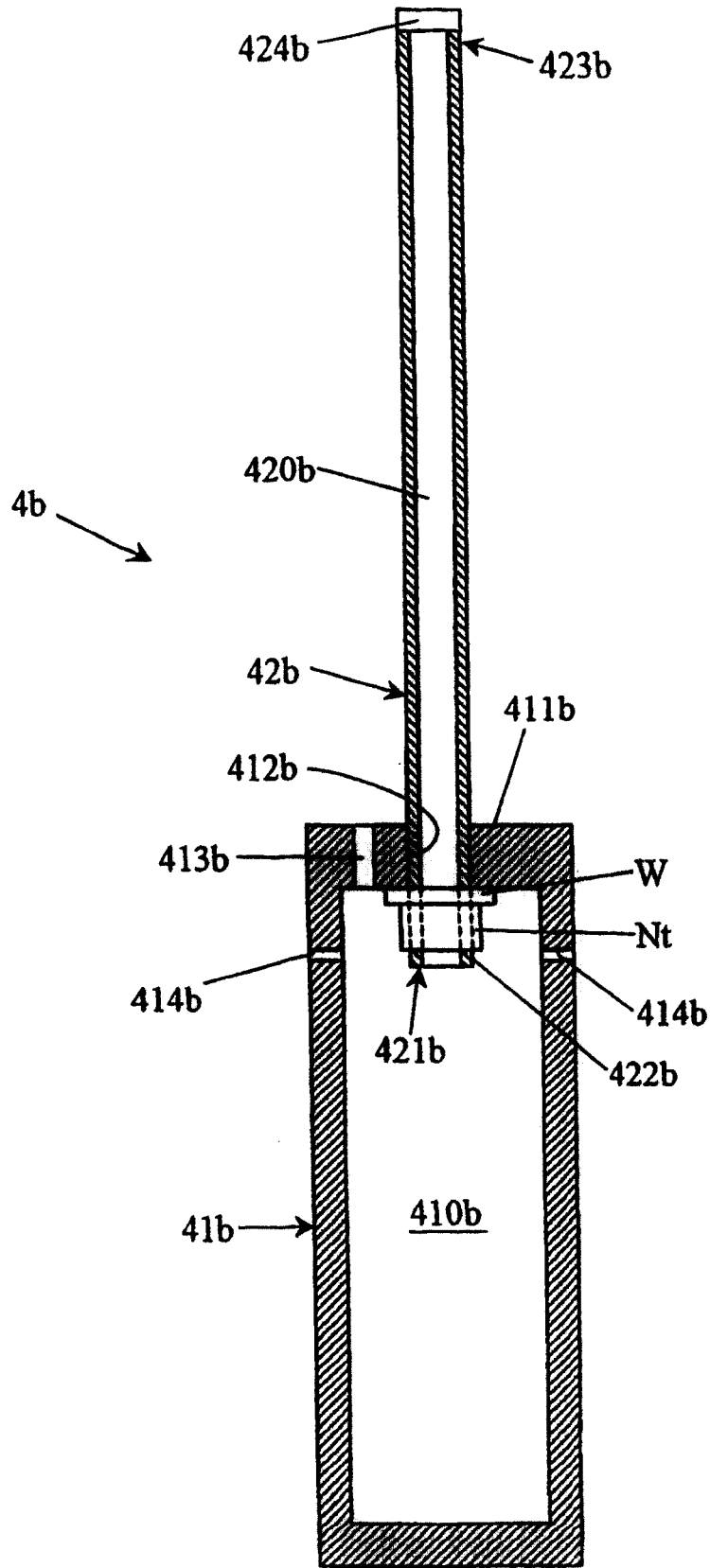


图 3

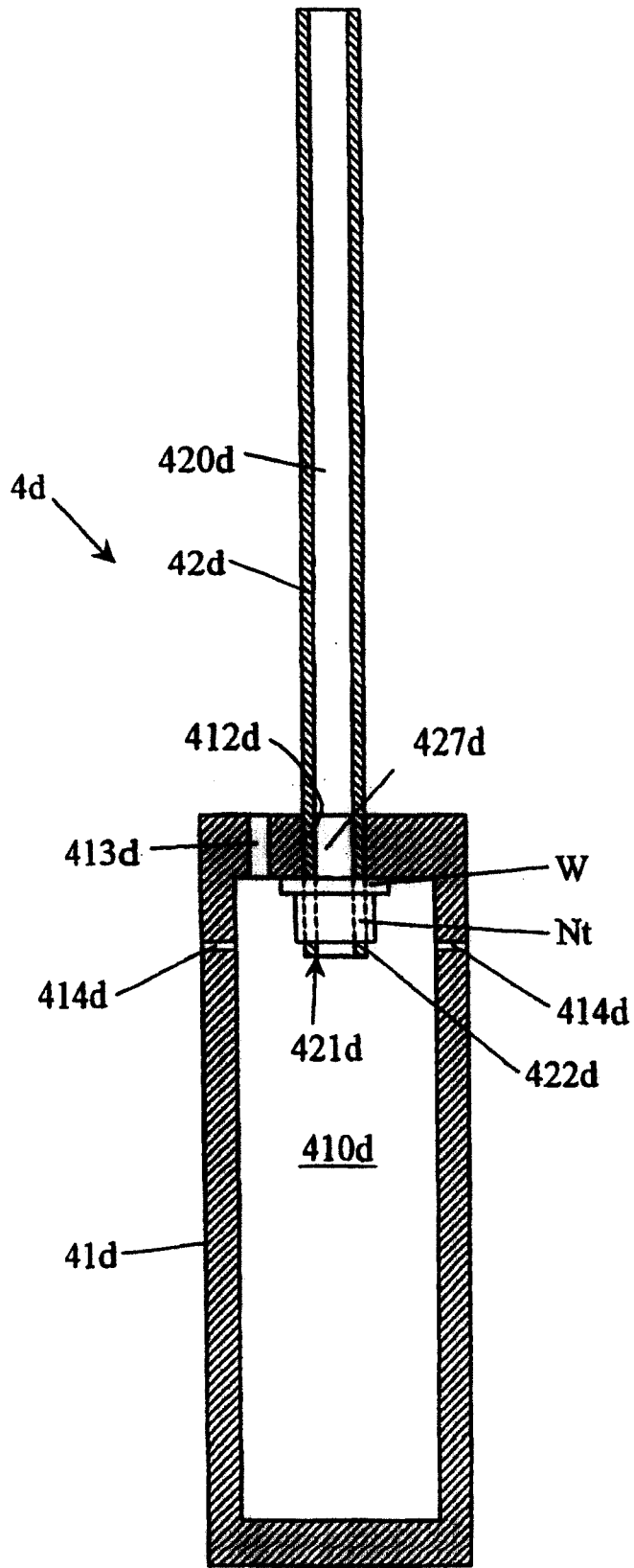


图 5

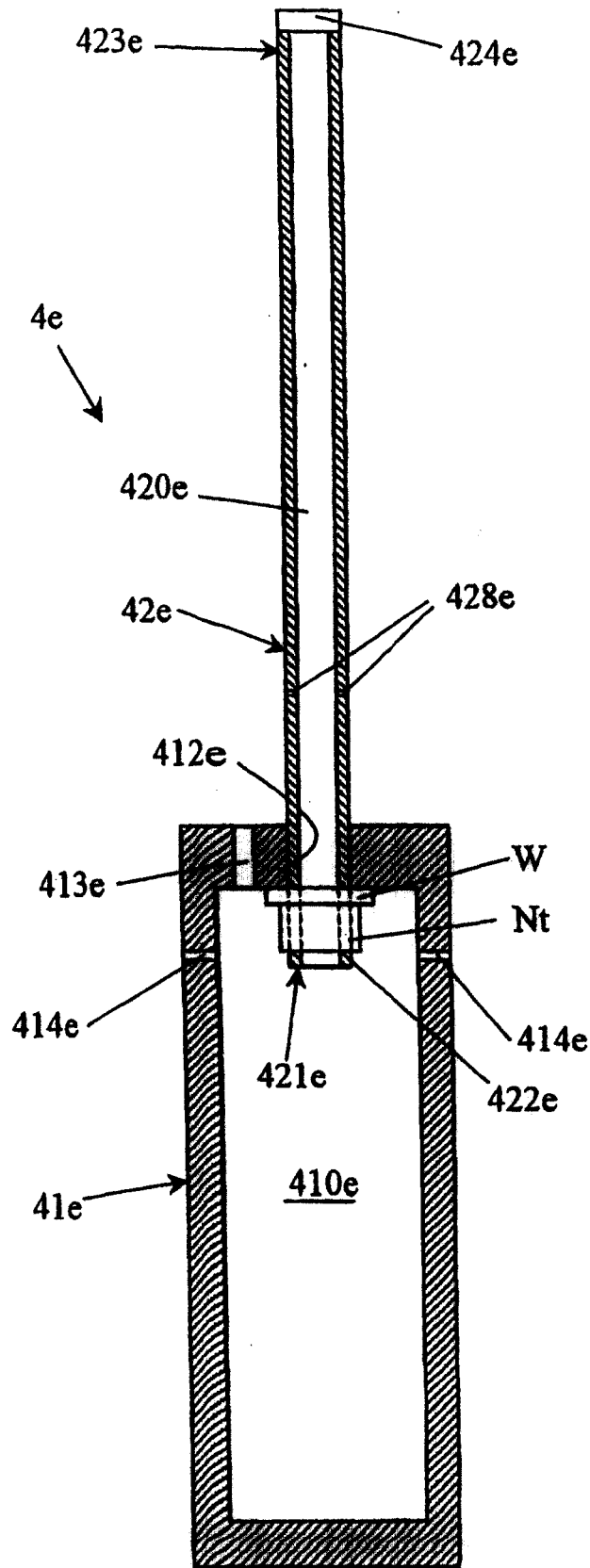


图 6

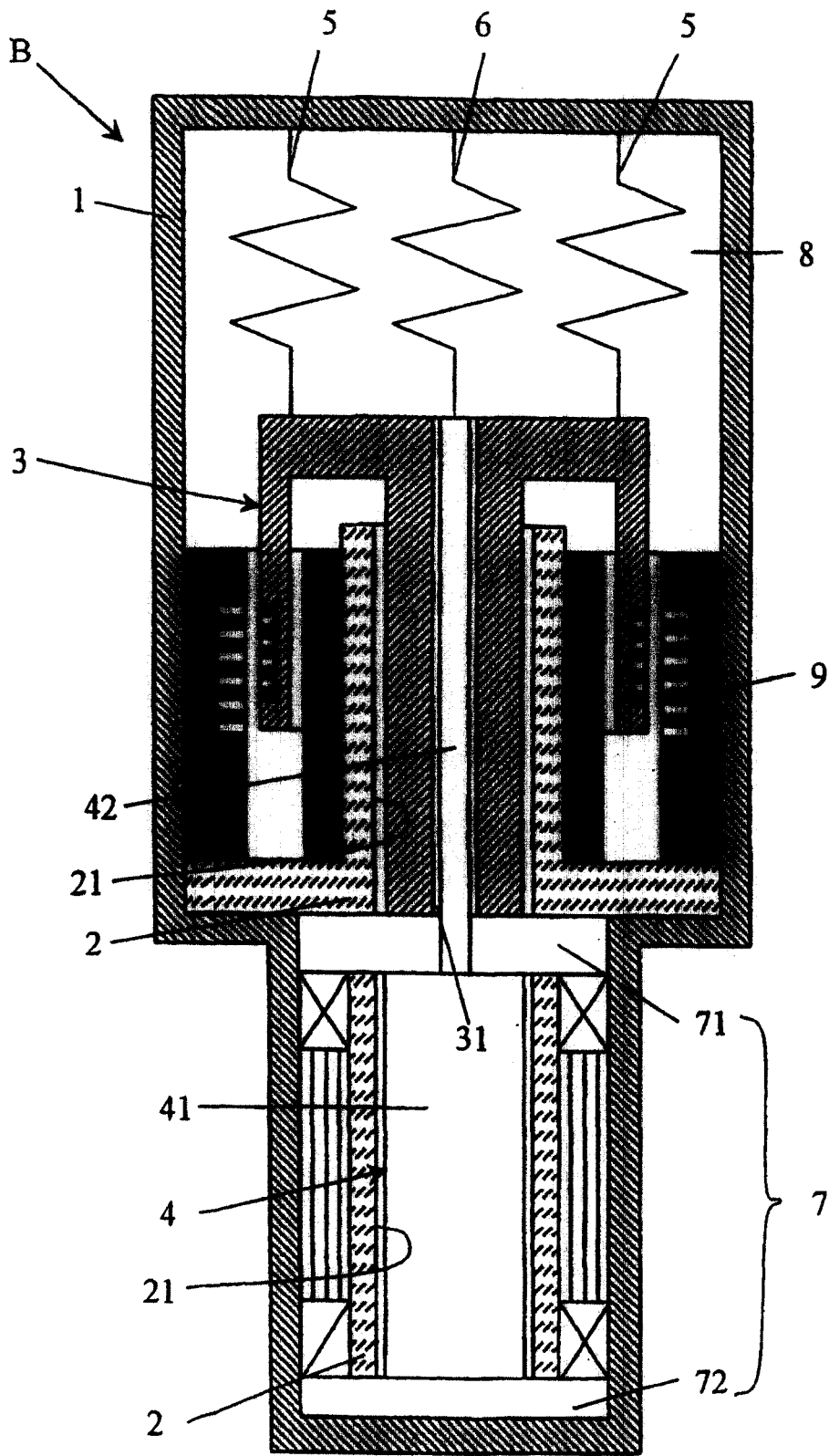


图 7