



(12)发明专利

(10)授权公告号 CN 105475039 B

(45)授权公告日 2018.06.19

(21)申请号 201510952086.2

F16G 11/12(2006.01)

(22)申请日 2015.12.17

(56)对比文件

(65)同一申请的已公布的文献号

申请公布号 CN 105475039 A

CN 205305574 U, 2016.06.15,

CN 2540090 Y, 2003.03.19,

CN 201671182 U, 2010.12.15,

CN 102704570 A, 2012.10.03,

CN 202787507 U, 2013.03.13,

CN 103015529 A, 2013.04.03,

EP 0199592 A1, 1986.10.29,

US 2010146868 A1, 2010.06.17,

(43)申请公布日 2016.04.13

(73)专利权人 深圳市中德膜结构有限公司

地址 518000 广东省深圳市龙华新区民治

街道布龙路南侧127陈设艺术产业园A

座1208-1209室

审查员 徐龙龙

(72)发明人 周茂亦 汪妍君 劳歆淇

(74)专利代理机构 广州市南锋专利事务所有限

公司 44228

代理人 郑学伟 叶利军

(51)Int. Cl.

A01G 9/22(2006.01)

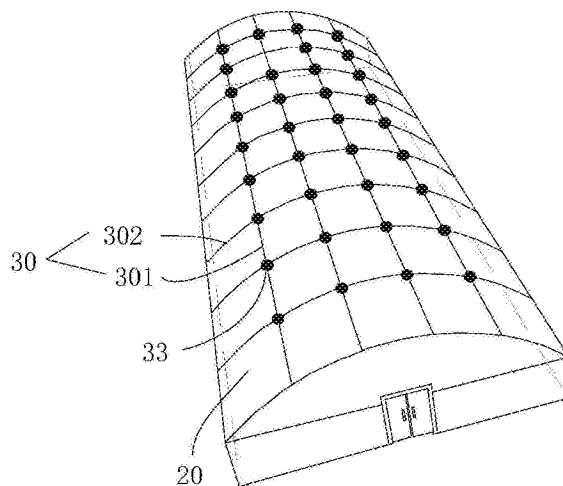
权利要求书1页 说明书5页 附图4页

(54)发明名称

植物采光大棚用气膜拉索网结构

(57)摘要

本发明公开了一种植物采光大棚用气膜拉索网结构,包括高透光率的气膜,其设置于地面上的固定基础上;拉索,其分为沿纬度方向设置的第一拉索、沿经度方向设置的第二拉索,多根第一拉索、第二拉索纵横交错布设于气膜外表面形成网状结构,任意两根纵横相交的第一拉索、第二拉索的交叉节点位置通过交叉索金属卡件连接固定,每根第一拉索、第二拉索的两端锚固于固定基础;处于同一拉索上的任意两相邻交叉节点之间还设有拉索固定套,拉索固定套的下周沿固定在气膜的外表面。本发明解决了高透光膜材由于拉伸强度较低而难以实现采光大棚气膜的难题,高透光膜材采用本拉索网结构后拉伸强度大幅提升,大棚跨度大、透光率好,易于推广应用。



1. 一种植物采光大棚用气膜拉索网结构,其特征在于,包括:
高透光率的气膜,所述气膜设置于地面上的固定基础上,并形成一拱形密封曲面结构;
拉索,所述拉索分为沿纬度方向的设置的第一拉索、沿经度方向设置的第二拉索,多根所述第一拉索、第二拉索纵横交错布设于所述气膜外表面形成网状结构,任意两根纵横相交的所述第一拉索、第二拉索的交叉节点位置通过交叉索金属卡件连接固定,每根所述第一拉索、第二拉索的两端分别通过一锚固装置锚固于地面上的固定基础;
处于同一所述拉索上的任意两相邻交叉节点之间还设有将此部分所述拉索包覆的拱形的拉索固定套,所述拉索固定套的下周沿固定在所述气膜的外表面。
2. 根据权利要求1所述的植物采光大棚用气膜拉索网结构,其特征在于,
所述交叉节点的上下左右各设有一所述拉索固定套;
上述四个拉索固定套延伸到接近所述交叉节点处,并限定出一容纳空间;所述交叉索金属卡件的外侧还覆盖有节点固定套,所述节点固定套的周缘与所述容纳空间的周缘相重叠。
3. 根据权利要求2所述的植物采光大棚用气膜拉索网结构,其特征在于,
所述节点固定套的周沿与所述拉索固定套的端面、气膜的外表面热压焊接;
所述拉索固定套的下周沿与所述气膜的外表面热压焊接。
4. 根据权利要求1至3任一项所述的植物采光大棚用气膜拉索网结构,其特征在于,
所述交叉索金属卡件包括:
金属底板,所述金属底板置于所述拉索的下方;
所述金属底板上还可拆卸的连接有至少两个压合在所述第一拉索或所述第二拉索上并同向分布的金属压件;
所述金属压件与所述第一拉索的接触面形成有凹陷结构。
5. 根据权利要求4所述的植物采光大棚用气膜拉索网结构,其特征在于,所述金属压件的两端设有第一螺孔,所述金属底板上设有与螺孔内径一致的第二螺孔;所述金属压件与金属底板通过螺栓螺母结构固定,所述螺栓穿过所述第二螺孔、第一螺孔并伸出所述金属压件与一六角螺母连接。
6. 根据权利要求5所述的植物采光大棚用气膜拉索网结构,其特征在于,所述第二螺孔的下方形成有台阶面用以容纳螺栓的头部。
7. 根据权利要求6所述的植物采光大棚用气膜拉索网结构,其特征在于,所述台阶面的深度大于等于螺栓头部的厚度。
8. 根据权利要求1所述的植物采光大棚用气膜拉索网结构,其特征在于,
所述气膜由多个气膜膜片拼接形成,相邻两个所述气膜膜片之间的拼接处通过膜片压紧装置压紧形成密封连接;
纵横交错的所述第一拉索、第二拉索的夹角为 90° ,所述第一拉索、第二拉索将气膜分隔成方形单体。
9. 根据权利要求1所述的植物采光大棚用气膜拉索网结构,其特征在于,所述拉索是钢索。

植物采光大棚用气膜拉索网结构

技术领域

[0001] 本发明涉及大棚建筑技术领域、膜结构建筑技术领域,尤其涉及一种植物采光大棚用气膜拉索网结构。

背景技术

[0002] 膜结构(Membrane)是20世纪中期发展起来的一种新型建筑结构形式,气膜建筑就是采用高强度、高柔性的薄气膜料为主要材料,利用密封空间内空气压力支撑原理,将气膜的外沿固定在地面基础或者屋面结构周边上,利用充气系统将大量空气送入气膜与地面之间形成的内部空间,当气膜内压力大于气膜外压力时,就产生一定的气压差,气膜内气体就能将气膜支撑起来覆盖在地面或者屋面上,形成大跨度的无梁无柱的建筑空间。

[0003] 在膜结构的具体应用中,使用膜结构制造大棚还未见记载,因为种植植物的大棚要求高透光率,良好的光照是作物生长的必要条件,虽然也可以通过额外补充光源促进作物生长,但成本高,而现有的气膜建筑所采用的气膜的强度都较高、透光率都太差,采用高透光率的气膜用于建造大棚时,因为这类气膜的强度低,内外气压差导致气膜受到张力,但这类气膜抗拉性能较弱,大棚的使用寿命得不到保障,稳定性不佳,这就需要额外的加固装置用以提高气膜的力学性能,提高其抗拉能力以及抗雨雪、抗风的能力,该问题亟待解决。

发明内容

[0004] 本发明的主要目的在于,针对上述现有技术中的不足,提供一种植物采光大棚用气膜拉索网结构。

[0005] 本发明解决现有技术问题所采用的技术方案是:一种植物采光大棚用气膜拉索网结构,包括:

[0006] 高透光率的气膜,所述气膜设置于地面上的固定基础上,并形成一拱形密封曲面结构;

[0007] 拉索,所述拉索分为沿纬度方向的设置的第一拉索、沿经度方向设置的第二拉索,多根所述第一拉索、第二拉索纵横交错布设于所述气膜外表面形成网状结构,任意两根纵横相交的所述第一拉索、第二拉索的交叉节点位置通过交叉索金属卡件连接固定,每根所述第一拉索、第二拉索的两端分别通过一锚固装置锚固于地面上的固定基础;

[0008] 处于同一所述拉索上的任意两相邻交叉节点之间还设有将此部分所述拉索包覆的拱形的拉索固定套,所述拉索固定套的下周沿固定在所述气膜的外表面。

[0009] 优选的,

[0010] 所述交叉节点的上下左右各设有一所述拉索固定套;

[0011] 上述四个拉索固定套延伸到接近所述交叉节点处,并限定出一容纳空间;所述交叉索金属卡件的外侧还覆盖有节点固定套,所述节点固定套的周缘与所述容纳空间的周缘相重叠。

[0012] 优选的,

- [0013] 所述节点固定套的周沿与所述拉索固定套的端面、气膜的外表面热压焊接；
- [0014] 所述拉索固定套的下周沿与所述气膜的外表面热压焊接。
- [0015] 优选的，
- [0016] 所述交叉索金属卡件包括：
- [0017] 金属底板，所述金属底板置于所述拉索的下方；
- [0018] 所述金属底板上还可拆卸的连接有至少两个压合在所述第一拉索或所述第二拉索上并同向分布的金属压件；
- [0019] 所述金属压件与所述第一拉索的接触面形成有凹陷结构。
- [0020] 优选的，
- [0021] 所述金属压件的两端设有第一螺孔，所述金属底板上设有与螺孔内径一致的第二螺孔；所述金属压件与金属底板通过从螺栓螺母结构固定，所述螺栓穿过所述第二螺孔、第一螺孔并伸出所述金属压件与一六角螺母连接。
- [0022] 优选的，
- [0023] 所述第二螺孔的下方形形成有台阶面用以容纳螺栓的头部。
- [0024] 优选的，
- [0025] 所述台阶面的深度大于等于螺栓头部的厚度。
- [0026] 优选的，
- [0027] 所述气膜由多个气膜膜片拼接形成，相邻两个所述气膜膜片之间的拼接处通过膜片压紧装置压紧形成密封连接；
- [0028] 纵横交错的所述第一拉索、第二拉索的夹角为 90° ，所述第一拉索、第二拉索将气膜分隔成方形单体。
- [0029] 优选的，所述方形单体的变成小于等于20米。
- [0030] 优选的，所述拉索是钢索。
- [0031] 本发明的有益效果：本发明解决了高透光膜材由于拉伸强度较低而难以实现采光大棚气膜的难题，高透光膜材采用本拉索网结构后拉伸强度大幅提升。采用本发明公开的拉索网结构、高透光膜材制成的大棚，具有高透光、高跨度的优异性能。气膜与拉索通过拉索固定套形成一受力整体，拉索具有良好的抗拉能力，用以分担气膜所受到的张力，而气膜采用高透光的气膜，透光率高，采光效果好。第一拉索与第二拉索纵横交错，使整片高透光低强度气膜分隔成四边形的受力小单体，降低了气膜的受力强度，拉索网的形状类似网兜，将气膜整个兜住。通过设置交叉索金属卡件固定第一拉索和第二拉索。交叉索金属卡件的外侧还设有节点固定套，通过交节点固定套、拉索固定套将第一拉索和第二拉索整体封装，避免外界的环境对拉索的腐蚀，如使拉索的使用寿命增强，并进一步提高气膜的力学性能。由于气膜的平衡需要持续的鼓入气体到气膜所形成的内部空间，气膜与固定基础所形成的内部空间用于大棚生产，如种植经济作物，由于大棚需要良好的通风条件，所以采用气膜膜结构一举两得，既解决了气膜的稳定性问题又解决了大棚所需要的通风换气问题。由于气膜的使用寿命高，用气膜建造的大棚可以连续使用多年而不损坏，故障率低，可靠性高，性能稳定。抗雨雪、抗风能力显著增强。由于气膜的保温效果比好好，比常规的塑料大棚具有明显的优越性。现有的大棚，跨度低，而采用气膜膜结构，大棚的跨度显著增高，有效增加了大棚内部的有效种植面积，便于自动化管理。实用性强，可操作性强，设计新颖，思路独到，

稳定性好,可靠性高,使用方便,易于维护,易于推广应用,极具市场价值。

附图说明

- [0032] 图1是本发明实施例植物采光大棚用气膜拉索网结构的整体结构示意图;
- [0033] 图2是图1的局部示意图;
- [0034] 图3是图2的A-A剖面图;
- [0035] 图4是本发明中所述的交叉索金属卡件的使用状态图;
- [0036] 图5是图4的另一方向的视图;
- [0037] 附图标记:
- [0038] 气膜20;
- [0039] 拉索30;第一拉索301;第二拉索302;交叉节点33;
- [0040] 凹陷结构401;
- [0041] 拉索固定套50;金属底板60;
- [0042] 金属压件70;
- [0043] 螺栓80;
- [0044] 螺母90。
- [0045] 本发明目的的实现、功能特点及优点将结合实施例,参照附图做进一步说明。

具体实施方式

[0046] 下面详细描述本发明的实施例,所述实施例的示例在附图中示出,其中自始至终相同或类似的标号表示相同或类似的元件或具有相同或类似功能的元件。下面通过参考附图描述的实施例是示例性的,旨在用于解释本发明,而不能理解为对本发明的限制。

[0047] 在本发明的描述中,需要理解的是,术语“中心”、“纵向”、“横向”、“长度”、“宽度”、“厚度”、“上”、“下”、“前”、“后”、“左”、“右”、“竖直”、“水平”、“顶”、“底”“内”、“外”、“顺时针”、“逆时针”等指示的方位或位置关系为基于附图所示的方位或位置关系,仅是为了便于描述本发明和简化描述,而不是指示或暗示所指的装置或元件必须具有特定的方位、以特定的方位构造和操作,因此不能理解为对本发明的限制。

[0048] 此外,术语“第一”、“第二”仅用于描述目的,而不能理解为指示或暗示相对重要性或者隐含指明所指示的技术特征的数量。由此,限定有“第一”、“第二”的特征可以明示或者隐含地包括一个或者更多个该特征。在本发明的描述中,“多个”的含义是两个或两个以上,除非另有明确具体的限定。

[0049] 在本发明中,除非另有明确的规定和限定,术语“安装”、“相连”、“连接”、“固定”等术语应做广义理解,例如,可以是固定连接,也可以是可拆卸连接,或一体地连接;可以是机械连接,也可以是电连接;可以是直接相连,也可以通过中间媒介间接相连,可以是两个元件内部的连通。对于本领域的普通技术人员而言,可以根据具体情况理解上述术语在本发明中的具体含义。

[0050] 参照图1和图2所示所示,本发明实施例提供了一种植物采光大棚用高透光低强度气膜20拉索30网结构,包括高透光率的气膜20及拉索30。

[0051] 具体而言,高透光率的气膜20设置于地面上的固定基础上并形成一拱形密封曲面

结构,固定基础一般采用采用混凝土材料,铺设于地面,而且是顺着大棚建筑底部的形状延伸,一般情况下,固定基础呈矩形、正方形,也可以采用其他的形状。拉索30,所述拉索30分为沿纬度方向的设置的第一拉索301、沿经度方向设置的第二拉索302,多根所述第一拉索301、第二拉索302纵横交错布设于所述气膜20外表面形成网状结构,任意两根纵横相交的所述第一拉索301、第二拉索302的交叉节点33位置通过交叉索金属卡件连接固定,每根所述第一拉索301、第二拉索302的两端分别通过一锚固装置锚固于地面上的固定基础;处于同一所述拉索30上的任意两相邻交叉节点33之间还设有将此部分所述拉索30包覆的拱形的拉索固定套50(如图2和图3),所述拉索固定套50的下周沿固定在所述气膜20的外表面。

[0052] 也就是说,多根拉索30是横向和纵向交错布置在气膜20大的外表面的,形成网状结构包裹在气膜20外部,如图4和图5,在该网状结构中的每个节点均通过一个交叉索金属卡件连接该节点上两根相交的拉索30,使得两根相交的拉索30保持预定夹角,如 90° ;同时,对于拉索30的两端分别通过锚固装置锚固在固定基础上,进而固定各个拉索30。

[0053] 本发明的一实施例,本实施例主要用以解决拉索30网在气膜20的外表面容易移位的问题,具体方案如下:所述交叉节点33的上下左右各设有一所述拉索固定套50;上述四个拉索固定套50延伸到接近所述交叉节点33处,并限定出一容纳空间;所述交叉索金属卡件的外侧还覆盖有节点固定套,所述节点固定套的周缘与所述容纳空间的周缘相重叠。

[0054] 具体而言,所述拉索固定套50可以采用与气膜20相同的材质,也可以采用其他耐候性材料。

[0055] 作为本发明的一实施例,为了将拉索30整体封装并固定,采用如下的技术方案:所述节点固定套的周沿与所述拉索固定套50的端面、气膜20的外表面热压焊接;所述拉索固定套50的下周沿与所述气膜20的外表面热压焊接。

[0056] 作为上述实施例的变形,也可以采用其他的已知的焊机工艺,由于采用低强度的气膜20建造大棚,用简单的焊接工艺也可以达到固定效果。

[0057] 为了将交叉节点33固定,避免位于交叉节点33的第一拉索301和第二拉索302移位,本发明还提供了如下的方案:所述交叉索金属卡件包括:金属底板60,所述金属底板60置于所述拉索30的下方;所述金属底板60上还可拆卸的连接有至少两个压合在所述第一拉索301或所述第二拉索302上并同向分布的金属压件70;所述金属压件70与所述第一拉索301的接触面形成有凹陷结构401。

[0058] 具体而言,所述金属底板60上还形成有用于容纳第一拉索301、第二拉索302的沟槽。

[0059] 作为对上述实施例的进一步限定,本发明又提供一技术方案:所述金属压件70的两端设有第一螺孔,所述金属底板60上设有与螺孔内径一致的第二螺孔;所述金属压件70与金属底板60通过从螺栓80螺母90结构固定,所述螺栓80穿过所述第二螺孔、第一螺孔并伸出所述金属压件70与一六角螺母90连接。

[0060] 此时,金属底板60位于第一拉索301、第二拉索302的下方,第二拉索302叠放在第一拉索301的上方。并且,显而易见的,当第二拉索302与第一拉索301的叠放次序交换时,所述金属压件70的安装方向也顺时针调整 90° 。

[0061] 若螺栓80的头部如果突出于所述金属底板60的下表面,所述螺栓80的头部与气膜20外表面直接接触,此时,气膜20受到的压强较大,为了解决该问题,本发明又提出又一技

术方案,该技术方案如下:所述第二螺孔的下方形成有台阶面用以容纳螺栓80的头部。

[0062] 更为优选的方案如下:所述台阶面的深度大于等于螺栓80头部的厚度。

[0063] 由于气膜20的跨度较大,为了便于安装以及制造,所述气膜20由多个气膜20膜片拼接形成,相邻两个所述气膜20膜片之间的拼接处通过膜片压紧装置压紧形成密封连接;纵横交错的所述第一拉索301、第二拉索302的夹角为 90° ,所述第一拉索301、第二拉索302将气膜20分隔成边长小于等于20米的方形单体。

[0064] 具体的,所述拉索30是钢索。如钢丝绳。

[0065] 本发明的有益效果:气膜20与拉索30通过拉索固定套50形成一受力整体,拉索30具有良好的抗拉能力,用以分担气膜20所受到的张力,而气膜20采用高透光的气膜20,透光率高,采光效果好。第一拉索301与第二拉索302间隔20米纵横交错,使整片高透光低强度气膜20分隔成边长为20米的四边形的受力小单体,降低了气膜20的受力强度,拉索30网的形状类似网兜,将气膜20整个兜住。通过设置交叉索金属卡件固定第一拉索301和第二拉索302。交叉索金属卡件的外侧还设有节点固定套,通过交节点固定套、拉索固定套50将第一拉索301和第二拉索302整体封装,避免外界的环境对拉索30的腐蚀,如使拉索30的使用寿命增强,并进一步提高气膜20的力学性能。由于气膜20的平衡需要持续的鼓入气体到气膜20所形成的内部空间,气膜20与固定基础所形成的内部空间用于大棚生产,如种植经济作物,由于大棚需要良好的通风条件,所以采用气膜20膜结构一举两得,既解决了气膜20的稳定性问题又解决了大棚所需要的通风换气问题。由于气膜20的使用寿命高,用气膜20建造的大棚可以连续使用多年而不损坏,故障率低,可靠性高,性能稳定。抗雨雪、抗风能力显著增强。由于气膜20的保温效果比好好,比常规的塑料大棚具有明显的优越性。现有的大棚,跨度低,而采用气膜20膜结构,大棚的跨度显著增高,有效增加了大棚内部的有效种植面积,便于自动化管理。实用性强,可操作性强,设计新颖,思路独到,稳定性好,可靠性高,使用方便,易于维护,易于推广应用,极具市场价值。

[0066] 在本说明书的描述中,参考术语“一个实施例”、“一些实施例”、“示例”、“具体示例”、或“一些示例”等的描述意指结合该实施例或示例描述的具体特征、结构、材料或者特点包含于本发明的至少一个实施例或示例中。在本说明书中,对上述术语的示意性表述不一定指的是相同的实施例或示例。而且,描述的具体特征、结构、材料或者特点可以在任何的一个或多个实施例或示例中以合适的方式结合。

[0067] 尽管上面已经示出和描述了本发明的实施例,可以理解的是,上述实施例是示例性的,不能理解为对本发明的限制,本领域的普通技术人员在不脱离本发明的原理和宗旨的情况下在本发明的范围内可以对上述实施例进行变化、修改、替换和变型。

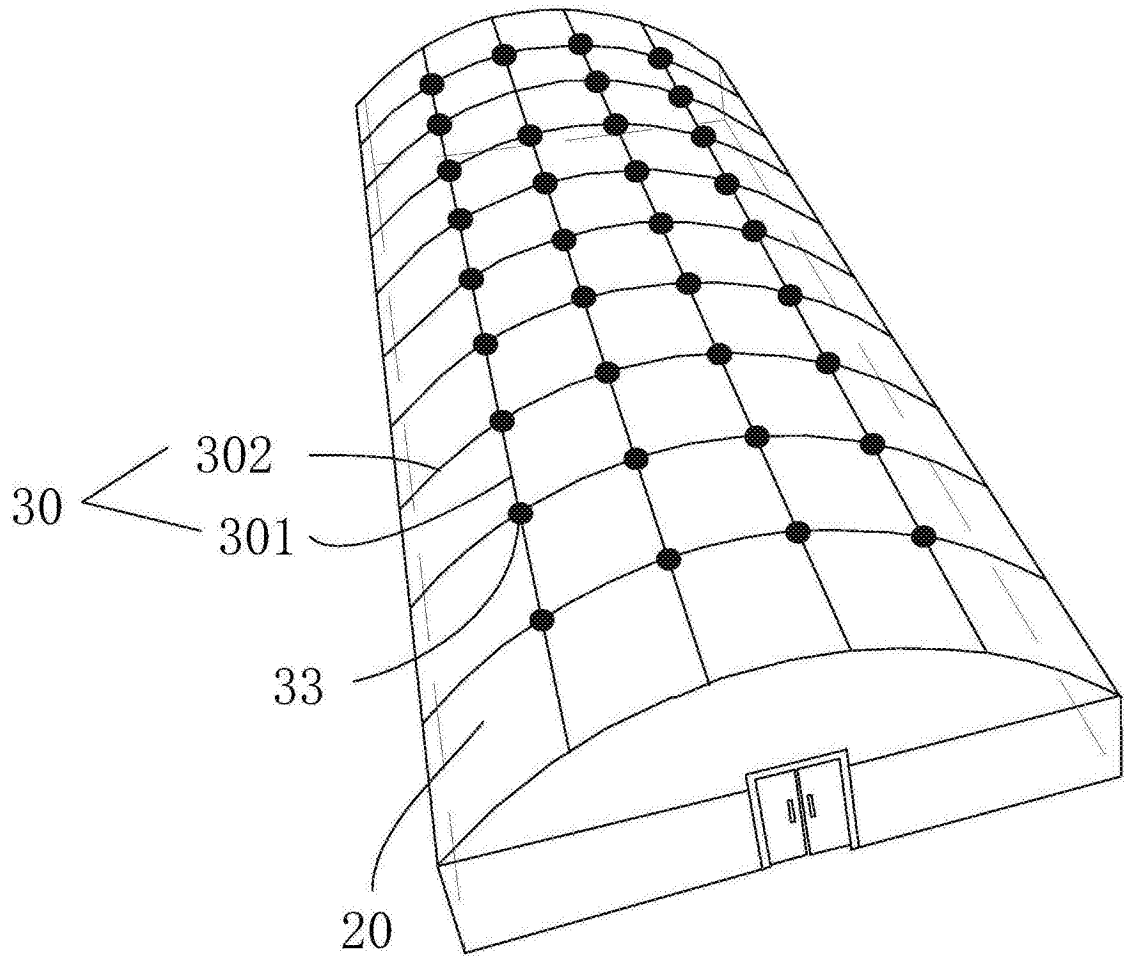


图1

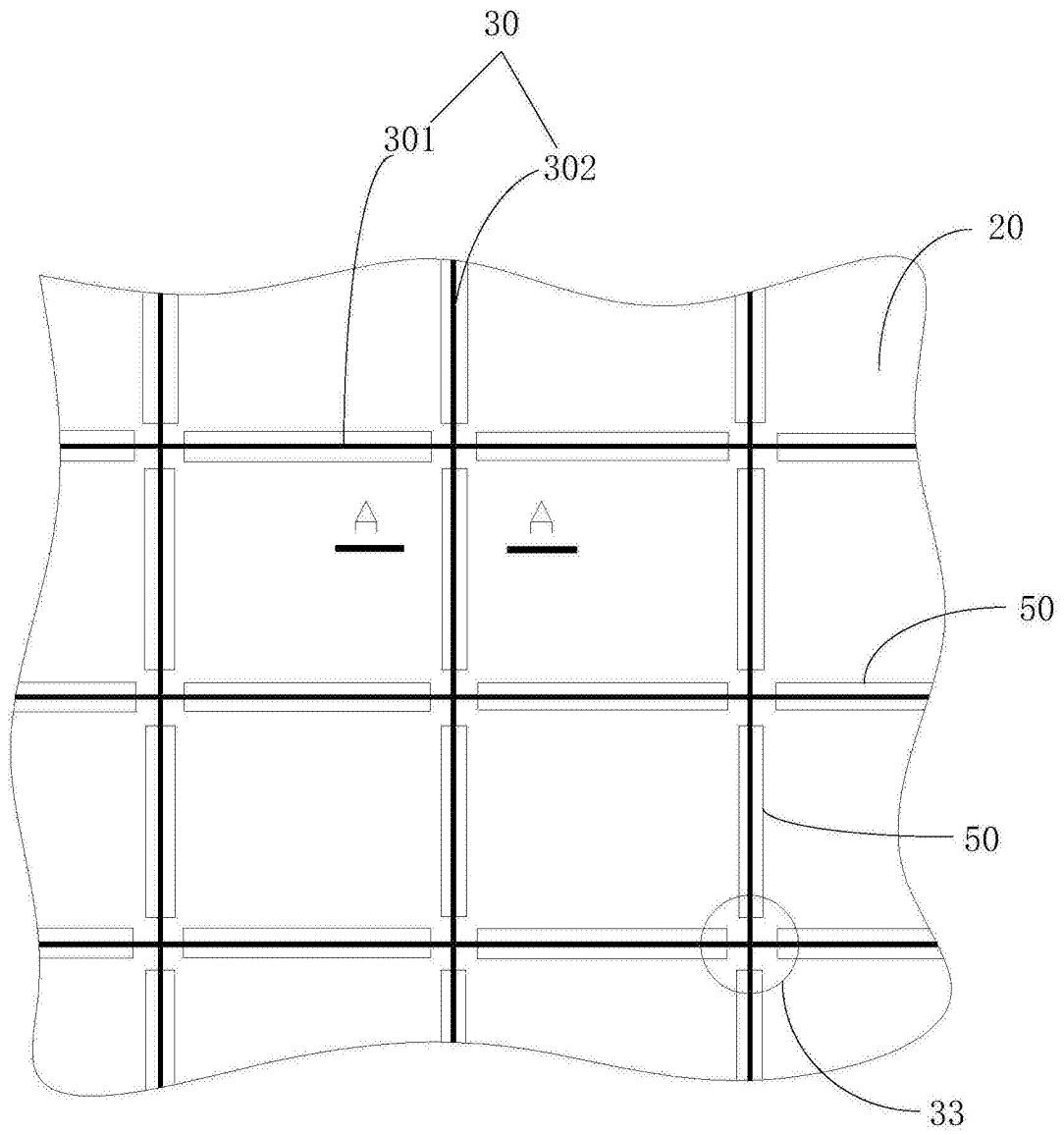
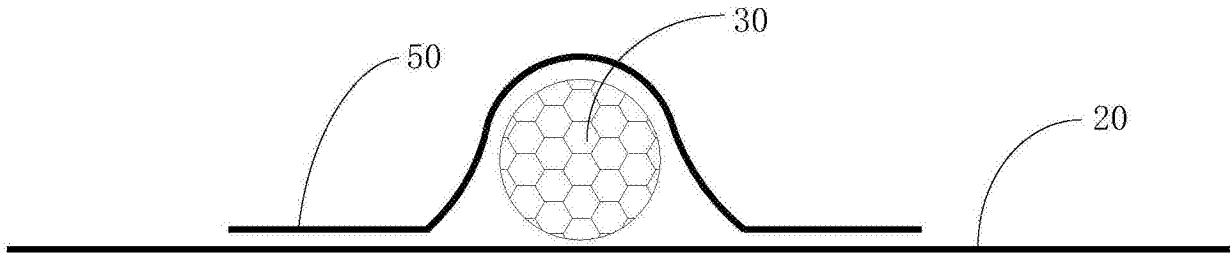


图2



A-A 剖面图

图3

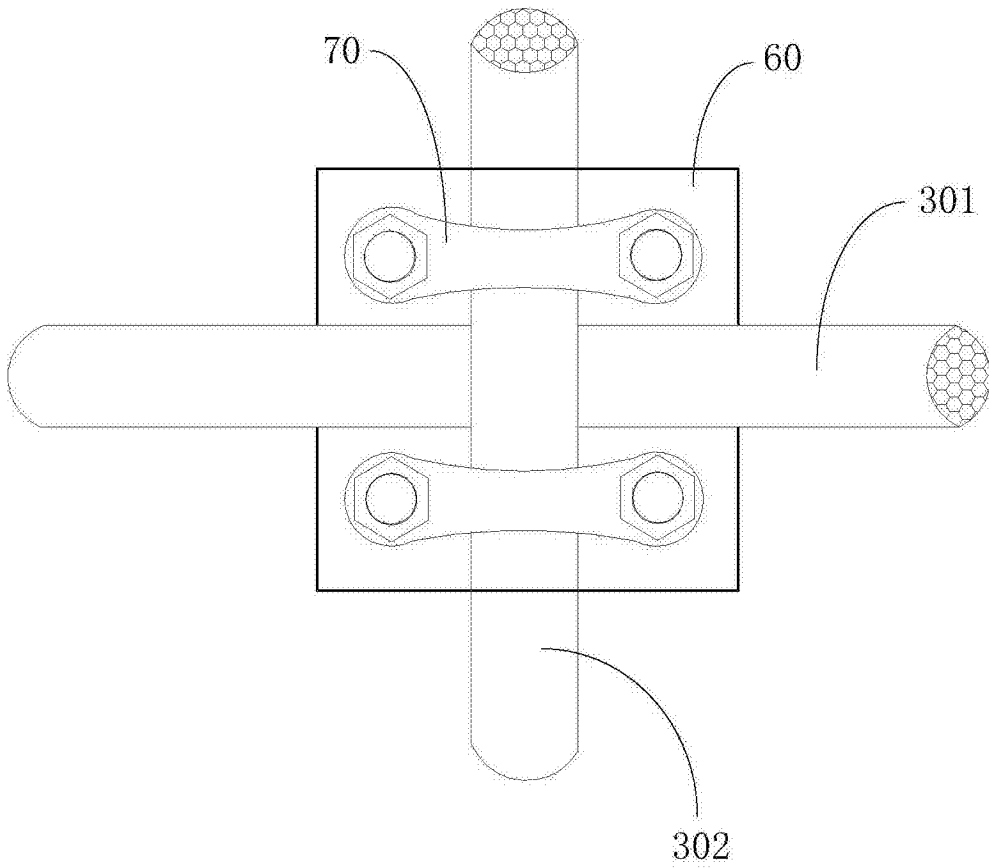


图4

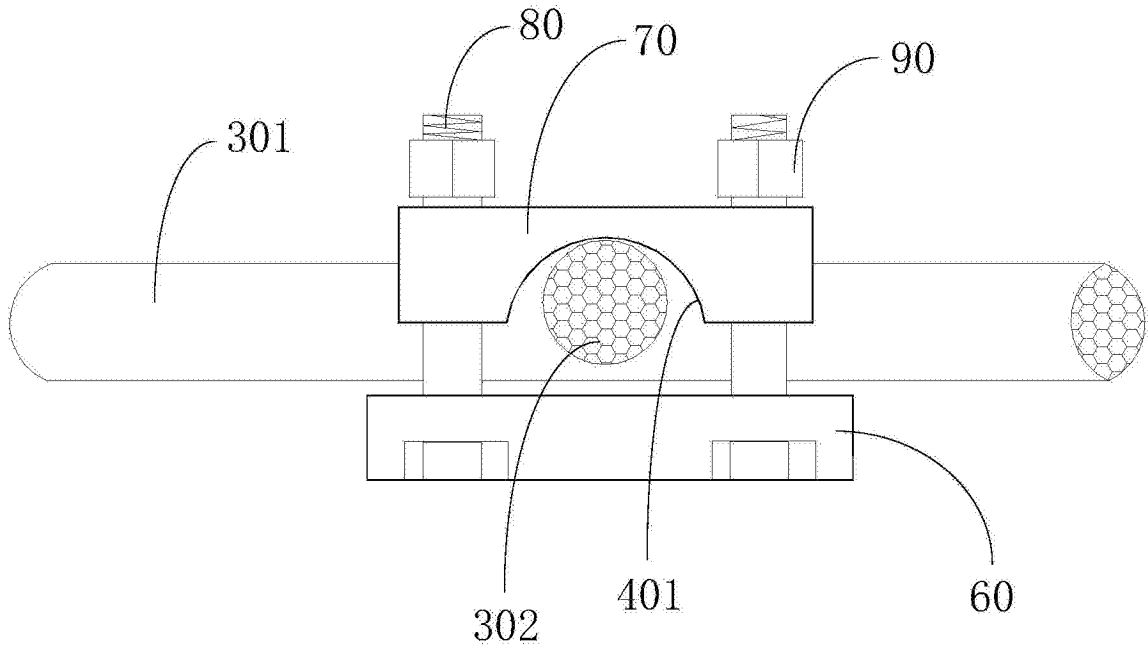


图5