



(12) 实用新型专利

(10) 授权公告号 CN 213965443 U

(45) 授权公告日 2021.08.17

(21) 申请号 202022476485.5

B01D 29/96 (2006.01)

(22) 申请日 2020.11.01

(73) 专利权人 河南源本水处理技术有限公司  
地址 450000 河南省郑州市市辖区高新技术产业开发区翠竹街1号8幢1单元1-6层

(72) 发明人 刘宏仁 乔丰臣

(74) 专利代理机构 郑州多邦专利代理事务所  
(普通合伙) 41141

代理人 武顺营

(51) Int. Cl.

B01D 29/58 (2006.01)

B01D 29/01 (2006.01)

B01D 29/64 (2006.01)

B01D 29/86 (2006.01)

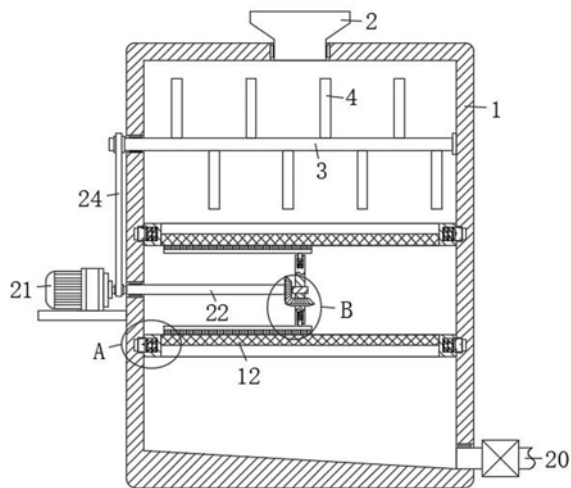
权利要求书1页 说明书3页 附图2页

(54) 实用新型名称

一种用于净水设备的过滤装置

(57) 摘要

本实用新型公开了一种用于净水设备的过滤装置,包括壳体,所述壳体的上端贯穿设有与其内部相互连通的进料漏斗,所述壳体的内侧壁转动连接有延伸至其外侧的搅拌机构,所述壳体的侧壁固定连接有延伸至其内部的驱动机构,所述驱动机构与搅拌机构之间通过传送带连接,所述驱动机构的侧壁固定连接有第一锥齿轮,所述壳体内设有两个呈上下位置设置的过滤机构,本实用新型结构设计合理,不仅能够对水体进行充分过滤,避免过滤网发生堵塞现象,而且能够便于将过滤框取下对过滤网进行清理。



1. 一种用于净水设备的过滤装置,包括壳体(1),其特征在于,所述壳体(1)的上端贯穿设有与其内部相互连通的进料漏斗(2),所述壳体(1)的内侧壁转动连接有延伸至其外侧的搅拌机构,所述壳体(1)的侧壁固定连接有延伸至其内部的驱动机构,所述驱动机构与搅拌机构之间通过传送带(24)连接,所述驱动机构的侧壁固定连接有第一锥齿轮(23),所述壳体(1)内设有两个呈上下位置设置的过滤机构,所述壳体(1)内设有与两个过滤机构相抵的清理机构,所述清理机构的侧壁套设有与第一锥齿轮(23)相啮合的第二锥齿轮(19),所述壳体(1)的侧壁贯穿设有出料机构。

2. 根据权利要求1所述的一种用于净水设备的过滤装置,其特征在于,所述搅拌机构包括转动连接在壳体(1)内侧壁上的搅拌杆(3),所述搅拌杆(3)的侧壁固定连接有多个搅拌叶(4),所述搅拌杆(3)贯穿壳体(1)的侧壁并延伸至其外侧。

3. 根据权利要求2所述的一种用于净水设备的过滤装置,其特征在于,所述驱动机构包括固定连接在壳体(1)侧壁上的电机(21),所述传送带(24)绕设在电机(21)的输出轴与搅拌杆(3)之间,所述电机(21)的输出轴末端固定连接有第一连接杆(22),所述第一连接杆(22)贯穿壳体(1)的侧壁并延伸至其内部,所述第一锥齿轮(23)固定连接在第一连接杆(22)的侧壁。

4. 根据权利要求1所述的一种用于净水设备的过滤装置,其特征在于,所述过滤机构包括分别开设在壳体(1)两端内侧壁上的两个卡槽(5),两个所述卡槽(5)的内侧壁均嵌设有第一磁块(6),所述壳体(1)内滑动连接有与其内侧壁相抵的过滤框(7),所述过滤框(7)上安装有过滤网(12),所述过滤框(7)的两端侧壁均开设有限位滑槽(8),两个所述限位滑槽(8)内均滑动连接有延伸至与其相对的卡槽(5)内的第二磁块(9),所述第二磁块(9)与第一磁块(6)相对侧壁磁极相反,所述第二磁块(9)与限位滑槽(8)的内侧壁之间连接有多个第一弹簧(10),两个所述第二磁块(9)的前侧壁均固定连接有贯穿限位滑槽(8)的侧壁并延伸至过滤框(7)前侧的拉块(11)。

5. 根据权利要求4所述的一种用于净水设备的过滤装置,其特征在于,所述清理机构包括固定连接在壳体(1)内侧壁上的固定板(13),所述固定板(13)上贯穿转动连接有第二连接杆(14),所述第二连接杆(14)上对称开设有两个导向滑槽(15),两个所述导向滑槽(15)内均滑动连接有T型板(16),所述T型板(16)与导向滑槽(15)的内侧壁之间连接有多个第二弹簧(17),两个所述T型板(16)均贯穿与其相对的导向滑槽(15)的侧壁并延伸至第二连接杆(14)的外侧,两个所述T型板(16)的侧壁均固定连接有分别与两个过滤网(12)相抵的清理刷(18),所述第二锥齿轮(19)套设在第二连接杆(14)的侧壁。

6. 根据权利要求1所述的一种用于净水设备的过滤装置,其特征在于,所述出料机构包括贯穿壳体(1)侧壁并与其内部相互连通的出料管(20),所述出料管(20)上设有控制阀。

## 一种用于净水设备的过滤装置

### 技术领域

[0001] 本实用新型涉及净水设备技术领域,尤其涉及一种用于净水设备的过滤装置。

### 背景技术

[0002] 净水设备就是生产净水的设备,净水被广泛用于:生活饮用、化工、医疗、养殖、种植、食品、饮料等,目前,净水设备在进行净水工作时,需要对水体进行过滤。

[0003] 目前,净水设备在对水体进行过滤时,不能够对水中的杂质进行充分过滤,容易发生过滤网堵塞现象,且不利于将过滤网拆卸下来对其进行清理,为此我们设计了一种用于净水设备的过滤装置来解决以上问题。

### 实用新型内容

[0004] 本实用新型的目的是为了解决现有技术中净水设备在对水体进行过滤时,不能够对水中的杂质进行充分过滤,容易发生过滤网堵塞现象,且不利于将过滤网拆卸下来对其进行清理问题,而提出的一种用于净水设备的过滤装置,其不仅能够对水体进行充分过滤,避免过滤网发生堵塞现象,而且能够便于将过滤框取下对过滤网进行清理。

[0005] 为了实现上述目的,本实用新型采用了如下技术方案:

[0006] 一种用于净水设备的过滤装置,包括壳体,所述壳体的上端贯穿设有与其内部相互连通的进料漏斗,所述壳体的内侧壁转动连接有延伸至其外侧的搅拌机构,所述壳体的侧壁固定连接有延伸至其内部的驱动机构,所述驱动机构与搅拌机构之间通过传送带连接,所述驱动机构的侧壁固定连接有第一锥齿轮,所述壳体内设有两个呈上下位置设置的过滤机构,所述壳体内设有与两个过滤机构相抵的清理机构,所述清理机构的侧壁套设有与第一锥齿轮相啮合的第二锥齿轮,所述壳体的侧壁贯穿设有出料机构。

[0007] 优选地,所述搅拌机构包括转动连接在壳体内侧壁上的搅拌杆,所述搅拌杆的侧壁固定连接有多个搅拌叶,所述搅拌杆贯穿壳体的侧壁并延伸至其外侧。

[0008] 优选地,所述驱动机构包括固定连接在壳体侧壁上的电机,所述传送带绕设在电机的输出轴与搅拌杆之间,所述电机的输出轴末端固定连接有第一连接杆,所述第一连接杆贯穿壳体的侧壁并延伸至其内部,所述第一锥齿轮固定连接在第一连接杆的侧壁。

[0009] 优选地,所述过滤机构包括分别开设在壳体两端内侧壁上的两个卡槽,两个所述卡槽的内侧壁均嵌设有第一磁块,所述壳体内滑动连接有与其内侧壁相抵的过滤框,所述过滤框上安装有过滤网,所述过滤框的两端侧壁均开设有限位滑槽,两个所述限位滑槽内均滑动连接有延伸至与其相对的卡槽内的第二磁块,所述第二磁块与第一磁块相对侧壁磁极相反,所述第二磁块与限位滑槽的内侧壁之间连接有多个第一弹簧,两个所述第二磁块的前侧壁均固定连接贯穿限位滑槽的侧壁并延伸至过滤框前侧的拉块。

[0010] 优选地,所述清理机构包括固定连接在壳体内侧壁上的固定板,所述固定板上贯穿转动连接有第二连接杆,所述第二连接杆上对称开设有两个导向滑槽,两个所述导向滑槽内均滑动连接有T型板,所述T型板与导向滑槽的内侧壁之间连接有多个第二弹簧,两个

所述T型板均贯穿与其相对的导向滑槽的侧壁并延伸至第二连接杆的外侧,两个所述T型板的侧壁均固定连接有分别与两个过滤网相抵的清理刷,所述第二锥齿轮套设在第二连接杆的侧壁。

[0011] 优选地,所述出料机构包括贯穿壳体侧壁并与其内部相互连通的出料管,所述出料管上设有控制阀。

[0012] 本实用新型与现有技术相比,其有益效果为:

[0013] 1、通过搅拌机构、驱动机构、传送带、第一锥齿轮、过滤机构、清理机构、第二锥齿轮的设置,能够对水体进行充分过滤,避免过滤网发生堵塞现象。

[0014] 2、通过卡槽、第一磁块、过滤框、限位滑槽、第二磁块、第一弹簧、拉块、过滤网的设置,能够便于将过滤框取下对过滤网进行清理。

[0015] 综上所述,本实用新型结构设计合理,不仅能够对水体进行充分过滤,避免过滤网发生堵塞现象,而且能够便于将过滤框取下对过滤网进行清理。

## 附图说明

[0016] 图1为本实用新型提出的一种用于净水设备的过滤装置的结构示意图;

[0017] 图2为图1中A处结构放大图;

[0018] 图3为图1中B处结构放大图。

[0019] 图中:1壳体、2进料漏斗、3搅拌杆、4搅拌叶、5卡槽、6第一磁块、7过滤框、8限位滑槽、9第二磁块、10第一弹簧、11拉块、12过滤网、13固定板、14第一连接杆、15导向滑槽、16 T型板、17第二弹簧、18清理刷、19第二锥齿轮、20出料管、21电机、22第二连接杆、23第一锥齿轮、24传送带。

## 具体实施方式

[0020] 下面将结合本实用新型实施例中的附图,对本实用新型实施例中的技术方案进行清楚、完整地描述,显然,所描述的实施例仅仅是本实用新型一部分实施例,而不是全部的实施例。

[0021] 参照图1-3,一种用于净水设备的过滤装置,包括壳体1,需要注意的是,壳体1上设有便于将其打开的密封门,此为本领域技术人员公知常识技术,在此不做过多赘述,壳体1的上端贯穿设有与其内部相互连通的进料漏斗2,壳体1的内侧壁转动连接有延伸至其外侧的搅拌机构,搅拌机构包括转动连接在壳体1内侧壁上的搅拌杆3,搅拌杆3的侧壁固定连接有多个搅拌叶4,搅拌杆3贯穿壳体1的侧壁并延伸至其外侧,需要注意的是,搅拌机构的设置能够对通过进料漏斗2进入壳体1内的水体进行搅拌,便于对其进行过滤;

[0022] 壳体1的侧壁固定连接有延伸至其内部的驱动机构,驱动机构与搅拌机构之间通过传送带24连接,驱动机构的侧壁固定连接有第一锥齿轮23,驱动机构包括固定连接在壳体1侧壁上的电机21,传送带24绕设在电机21的输出轴与搅拌杆3之间,需要注意的是,电机21的输出轴与搅拌杆3的侧壁均套设有传动辊,传送带24绕设在两个传动辊之间,电机21的输出轴末端固定连接第二连接杆22,第二连接杆22贯穿壳体1的侧壁并延伸至其内部,第一锥齿轮23固定连接在第二连接杆22的侧壁;

[0023] 壳体1内设有两个呈上下位置设置的过滤机构,过滤机构包括分别开设在壳体1两

端内侧壁上的两个卡槽5,两个卡槽5的内侧壁均嵌设有第一磁块6,壳体1内滑动连接有与其内侧壁相抵的过滤框7,过滤框7上安装有过滤网12,过滤框7的两端侧壁均开设有限位滑槽8,两个限位滑槽8内均滑动连接有延伸至与其相对的卡槽5内的第二磁块9,第二磁块9与第一磁块6相对侧壁磁极相反,需要注意的是,第二磁块9与第一磁块6能够产生相吸的作用力,将过滤框7稳固固定,第二磁块9与限位滑槽8的内侧壁之间连接有多个第一弹簧10,两个第二磁块9的前侧壁均固定连接有贯穿限位滑槽8的侧壁并延伸至过滤框7前侧的拉块11,需要注意的是,位于下方的过滤网12的孔径小于位于上方的过滤网12的孔径,能够对水体进行充分过滤;

[0024] 壳体1内设有与两个过滤机构相抵的清理机构,清理机构的侧壁套设有与第一锥齿轮23相啮合的第二锥齿轮19,清理机构包括固定连接在壳体1内侧壁上的固定板13,固定板13上贯穿转动连接有第一连接杆14,需要注意的是,固定板13能够对第一连接杆14起到限制作用,第一连接杆14上对称开设有两个导向滑槽15,两个导向滑槽15内均滑动连接有T型板16,需要注意的是,导向滑槽15为矩形槽,T型板16与导向滑槽15的内侧壁相抵,使T型板16、第一连接杆14能够一起转动,T型板16与导向滑槽15的内侧壁之间连接有多个第二弹簧17,两个T型板16均贯穿与其相对的导向滑槽15的侧壁并延伸至第一连接杆14的外侧,两个T型板16的侧壁均固定连接有分别与两个过滤网12相抵的清理刷18,第二锥齿轮19套设在第一连接杆14的侧壁,需要注意的是,第二锥齿轮19与第一锥齿轮23相啮合能够使第一连接杆14与第二连接杆22一起转动,第二弹簧17为弹力弹簧,自然状态下能够推动T型板16滑动使清理刷18与过滤网12相抵,能够使T型板16与第一连接杆14一起转动,进而能够使清理刷18转动对过滤网12进行清理,避免其发生堵塞现象;

[0025] 壳体1的侧壁贯穿设有出料机构,出料机构包括贯穿壳体1侧壁并与其内部相互连通的出料管20,出料管20上设有控制阀,需要注意的是,出料机构的设置能够便于将过滤后的水体排出。

[0026] 本实用新型可通过以下操作方式阐述其功能原理:

[0027] 本实用新型中,当需要对水体进行过滤时,启动电机21,将水体通过进料漏斗2排至壳体1内,水体通过两个过滤网12能够进行充分过滤,电机21带动第二连接杆22、第一锥齿轮23转动,在传送带24的连接作用下,搅拌杆3、搅拌叶4转动,对水体进行搅动,便于对其进行过滤,第一锥齿轮23转动时,在其啮合作用下,第二锥齿轮19、第一连接杆14转动,进而两个清理刷18能够转动对两个过滤网12进行清理,避免其发生堵塞现象,打开出料管20上的阀门,能够便于将壳体1内过滤后的水体排出;

[0028] 当需要对过滤网12进行清理时,打开壳体1上的密封门,拉动拉块11,使第二磁块9与第一磁块6分离并滑动至限位滑槽8内,拉动过滤框7将其取出对过滤网12进行清理,清理结束后,拉动拉块11使第二磁块9滑动至限位滑槽8内,将过滤框7放置在壳体1内并使两个限位滑槽8分别与两个卡槽5相对,松开拉块11,在第一弹簧10的弹力作用下,第二磁块9滑动至卡槽5内并与第一磁块6相吸,将过滤框7稳固固定。

[0029] 以上所述,仅为本实用新型较佳的具体实施方式,但本实用新型的保护范围并不局限于此,任何熟悉本技术领域的技术人员在本实用新型揭露的技术范围内,根据本实用新型的技术方案及其实用新型构思加以等同替换或改变,都应涵盖在本实用新型的保护范围之内。

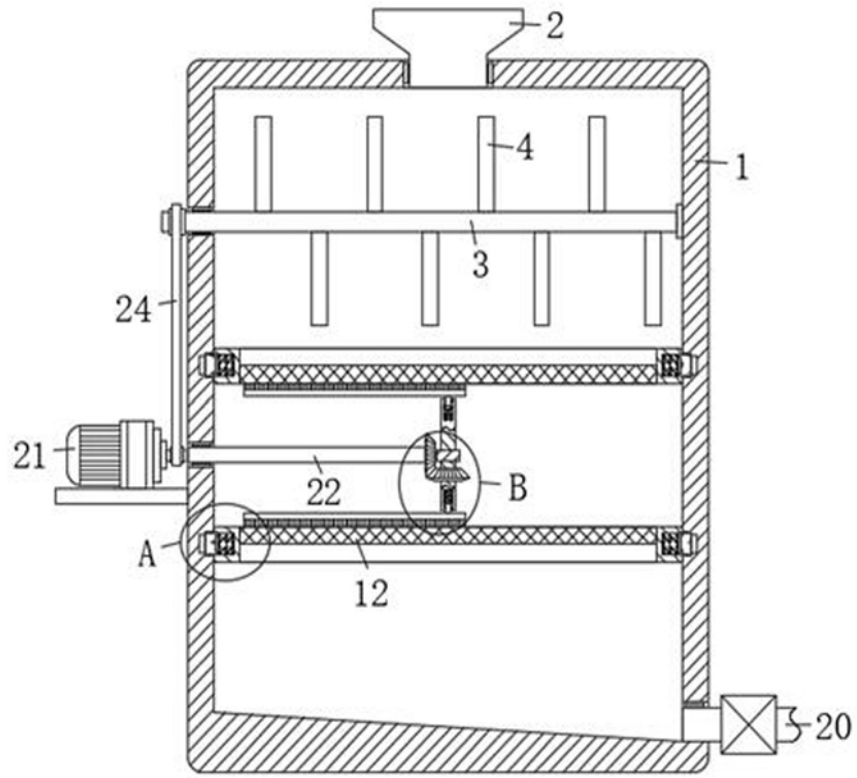


图1

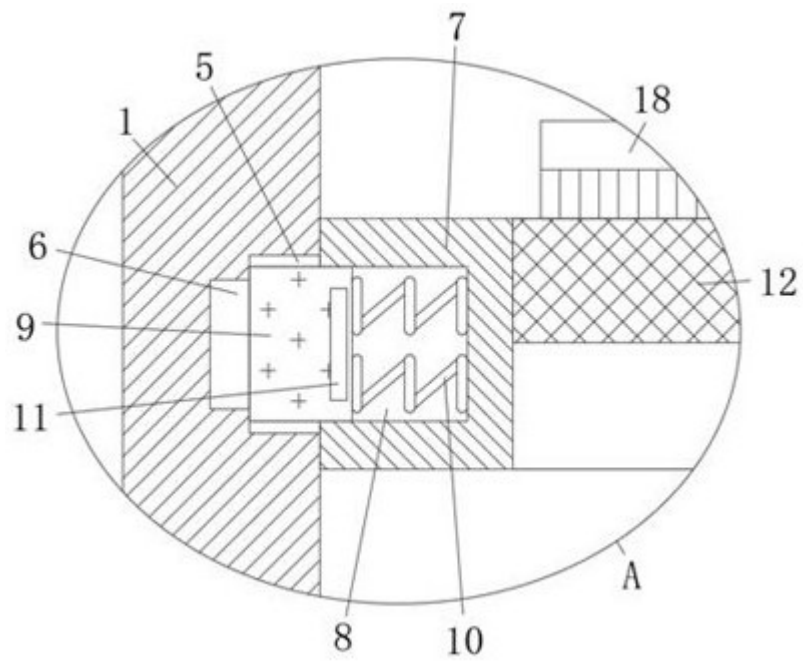


图2

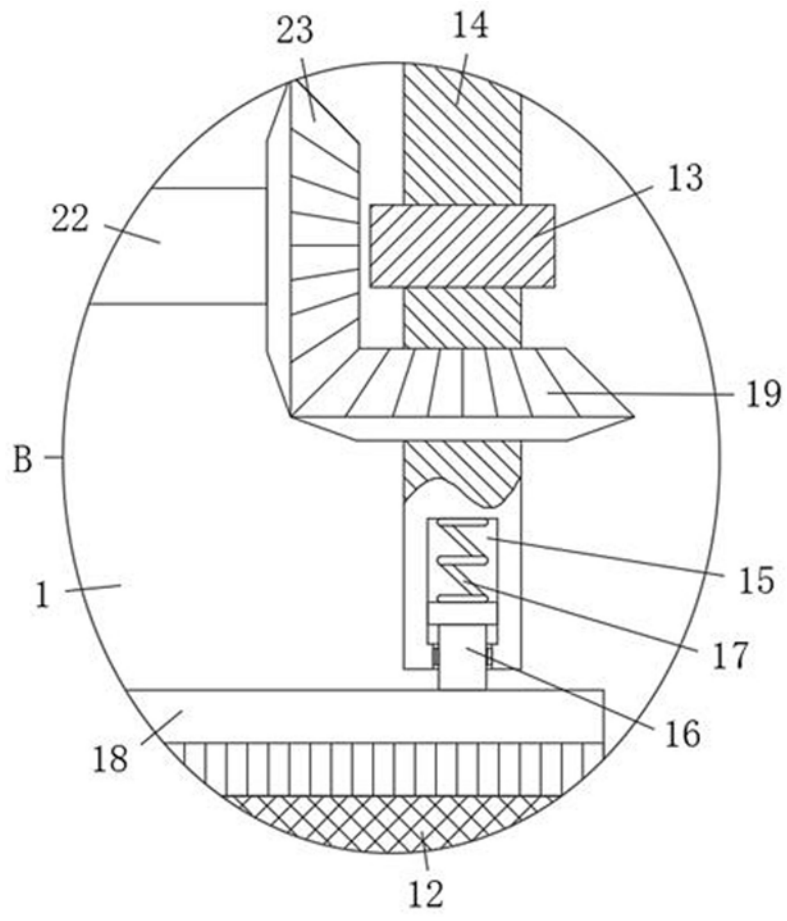


图3