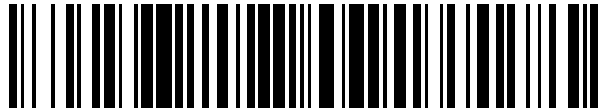


19



OFICINA ESPAÑOLA DE
PATENTES Y MARCAS

ESPAÑA



11 Número de publicación: **2 648 801**

21 Número de solicitud: 201630911

51 Int. Cl.:

H01R 13/00 (2006.01)

H02G 3/08 (2006.01)

12

PATENTE DE INVENCION

B1

22 Fecha de presentación:

04.07.2016

43 Fecha de publicación de la solicitud:

08.01.2018

Fecha de concesión:

15.10.2018

45 Fecha de publicación de la concesión:

22.10.2018

73 Titular/es:

SIMON, S.A.U. (100.0%)
C/ Diputación 390-392
08013 BARCELONA (Barcelona) ES

72 Inventor/es:

ACIEN FERNANDÉZ, Jonatan

74 Agente/Representante:

VALLEJO LÓPEZ, Juan Pedro

54 Título: **CONJUNTO DE BASTIDOR Y BASE DE CONEXIÓN PARA MECANISMOS DE EMPOTRAR Y PROCEDIMIENTO DE ACOPLAMIENTO DE ESTE CONJUNTO**

57 Resumen:

Conjunto de bastidor y base de conexión para mecanismos de empotrar y procedimiento de acoplamiento de este conjunto.

Conjunto de bastidor (1) y base de conexión (2) para mecanismos de empotrar, en el que el bastidor (1) comprende una abertura (11) delimitada por un perímetro (12) de guiado y encaje de la base de conexión (2) que comprende un cuerpo de conexión (22), que tiene unas partes primera (23) y segunda (24) de diferente sección de modo que en la transición entre ambas se definen unas superficies de apoyo (S2) que se apoyan en el bastidor en torno al perímetro (12) de guiado y encaje, de modo que en la base de conexión (2) puede girar con respecto al bastidor (1) según una rotación que tiene la dirección normal al plano del bastidor (1). La invención también se refiere a un procedimiento de acoplamiento de este conjunto.

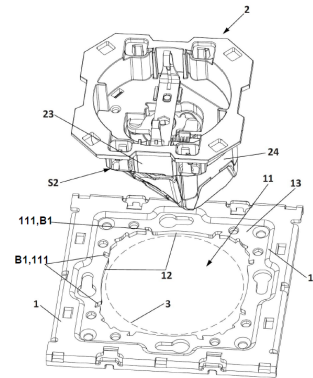


FIG. 1

Aviso: Se puede realizar consulta prevista por el art. 37.3.8 LP 11/1986.

ES 2 648 801 B1

DESCRIPCIÓN

CONJUNTO DE BASTIDOR Y BASE DE CONEXIÓN PARA MECANISMOS DE EMPOTRAR Y PROCEDIMIENTO DE ACOPLAMIENTO DE ESTE CONJUNTO

5

Campo de la invención

10

La presente invención se enmarca en el sector de los mecanismos de empotrar, en particular del tipo destinados a ser empotrados en paredes. Más concretamente, se refiere a un conjunto de bastidor y base de conexión para mecanismos de empotrar que permite llevar a cabo un procedimiento de acoplamiento entre ambos más cómodo y fiable.

Antecedentes de la invención

15

Son ampliamente conocidos los conjuntos de bastidor y base de conexión para mecanismos de empotrar tales como enchufes, interruptores, reguladores de intensidad, salida de cables, controladores de persianas, tomas de TV RJ, HDMI, USB, acopladores de bus...

20

El bastidor es una placa metálica provista de orificios de fijación a una caja de empotrar y de una abertura para la introducción y el encaje de la base de conexión. La base de conexión es el componente en el que están incorporados al menos un mecanismo eléctrico y unos terminales de conexión a unos cables que llegan a la caja de empotrar. Por ejemplo en un enchufe, la base de conexión es el componente en el que están incorporados el alojamiento para el enchufe macho, los alveolos para las clavijas y, en una segunda parte que puede llamarse inferior, los terminales de conexión de los cables que llegan a la caja de empotrar.

25

En estos conjuntos, la abertura está delimitada por un perímetro de guiado y encaje de la base de conexión. Es decir que a partir de un determinado momento del proceso de acoplamiento, mediante unas formas complementarias, obviamente con cierta holgura, la base de conexión está guiada por un borde interno del bastidor, proceso que acaba con el bloqueo entre ambas partes, por ejemplo mediante un clipado entre unas patas elásticas y unas muescas complementarias a estas, dispuestas generalmente en la base de conexión y en el bastidor respectivamente.

30

La base de conexión suele disponer de un marco de apoyo en el bastidor, que sirve de tope para estabilizar el conjunto en la configuración de acoplamiento. La base de conexión también comprende un cuerpo de conexión unido al marco, que es donde se alojan los elementos que realizan la conexión eléctrica, en particular los alveolos y los terminales.

35

Por lo tanto, el conjunto permite definir una primera configuración en la que el bastidor y la base de conexión están desacoplados y una segunda configuración en la que el bastidor y la base de conexión están acoplados.

40

En la segunda configuración el marco hace tope en el bastidor por un lado de este y el cuerpo de conexión está introducido en la abertura y sobresale por el otro lado del bastidor. Dicho de otro modo, en el marco de la base de conexión se definen dos superficies, una exterior que quedará orientada hacia fuera una vez acoplado el conjunto, y una interior orientada hacia la superficie exterior del bastidor, de modo que al quedar el bastidor y la base acoplados, la superficie interior del marco de la base de conexión y la superficie exterior del bastidor quedan adosadas.

45

En el paso de la primera configuración a la segunda configuración hay una primera etapa de introducción de la base de conexión en la abertura del bastidor. Durante esta etapa, el movimiento permitido de la base de conexión con respecto al bastidor es de seis grados de libertad, es decir tres de traslación y tres de rotación. Esta primera etapa acaba con el encaje correcto de la base de conexión en el bastidor, de modo que quedan encajados entre sí para permitir un guiado hasta la segunda configuración, que es la de acoplamiento, y en la que solamente se permite un grado de libertad.

50

Previamente a este proceso de acoplamiento, obviamente, el instalador habrá conectado los cables que salen de la caja de empotrar en unos terminales dispuestos en el fondo de la base de conexión, conexión que se suele hacer mediante palancas de empalme rápido que cooperan con unos conectores por desplazamiento del aislante. Una vez realizadas las conexiones, se suele aproximar la base de conexión al bastidor y simultáneamente a disponer los cables en el interior de la caja de empotrar para que no interfieran, o apenas lo hagan, con la base de conexión, por lo que el instalador debe ser particularmente atento en esa fase de aproximación.

55

El problema que surge es que una vez que se empieza a introducir la base de conexión en la abertura del bastidor, el instalador va moviendo la base de conexión con respecto al bastidor según los seis grados de libertad indicados, cuando la base de conexión está muy introducida en el bastidor, mientras trata de encontrar la posición en la que la base de conexión y el bastidor coinciden, con vistas a realizar un último empuje en la

60

dirección de introducción para proceder al clipado final. Los movimientos tentativos durante esta fase de búsqueda del encaje entre las partes del conjunto implica movimientos que pueden llevar a que los cables previamente ordenados en la caja se desordenen y dejen su posición prevista. También puede ocurrir que algunas partes del bastidor y de la base de conexión se enganchen y dificulten aún más la introducción, o puede ser que haya agarrotamiento de la base de conexión en el bastidor y que un movimiento forzado para liberarlo agriete o rompa alguna de las partes.

Descripción de la invención

Para superar los inconvenientes mencionados, aquí se propone un conjunto de bastidor y base de conexión para mecanismos de empotrar, en el que el bastidor comprende al menos una abertura para la introducción y el encaje de la base de conexión, estando la abertura delimitada por un perímetro de guiado y encaje de la base de conexión, en el que la base de conexión comprende un cuerpo de conexión, definiéndose una primera configuración en la que el bastidor y la base de conexión están desacoplados y una segunda configuración en la que el bastidor y la base de conexión están acoplados, de modo que en la segunda configuración el cuerpo de conexión está introducido en la abertura quedando el contorno del cuerpo de conexión en uno de sus extremos en contacto con el perímetro de guiado y encaje, y sobresaliendo el resto del cuerpo de conexión por su otro extremo por el otro lado del bastidor, y en el que el cuerpo de conexión tiene dos partes, una primera parte que en la segunda configuración está fijada al perímetro de guiado y encaje por uno de sus extremos y una segunda parte unida a la primera parte siendo las partes primera y segunda de diferente sección de modo que en la transición entre ambas se definen unas superficies de apoyo, de modo que en una tercera configuración estas superficies de apoyo se apoyan en el borde del bastidor adyacente a su perímetro de guiado y encaje, estando el contorno de la segunda parte del cuerpo de conexión en el cambio de sección entre las partes primera y segunda inscrito en un primer círculo que es tangente interiormente al perímetro de guiado y encaje, de modo que en la tercera configuración la base de conexión puede girar con respecto al bastidor según una rotación que tiene la dirección normal al plano del bastidor.

Esta estructura resuelve en gran medida los inconvenientes del estado de la técnica, pues permite ante todo dividir el procedimiento de acoplamiento en varias etapas, todas ellas muy cómodas para el usuario y en las que se reducen las posibilidades de realizar movimientos indeseados que conduzcan a las situaciones antes expuestas.

En particular esta estructura permite dividir el acoplamiento en una primera fase de acercamiento en la que se introduce una parte de menor sección de la base de conexión en la abertura del bastidor, y por la diferencia de contornos, no presenta impedimentos en la introducción. A continuación, al llegar la zona de transición entre las partes primera y segunda pueden ocurrir dos cosas, o bien que ya se esté en una posición relativa que permita el guiado correcto entre bastidor y base de conexión, lo cual solamente ocurre en unas posiciones muy definidas, y en cuyo caso el acoplamiento es muy fácil, o bien que se produzca un apoyo de las superficies de apoyo mencionadas en el borde del bastidor por su superficie externa, lo cual ocurrirá con la mayor probabilidad. En este segundo caso, el apoyo en el borde del bastidor impide que el instalador lleve a cabo a continuación movimientos tentativos aleatorios de la base de conexión con respecto al bastidor, sino que se fuerza a la base de conexión a quedar con su superficie superior paralela al bastidor, y de modo que el principal movimiento posible a partir de ese momento es el giro de la base de conexión con respecto al bastidor. Este movimiento giratorio se hace con cierta holgura, y no es necesario para ello que las tolerancias sean muy ajustadas. Entonces el instalador girará la base de conexión hasta llegar a una posición en la que se hace posible la introducción de la base de conexión en dirección normal a la superficie del bastidor, para el subsiguiente acoplamiento final del conjunto.

Por lo tanto, las características de la invención permiten estructurar la maniobra de acoplamiento para impedir que se den posiciones de bloqueo, y para que se garantice el mínimo guiado necesario para lograr el acoplamiento. Se eliminan de este modo movimientos que conducen a un montaje defectuoso.

En algunas realizaciones, la base de conexión comprende además un marco que se sitúa pegado al cuerpo de conexión, concretamente el marco se sitúa pegado a la primera parte del cuerpo de conexión, este marco en la segunda configuración hace tope en el bastidor por un lado de este (es decir están adosados) mientras el cuerpo de conexión está introducido por la abertura del bastidor y sobresale por el otro lado del bastidor. En la tercera configuración, la superficie del marco de la base de conexión queda paralela a la superficie del bastidor mientras se produce el giro para la transición a la segunda configuración.

En algunas realizaciones, la primera parte del cuerpo de conexión tiene una superficie externa, estando esta superficie externa y el perímetro de guiado y encaje provistos de medios de guiado entre sí según una dirección de acoplamiento que es perpendicular al plano del bastidor.

En algunas realizaciones, la superficie externa de la primera parte del cuerpo de conexión comprende unas nervaduras que tienen la dirección de acoplamiento, estando el perímetro de guiado y encaje provisto de muescas complementarias a las nervaduras.

En algunas realizaciones, la segunda parte del cuerpo de conexión está provista de terminales de conexión para la conexión de unos cables.

5 En algunas realizaciones, el contorno de la segunda parte del cuerpo de conexión en el cambio de sección entre las partes primera y segunda del cuerpo de conexión comprende al menos dos puntos dispuestos en un segundo círculo de radio menor que el círculo tangente interiormente al perímetro de guiado y encaje, siendo el contorno de la primera parte del cuerpo de conexión tangente a un tercer círculo de radio mayor que el círculo tangente interiormente al perímetro de guiado y encaje, siendo la diferencia entre los radios de los círculos tercero y el tangente interiormente al perímetro de guiado y encaje mayor que la diferencia entre los radios de los círculos segundo y tangente interiormente al perímetro de guiado y encaje.

Estas características geométricas permiten por un lado la rotación entre las partes del conjunto y por otro lado evitan perder el apoyo correcto entre base de conexión y bastidor.

15 En algunas realizaciones, el conjunto comprende medios de bloqueo de la base de conexión en el bastidor en la segunda configuración.

20 En algunas realizaciones, los medios de bloqueo comprenden unas patas elásticas en la primera parte del cuerpo de conexión y unas muescas en el perímetro de guiado y encaje para el encaje del extremo de las patas elásticas.

En algunas realizaciones, el bastidor tiene un rebaje de alojamiento del marco de la base de conexión.

25 En algunas realizaciones, el bastidor es cuadrado o rectángulo y la segunda parte del cuerpo de conexión es un cuerpo de sección oblonga, estando su lado mayor dispuesto oblicuo con respecto a los lados del bastidor en la segunda configuración.

30 En algunas realizaciones, los medios de guiado tienen una periodicidad angular de 90°, de modo que se definen cuatro posiciones angulares relativas de acoplamiento entre el bastidor y la base de conexión.

35 En algunas realizaciones, la primera parte comprende una cavidad para la recepción del cuerpo de un enchufe macho mientras que la segunda parte comprende una pluralidad de palancas de conexión rápida. De este modo, las partes primera y segunda tienen funciones distintas y como es habitual, se trata de dos partes diferenciadas con funciones distintas, que se pueden fabricar aparte y luego unir, como se muestra por ejemplo en el documento publicado con el número ES 1 133 990 U.

En algunas realizaciones, el bastidor comprende una pluralidad de aberturas y las bases de conexión correspondientes.

40 La invención también se refiere a un procedimiento de acoplamiento de un conjunto según cualquiera de las variantes expuestas, que comprende secuencialmente las etapas de:

45 a) introducción de la segunda parte de la base de conexión en la abertura que llevan al conjunto de la primera configuración a la tercera configuración;

b) giro de la base de conexión con respecto al bastidor hasta una posición en la que los medios de guiado de la superficie externa de la base de conexión y el perímetro de guiado y encaje coinciden;

50 c) deslizamiento relativo entre la base de conexión y el bastidor para llevar el conjunto hasta la segunda configuración.

d) bloqueo del conjunto en la segunda configuración.

Breve descripción de las figuras

55 Para complementar la descripción y con objeto de ayudar a una mejor comprensión de las características de la invención, de acuerdo con un ejemplo de realización práctica de la misma, se acompaña como parte integrante de la descripción, un juego de figuras en el que con carácter ilustrativo y no limitativo, se ha representado lo siguiente:

60 La figura 1 es una perspectiva desde encima de un conjunto bastidor y base de conexión de enchufe en una configuración desacoplada previa al acoplamiento.

65 La figura 2 muestra el conjunto de la figura 1 en la tercera configuración, es decir aquella en la que la base de conexión se puede mover con respecto al bastidor según una rotación que tiene la dirección normal al bastidor.

La figura 3 muestra la segunda configuración, en la que el bastidor y la base de conexión están acoplados.

La figura 4 es una vista en alzado del bastidor, en la que se aprecia que se trata de un cuerpo sustancialmente plano.

La figura 5 es una vista en alzado de la base de conexión.

La figura 6 muestra el conjunto en sección y en la tercera configuración.

La figura 7 muestra una perspectiva con el conjunto invertido y en la segunda configuración, en la que únicamente la segunda parte sobresale del bastidor por el lado correspondiente a la caja de empotramiento.

La figura 8 es una vista en planta del conjunto en la tercera configuración, en la que se puede girar la base de conexión con respecto al bastidor hasta llegar a una configuración que permite la introducción final de la base de conexión en el bastidor que conduzca a la segunda configuración.

La figura 9 es una vista en planta del bastidor que permite apreciar una realización de su perímetro de guiado y encaje que permite el giro relativo entre bastidor y base de conexión, y en la que se aprecian las muescas de guiado y bloqueo del perímetro de guiado y encaje del bastidor.

Descripción de un modo de realización de la invención

Tal como puede apreciarse en las figuras, la invención se refiere a un conjunto de bastidor 1 y base de conexión 2 para mecanismos de empotrar. En una realización preferida, el mecanismo de empotrar es un enchufe. En las figuras se representa una realización preferida en la que el mecanismo de empotrar es un enchufe, representándose solamente los componentes del conjunto reivindicado, no habiéndose representado ni la caja de empotrar, ni los cables, los embellecedores o el enchufe macho.

Como puede verse en la figura 1, el bastidor 1 comprende una abertura 11 para la introducción y el encaje de la base de conexión 2. En la realización ilustrada solamente se ha representado un conjunto en el que el bastidor 1 tiene una sola abertura 11, y por lo tanto solamente se le acopla una base de conexión 2. Obviamente, se puede troquelar un bastidor 1 provisto de una pluralidad de aberturas destinadas a la fijación de las bases de conexión 2 correspondientes.

La abertura, tal como se muestra en las figuras 1 y 9, está delimitada por un perímetro 12 de guiado y encaje de la base de conexión 2.

Tal como se aprecia en la vista en alzado de la figura 5, la base de conexión 2 comprende un marco 21 de apoyo en el bastidor 1 y un cuerpo de conexión 22 unido al marco 21.

Se destaca que en la realización descrita la base de conexión tiene un marco 21 de tope de fijación de la base de conexión 2 al bastidor 1. Sin embargo, este marco 21 no siempre es necesario, pues el experto en la materia puede concebir otras realizaciones en la que el tope de apoyo se realice de otros modos, como por ejemplo un resalte o bien mediante los propios medios de bloqueo y fijación.

Por lo tanto, se definen una primera configuración, mostrada en la figura 1, en la que el bastidor 1 y la base de conexión 2 están desacoplados y una segunda configuración, mostrada en la figura 3, en la que el bastidor 1 y la base de conexión 2 están acoplados.

En la segunda configuración, tal como se muestra en la figura 3, el marco 21 hace tope en el bastidor 1 por un lado de este, es decir que están adosados, y el cuerpo de conexión 22 está introducido en la abertura 11 y sobresale por el otro lado del bastidor 1.

Según la presente invención y tal como se muestra en la figura 5, el cuerpo de conexión 22 se divide en dos partes 23, 24.

Una primera parte 23 del cuerpo de conexión está unida al marco 21, y es la que tiene la cavidad 25 para la recepción del cuerpo de un enchufe macho (no representado) y en la que se fijan la horquilla de neutro 26 y el dispositivo 27 de protección de los alveolos, tal como se indica en la figura 2.

La segunda parte 24 está unida a la primera parte 23 por el lado opuesto al marco de fijación 21.

Las partes primera 23 y segunda 24 son de diferente sección de modo que en la transición entre ambas se definen unas superficies de apoyo S2.

La transición debe ser de modo que en una tercera configuración, mostrada en las figuras 2, 6 y 8 estas

superficies de apoyo S2 se apoyan en el borde del bastidor que es adyacente al perímetro 12 de guiado y encaje, en la superficie externa, con el contorno de la segunda parte 24 en el cambio de sección entre las partes primera 23 y segunda 24 inscrito en un primer círculo 3 que es tangente interiormente al perímetro 12 de guiado y encaje.

5

Por lo tanto, en la tercera configuración la base de conexión 2 puede girar con respecto al bastidor 1 según una rotación que tiene la dirección normal al plano del bastidor 1.

10

Deben distinguirse en este texto los conceptos de perímetro y de borde. Por perímetro debe entenderse la superficie o canto interno del bastidor que está enfrentado a la superficie externa de la primera parte de la base. Se trata de superficies que contienen a la dirección de introducción. En cambio el borde está contenido en una superficie perpendicular a este perímetro. Por lo tanto, el perímetro es el que permite limitar en la tercera configuración el movimiento de la base con respecto al bastidor y según movimientos con dirección contenida en el plano del bastidor, mientras que el borde es el que impide el movimiento según la dirección normal al bastidor, es decir la dirección de introducción.

15

Como es conocido, la primera parte 23 tiene una superficie externa S23, estando esta superficie externa S23 y el perímetro 12 de guiado y encaje provistos de medios de guiado entre sí según una dirección de acoplamiento que es perpendicular al plano del bastidor 1. Ahora bien, según la presente invención, estos medios de guiado solamente actúan una vez que se introducen las superficies de apoyo en la abertura del bastidor quedando el conjunto bastidor y base de conexión en la posición relativa adecuada para su acople, tras la rotación relativa entre base de conexión 2 y bastidor 1, y se procede a la introducción según la dirección normal al plano del bastidor 1 que lleva el conjunto de la tercera configuración a la segunda configuración.

20

Tal como puede verse en la figura 5, estos medios de guiado consisten en que la superficie externa S23 comprende unas nervaduras 231 que tienen la dirección de acoplamiento, estando el perímetro 12 de guiado y encaje provisto de muescas 111 complementarias a las nervaduras.

25

Tal como puede apreciarse en la figura 5, la segunda parte 24 está provista de terminales de conexión T para la conexión de unos cables.

30

Según una realización especialmente preferida, y tal como puede apreciarse en la sección de la figura 6, el contorno de la segunda parte 24 en el cambio de sección entre las partes primera 23 y segunda 24 comprende al menos dos puntos dispuestos en un segundo círculo de radio menor que el círculo 3 tangente interiormente al perímetro 12 de guiado y encaje, siendo el contorno de la primera parte 23 tangente a un tercer círculo de radio mayor que el círculo 3 tangente interiormente al perímetro 12 de guiado y encaje, siendo la diferencia X entre los radios del círculo tercero y el círculo 3 tangente interiormente al perímetro 12 de guiado y encaje mayor que la diferencia Y entre los radios del círculo 3 tangente interiormente al perímetro 12 de guiado y encaje y el círculo segundo. Esta relación entre radios se ilustra en la figura 6.

35

Hay que destacar que el apoyo giratorio de la base de conexión 2 en el bastidor al nivel de la transición se puede realizar de muchas maneras. Lo esencial es lograr un apoyo suficiente entre base de conexión 2 y bastidor 1 que permita girar la base de conexión 2 respecto al bastidor 1 hasta llegar a la posición de guías coincidentes. El apoyo se puede hacer mediante dos, tres o más puntos o zonas convenientemente dispuestas para un apoyo efectivo.

40

También, como puede verse en las figuras 1 y 2, se prevén unos medios de bloqueo de la base de conexión 2 en el bastidor 1 (en la segunda configuración) consistentes en unas patas elásticas B2 en la primera parte 23 y unas muescas B1 en el perímetro de guiado y encaje 12 para el encaje del extremo de las patas elásticas B2.

50

Tal como puede apreciarse en la figura 9, el bastidor 1 tiene un rebaje 13 de alojamiento del marco 21 de la base de conexión 2. Por lo tanto, se define un escalón 13' entre una superficie 13'' más elevada del bastidor 1, y el rebaje 13.

55

Tal como puede apreciarse en la figura 3 o en la figura 7, el bastidor 1 es cuadrado o rectángulo y la segunda parte 24 es un cuerpo de sección oblonga, estando su lado mayor dispuesto oblicuo con respecto a los lados del bastidor 1 en la segunda configuración. Esta disposición ya es conocida de por sí, tal como se describe por ejemplo en la publicación antes mencionada ES 1 133 990.

60

Según la presente realización, y tal como puede apreciarse en la vista en planta de la figura 9, los medios de guiado tienen una periodicidad angular de 90°, de modo que se definen cuatro posiciones angulares relativas de acoplamiento entre el bastidor 1 y la base de conexión 2. De este modo, el instalador siempre deberá realizar un giro menor de 90° para llegar a una posición de encaje. Para ello, se harán coincidir en dos lados consecutivos de la base de conexión 2 unos medios de guiado y las patas de fijación.

65

Tal como se ve en las figura 1 y 9, las muescas B1 y 111, tienen la misma forma, De forma complementaria, las

patas elásticas B2 y las nervaduras 231 se proyectan desde la parte 23 con la misma forma complementaria a las muescas B1, 111, y se disponen de forma simétrica, de forma que tanto las patas elásticas B2 como las nervaduras 231 encajan en las muescas B1, 111.

5 Tal como puede apreciarse en la figura 7, la segunda parte 24 comprende una pluralidad de palancas P de conexión rápida.

En todas las realizaciones, se prefiere que el bastidor 1 sea de acero y que la base de conexión 2 sea de poliamida.

10 El procedimiento de acoplamiento del conjunto descrito se realizará mediante las etapas de:

a) introducción de la segunda parte 24 en la abertura 11 que llevan al conjunto de la primera configuración a la tercera configuración;

15 b) giro de la base de conexión 2 con respecto al bastidor 1 hasta una posición en la que los medios de guiado de la superficie externa S23 y el perímetro 12 de guiado y encaje coinciden;

20 c) deslizamiento relativo entre la base de conexión 2 y el bastidor 1 para llevar el conjunto hasta la segunda configuración.

d) bloqueo del conjunto en la segunda configuración.

25 En este texto, la palabra "comprende" y sus variantes como "comprendiendo", etc. no deben interpretarse de forma excluyente, es decir, no excluyen la posibilidad de que lo descrito incluya otros elementos, pasos etc.

30 Por otra parte, la invención no está limitada a las realizaciones concretas que se han descrito sino abarca también, por ejemplo, las variantes que pueden ser realizadas por el experto medio en la materia (por ejemplo, en cuanto a la elección de materiales, dimensiones, componentes, configuración, etc.), dentro de lo que se desprende de las reivindicaciones.

REIVINDICACIONES

- 5 1.- Conjunto de bastidor (1) y base de conexión (2) para mecanismos de empotrar, en el que el bastidor (1) comprende al menos una abertura (11) para la introducción y el encaje de la base de conexión (2), estando la
10 abertura delimitada por un perímetro (12) de guiado y encaje de la base de conexión (2), en el que la base de
conexión (2) comprende un cuerpo de conexión (22), definiéndose una primera configuración en la que el
bastidor (1) y la base de conexión (2) están desacopladas y una segunda configuración en la que el bastidor (1) y
15 la base de conexión (2) están acopladas, de modo que en la segunda configuración el cuerpo de conexión (22)
está introducido en la abertura (11) quedando el contorno del cuerpo de conexión (22) en uno de sus extremos
en contacto con el perímetro (12) de guiado y encaje, y sobresaliendo el resto del cuerpo de conexión (22) por su
20 otro extremo por el otro lado del bastidor (1), y en el que el cuerpo de conexión (22) tiene dos partes, una primera
parte (23) que en la segunda configuración está fijado al perímetro (12) de guiado y encaje por uno de sus
extremos y una segunda parte (24) unida a la primera parte (23), **caracterizado por que** las partes primera (23)
y segunda (24) son de diferente sección de modo que en la transición entre ambas se definen unas superficies
de apoyo (S2), de modo que en una tercera configuración estas superficies de apoyo (S2) se apoyan en el borde
del bastidor adyacente al perímetro (12) de guiado y encaje, estando el contorno de la segunda parte (24) en el
cambio de sección entre las partes primera (23) y segunda (24) inscrito en un primer círculo (3) que es tangente
interiormente al perímetro (12) de guiado y encaje, de modo que en la tercera configuración la base de conexión
(2) puede girar con respecto al bastidor (1) según una rotación que tiene la dirección normal al plano del bastidor
(1).
- 25 2.- Conjunto según la reivindicación 1, en el que la base de conexión (2) comprende un marco (21) de apoyo en
el bastidor (1) unido al cuerpo de conexión (22), de modo que en la segunda configuración el marco (21) hace
tope en el bastidor (1) por un lado de este, estando la primera parte (23) unida al marco (21).
- 30 3.- Conjunto según la cualquiera de las reivindicaciones anteriores, en el que la primera parte (23) del cuerpo de
conexión (22) tiene una superficie externa (S23), estando esta superficie externa (S23) y el perímetro (12) de
guiado y encaje provistos de medios de guiado entre sí según una dirección de acoplamiento que es
perpendicular al plano del bastidor (1).
- 35 4.- Conjunto según la reivindicación 2, en la que la superficie externa (S23) de la primera parte del cuerpo de
conexión comprende unas nervaduras (231) que tienen la dirección de acoplamiento, estando el perímetro (12)
de guiado y encaje provisto de muescas (111) complementarias a las nervaduras.
- 40 5.- Conjunto según cualquiera de las reivindicaciones anteriores en el que la segunda parte (24) del cuerpo de
conexión está provista de terminales de conexión (T) para la conexión de unos cables.
- 45 6.- Conjunto según cualquiera de las reivindicaciones anteriores, en el que el contorno de la segunda parte (24)
del cuerpo de conexión en el cambio de sección entre las partes primera (23) y segunda (24) del cuerpo de
conexión comprende al menos dos puntos dispuestos en un segundo círculo de radio menor que el círculo (3)
tangente interiormente al perímetro (12) de guiado y encaje, siendo el contorno de la primera parte (23) del
cuerpo de conexión tangente a un tercer círculo de radio mayor que el círculo (3) tangente interiormente al
perímetro (12) de guiado y encaje, siendo la diferencia (X) entre los radios de los círculos tercero y el tangente
interiormente al perímetro de guiado y encaje mayor que la diferencia (Y) entre los radios de los círculos segundo
y tangente interiormente al perímetro de guiado y encaje.
- 50 7.- Conjunto según cualquiera de las reivindicaciones anteriores, que comprende medios de bloqueo de la base
de conexión (2) en el bastidor (1) en la segunda configuración.
- 55 8.- Conjunto según la reivindicación 7, en el que los medios de bloqueo comprenden unas patas elásticas (B2) en
la primera parte (23) del cuerpo de conexión y unas muescas (B1) en el perímetro (12) de guiado y encaje para
el encaje del extremo de las patas elásticas (B2).
- 9.- Conjunto según cualquiera de las reivindicaciones anteriores, en el que el bastidor (1) tiene un rebaje (13) de
alojamiento del marco (21) de la base de conexión (2).
- 60 10.- Conjunto según cualquiera de las reivindicaciones anteriores, en el que el bastidor (1) es cuadrado o
rectángulo y la segunda parte (24) es un cuerpo de sección oblonga, estando su lado mayor dispuesto oblicuo
con respecto a los lados del bastidor (1) en la segunda configuración.
- 65 11.- Conjunto según la reivindicación 3, en el que los medios de guiado tienen una periodicidad angular de 90°,
de modo que se definen cuatro posiciones angulares relativas de acoplamiento entre el bastidor (1) y la base de
conexión (2).
- 12.- Conjunto según cualquiera de las reivindicaciones anteriores, en el que la primera parte (23) comprende una
cavidad (25) para la recepción del cuerpo de un enchufe macho.

13.- Conjunto según cualquiera de las reivindicaciones anteriores, en el que el bastidor (1) comprende una pluralidad de aberturas (11) y las bases de conexión (2) correspondientes.

5 **14.-** Conjunto según cualquiera de las reivindicaciones anteriores, en el que la segunda parte (24) comprende una pluralidad de palancas (P) de conexión rápida.

15.- Procedimiento de acoplamiento de un conjunto según la reivindicación 3, que comprende secuencialmente las etapas de:

10 a) introducción de la segunda parte (24) de la base de conexión en la abertura (11) que llevan al conjunto de la primera configuración a la tercera configuración;

15 b) giro de la base de conexión (2) con respecto al bastidor (1) hasta una posición en la que los medios de guiado de la superficie externa (S23) de la base de conexión y el perímetro (12) de guiado y encaje coinciden;

c) deslizamiento relativo entre la base de conexión (2) y el bastidor (1) para llevar el conjunto hasta la segunda configuración.

20 d) bloqueo del conjunto en la segunda configuración.

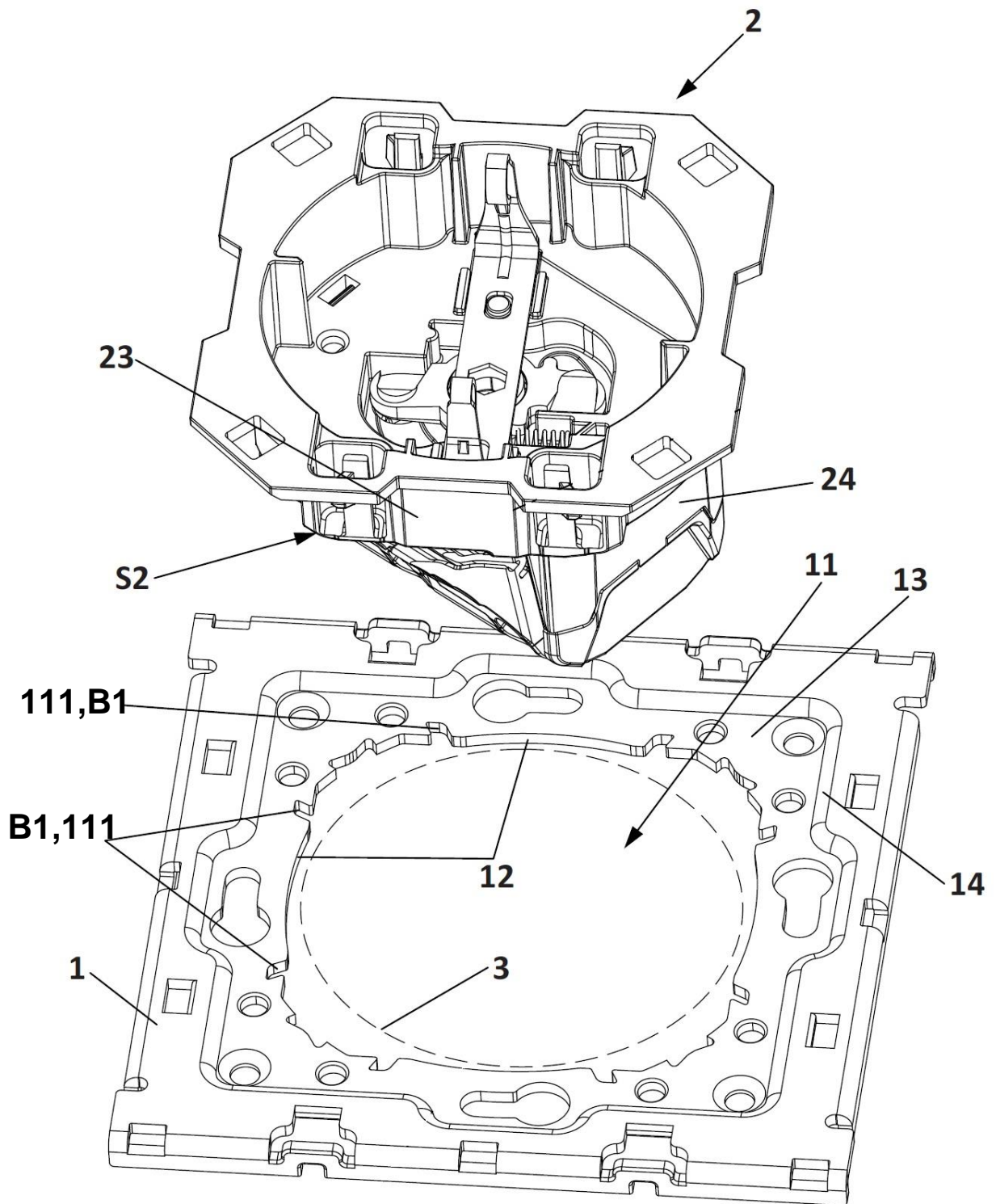


FIG. 1

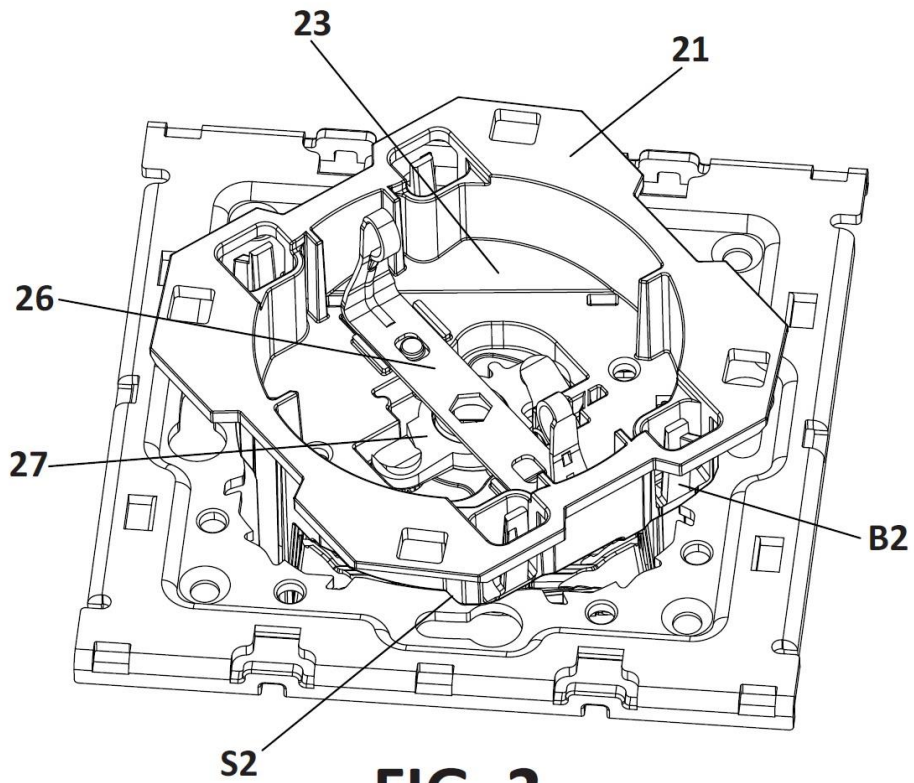


FIG. 2

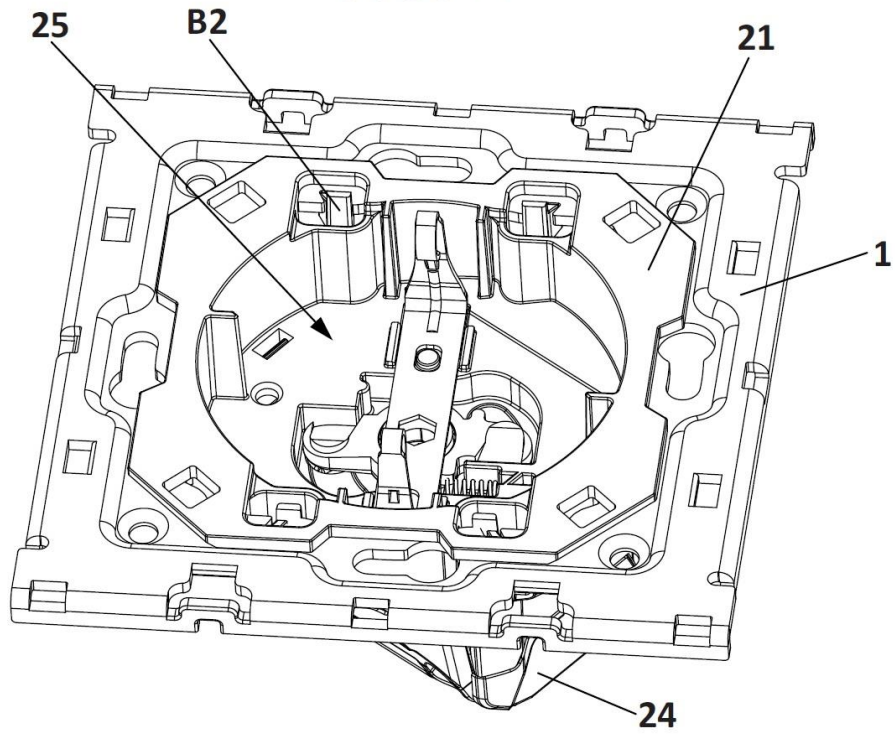


FIG. 3

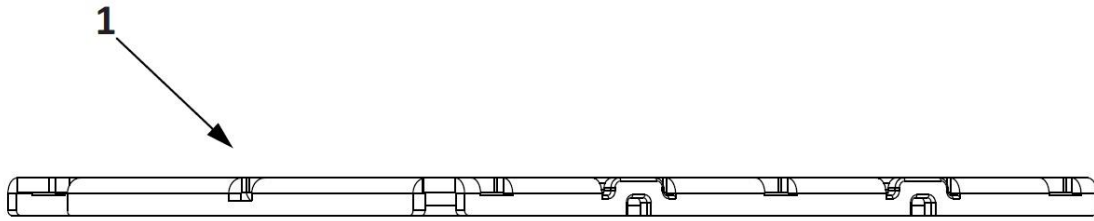


FIG. 4

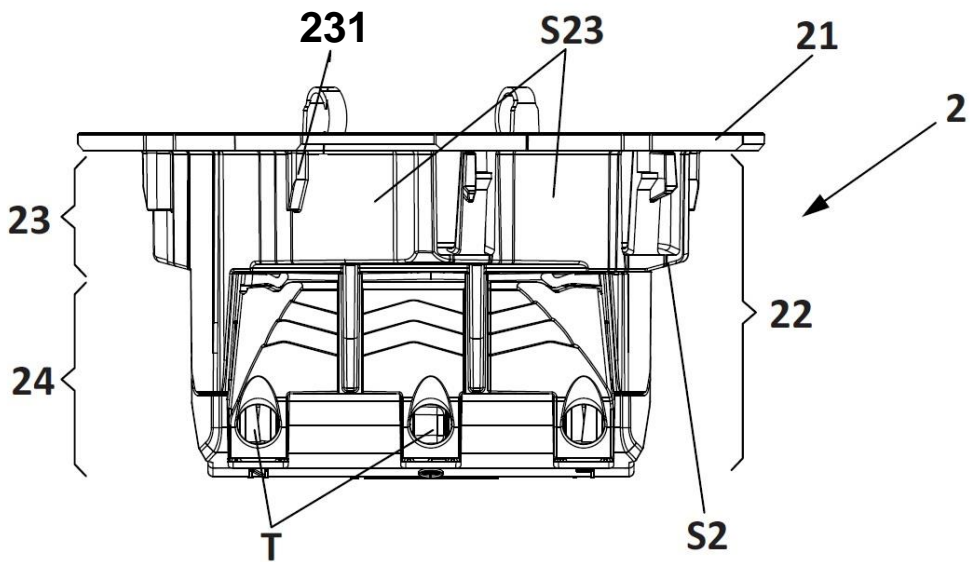


FIG. 5

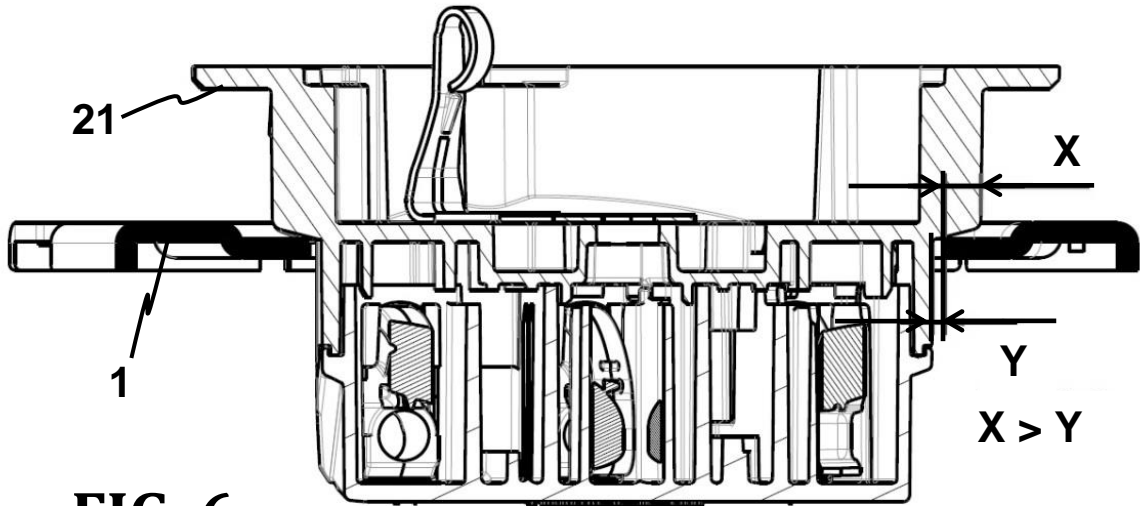


FIG. 6

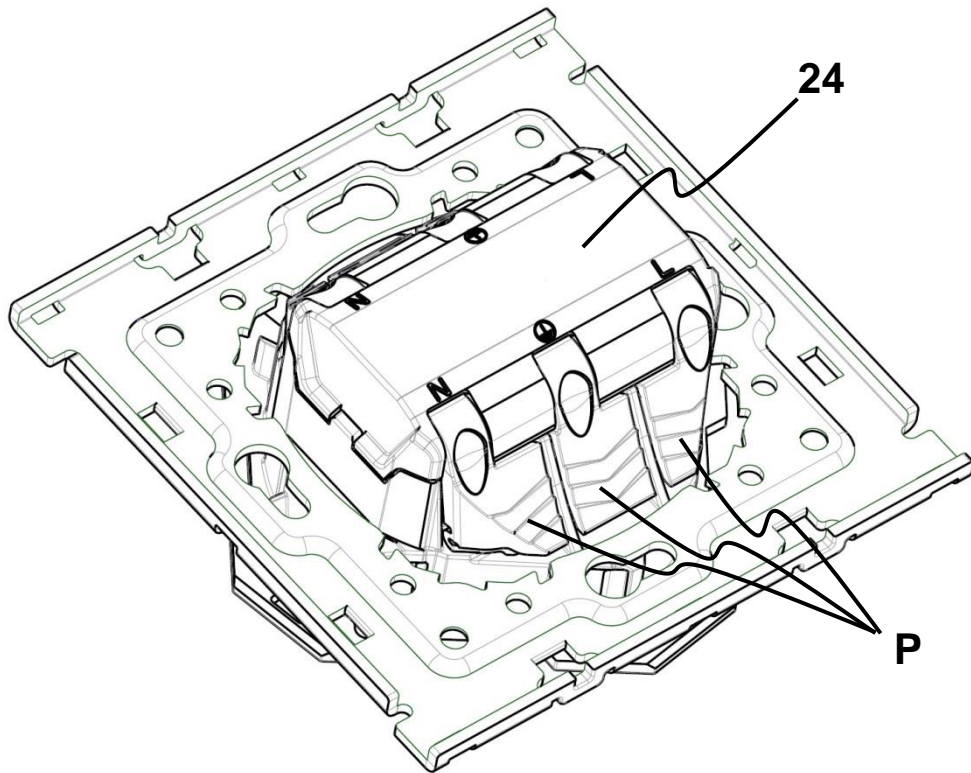


FIG. 7

FIG. 8

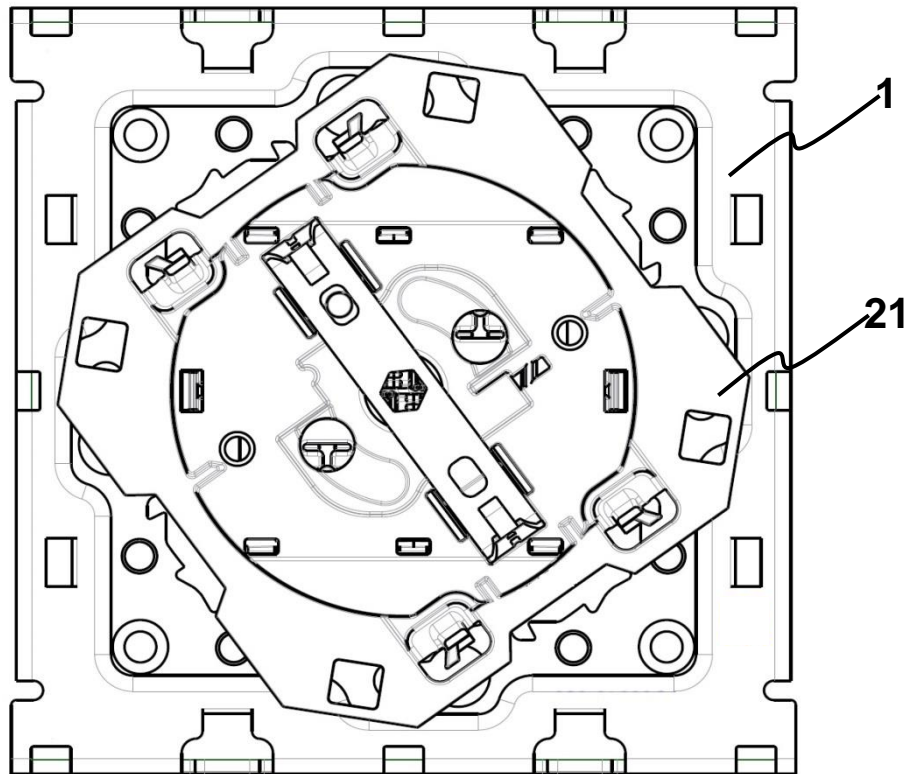
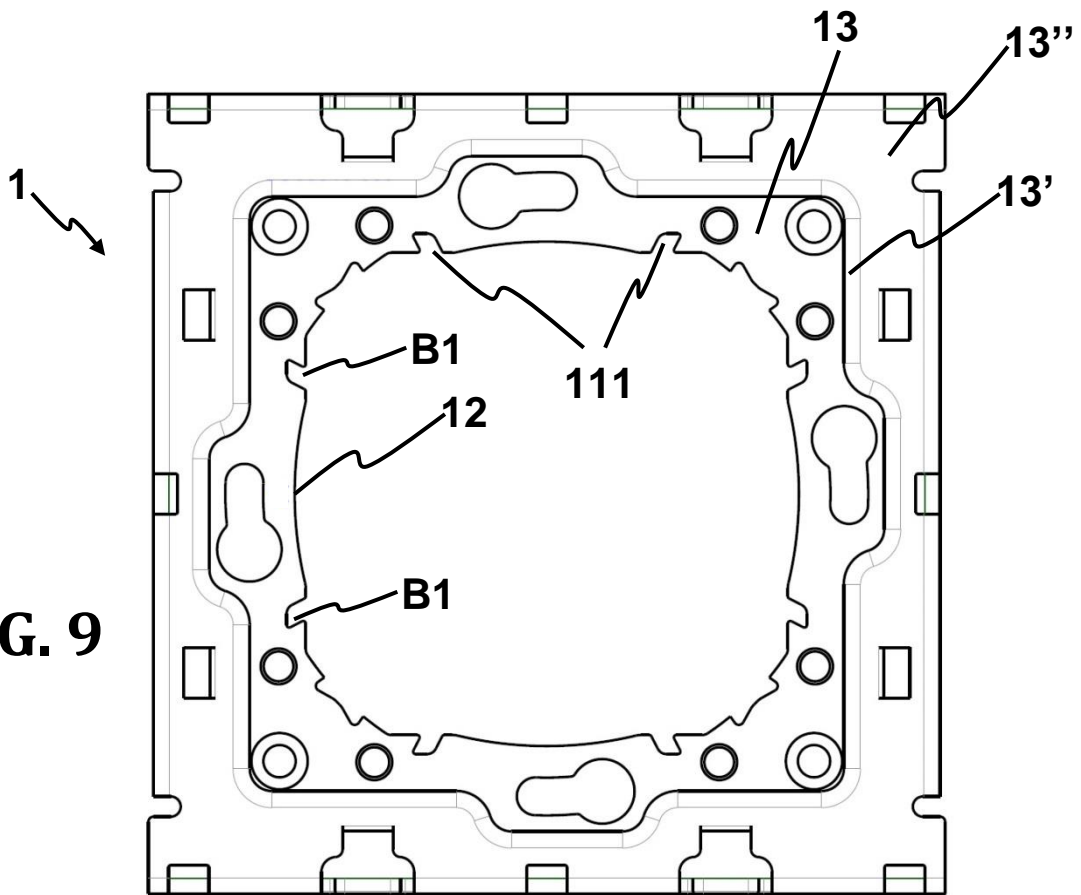


FIG. 9





OFICINA ESPAÑOLA
DE PATENTES Y MARCAS

ESPAÑA

②① N.º solicitud: 201630911

②② Fecha de presentación de la solicitud: 04.07.2016

③② Fecha de prioridad:

INFORME SOBRE EL ESTADO DE LA TECNICA

⑤① Int. Cl.: **H01R13/00** (2006.01)
H02G3/08 (2006.01)

DOCUMENTOS RELEVANTES

Categoría	⑤⑥ Documentos citados	Reivindicaciones afectadas
A	ES 2535208 A1 (SIMON S.A.U.) 12-05-2015, Página 8, línea 16 - página 10, línea 12; figuras 1 - 8.	1-5,7,8,10-15
A	ES 1040071U U (SCHNEIDER ELECTRIC ESPAÑA, S.A.) 01-03-1999, columna 3, líneas 39 - 61; figuras 1,5,6,9.	1-3,5,12-15
A	ES 1133990U U (SIMON S.A.U) 25-11-2014, Página 6, línea 35 - página 10, línea 24; figuras 1 - 6.	1-3,5,12-15
A	EP 2521233 A2 (DORMA GMBH&CO K.G.) 07-11-2012, Columnas 8 - 10; párrafos [39 - 49]; figuras 3 - 4.	1-3,5,12-15
A	ES 2468465 T3 (ABB AG.) 16-06-2014, página 3, línea 10 - página 4, línea 27; figuras 1 - 7.	1-3,5,12-15
A	GB 2453162 A (KOMFORT WORKSPACE PLC) 01-04-2009, página 5, línea 18 - página 6, línea 21; figura 3,	1-3,5,12-15
A	ES 1135624U U (SIMON S.A.U.) 28-01-2015, página 8, líneas 19 - 24; figura 1,	1,3,8,10,11,13

Categoría de los documentos citados

X: de particular relevancia

Y: de particular relevancia combinado con otro/s de la misma categoría

A: refleja el estado de la técnica

O: referido a divulgación no escrita

P: publicado entre la fecha de prioridad y la de presentación de la solicitud

E: documento anterior, pero publicado después de la fecha de presentación de la solicitud

El presente informe ha sido realizado

para todas las reivindicaciones

para las reivindicaciones nº:

Fecha de realización del informe
20.10.2016

Examinador
R. San Vicente Domingo

Página
1/4

Documentación mínima buscada (sistema de clasificación seguido de los símbolos de clasificación)

H01R, H02G

Bases de datos electrónicas consultadas durante la búsqueda (nombre de la base de datos y, si es posible, términos de búsqueda utilizados)

INVENES, EPODOC

Fecha de Realización de la Opinión Escrita: 20.10.2016

Declaración

Novedad (Art. 6.1 LP 11/1986)	Reivindicaciones 1-15	SI
	Reivindicaciones	NO
Actividad inventiva (Art. 8.1 LP11/1986)	Reivindicaciones 1-15	SI
	Reivindicaciones	NO

Se considera que la solicitud cumple con el requisito de aplicación industrial. Este requisito fue evaluado durante la fase de examen formal y técnico de la solicitud (Artículo 31.2 Ley 11/1986).

Base de la Opinión.-

La presente opinión se ha realizado sobre la base de la solicitud de patente tal y como se publica.

1. Documentos considerados.-

A continuación se relacionan los documentos pertenecientes al estado de la técnica tomados en consideración para la realización de esta opinión.

Documento	Número Publicación o Identificación	Fecha Publicación
D01	ES 2535208 A1 (SIMON S.A.U.)	12.05.2015
D02	ES 1040071U U (SCHNEIDER ELECTRIC ESPAÑA, S.A.)	01.03.1999
D03	ES 1133990U U (SIMON S.A.U.)	25.11.2014
D04	EP 2521233 A2 (DORMA GMBH&CO K.G.)	07.11.2012
D05	ES 2468465 T3 (ABB AG.)	16.06.2014
D06	GB 2453162 A (KOMFORT WORKSPACE PLC)	01.04.2009
D07	ES 1135624U U (SIMON S.A.U.)	28.01.2015

2. Declaración motivada según los artículos 29.6 y 29.7 del Reglamento de ejecución de la Ley 11/1986, de 20 de marzo, de Patentes sobre la novedad y la actividad inventiva; citas y explicaciones en apoyo de esta declaración

El documento D01 constituye el estado de la técnica más próximo a nuestra solicitud. En dicho documento, nos encontramos con un conjunto de bastidor (2) y base de conexión (1) para mecanismos de empotrar, en el que el bastidor comprende al menos una abertura (20) para la introducción y encaje de la base de conexión, estando la abertura delimitada por un perímetro (21) de guiado de la base de conexión, en el que la base de conexión comprende un cuerpo de conexión, definiéndose una primera configuración en la que el bastidor y la base de conexión están desacopladas y una segunda configuración en la que el bastidor y la base de conexión están acopladas, de modo que en la segunda configuración unas protuberancias (22) que existen en el contorno de la base de conexión quedarían acopladas y montadas en una serie de ranuras (22) que hay en el perímetro del bastidor.

Por lo tanto existen diferencias entre el documento D01 y la 1ª reivindicación de la solicitud objeto de estudio. En concreto, el contorno del cuerpo de conexión (1) descrito en el documento D01 no está claramente diferenciado en dos partes, en el que la parte superior debería quedar perfectamente fijada al perímetro de guiado y encaje del bastidor una vez acoplados la base de conexión y el bastidor, y tampoco quedaría definida en el cuerpo de conexión del documento D01 una zona de transición entre dichas dos partes del cuerpo de conexión, en cuya superficie de apoyo quedaría apoyada en el borde del bastidor adyacente al perímetro de guiado y encaje, en una tercera configuración previa al acople definitivo entre la base de conexión y el bastidor. Dado que el problema planteado en la solicitud de invención de eliminar determinados movimientos que conduzcan a un montaje defectuoso no parece que quede resuelto con lo que se ha descrito en el documento D01, y teniendo en cuenta que no sería evidente para un experto en la materia que partiendo de dicho documento D01 se llegara a la invención propuesta en la 1ª reivindicación de la solicitud, podríamos decir que la invención objeto de estudio poseería novedad y actividad inventiva.

Con respecto a las reivindicaciones 2ª a 14ª, puesto que todas dependen directa o indirectamente de la 1ª reivindicación, podríamos decir que también presentarían novedad y actividad inventiva.

Por otro lado, en lo que hace referencia a la reivindicación 15ª que desarrolla el procedimiento de acoplamiento del conjunto de bastidor y base de conexión descrito en las reivindicaciones anteriores, dado que no ha quedado cuestionada ni la novedad ni la actividad inventiva de tal conjunto y dado que serían necesaria una configuración como la descrita en la solicitud de invención para poderse llevar a cabo dicho acoplamiento según las distintas etapas desarrolladas en la reivindicación 15ª, diríamos que tampoco quedaría cuestionada ni la novedad ni la actividad inventiva de dicha reivindicación.

Del mismo modo que se ha razonado con el documento D01, también diríamos que los documentos D02 a D06 que describen conjuntos de bastidores y bases de conexión para mecanismos de empotrar pero con configuraciones de acoplamiento distintas a la de la solicitud objeto de estudio, tampoco llegarían a cuestionar la novedad ni la actividad inventiva tal cual se describe en la solicitud de invención. En cuanto al documento D07 que describe un bastidor análogo al dela solicitud de invención para el acople de una base de conexión, diríamos que tampoco cuestionaría la novedad ni la actividad inventiva de la solicitud de invención por no quedar ni siquiera descrita la propia base de conexión en tal bastidor.

A modo de resumen, podríamos concluiríamos que ninguno de los documentos D01 a D07 afectarían a la novedad ni a la actividad inventiva, tal cual es descrita en las reivindicaciones 1ª a 15ª del documento presentado por el solicitante, y por lo tanto la patentabilidad de la invención no se vería cuestionada en el sentido de los artículos 6 y 8 de la ley 11/86 de patentes.