

PŘIHLÁŠKA VYNÁLEZU

zveřejněná podle § 31 zákona č. 527/1990 Sb.

(21) Číslo dokumentu:

4068-97

(19)

ČESKÁ
REPUBLIKA



ÚŘAD
PRŮMYSLOVÉHO
VLASTNICTVÍ

(22) Přihlášeno: **17. 04. 97**

(32) Datum podání prioritní přihlášky: **17.04.96**

(31) Číslo prioritní přihlášky: **96/633335**

(33) Země priority: **US**

(40) Datum zveřejnění přihlášky vynálezu: **11. 11. 98**
(Věstník č. 11/98)

(86) PCT číslo: **PCT/US97/06404**

(87) PCT číslo zveřejnění: **WO 97/38576**

(13) Druh dokumentu: **A3**

(51) Int. Cl.⁶:

A 01 M 13/00
A 01 M 1/20

(71) Přihlášovatel:

S.C. JOHNSON AND SON, INC., Racine, WI,
US;

(72) Původce:

Gatzemeyer John J., Racine, WI, US;
Corba Robert E., Caledonia, WI, US;
Demarest Scott W., Caledonia, WI, US;
Gerrits Nicholas M., Whitefish Bay, WI, US;

(74) Zástupce:

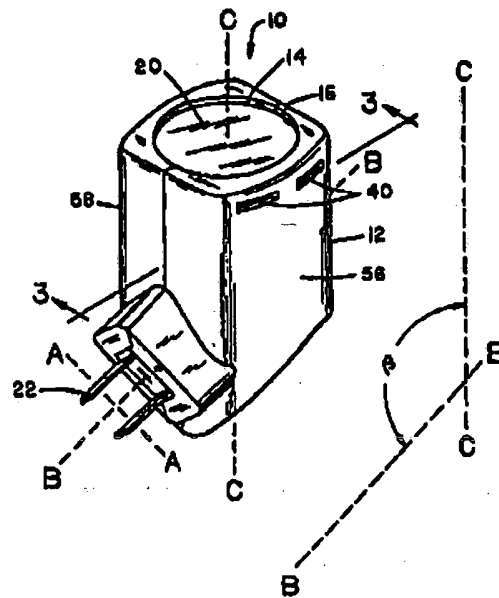
Švorčík Otakar JUDr., Hálkova 2, Praha 2,
12000;

(54) Název přihlášky vynálezu:

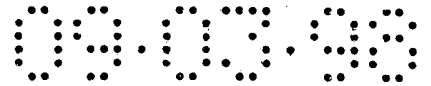
Elektrické zaplynovací zařízení

(57) Anotace:

Zařízení sestává z těla /22/, které je opatřeno komorou /14/ s nátrubkem /16/, jenž je otevřen do atmosféry a obsahuje teplem aktivovatelnou chemickou náplň /18/, zahrnující aktivní přísadu a nadouvací prostředek pro vypuzení aktivní látky z komory /14/ pomocí samo se udržující chemické reakce. Nátrubek /16/ je uzavřen víčkem /20/, které je otevíratelné nadouvacím prostředkem k uvolňování zaplynovacího prostředku z nátrubku /16/, dále z elektrické vidlice /22/ přizpůsobené pro zapnutí do vnitřku elektrické zásuvky, přičemž elektrická vidlice je pevně připojena do těla /12/ s podélnou osou /C-C/ komory směřovanou pod úhlem od asi 35° do 55° k příčné ose /A-A/ elektrické vidlice ve směru nátrubku a konečně topného členu pro ohřátí teplem aktivovatelné chemické náplně /18/ pro iniciaci působení nadouvacího prostředku, přičemž tento topný člen je aktivovatelný elektrinou dodávanou elektrickou vidlicí /22/.



CZ 4068-97 A3



Elektrické zaplynovací zařízení

Oblast techniky

Tento vynález se týká zařízení pro zaplynování místností nebo jiných podobných prostor. Zejména se tento vynález týká elektricky aktivovaných insekticidních zaplynovacích zařízení.

Dosavadní stav techniky

V oboru jsou dobře známé různé prostředky pro zaplynování uzavřeného prostoru, jako například místnosti v domě, zařízeními, které vylučují zaplynovací prostředek prudkým působením tepla. Například Nishimura a kol., US patent č. 4 171 340, vytváří takové teplo tím, že vodě vystaví látku, která se exotermicky hydratuje. Toto teplo takto vytvořené se používá pro aktivování směsi aktivní přísady a nadouvacího prostředku pro zaplynování místnosti.

Jsou známa rozličná zařízení pro zaplynování, mlžení nebo dávkování těkavých složek do místnosti. Suhajda, US patent č. 4 703 155, zajišťuje nádobu sloužící pro jedno použití k produkci mlhy, které jsou vloženy do elektrického zamlžovače. Tato nádoba na jedno použití obsahuje plynotvornou látku, která je aktivována vystavením tepla z horké desky uložené v opakovatelně použitelném elektrickém zamlžovači. Toto celé zařízení je připojeno do síťové zásuvky elektrickou šňůrou.

Rovira, US patent č. 2 813 187, popisuje zařízení pro dávkování insekticidního prášku do místnosti za použití

vodivých proudů vytvářených nepřetržitým působením tepelného členu. Toto je samozřejmě rozeznatelné od zaplynování, ale zařízení podle Rovira představuje příklad výrobku pro dávkování suchého insekticidu navrženého pro připojení přímo do elektrické zásuvky. VanDalen, US patent č. 3 872 280, je příkladem elektricky vytápěného odpařovače, jež je také přímo připojen do elektrické zásuvky.

Melanson a kol., US patent č. 4 687 904, Manchester, US patent č. 4 777 345, a Parent a kol., US patent č. 4 780 286, poskytují příklady elektricky aktivovaných zaplynovacích zařízení, jež využívají elektrinu k uvolňování náplně insekticidu pro zaplynění místnosti. Každé z těchto zařízení se potom automaticky vyřadí z provozu nebo se jinak samo vypne. Tak zařízení podle Melansona a kol. používá keramické topení s kladným součinitelem teploty ("PTC topení") k iniciaci chemické reakce v nádobě na jedno použití. Když se insekticid stane těkavým, přívodní drát se roztaví a přeruší elektrický obvod nezbytný pro napájení PTC topení. Tento roztavený přívodní drát je včleněn do uspořádání nádoby tak, že dávkovač insekticidů může být znovu použit vložením nové nádoby s její novou náplní insekticidu a také s novým roztavitelným přívodním drátem.

Manchester také používá roztavení elektrického vedení obsaženého ve výměnné nádobě jako členu pro vyřazení z provozu nebo vypnutí zaplynovacího zařízení. Avšak drát, který je roztavitelný v Manchestrově nádobě je sám o sobě odporový topný drát, což způsobuje, že není nezbytné použít samostatného PTC topení. Zařízení podle Parenta a kol. se více podobá zařízení podle Melansona a kol. v tom, že závisí na PTC topení k aktivování náplně v nádobě na jedno použití. Teplo pro reakci se však nyní nedosahuje roztavením roztavi-

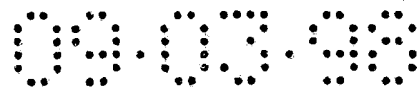
telného privodního drátu, ale místo toho roztavením eutektického kovového vodiče, jehož ztráta znovu přeruší elektrický obvod do PTC topení.

Vnitřky elektrické zásuvky jsou běžně umístěny na stěnách v jedné nebo několika specificky běžných orientacích. Tak vnitřky elektrické zásuvky o napětí 110 volt typu, který se používá v severní Americe, bývají připevněny na stěnu tak, že kolíky elektrické vidlice jsou umístěny jeden vedle druhého, když je elektrická vidlice připojena do vnitřku elektrické zásuvky. Avšak není zvláštností všimnout si například takových vnitřků elektrických zásuvek, které jsou připevněny pod pravým úhlem k běžnějšímu připevnění tak, že kolíky elektrické sňury zapojené do vnitřku elektrické zásuvky jsou umístěny jeden nad druhým. V Evropě a v mnoha jiných neseveroamerických jurisdikcích jsou také velmi běžné srovnatelné alternativní orientace pro vnitřky elektrických zásuvek připevněné na běžnou stěnu.

Tento nedostatek neproměnného standardu, jednotná orientace vnitřku elektrických zásuvek, představuje problém v návrhu jakéhokoliv zařízení určeného pro připojení přímo do vnitřku elektrické zásuvky ve zdi, jestliže je orientace zařízení je důležitá pro jeho funkci. Takto přístroj Gilletta a kol., US patent č. 5 402 517, odstranil problém společně s radiálně symetrickým uspořádáním, které nepotřebuje žádnou danou orientaci. Zobebe a kol., US patent č. 5 095 647 a Pons Pons, US patent č. 4 425 302, popisují zařízení, jež musí být při práci drženo svisle, a oba ilustrují použití otočné vidlice, která může být ohýbána s ohledem na těleso zařízení. Toto těleso může být drženo v požadované orientaci a kolíčky vidlice se jednoduše otáčejí pro přizpůsobení orientaci, ve které bude vnitřek elektrické zásuvky používán.

Costello, US patent č. 2 513 919, popisuje odpařovač, v němž tableta nebo látka uvolňující páry je držena šikmo k horizontální rovině pro vyvolání stoupavého proudění vzduchu, vyvolaného účinkem vytápění, pro pohyb kolem nebo "otírání" pod povrchem tablety, údajně pro dosažení účinnějšího odpařovacího nebo difuzního účinku. Toto zařízení podle Costello je navrženo pro fungování s proudem vzduchu proudícím pod tabletou uvolňující páry buď zprava doleva nebo zleva doprava. V důsledku toho zařízení pracuje stejně dobře, když je zapnuto do svisle nebo vodorovně instalovaného vnitřku elektrické zásuvky, takže zařízení podle Costello nepotřebuje pohyblivou nebo otočnou sňuru. Těkavé látky odpařené v zařízení podle Costello se jednoduše odpaří v zařízení a potom jsou unášeny relativně snadno unášivým proudem vzduchu ven otvory do Costellova pouzdra. Není zapotřebí navrhovat silové vypuzení látek, kterým by se muselo pomáhat v částečném nasměrování pro dosažení žádoucího efektu.

Elektricky aktivovaná zaplynovací zařízení podle Melanсона a kol., US patent č. 4 687 904, Manchestra, US patent č. 4 777 345, a Parenta a kol., US patent č. 4 780 286 zmíněná výše, zamýšlejí použít výměnné nádoby odpařovačů tak, že dovolují opakované použití části zařízení, jež přidržuje elektrické vedení a topení, které běžně musejí být vyrobeny z poměrně nákladných a teple odolných materiálů. Jedním důsledkem tohoto uspořádání je, že příležitostný uživatel, jako například vlastník domu, je přinucen nechat vyhořet zařízení v první místnosti, počkat až vychladne, vyměnit zaplynovací prostředek a potom přenést zařízení pro použití v následující místnosti. Zaplynování celého domu může takto být časově náročné a nevyhovující. Běžně tato zařízení



nejsou navržena tak, že by mohla být vyrobena jako ekonomické jednotky na jedno použití pro vyhození vyčerpané jednotky, které soukromý uživatel si může dovolit koupit v dostatečném množství, aby tak několik místností nebo celý dům mohl být zaplynován současně. Vedle těchto nevýhod skladování použitých jednotek a manipulace nezbytná pro naplňování nádob představují možnost kontaminace uživatelových rukou nebo skladovací plochy insekticidem.

Dosavadní stav techniky dosud adekvátně nevyřešil problém, který představuje potřeba zaplynovacího zařízení, jež může používat buď vodorovné nebo svislé, do stěny zamontované vnitřky elektrické zásuvky, bez potřeby pohyblivých součástí v zaplynovacím zařízení, kde toto zařízení je také přizpůsobeno k přímému silnému vypuzování zaplynovacího prostředku směrem nahoru a přednostně také směrem od zdi, ve které je připevněn vnitřek elektrické zásuvky. Kromě toho dosavadní stav techniky ještě vhodně nevyřešil problém získání zařízení s takovými schopnostmi, které může být tak hospodárně vyráběno, že se může prodávat jako zaplynovací zařízení na jediné použití s cenou, která dovoluje uživateli zakoupit jedno do každé místnosti domu určené k zaplnění a umístění všech těchto zařízení najednou pro celkové zaplnění mnoha místností účinně v jednom kroku.

Dále se uvádí stručné shrnutí vynálezu.

Elektricky aktivovatelné zaplynovací zařízení podle tohoto vynálezu je určeno pro použití ve vnitřcích elektrických zásuvek umístěných obecně vodorovně nebo vzhůru čelní plochou, jako se svislých stěnách nebo ve vodorovných částech, co se uvádí pouze jako příklad. Zaplynovací zařízení sestává z těla, přičemž tělo obsahuje komoru s nátrubkem,

který je otevřen do atmosféry na jednom konci podélné osy komory. Komora obsahuje teplem aktivovatelnou chemickou náplň, která sestává z aktivní látky a nadouvacího prostředku pro vypuzení aktivní látky z komory pomocí samoudržitelné chemické reakce. Nátrubek je uzavřen uzávěrem otvíratelným nadouvacím prostředkem, přičemž při otevření se uvolňuje zaplynovací prostředek z nátrubku.

Elektrická vidlice je také začleněna tak, že je přizpůsobena pro připojení do vnitřku elektrické zásuvky. Elektrická vidlice má kosé osy, které zasahují ze strany na stranu přes čelní plochu vnitřku elektrické zásuvky, když je elektrická vidlice připojena do této zásuvky. Elektrická vidlice je pevně připojena do těla s podélnou osou komory orientovanou pod úhlem od asi 35° do asi 55° k příčné ose elektrické vidlice. Rozhodně nátrubek je namířen na stranu pod úhlem respektujícím jakýkoliv vnitřek elektrické zásuvky, do které je elektrická vidlice připojena. Také je zahrnut topný člen pro ohřátí teplem aktivovatelné chemické náplně k započetí činnosti nadouvacího prostředku, přičemž topný člen je aktivovatelný pomocí elektřiny dodávané elektrickou vidlicí.

Při alternativním popisu elektricky aktivovatelné zaplynovacího zařízení podle tohoto vynálezu zahrnuje tělo, přičemž tělo má komoru s nátrubkem, jež je otevřen do atmosféry na jednom konci podélné osy komory a obsahuje teplem aktivovatelnou chemickou náplň, která sestává z aktivní látky a nadouvacího prostředku pro vypuzení aktivní látky z komory samoudržitelnou chemickou reakcí. Nátrubek je uzavřen uzávěrem otvíratelným nadouvacím prostředkem k uvolnění zaplynovacího prostředku z nátrubku. Elektrická vidlice je včleněna tak, že je uzpůsobena k připojení do

vnitřku elektrické zásuvky. Zaplynovací zařízení podle tohoto vynálezu dále zahrnuje modul sestavy topení, sestavený samostatně od těla, ale připevněný do těla v pevné poloze, přičemž tento modul sestavy topení má topnou desku podporující topný člen pro aktivování nadouvacího prostředku a topný člen je aktivován elektrinou dodávanou elektrickou vidlicí z vnitřku elektrické zásuvky.

Tento vynález dále zahrnuje způsob zaplynování prostoru, ve kterém je namontován vnitřek elektrické zásuvky, při použití zaplynovacího zařízení jako je popsáno výše, přičemž tento způsob zahrnuje kroky

(1) připojení zaplynovacího zařízení do vnitřku elektrické zásuvky tak, že se vybere orientace zaplynovacího zařízení, při které je nátrubek otevřen obecně směrem vzhůru a

(2) dovoluje elektrickému proudu ze vnitřku elektrické zásuvky aktivovat topný člen, nejdříve k aktivování nadouvacího prostředku k uvolňování aktivní látky z nátrubku komory a potom k neobnovitelnému samovypnutí zaplynovacího zařízení, které zamezuje jeho následné použití.

Přehled obrázků na výkresech

Obr. 1 je přední perspektivní pohled na výhodné ztělesnění elektrického zaplynovacího zařízení podle tohoto vynálezu.

Obr. 2 je nárys zařízení na obr. 1.

Obr. 3 je řez zařízením na obr. 1 podél roviny 3-3 na obr. 1, se zamontovaným modulem sestavy topení zobrazeným v celku.

Obr. 4 je přední perspektivní pohled na zařízení z obr. 1 s krytem zařízení zobrazeným v otevřené pozici typické pro přednostní způsob montáže zařízení a nádobu, s odstraněnou částí k ukázání pohyblivého kloubu.

Obr. 5. je půdorys sestavy modulu topení elektrického zaplynovacího zařízení podle tohoto vynálezu se smyčkovým odporovým ohřívacím drátem, termálním odpojením a elektrickým vedením znázorněným čárkovaně.

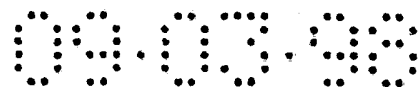
Obr. 6 je nárys sestavy modulu topení na obr 5.

Obr. 7 je řez modulu sestavy topení na obr. 5 podél roviny 7-7 na obr. 5.

Dále se uvádí podrobný popis vynálezu.

V souvislosti s obrázky, ve kterých části jsou označeny vztahovými značkami, výhodné ztělesnění elektricky aktivovatelného zaplynovacího zařízení podle tohoto vynálezu je znázorněno obecně na obrázcích 1 a 2 pod vztahovou značkou 10. Toto zaplynovací zařízení 10 zahrnuje tělo 12. Toto tělo 12 je opatřeno komorou 14, nejlépe znázorněnou na obr. 3, která má podélnou osu. Podélná osa komory 14 je zobrazena na obr. 1 a 2 jako přímka C-C. Tato komora 14 je opatřena nátrubkem 16, který je otevřen do atmosféry na jednom konci podélné osy komory.

Komora 14 obsahuje teplem aktivovatelnou chemickou náplň 18, zobrazenou na obr. 3. Tato chemická náplň 18 zahrnuje aktivní látku a nadouvací prostředek pro vypuzení aktivní látky z komory pomocí samo se udržující chemické



reakce. Nadouvací prostředek může hořet nebo přednostně může jít o teplem aktivovatelný, ale nehořlavý nadouvací prostředek, jako je například azodikarbonamid. Nátrubek 16 je uzavřen pomocí víčka 20, výhodně zhotoveného z materiálu dostatečně nepropustného pro vodu a atmosférické plyny, který je schopen chránit chemickou náplň 18 v průběhu uskladnění. Toto víčko 20 je otvíratelné nadouvacím prostředkem pro uvolňování zaplynovacího prostředku z nátrubku 16. K dosažení této funkce víčko 20 může být schopno prasknout, roztavit se nebo jinak uvolnit zaplynovací prostředek v závislosti na teplotě nebo tlaku vytvářeném nadouvacím prostředkem.

Toto zaplynovací zařízení 10 také zahrnuje elektrickou vidlici 22. Elektrická vidlice je přizpůsobena k zapnutí do vnitřku běžné elektrické zásuvky (není zobrazena). Elektrická vidlice 22 má kosé osy, jež zasahují ze strany na stranu přes čelní plochu vnitřku elektrické zásuvky, když je elektrická vidlice připojena do elektrické zásuvky. Příčná osa je vyznačena na obr. 1 a 2 přímkou A-A. Elektrické vidlice 22 je pevně připojena do těla 12 s podélnou osou C-C komory 14 orientovanou pod úhlem od přibližně 35° do asi 55° k příčné ose A-A elektrické vidlice. Tento úhel je zobrazen na obr. 2 jako úhel α . Pomocí této orientace nátrubek 16 může být směřován na stranu pod tímto úhlem α s ohledem na jakýkoliv vnitřek elektrické zásuvky, do které je elektrická vidlice 22 zapojena.

Zaplynovací zařízení 10 dále zahrnuje topný člen pro ohřívání teplem aktivovatelné chemické náplně 18 k aktivování nadouvacího prostředku. Tento topný člen je aktivovatelný elektrinou dodávanou přes elektrickou vidlici 22.

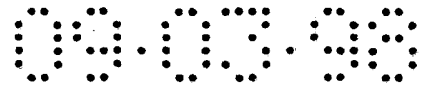
Přednostně topný člen se neobnovitelně sám o sobě

vypíná po dostatečném ohřátí, k iniciaci působení nadouvacího prostředku. Rozhodně je zabráněno použití zaplynovacího zařízení, které následuje po aktivaci nadouvacího prostředku. Přednostně topný člen se sám neopravitelně zničí po prvním použití, co vyvolává potřebu, aby zaplynovací zařízení 10 bylo zařízením na jediné použití.

Topným členem je výhodně odporové topení navržené k přerušení nebo jinému způsobu zastavení činnosti po ohřátí na vybranou teplotu pomocí přerušení toku elektrického proudu zaplynovacím zařízením 10. Odborníkovi v oboru jsou známa různá odporová topení, včetně topného prvku využívajícího smyčku nebo navinutou spirálu z odporového drátu, jako například smyčku 24 znázorněnou na obr. 5, která je přednostně přítomna. Avšak jiné odporové topné prvky také spadají do rozsahu a smyslu tohoto vynálezu, včetně foliových topení, odporových vodivých vzorů, které jsou jsou vytištěny, vyleptány nebo jinak vytvarovány na podpurném nosiči a podobně.

Alternativně topný člen může obsahovat pyrotechnické topení zápalné elektricky, elektrinou dodávanou přes elektrickou vidlici 22. Pyrotechnické topné prvky jsou zcela spotřebovány, když jsou použity, takže je znemožněno jejich další použití. Jiným alternativním topným článkem je topení s kladným součinitelem teploty, běžně nazývané "PTC" topení. Topení s kladným součinitelem teploty může být zhotoveno jako samo se vypínající volbou své kapacity tak, že vyhoří, když je dosaženo požadované teploty, nebo jiným běžným prostředkem známým odborníkovi v oboru.

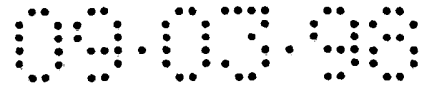
Kromě toho nebo jako jiná možnost k využití topení, které se vyřadí z provozu nebo se samo spotřebuje, je možné



použití běžného termálního odpojení vybraného k přerušení toku elektriny zaplynovacím zařízením 10, když toto termální odpojení je zahráto nad zvolenou maximální teplotu. Tento případný člen pro vypnutí topení, když teplota v zaplynovacím zařízení 10 vystoupí nad vybranou maximální teplotu, je ilustrován termálním odpojením znázorněným vztahovou značkou 26 na obr. 3. Termální odpojení se může použít kromě topného členu, který se sám vypíná jiným členem, jak je popsáno výše.

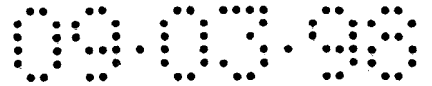
Elektrická vidlice 22 má podélnou osu protaženou rovnoběžně do směru vkládání elektrické vidlice do vnitřku elektrické zásuvky. Tato osa je naznačena na obr. 1 jako přímka B-B. Přednostně, podélná osa C-C komory 14 je odkloněna od podélné osy elektrické vidlice 22 pod úhlem, který je větší než 90° a menší než 180° . Tento úhel je označen jako úhel β na obr. 1. Pomocí tohoto uspořádání nátrubek 16 je směřován od jakéhokoliv vnitřku elektrické zásuvky, do které je elektrická vidlice 22 zapojena.

Tyto úhly α a β popsané výše přispívají oba samostatně a v kombinaci k použitelnosti zaplynovacího zařízení 10 podle tohoto vynálezu. Chemická náplň 18 je určena k silnému působení zaplynovacího prostředku z nátrubku 16 po aktivaci nadouvacího prostředku. Tato látka vycházející z nátrubku 16 může být látka zcela těkavá, jako například páchnoucí nebo těkavá aktivní látka potlačující hmyz, ale běžněji a výhodně jde o zaplynovací prostředek, který obsahuje jemně rozptýlený kouř, který je určen pro vhánění do místnosti a usazování na povrchu místnosti. Oproti závislosti pouze na difuzi těkavé aktivní látky jednoduše odpařované z tablet uvolňujících páru podle Costello-a, US patent č. 2 513 919, zaplynovací prostředek podle tohoto vynálezu je vytlačován silným působením nadouvacího prostředku, a proto nemusí být potřeba



těkavé látky zcela odpařitelné. V důsledku toho pro optimální výsledky, když zaplynovací zařízení 10 je zapojeno do vnitřku elektrické zásuvky k použití ve stěně, nátrubek 16 musí minimálně být orientován směrem vzhůru. To bude zřejmé, protože úhel α mezi příčnou osou elektrické vidlice 22 a podélnou osou nátrubku 14 není menší než buď α nebo 90° minus α , v závislosti na vodorovném nebo svislém umístění vnitřku elektrické zásuvky, když zaplynovací zařízení 10 může být zapojeno do vnitřku elektrické zásuvky upevněné na stěně s nátrubkem 16, přítomné směrem vzhůru.

Jak bylo popsáno výše, je také výhodné, aby podélná osa C-C komory 14 byla odkloněna od podélné osy B-B elektrické vidlice 22 pod úhlem β , který je větší než 90° a menší než 180° . Pomocí tohoto uspořádání, když zaplynovací zařízení 10 je zapojeno do vnitřku elektrické zásuvky upevněné na stěně, nátrubek 16 je přítomen jak směrem vzhůru, jak bylo právě zmíněno, a též směrem dolů, pryč od zdi. Toto uspořádání má dvě výhody. Zmenšuje to vystavení zdi nad vnitřkem elektrické zásuvky přímo působení zaplynovacího prostředku a pravděpodobněji usměrňuje zaplynovací prostředek do středu prostoru, který má být ošetřen, co má za výsledek mnohem stejnoměrnější rozložení zaplynovacího prostředku a zejména zaplynovacího kouře v prostoru. Jestliže zaplynovací zařízení 10 je použito se směrem vzhůru směřujícím vnitřkem elektrické zásuvky připevněným proti horní části povrchu nebo na srovnatelném povrchu, toto odklonění podélné osy komory 14 od podélné osy elektrické vidlice 22 stále směřuje nátrubek 16 směrem vzhůru. Pomocí popsané úhlové orientace částí zaplynovacího zařízení 10, toto zařízení je vhodné pro široce rozmanité okolnosti a to vždy bez potřeby pohyblivých částí.



Chemická náplň 18 může být běžně uložena v nádržce, jako je například znázorněna vztahovou značkou 28 na obr. 3. Výhodně nádržka 28 je bezešvá kovová nádoba. Tato nádržka 28 má otevřený konec 30, který může být uzavíratelný víčkem 20. Nádržka 28 může být uložena zcela v tělu 12, jak je výhodné a je znázorněno na obr. 3, nebo může směřovat ven z těla u nátrubku 16. U výhodného ztělesnění nádržka 28 zahrnuje směrem ven zasahující radiální přírubu 32, umístěnou na otevřeném konci 30 nádržky. Část těla 12 může potom běžně zasahovat přes radiální přírubu 32 pro zajištění této nádržky 28 v komoře 14. Pomocí tohoto nebo podobného provedení nádržka 28 může tak být trvale nehybně uložena v komoře 14, takže vyčerpaná nádržka nemůže být odstraněna a vyměněna bez účinného zničení zaplynovacího zařízení 10, což zajišťuje, že zaplynovací zařízení může být použito pouze jednou.

Když je zaplynovací zařízení 10 v provozu, teplo je vyvíjeno jak činností topného členu, tak také reakcí nadouvacího prostředku. V důsledku toho tělo 12 musí být schopno vydržet toto teplo a zachovat si svou strukturní celistvost. Z tohoto důvodu je upřednostňováno, aby tělo 12 obsahovalo vnější schránku 34 a aby komora 14 obsahovala stěnu 36 komory oddělenou mezerou od vnější schránky, k vytvoření mezi nimi izolujícího vzdušného prostoru 38, jak je znázorněno na obr. 3. Na obr. 3 stěna 36 komory je definována stranami nádržky 28, jak je výhodné. Tento vzdušný prostor 38 zajišťuje tepelnou izolaci pro vnější schránku 34, což snižuje intenzitu tepla, kterému je vystavena vnější schránka, když je zapnut topný člen a je aktivován nadouvací prostředek.

Jestliže je požadováno další snížení intenzity tepla, kterému je vystavena vnější schránka 34, může být vytvořen ve

vnější schránce 34 nejméně jeden teplotní otvor 40, znázorněný na obr. 1, přičemž tento teplotní otvor zajišťuje výměnu vzduchu mezi izolujícím vzdušným prostorem 38 a okolní atmosférou k vypuzení ohřátého vzduchu z izolujícího vzdušného prostoru. Vnější schránka 34 může také obsahovat spodní průduchy 42, které jsou nejlépe vidět na obr. 3, které slouží ke spojení mezi izolujícím vzdušným prostorem 38 a okolní atmosférou a jsou umístěny na vnější schránce 34 níže než jsou umístěny teplotní otvory 40. Tyto teplotní otvory 40 a spodní průduchy 42 zajišťují cestu pro konvektivní proudění vzduchu vedené směrem vzhůru přes izolující vzdušný prostor 38.

Zaplynovací zařízení 10 podle tohoto vynálezu může být připraveno mnohými běžnými cestami známými v oboru, pomocí kterých se vyrobí malá elektricky aktivovatelná zařízení. Tak tělo 12 může být jednotně formováno z teplotně odolné plastické hmoty nebo keramického materiálu, do kterého jsou přímo vsazeny ostatní části zaplynovacího zařízení. Jiným způsobem a to přednostně, zaplynovací zařízení 10 může mít včleněnou sestavu modulu 44 topení, znázorněnou samostatně na obr. 5, 6 a 7 a umístěnou v zaplynovacím zařízení 10 zobrazeném na obr. 3 a 4. Tato sestava modulu 44 topení může být připravena odděleně od těla 12 zaplynovacího zařízení 10 a může být kombinována, jako předem sestavená podjednotka, s dalšími částmi zaplynovacího zařízení 10 k sestavení zařízení ve své kompletní formě, s modulem topení pevně usazeným v těle 12.

Sestava modulu 44 topení obsahuje topnou desku, která podpírá topný člen. Topná deska se rozprostírá pod komoru 14, obecně pod pravým úhlem k jeho podélné ose. Třebaže různá uspořádání této topné desky jsou zřejmá odborníkovi v oboru a spadají do rozsahu a smyslu tohoto vynálezu, výhodné

ztělesnění topné desky je znázorněno na obrázcích pod vztahovou značkou 50 a je popsáno dále.

Výhodně sestava modulu 44 topení obsahuje dvojici elektricky nevodivých desek 46. Tyto desky 46 se rozprostírají rovnoběžně jedna k druhé a utvářejí topný člen vložený mezi deskami, jak je snadno vidět na obr. 7. Elektrické vedení 48, zobrazené na obr. 5, je připojeno k topnému členu a je umístěno na druhé straně okraje desek 46. Topná deska 50 obepíná dokola okraje desek 46 s elektrickým vedením 48, které jimi prochází. Výhodně sestava modulu 44 topení obsahuje kolíky 52, které jsou v elektrickém kontaktu s elektrickým vedením 48, přičemž tyto kolíky 52 jsou pevně spojeny s tělem vidlice 54, co je vytvarováno v jednotný celek s topnou deskou 50. Tak všechny elektrické části zaplynovacího zařízení 10 jsou složeny jako části odděleně připravovaného modulu sestavy 44 topení.

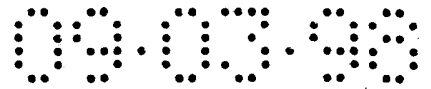
Výhodným topným členem modulu sestavy 44 topení je topný vodič z odporového drátu, jako například smyčka 24 z odporového drátu znázorněna čárkovaně na obr. 5. Termální odpojení může také být běžně sestaveno jako část sestavy modulu 44 topení, jak je znázorněno čárkovaně pod vztahovou značkou 26 na obr. 5. Jiné a přednostní umístění termálního odpojení je v kapse (není zobrazeno) vytvarované v tělese 54 vidlice.

V závislosti na potřebě zvláštního zařízení, ve kterém je modul sestavy 44 topení začleněn, může být důležité upravit poměrná množství tepla vydávaná z každé ze dvou nevodivých desek. Teplotní izolační charakteristiky nevodivých desek 46 mohou být zvoleny k uvolňování tepla přes nevodivé desky v požadovaném poměrném množství. Například

první z nevodivých desek 46 může být méně teplotně izolační než druhá nevodivá deska, takže teplo ze sestavy modulu 44 topení bude přednostně uvolňováno nebo směrováno přes první nevodivou desku.

Je také možné včlenit další materiál citlivý na teplo (není zobrazen), upevněný pomocí jakéhokoliv vhodného členu v těle 12 pod topnou deskou. Při výhodném ztělesnění přídavný materiál citlivý na teplo může být připevněn pod nevodivou deskou 46 nejdále od komory 14. Běžně teplota pod topnou deskou zůstává nižší než odpovídá teplotě, které jsou vystaveny složky chemické náplně 18, a to i bez použití nevodivých desek 46 s rozdílnými teplotními izolačními charakteristikami. Materiál citlivý na teplo, jako například vonná látka, jež nemusí být schopna přečkat vyšší teploty chemické náplně bez poškození, může být umístěna například na takovém místě a může být vypouštěna otvory, jako například spodními průduchy 42.

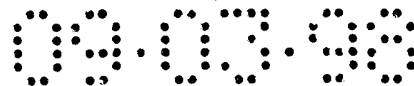
Zaplynovací zařízení 10 může být vhodně sestaveno ze samostatně vyrobené sestavy modulu 44 topení, těla 12 a nádržky 28, přičemž nádržka je naplněna do vhodné výšky chemickou náplní 18, a na otevřeném konci 30 nádoby je uzavřena víčkem 20 nátrubku. Tělo 12 může být odlito jako dva obecně zrcadlicí obrazy, jako první půlka 56 těla a druhá půlka 58 těla, a tyto půlky jsou buď zhotoveny zcela odděleně nebo spojeny pohyblivým kloubem, zobrazeným na obr. 4 jako vztahová značka 59. Část nádržky 28, jak je zobrazena na obr. 4, je odstraněna, aby byl vidět pohyblivý kloub 59. Použití pohyblivého kloubu 59 usnadňuje sestavování z předem připravené první půlky 56 těla a druhé půlky 58 těla. První půlka 56 těla a druhá půlka 58 těla jsou navrženy k uzavření dokola, nesení obsahu a pevnému držení modulu sestavy 44



topení s tělesem vidlice 54.

První půlka 56 těla a druhá půlka 58 těla zahrnují uvnitř se rozprostírající podporu 60 pro polici, znázorněnou na obr. 4, uzpůsobenou pro podpírání a držení sestavy modulu 44 topení. Uvnitř se rozprostírající podpora 62 nádržky, zobrazená na obr. 3, je umístěna na nátrubku 16 těla 12 a je uzpůsobena pro zachycení a držení radiální příruby 32 nádržky 28, když první půlka 56 těla a druhá půlka 58 těla jsou uzavřeny do tvaru těla 12, umísťující nádržku přímo nad topným členem sestavy modulu 44 topení, výhodně s nádržkou přímo na topné desce 50, která může mít povrchy navržené k tomu, aby byly přítomny poblíž a zachytily a vlastně umístily nádržku. První půlka 56 těla a druhá půlka 58 těla mohou také obsahovat hustě uložené vystupující a dutinové polohovací výstupky 64, jež pomáhají formovat půlky těla, když je uzavřeno, a zapínací lokalizační háčky 66, které dovolují uzavřít lišty (není zobrazeno) k udržení půlek těla dohromady, když jsou uzavřeny okolo sestavy modulu topení a nádržky, k sestavení kompletního zaplynovacího zařízení 10. Jiné uspořádání a uchycení členů je zřejmě odborníkovi v oboru a spadá do rozsahu a smyslu tohoto vynálezu.

Použitím sestavy modulu 44 topení podle tohoto vynálezu se dosahují důležité výhody. Teplotně odolné plastické hmoty se zdají být relativně nákladné. Topná deska 50 bude snášet vyšší teploty než tělo 12, zvláště pokud se použije vzdušného prostoru 38, jak je upřednostňováno. V důsledku toho drahé plastické hmoty mohou být potřeba pro zhotovení topné desky 50. Ale použitím modulu sestavy 44 topení vyrobeného odděleně od těla 12, výrobce zařízení podle tohoto vynálezu může vyrobit tělo 12 jako samostatnou formu, s použitím méně drahé plastické hmoty s nižšími teplotními



nároky. Jestliže jsou použity nevodivé desky 46, mohou být snadno zhotoveny ze slídy nebo jiného podobného a nenákladného materiálu. Při použití těchto nevodivých desek 46 je zapotřebí pouze tolik drahé plastické hmoty, kolik je požadováno na obalení a uzávěr prostoru desek.

Také nemusí být nezbytné vyrobit tělo 12 ve velikosti nebo s jinými tolerancemi jako se požadují, aby bylo vhodné pro sestavu modulu 44 topení. Tak když je odstraněno nadbytečné ohřívání, pro spolehlivou aktivaci nadouvacího prostředku je nezbytné, aby topný člen dosahoval přesně stejnoměrné úrovně minimální teploty před odpojením, vyhořením nebo předtím než dojde k jiné samoodpojovací činnosti. Toto může potřebovat odpovídajícím způsobem přesné výrobní tolerance nezbytné pro tělo 12. Umožněním oddělené výroby, tento rozdíl je možný a může také vést k výrobním úsporám. Navíc může být výhodné vyrábět tělo 12 a sestavu modulu 44 topení v rozdílných továrnách a v rozdílném čase. Takto použití sestavy modulu 44 topení spolu s jeho zvláštním návrhem vede v několika směrech k nižším výrobním nákladům.

Z různých důvodů je důležité, že zaplynovací zařízení 10 je tak navrženo, že umožňuje výrobu v cenách dostatečně nízkých, které jsou vhodné pro praktické použití zařízení jako zařízení na jedno použití a potom jeho vyhození. Například je jak běžné, tak funkčně výhodné pro uživatele, aby si mohl dovolit zakoupit tolik zaplynovacích zařízení 10, kolik jich je třeba k současnému zaplnění všech pokojů v bytě nebo domu. Běžně musí být vyprázdněn celý dům nebo byt, když se zaplynuje alespoň jeden pokoj. Současné zaplynování dovoluje uživateli objektu vyprázdnit objekt pouze jednou místo opakovaně, jak může být nezbytné, za předpokladu, že několik místností je ošetřováno po sobě. Dále

se připouští, že může být praktické pro profesionální hubiče hmyzu vlastnit několik nákladných zaplynovacích zařízení navržených k tomu, aby byly opakovaně naplňovány a používány, za předpokladu potřeby zaplňovat mnoho domů po určité časové období. Ale naproti tomu osoba zaplňující svůj vlastní domov, běžně nebude potřebovat to dělat opakovaně, a je nepraktickou investicí mít mnoho drahých zaplynovacích zařízení, které budou používány příležitostně a potom budou muset být uloženy po dlouhé časové období.

Kromě toho zaplynovací zařízení pro potlačování hmyzu jsou běžně plněna insekticidy a jinými látkami, se kterými by se mělo buď manipulovat opatrně nebo které jsou přinejmenším odporné při manipulaci. Profesionální hubič hmyzu může být dobře odborníkem a může mít zkušenosti, které dovolují bezpečné vyjímání a odkládání vypotřebovaných nádob původně naplněných insekticidem a podobně. Ale je mnohem snazší pro občasného uživatele zaplynovacího zařízení možnost odpojit a manipulovat s celým zařízením, bez potřeby zacházet s vypotřebovanými nádobami zamořenými insekticidem. Je také lepší, jestliže se příležitostný uživatel zaplynovacího zařízení může vyhnout nutnosti uložení zařízení mezi použitými, pokud na něm mohou zůstat stopy insekticidu.

Tak je pro zaplynovací zařízení jasné, že uspořádání, které umožňuje velmi levnou výrobu, má poněkud větší důležitost než toliko ekonomika výroby, třebaže ekonomika výroby sama o sobě je vždy důležitou zprávou pro uživatele výrobku. Ale v tomto případě, zaplynovacího zařízení pro jednorázové jediné použití dovoluje, aby bylo použito při rozdílných, užitečných způsobech určitelnou skupinou uživatelů, z čehož vyplývá míra užitečnosti a efektivity, která nemůže být dosažena praktickým způsobem s nákladnějšími

zařizeními na jedno použití.

Způsob zaplynování podle tohoto vynálezu se zaplynující aktivní látkou v prostoru, ve kterém je připevněn vnitřek elektrické zásuvky v obecném svislém povrchu zahrnuje poskytnutí především elektricky aktivovatelného zaplynovacího zařízení 10, jak bylo popsáno výše, které má tělo opatřené komorou s nátrubkem, jenž je otevřen do atmosféry na jednom konci podélné osy komory a obsahuje teplem aktivovatelnou chemickou náplň, zahrnující aktivní látku a nadouvací prostředek pro vypuzení aktivní látky z komory samostatně se udržující chemickou reakcí, přičemž tento nátrubek je uzavřen víčkem otvíratelným nadouvacím prostředkem pro uvolňování zaplynovacího prostředku z nátrubku. Zaplynovací zařízení umožňuje zahrnout elektrickou vidlici uzpůsobenou k zapnutí do vnitřku elektrické zásuvky a má příčnou osu, která zasahuje ze strany na stranu přes povrch vnitřku elektrické zásuvky, když je elektrická vidlice zapnuta dovnitř, tato elektrická vidlice je pevně připojena do těla s podélnou osou komory orientovanou pod úhlem od asi 35° do asi 55° k příčné ose elektrické vidlice pro nasměrování nátrubku stranou pod úhlem s ohledem na jakýkoliv vnitřek elektrické zásuvky, do které je elektrická vidlice zapojena. Zařízení dále zahrnuje topný člen na jedno použití pro ohřátí teplem aktivovatelné chemické náplně k iniciaci účinku nadouvacího prostředku, kde topný člen je aktivovatelný pomocí elektriny dodávané elektrickou vidlicí.

Způsob dále zahrnuje zapnutí zaplynovacího zařízení do vnitřku elektrické zásuvky, s výběrem nasměrování zaplynovacího zařízení tak, že nátrubek je otevřen obecně směrem vzhůru a potom dovoluje elektrině z vnitřku elektrické zásuvky aktivovat topný člen, za prvé k započatí působení



nadouvacího prostředku pro uvolnění aktivní látky z nátrubku a za druhé k neobnovitelnému samozničení zaplynovacího zařízení, které zamezí následné použití.

Výhodně elektrická vidlice zaplynovacího zařízení takto dosažená má podélnou osu ve stejném směru se směrem jejího vložení do vnitřku elektrické zásuvky a podélná osa komory je odkloněna od podélné osy elektrické vidlice pod úhlem, který je větší než 90° a menší než 180° , přičemž nátrubek je směřován pod tímto úhlem pryč od vnitřku elektrické zásuvky, do které je elektrická vidlice připojena. Pomocí tohoto způsobu, když nadouvací prostředek je aktivován tepelným členem tak, že zaplynovací prostředek je silou vypuzen z nátrubku, zaplynovací prostředek je směřován nahoru a pryč od stěny, do které je připevněn vnitřek elektrické zásuvky. Tak je stěna chráněna před přímým účinkem zaplynovacího prostředku a aktivní látka je lépe rozložena po prostoru, který má být zaplynován.

Průmyslová využitelnost

Průmyslová využitelnost tohoto vynálezu je zřejmě v tom, že zahrnuje zaplynovací zařízení a způsob zaplynování místnosti nebo jiného prostoru zaplynovacím prostředkem, jako například je insekticidní kouř nebo podobně, a také zahrnuje sestavu modulu topení pro praktickou a ekonomickou výrobu takových zařízení.

I když výhodné formy tohoto vynálezu jsou uvedeny na obrázcích a byly popsány výše, jejich změny budou zřejmě odborníkovi v oboru. Kromě toho přestože obrázky ukazují elektrickou vidlici s kolíky vhodnou pro běžné severoamerické vnitřky elektrické zásuvky, jiné kolíky nebo konektory vhodné



- 22 -

pro různé vnitřky elektrické zásuvky jiného uspořádání jsou možné a jsou částí smyslu a rozsahu tohoto vynálezu nebo do takového smyslu a rozsahu spadají. V důsledku toho vynález nemá být vázán jako omezení na zvláštní formy zde zobrazené a popsané. Místo toho tomuto vynálezu by se mělo porozumět z hlediska následujících nároků.

P A T E N T O V É N Á R O K Y

1. Elektricky aktivovatelné zaplynovací zařízení pro použití s vnitřky elektrických zásuvek běžně umístěných v obecně svislých nebo vzhůru směřujících čelních površích, přičemž zaplynovací zařízení s e v y z n a č u j e t í m, že sestává

- a. z těla, přičemž tělo je opatřeno komorou s nátrubkem, jenž je otevřen do atmosféry na jednom konci podélné osy komory a obsahuje teplem aktivovatelnou chemickou náplň zahrnující aktivní přísadu a nadouvací prostředek pro vypuzení aktivní látky z komory pomocí samo se udržující chemické reakce, přičemž tento nátrubek je uzavřen víčkem, které je otevíratelné nadouvacím prostředkem k uvolňování zaplynovacího prostředku z nátrubku,
- b. z elektrické vidlice přizpůsobené pro zapnutí do vnitřku elektrické zásuvky a má příčnou osu, která sahá ze strany na stranu přes povrch vnitřku elektrické zásuvky, pokud je do ní elektrická vidlice zapojena, přičemž elektrická vidlice je pevně připojena do těla s podélnou osou komory směřovanou pod úhlem od asi 35° do asi 55° k příčné ose elektrické vidlice ve směru nátrubku stranou při takovém úhlu s ohledem na jakýkoliv vnitřek elektrické zásuvky, do které je elektrická vidlice zapojena a
- c. z topného členu pro ohřátí teplem aktivovatelné

chemické náplně pro inicializaci působení nadouvacího prostředku, přičemž tento topný člen je aktivovatelný elektrinou dodávanou elektrickou vidlicí.

2. Zaplynovací zařízení podle nároku 1, v y z n a - č u j í c í s e t í m, že topný člen je neobnovitelný, sám se vypínající, po dostatečném ohřátí k vyvolání působení nadouvacího prostředku a tím je zabráněno následné použití zaplynovacího zařízení.

3. Zaplynovací zařízení podle nároku 2, v y z n a - č u j í c í s e t í m, že topný člen je neobnovitelný, co je požadováno k tomu, aby toto zaplynovací zařízení bylo zařízením na jedno použití.

4. Zaplynovací zařízení podle nároku 2, v y z n a - č u j í c í s e t í m, že topným členem je odporové topení, uzpůsobené pro přerušení po ohřátí na zvolenou teplotu, k přerušení elektrického proudu zaplynovacím zařízením.

5. Zaplynovací zařízení podle nároku 4, v y z n a - č u j í c í s e t í m, že odporovým topením je odporový topný drát.

6. Zaplynovací zařízení podle nároku 4, v y z n a - č u j í c í s e t í m, že odporové topení je vodivého typu vytvořené na podpůrném nosiči.

7. Zaplynovací zařízení podle nároku 4, v y z n a - č u j í c í s e t í m, že odporovým topením je foliové topení.

8. Zaplynovací zařízení podle nároku 2, v y z n a -
č u j í c í s e t í m, že topným členem je pyrotechnické
topení.
9. Zaplynovací zařízení podle nároku 2, v y z n a -
č u j í c í s e t í m, že topným členem je topení
s kladným součinitelem teploty.
10. Zaplynovací zařízení podle nároku 1, v y z n a -
č u j í c í s e t í m, že topný člen obsahuje termální
odpojení, určené pro přerušení proudu elektriny zařízením,
když termální odpojení je zahřáto nad zvolenou maximální
teplotu.
11. Zaplynovací zařízení podle nároku 1, v y z n a -
č u j í c í s e t í m, že elektrická vidlice má podélnou
osu rovnoběžnou se směrem svého vložení do vnitřku elektrické
zásuvky a podélná osa komory jsou odkloněna od podélné osy
elektrické vidlice pod úhlem větším než 90° a menším než
 180° , čímž nátrubek je směřován pod úhlem stranou od jakého-
koliv vnitřku elektrické zásuvky, do které je elektrická
vidlice zapojena.
12. Zaplynovací zařízení podle nároku 1, v y z n a -
č u j í c í s e t í m, že obsahuje modul sestavy topení
vytvořený odděleně od těla, přičemž tento modul sestavy
topení obsahuje topnou desku podpírající topný člen.
13. Zaplynovací zařízení podle nároku 12, v y z n a -
č u j í c í s e t í m, že topná deska se rozprostírá pod
komorou a obecně pod pravým úhlem k její podélné ose, přičemž
zaplynovací zařízení je opatřeno na teplo citlivou látku

uloženou v těle pod topnou deskou a topným členem, a tělo obsahuje průduchy, kudy na teplo citlivá látka může unikat, když je ohřívána.

14. Zaplynovací zařízení podle nároku 12, v y z n a -
č u j í c í s e t í m, že modul sestavy topení dále obsahuje elektrickou vidlici, přičemž elektrická vidlice je opatřena tělem vidlice a kolíky upevněnými v místě těla vidlice, přičemž modul sestavy topení může být nejdříve vyroben a potom následně běžným způsobem vpraven jako modul do těla zaplynovacího zařízení.

15. Zaplynovací zařízení podle nároku 1, v y z n a -
č u j í c í s e t í m, že zahrnuje nádržku přidržovanou v komoře těla, přičemž nádržka obsahuje teplem aktivovatelnou chemickou náplň a má otevřený konec uzavřený víčkem, otevíratelným nadouvacím prostředkem pro uvolňování zaplynovacího prostředku z nátrubku.

16. Zaplynovací zařízení podle nároku 15, v y z n a -
č u j í c í s e t í m, že nádržka je trvale upevněna v komoře, takže vyčerpaná nádržka nemůže být odstraněna a vyměněna bez účinného zničení zaplynovacího zařízení, což zajišťuje, že zaplynovací zařízení bude použito pouze jedenkrát.

17. Zaplynovací zařízení podle nároku 1, v y z n a -
č u j í c í s e t í m, že tělo zahrnuje vnější schránku a komora je opatřena komorovou stěnou rozprostírající se od vnější schránky, k vymezení mezi nimi izolujícího vzdušného prostoru, ke snížení intenzity tepla, kterému je vystavena vnější schránka, pokud je aktivován nadouvací prostředek.

18. Zaplynovací zařízení podle nároku 17, v y z n a -
č u j í c í s e t í m, že tělo zahrnuje aspoň jeden
teplotní průduch ke spojení izolačního vzdušného prostoru
a atmosféry, k vypouštění ohřátého vzduchu z izolujícího
vzdušného prostoru.

19. Elektricky aktivovatelné zaplynovací zařízení pro
použití s vnitřky elektrických zásuvek běžně umístěných
v obecně svislých nebo vzhůru směřujících čelních površích,
příčemž zaplynovací zařízení s e v y z n a č u j e
t í m, že sestává

- a. z těla, přičemž tělo je opatřeno komorou s
nátrubkem, jenž je otevřen do atmosféry na
jednom konci podélné osy komory a obsahuje
teplem aktivovatelnou chemickou náplň zahrnující
aktivní přísadu a nadouvací prostředek pro
vypuzení aktivní látky z komory pomocí samo se
udržující chemické reakce, přičemž tento
nátrubek je uzavřen víčkem, které je otevíratel-
né nadouvacím prostředkem k uvolňování zaplyno-
vacího prostředku z nátrubku,
- b. z elektrické vidlice přizpůsobené pro zapnutí do
vnitřku elektrické zásuvky a
- c. z modulu sestavy topení vytvořeného samostatně
od těla, ale pevně do tohoto těla připevněného,
příčemž tento modul sestavy topení zahrnuje
topnou desku, která drží topný člen elektricky
aktivovatelný elektrinou, která je dodávána
elektrickou vidlicí z vnitřku elektrické zásuv-
ky.

20. Zaplynovací zařízení podle nároku 19, v y z n a -
č u j í c í s e t í m, že

- a. elektrická vidlice má podélnou osu, která zasahuje ze strany na stranu přes povrch vnitřku elektrické zásuvky, když je elektrická vidlice do ní zapojena a
- b. podélná osa komory je orientována pod úhlem od asi 35° do asi 55° k příčné ose elektrické vidlice k nasměrování nátrubku komory na stranu pod úhlem s ohledem na jakýkoliv vnitřek elektrické zásuvky, do které je zapojena elektrická vidlice.

21. Zaplynovací zařízení podle nároku 19, v y z n a -
č u j í c í s e t í m, že topným členem je neobnovitelné odporové topení, uzpůsobené pro přerušení po ohřátí na zvolenou teplotu, k zabránění následujícího opětovného použití zaplynovacího zařízení.

22. Zaplynovací zařízení podle nároku 21, v y z n a -
č u j í c í s e t í m, že odporovým topením je odporový topný drát.

23. Zaplynovací zařízení podle nároku 21, v y z n a -
č u j í c í s e t í m, že odporové topení je vodivého typu vytvořené na podpůrném nosiči.

24. Zaplynovací zařízení podle nároku 21, v y z n a -
č u j í c í s e t í m, že odporovým topením je foliové topení.

25. Zaplynovací zařízení podle nároku 19, v y z n a -
č u j í c í s e t í m, že topným členem je pyrotechnické
topení.

26. Zaplynovací zařízení podle nároku 19, v y z n a -
č u j í c í s e t í m, že topným členem je topení
s kladným součinitelem teploty.

27. Zaplynovací zařízení podle nároku 19, v y z n a -
č u j í c í s e t í m, že modul sestavy topení dále
zahrnuje elektrickou vidlici, přičemž elektrická vidlice
sestává z těla vidlice a kolíků upevněných v místě těla
vidlice, kde tělo vidlice a topná deska jsou složeny
z jednotlivých částí tak, že modul sestavy topení může být
nejdříve vyroben odděleně a potom včleněn jako modul do těla
zaplynovacího zařízení v následující výrobní operaci.

28. Zaplynovací zařízení podle nároku 19, v y z n a -
č u j í c í s e t í m, že topný člen obsahuje termální
odpojení, určené pro přerušování proudu elektriny zařízením,
když termální odpojení je zahráto nad zvolenou maximální
teplotu.

29. Zaplynovací zařízení podle nároku 19, v y z n a -
č u j í c í s e t í m, že elektrická vidlice má podélnou
osu rovnoběžnou se směrem svého vložení do vnitřku elektrické
zásuvky a podélná osa komory jsou odkloněna od podélné osy
elektrické vidlice pod úhlem větším než 90° a menším než
 180° , čímž nátrubek je směřován pod úhlem stranou od jakého-
koliv vnitřku elektrické zásuvky, do které je elektrická
vidlice zapojena.

30. Zaplynovací zařízení podle nároku 19, v y z n a -
č u j í c í s e t í m, že zahrnuje nádržku přidržívanou
v komoře těla, přičemž nádržka obsahuje teplem aktivovatelnou
chemickou náplň a má otevřený konec uzavřený víčkem, otevíra-
telným nadouvacím prostředkem pro uvolňování zaplynovacího
prostředku z nátrubku.

31. Zaplynovací zařízení podle nároku 30, v y z n a -
č u j í c í s e t í m, že nádržka je trvale upevněna
v komoře.

32. Zaplynovací zařízení podle nároku 30, v y z n a -
č u j í c í s e t í m, že tělo zahrnuje odlitou první
půlku těla a druhou půlku těla spojené pomocí pohyblivého
kloubu, přičemž půlky těla jsou v otevřené poloze, když první
část je odlita a je uzavíratelná kolem nádržky, a modul
sestavy topení během přípravy zaplynovacího zařízení tvoří
tělo, přičemž půlky těla jsou udržovány v průběhu výroby
pohyblivým kloubem.

33. Způsob zaplynování prostoru, ve které je připevněn
vnitřek elektrické zásuvky na obecně svislém povrchu, zaply-
ňovací aktivní látkou, v y z n a č u j í c í s e t í m,
že zahrnuje kroky

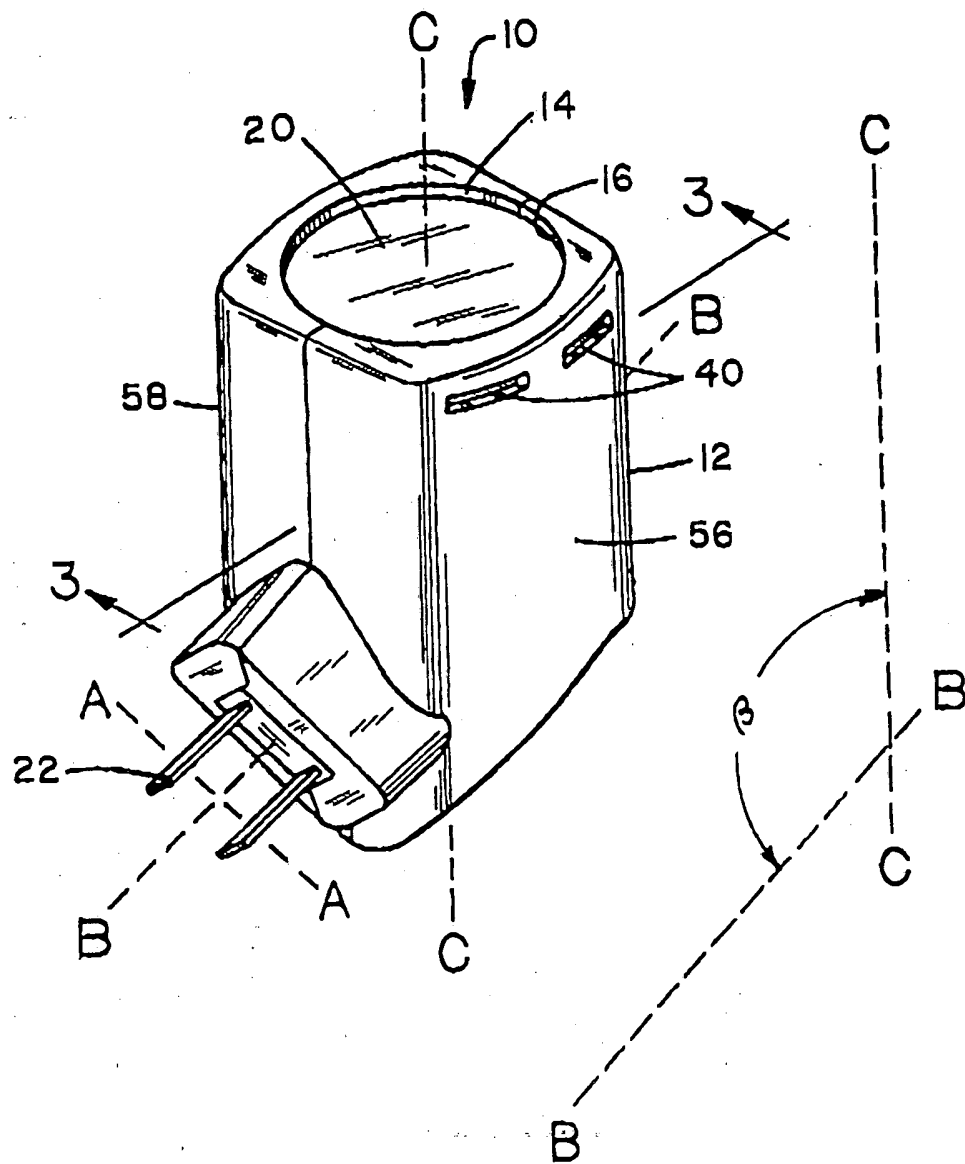
- a. zajištění elektricky aktivovatelného zaplynova-
cího zařízení, přičemž toto zařízení se sestává
z
 - i. těla opatřeného komorou s nátrubkem ote-
vřeným do atmosféry na jednom konci
podélné osy komory, která obsahuje teplem
aktivovatelnou chemickou náplň zahrnující

aktivní látku a nadouvací prostředek pro vypuzení aktivní látky z komory pomocí samo-se udržující chemické reakce, kde tento nátrubek je uzavřen víčkem otevíratelným nadouvacím prostředkem k vypuzení zaplynovacího prostředku z nátrubku komory,

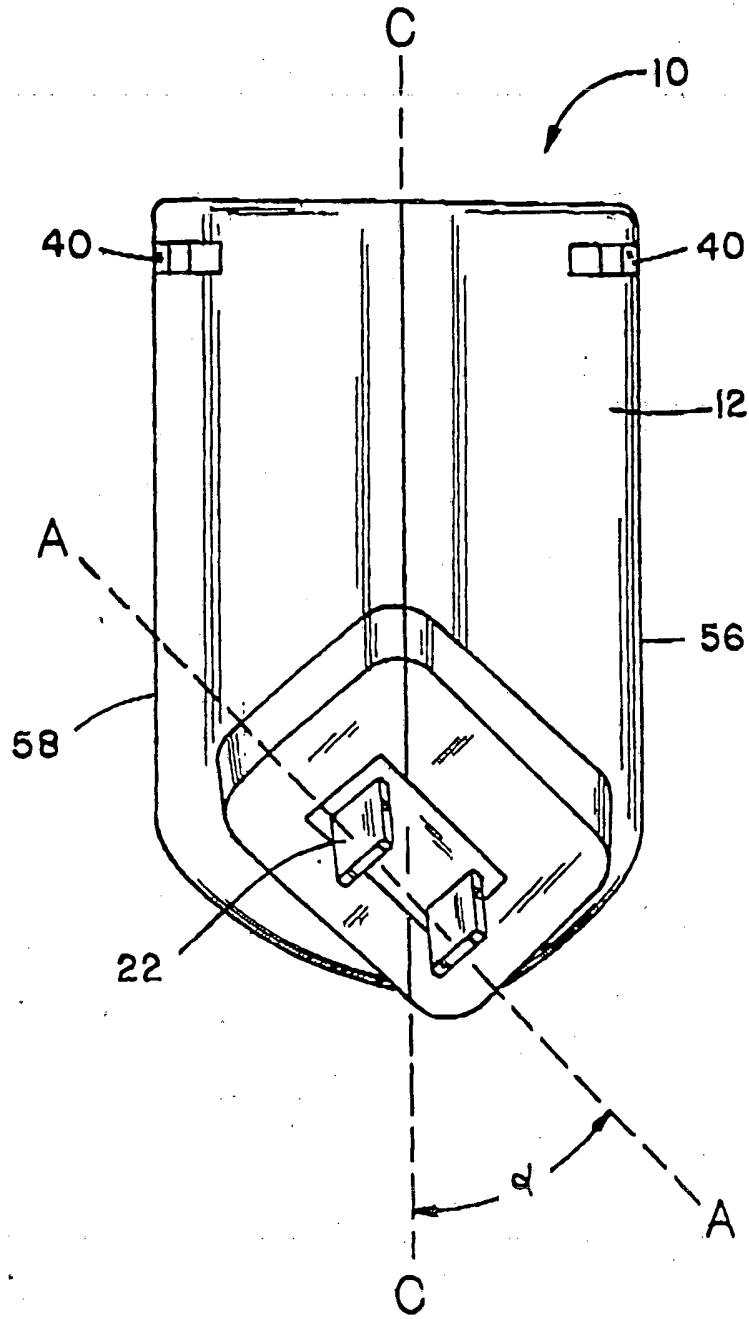
- ii. elektrické vidlice přizpůsobené k zapojení do vnitřku elektrické zásuvky, mající příčnou osu, které se rozprostírá ze strany na stranu přes povrch vnitřku elektrické zásuvky, když je elektrická vidlice do ní zapnuta, přičemž elektrická vidlice je pevně připojena do těla s podélnou osou komory orientovanou pod úhlem od asi 35° do asi 55° k příčné ose elektrické vidlice k nasměrování nátrubku komory na stranu pod úhlem s ohledem na jakýkoliv vnitřek elektrické zásuvky, do které je zapojen, a
 - iii. topného členu na jedno použití pro ohřívání teplem aktivovatelné chemické náplně k vyvolání činnosti nadouvacího prostředku, přičemž tento topný člen je aktivovatelný elektrinou dodávanou elektrickou vidlicí,
- b. zapojení zaplynovacího zařízení do vnitřku elektrické zásuvky, přičemž orientace zaplynovacího zařízení je zvolena tak, že nátrubek je otevřen obecně směrem vzhůru, a

- c. dodávání elektriny z vnitřku elektrické zásuvky k aktivaci topného členu, nejdříve k zahájení účinku nadouvacího prostředku k uvolňování aktivní látky z nátrubku a potom k neobnovitelnému samoodpojení tohoto zaplynovacího zařízení, které zamezuje jeho následné použití.

34. Způsob podle nároku 33, v y z n a č u j í c í s e t í m, že elektrická vidlice zaplynovacího zařízení má podélnou osu rovnoběžně se směrem svého vložení do vnitřku elektrické zásuvky a podélná osa komory je odkloněna od podélné osy elektrické vidlice pod úhlem větším než 90° a menším než 180° , čímž nátrubek je směřován od vnitřku elektrické zásuvky, do které je elektrická vidlice zapojena.



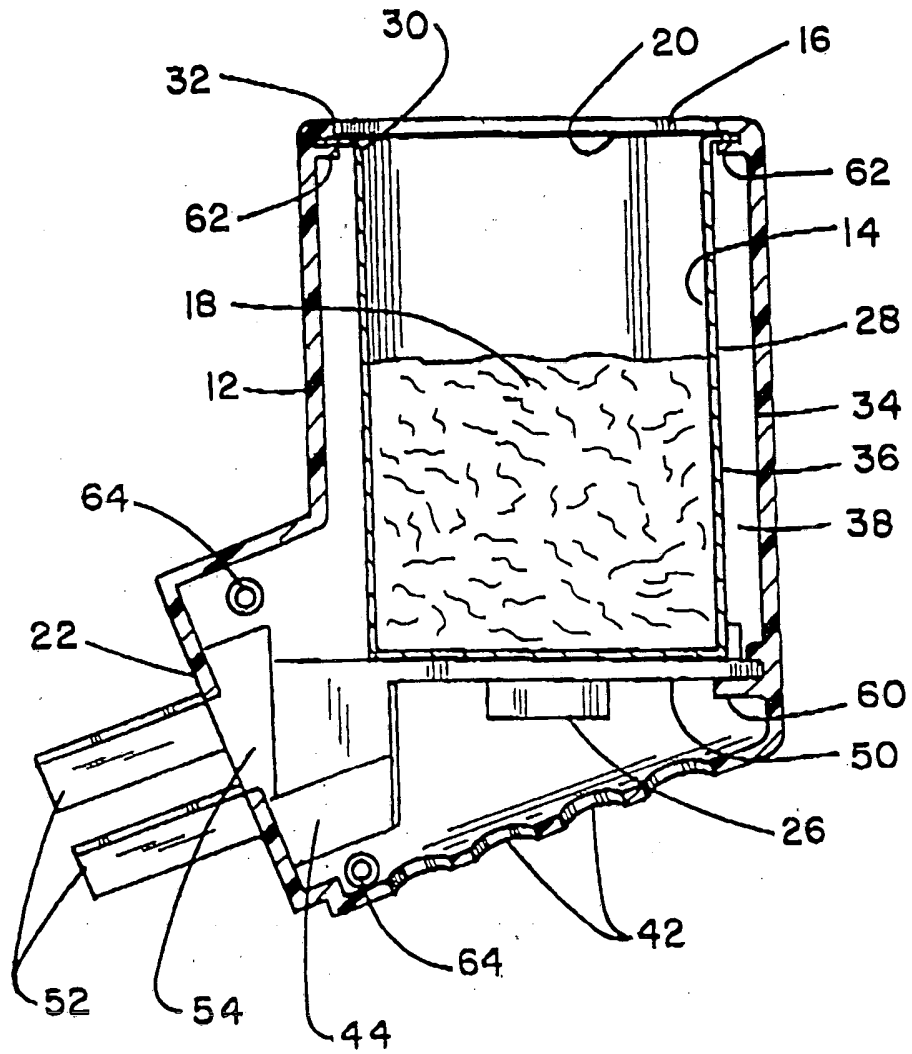
Obr. 1



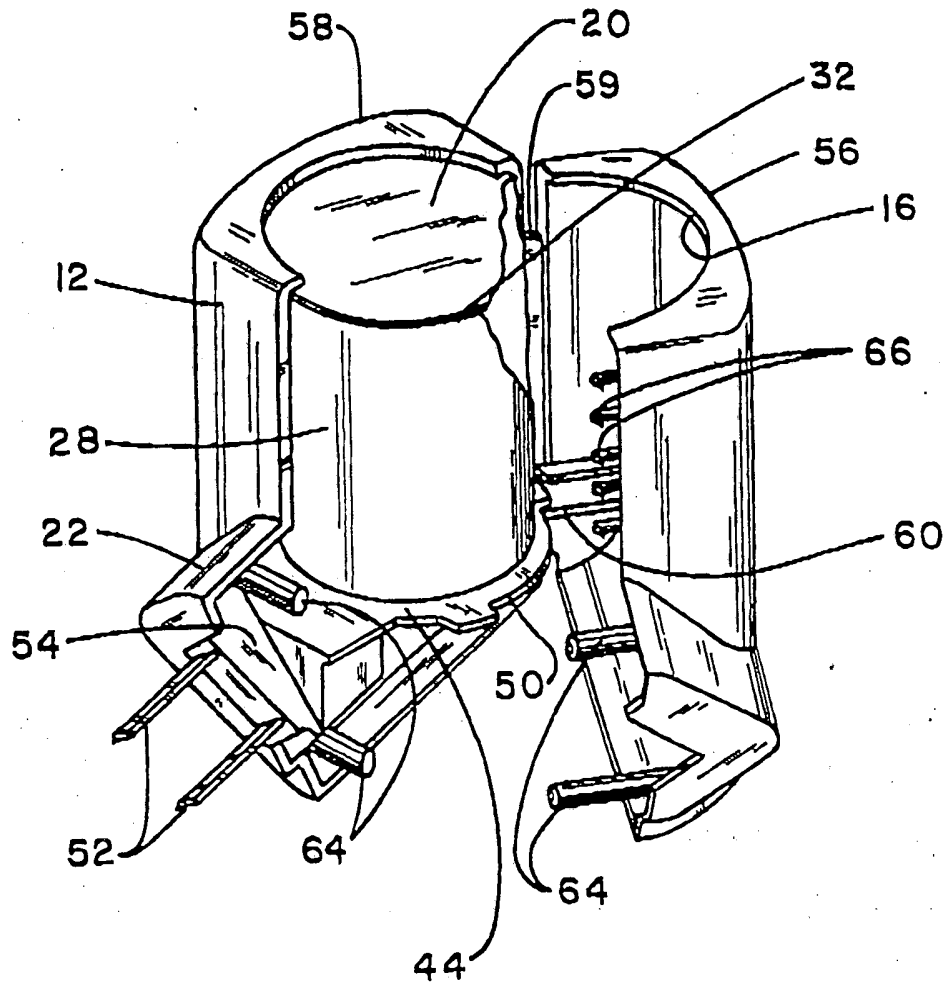
Obr. 2

09.03.98

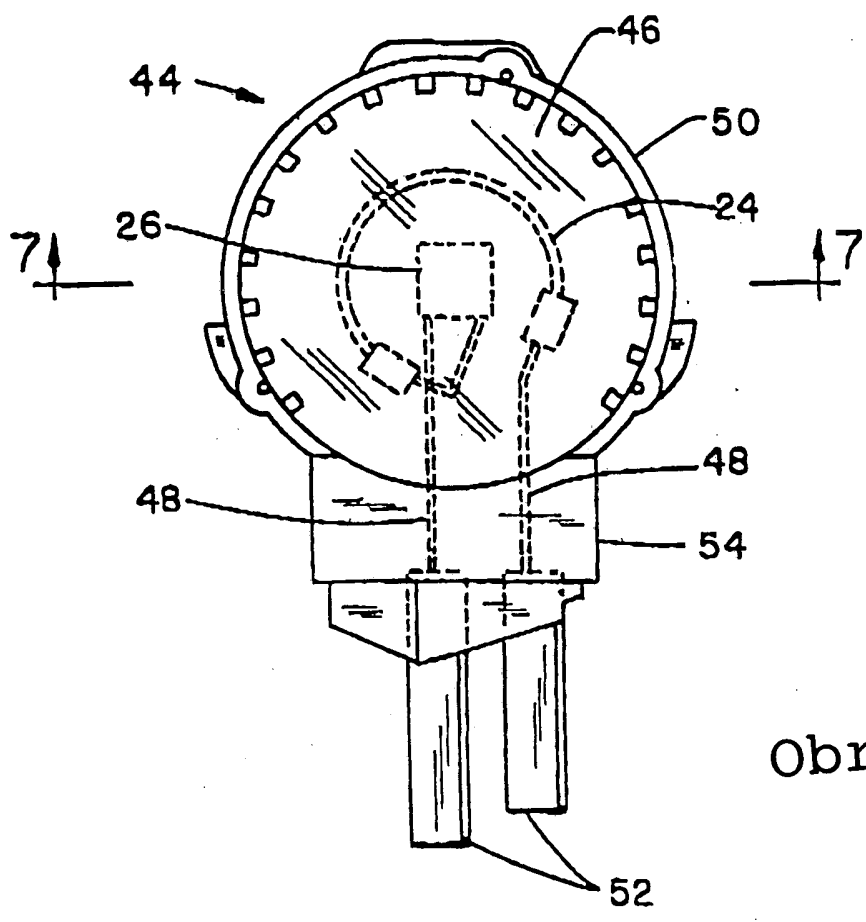
4068-97



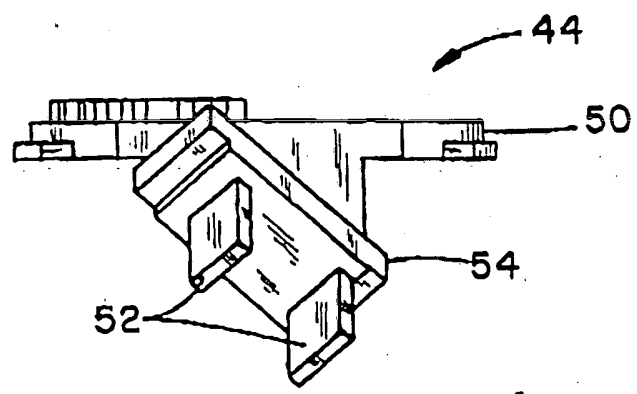
Obr. 3



Obr. 4



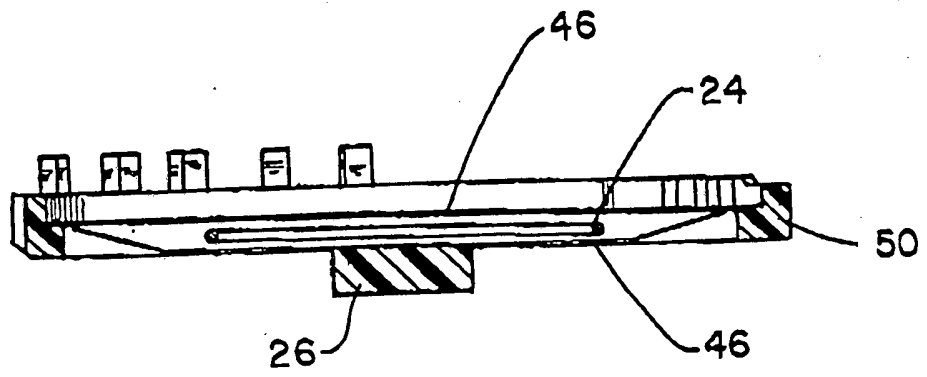
Obr. 5



Obr. 6

09.03.98

4068-94



Obr. 7