

19) RÉPUBLIQUE FRANÇAISE
INSTITUT NATIONAL
DE LA PROPRIÉTÉ INDUSTRIELLE
PARIS

11) N° de publication :
(à n'utiliser que pour les
commandes de reproduction)

2 845 338

21) N° d'enregistrement national : 02 12375

51) Int Cl⁷ : B 62 B 5/06, B 62 B 3/14

12)

DEMANDE DE BREVET D'INVENTION

A1

22) Date de dépôt : 02.10.02.

30) Priorité :

43) Date de mise à la disposition du public de la demande : 09.04.04 Bulletin 04/15.

56) Liste des documents cités dans le rapport de recherche préliminaire : *Se reporter à la fin du présent fascicule*

60) Références à d'autres documents nationaux apparentés :

71) Demandeur(s) : REY MARCEL — FR.

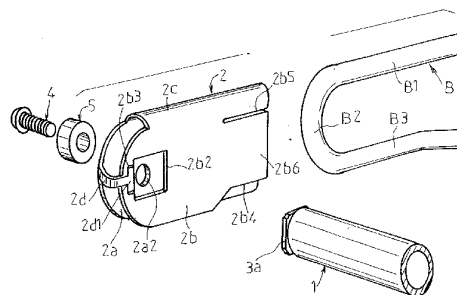
72) Inventeur(s) : REY MARCEL.

73) Titulaire(s) :

74) Mandataire(s) : CABINET LAURENT ET CHARRAS.

54) DISPOSITIF DE FIXATION D'UNE POIGNEE SUR UN CHARIOT UTILISE EN LIBRE SERVICE.

57) Le dispositif de fixation d'une poignée (1) sur un chariot utilisé en libre service, ledit chariot étant réalisé à partir d'une structure en éléments filiformes formant un réceptacle prolongé, d'un côté, par deux branches (B) entre lesquelles doit être positionnée ladite poignée de manipulation sous forme d'une barre (1), est remarquable en ce qu'il comprend deux embouts indépendants (2) présentant des agencements d'accouplement démontables à chacune des extrémités de la barre (1), chaque embout (2) présentant une section transversale apte à enserrer la section des branches (B) et des agencements de blocage et d'indexation par rapport auxdites branches.



FR 2 845 338 - A1



L'invention se rattache au secteur technique des chariots utilisés en libre service notamment.

5 D'une manière parfaitement connue, ce type de chariot est réalisé à partir d'une structure d'éléments filiformes, de manière à constituer un réceptacle pour le transport en vrac de marchandises diverses. L'ensemble de la structure porteuse est montée sur des roulettes afin d'être facilement déplacée et dirigée au moyen d'une poignée, généralement sous forme
10 d'une barre transversale montée entre deux branches parallèles formées dans le prolongement des côtés latéraux de la structure.

Ces chariots sont notamment utilisés dans les magasins en libre service et peuvent présenter divers accessoires, tels que monnayeur, siège
15 pour enfant, ...

Compte tenu de l'emploi intensif de ces chariots, ces derniers doivent être renouvelés selon des fréquences plus ou moins importantes. Il en résulte, bien évidemment, des coûts élevés pour le magasin qui doit
20 renouveler son parc de chariots.

Pour tenter de diminuer de tels coûts, il est apparu nécessaire de pouvoir rénover les chariots. Pour cela, il convient de les démonter entièrement afin, notamment, de pouvoir soumettre les structures à des
25 opérations de décapage et de peinture par exemple, et de changer les organes défectueux (roulettes, poignées, monnayeurs, ...).

Toutefois, des difficultés peuvent apparaître au moment du remontage du chariot. C'est le cas, notamment, au niveau de la barre de préhension qui, à l'origine, n'est pas conçue pour être démontée.

5 A partir de cette constatation, le problème que se propose de résoudre l'invention est de pouvoir facilement équiper un chariot rénové d'une barre de préhension et de manipulation en ayant pour objectif d'obtenir les mêmes effets et résultats que ceux obtenus avec une barre montée à l'origine.

10

Pour résoudre un tel problème, il a été conçu et mis au point un dispositif de fixation d'une poignée sur un chariot utilisé en libre service, du type de ceux réalisés à partir d'une structure en éléments filiformes formant un réceptacle prolongé, d'un côté, par deux branches entre lesquelles doit
15 être positionnée ladite poignée de manipulation sous forme d'une barre. Selon l'invention, le dispositif comprend deux embouts indépendants présentant des agencements d'accouplement démontables à chacune des extrémités de la barre, chaque embout présentant une section transversale apte à enserrer la section des branches et des agencements de blocage et
20 d'indexation par rapport auxdites branches.

Un autre problème que se propose de résoudre l'invention, est d'obtenir un embout avec un coût de production réduit, d'un esthétisme attractif et facilement adaptable à la barre et aux branches des chariots.

25

Pour résoudre un tel problème, chaque embout est obtenu à partir d'une tôle convenablement découpée et pliée pour constituer une section

transversale ouverte tout en présentant les agencements de blocage et d'indexation.

Plus particulièrement, la tôle est pliée symétriquement pour
5 constituer deux flasques latéraux sensiblement parallèles réunis par une
partie commune résultant du pliage et apte à enserrer la section de la
branche correspondante sous forme d'un élément rectiligne filiforme cintré
à son extrémité libre en formant une boucle prolongée par un autre élément
10 rectiligne filiforme sensiblement parallèle au précédent ; la hauteur des
flasques correspond sensiblement à l'écartement des deux éléments
rectilignes, chaque flasque présentant, à partir de la partie commune de
pliage et d'un côté, une forme arrondie d'une manière correspondante à la
boucle.

15 Pour résoudre le problème posé d'assurer le blocage angulaire de la
barre par rapport à l'embout, et d'assurer la fixation de l'embout par rapport
à ladite barre, l'un des flasques présente, au niveau de sa forme arrondie,
une ouverture polygonale notamment carrée, apte à être centrée sur une
portée de section complémentaire d'un insert rendu solidaire de chacune des
20 extrémités de la barre, ledit insert présentant un trou taraudé pour le vissage
d'un organe de blocage engagé à partir d'un trou formé, en alignement
coaxial de l'ouverture, dans l'épaisseur de l'autre flasque.

Pour résoudre le problème posé d'assurer le blocage en translation
25 des embouts, à l'extrémité des branches, les formes d'extrémité arrondies
des deux flasques, sont réunies par un élément cintré apte à venir en butée
contre la boucle des branches.

L'élément cintré de butée est formé en débordement de l'une des extrémités arrondies de l'un des flasques, et présente, à son extrémité libre, une forme d'accrochage apte à être engagée, après cintrage, dans une forme complémentaire formée à partir de l'autre extrémité arrondie de l'autre flasque.

5

Pour résoudre le problème posé d'améliorer la fixation des embouts par rapport à la barre, une bague entretoise au-travers de laquelle est engagé l'organe de blocage, est montée entre les deux flasques.

10

Un autre problème que se propose de résoudre l'invention est d'éviter tout basculement angulaire des embouts par rapport aux branches du chariot.

15

Pour résoudre un tel problème, l'un des flasques présente, à son extrémité libre, opposée à celle arrondie, un décrochement formé à partir de son bord latéral libre, de manière à créer une zone établie entre les deux éléments rectilignes des branches, et apte à être déformée en combinaison avec une fente, à l'intérieur desdits éléments, pour assurer une indexation angulaire.

20

L'invention est exposée ci-après plus en détail à l'aide des figures des dessins annexés dans lesquels :

25

- la figure 1 est une vue en plan montrant le découpage d'une tôle et son pliage pour l'obtention des embouts support selon les caractéristiques de l'invention ;

- la figure 2 est une vue en perspective, avant montage, d'un embout par rapport aux branches du chariot et par rapport à la barre de manipulation ;

5 - la figure 3 est une vue correspondant à la figure 2 après accouplement de l'embout, au niveau des branches et de la barre ;

- la figure 4 est une vue en coupe longitudinale considérée selon la ligne 4-4 de la figure 3 ;

10 - la figure 5 est une vue partielle en perspective montrant la mise en place de la barre de manipulation à l'extrémité des branches d'un exemple indicatif nullement limitatif, d'un chariot utilisé en libre service notamment.

D'une manière parfaitement connue pour un homme du métier, ce type de chariot est réalisé à partir d'une structure (S) en éléments filiformes formant un réceptacle en tant que tel, pour la réception des marchandises.
15 L'une des extrémités de ce chariot présente, d'un côté, sensiblement dans le prolongement des côtés latéraux de la structure, deux branches parallèles (B) entre lesquelles est montée une poignée de préhension, sous forme d'une barre (1). D'une manière connue, avec ce type de chariot, chacune des branches (B) est réalisée par un segment rectiligne (B1) cintré à son
20 extrémité libre pour former une boucle (B2), prolongée par un autre segment rectiligne (B3) parallèle au segment (B1). Les différents éléments de la structure du chariot, notamment les branches (B), sont réalisés par des éléments filiformes de section ronde.

25 Selon l'invention, le dispositif de fixation de la barre (1) comprend deux embouts indépendants et identiques (2) comportant des agencements d'accouplement démontables à l'une des extrémités de la barre (1). Comme

il sera indiqué dans la suite de la description, chaque embout (2) présente une section transversale apte à enserrer l'extrémité des branches (B) au niveau des segments (B1), (B2) et (B3). Chacun desdits embouts présente, en outre, des agencements de blocage et d'indexation par rapport auxdites
5 branches (B).

D'une manière préférée, chaque embout est obtenu à partir d'une tôle (2) convenablement découpée et pliée pour constituer une section transversale ouverte en forme sensiblement d'un U renversé pour coiffer et
10 enserrer l'extrémité des branches (B), notamment des segments (B1), (B2) et (B3).

La tôle (2) de forme générale quadrangulaire, est pliée symétriquement pour constituer deux flasques latéraux sensiblement
15 parallèles (2a) et (2b) réunis par une partie commune (2c) résultant de l'action précitée de pliage. Cette partie commune (2c) chevauche la partie correspondante de la branche (B), notamment le segment rectiligne (B1). Les deux flasques (2a) et (2b), qui prolongent symétriquement la partie commune (2c), après mise en place à l'extrémité libre des branches (B),
20 sont disposés de part et d'autre des segments (B1), (B2) et (B3). La hauteur du flasque correspond sensiblement à l'écartement des deux segments (B1) - (B3).

Afin de s'adapter au segment arrondi (B2) de chacune des branches, les flasques (2a) et (2b) présentent, à partir de la partie commune de pliage
25 (2c) et d'un côté seulement, une forme arrondie (2a1) - (2b1) de sensiblement même rayon que celui de la boucle (B2).

Selon une autre caractéristique de l'invention, le flasque (2b) présente, au niveau de sa forme arrondie (2b1), une ouverture polygonale, notamment carrée (2b2) apte à être centrée sur une portée de section complémentaire (3a) que présente un insert (3). Cet insert (3) est fixé, par tout moyen connu et approprié, à chacune des extrémités de la barre (1). Cette disposition permet d'indexer en rotation la barre (1) par rapport à chacun des embouts (2).

L'insert (3) présente un trou taraudé pour le vissage d'un organe de blocage (4) engagé à partir d'un trou (2a2) formé dans l'épaisseur de l'autre flasque (2a), sensiblement en alignement coaxial avec l'ouverture (2b2). Pour éviter d'écraser les deux flasques (1a) et (2b), sous l'effet de l'action de blocage de la vis (4), une bague (5) est interposée entre les deux flasques (2a) et (2b).

Selon une autre caractéristique, l'embout (2) présente des agencements de blocage en translation par rapport aux extrémités de la branche (B) pour éviter, notamment, tout effet d'enfoncement par glissement desdits embouts par rapport aux branches. Dans ce but, après pliage des deux flasques (2a) et (2b) par rapport à la partie commune (2c), les formes arrondies (2a1) (2b1) sont réunies par un élément cintré (2d) apte à venir en butée contre la boucle (B2) de la branche.

Cet élément (2d) est formé en débordement de l'une des extrémités arrondies (2a1) du flasque (2a) et présente, à son extrémité libre, une forme d'accrochage (2d1) apte à être engagée, après cintrage, dans une forme complémentaire (2b3) formée à partir de l'autre extrémité arrondie (2b1) du flasque (2) et en communication avec l'ouverture d'indexation angulaire (2b2) (figures 1 et 2).

Les embouts (2) présentent également des agencements évitant tout basculement angulaire par rapport aux branches (B) en considérant le fait que la section transversale est ouverte et non pas fermée. Dans ce but, l'un des flasques (2b) présente, à son extrémité libre, opposée à son extrémité arrondie (2b1), un décrochement (2b4) formé à partir de son bord latéral libre. Ce décrochement (2b4) crée, en combinaison avec une fente rectiligne (2b5), une zone (2b6) apte à être déformée à l'intérieur des deux segments rectilignes (B1) et (B3) des branches (B). Après déformation de la zone (2b6), cette dernière vient en butée avec les segments rectilignes (B1) et (B3).

Le montage des embouts (2), équipés préalablement ou non de la barre de manipulation (1), s'effectue d'une manière particulièrement simple et efficace, étant donné qu'il suffit de venir coiffer l'extrémité des branches (B) par simple emmanchement, lequel peut être effectué, soit horizontalement, soit verticalement. Le démontage s'effectue également d'une manière très aisée.

A noter également que l'organe de blocage (4) peut présenter avantageusement tous agencements aptes à interdire son déplacement par rapport à l'insert (3).

Les avantages ressortent bien de la description.

RE V E N D I C A T I O N S

- 5 -1- Dispositif de fixation d'une poignée (1) sur un chariot utilisé en libre service, ledit chariot étant réalisé à partir d'une structure en éléments filiformes formant un réceptacle prolongé, d'un côté, par deux branches (B) entre lesquelles doit être positionnée ladite poignée de manipulation sous forme d'une barre (1),
- 10 *caractérisé en ce qu'il* comprend deux embouts indépendants (2) présentant des agencements d'accouplement démontables à chacune des extrémités de la barre (1), chaque embout (2) présentant une section transversale apte à enserrer la section des branches (B) et des agencements de blocage et d'indexation par rapport auxdites branches.
- 15 -2- Dispositif selon la revendication 1, caractérisé en ce que chaque embout est obtenu à partir d'une tôle (2) convenablement découpée et pliée pour constituer une section transversale ouverte tout en présentant les agencements de blocage et d'indexation.
- 20 -3- Dispositif selon la revendication 2, caractérisé en ce que la tôle (2) est pliée symétriquement pour constituer deux flasques latéraux (2a) et (2b) sensiblement parallèles réunis par une partie commune (2c) résultant du pliage et apte à enserrer la section de la branche correspondante sous forme d'un segment rectiligne filiforme (B1) cintré à son extrémité libre en
- 25 formant une boucle (B2) prolongée par un autre segment rectiligne filiforme (B3) sensiblement parallèle au précédent (B1), la hauteur des flasques (2a) et (2b) correspondant sensiblement à l'écartement des deux éléments

rectilignes (B1) et (B3), chaque flasque présentant, à partir de la partie commune de pliage (2c) et d'un côté, une forme arrondie (2a1) et (2b1) d'une manière correspondante à la boucle (B2).

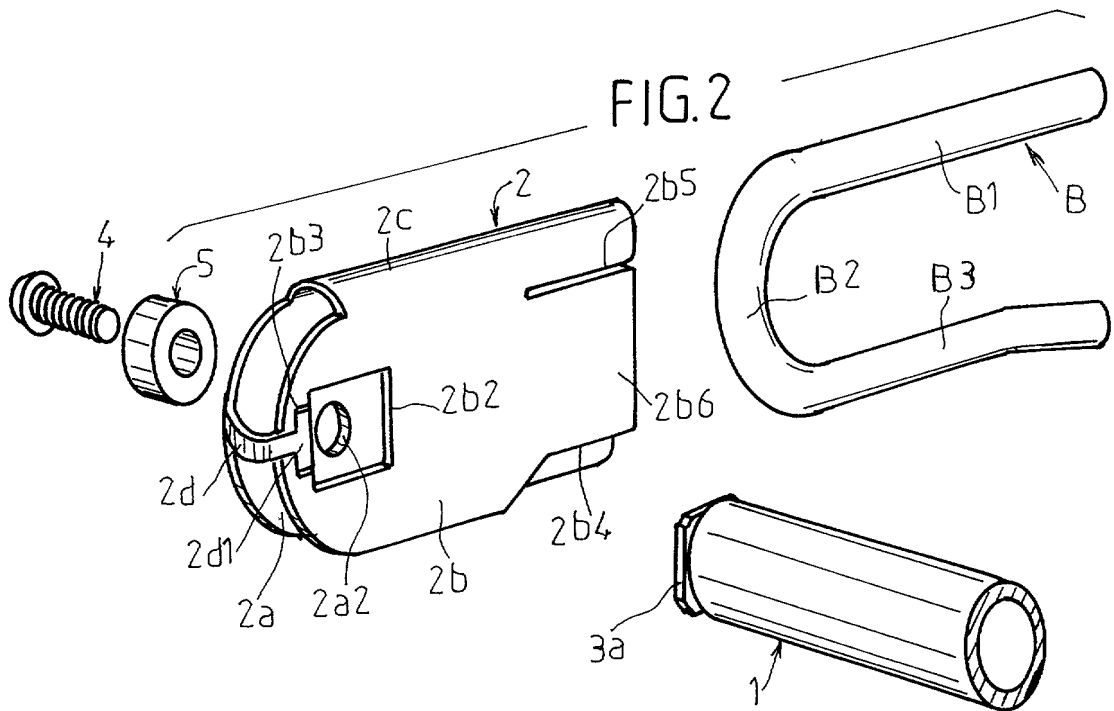
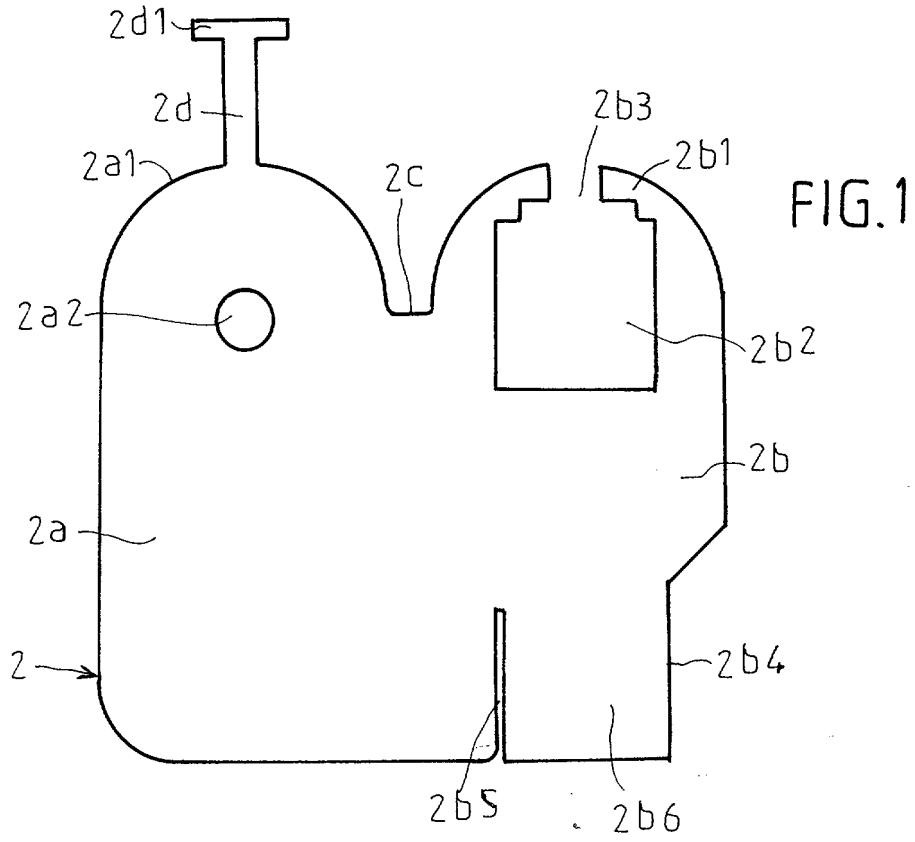
5 -4- Dispositif selon la revendication 3, caractérisé en ce que l'un des flasques (2b) présente, au niveau de sa forme arrondie, une ouverture polygonale (2b2) notamment carrée, apte à être centrée sur une portée de section complémentaire d'un insert (3) rendu solidaire de chacune des extrémités de la barre (1), ledit insert (3) présentant un trou taraudé pour le
10 vissage d'un organe de blocage (4) engagé à partir d'un trou (2a2) formé, en alignement coaxial de l'ouverture (2b2), dans l'épaisseur de l'autre flasque (2a).

15 -5- Dispositif selon la revendication 3, caractérisé en ce que les formes d'extrémité arrondies (2a1) et (2b1) des deux flasques, sont réunies par un élément cintré (2d) apte à venir en butée contre la boucle (B2) des branches (B).

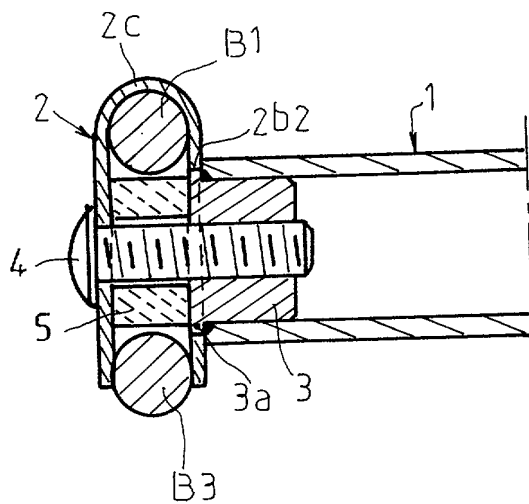
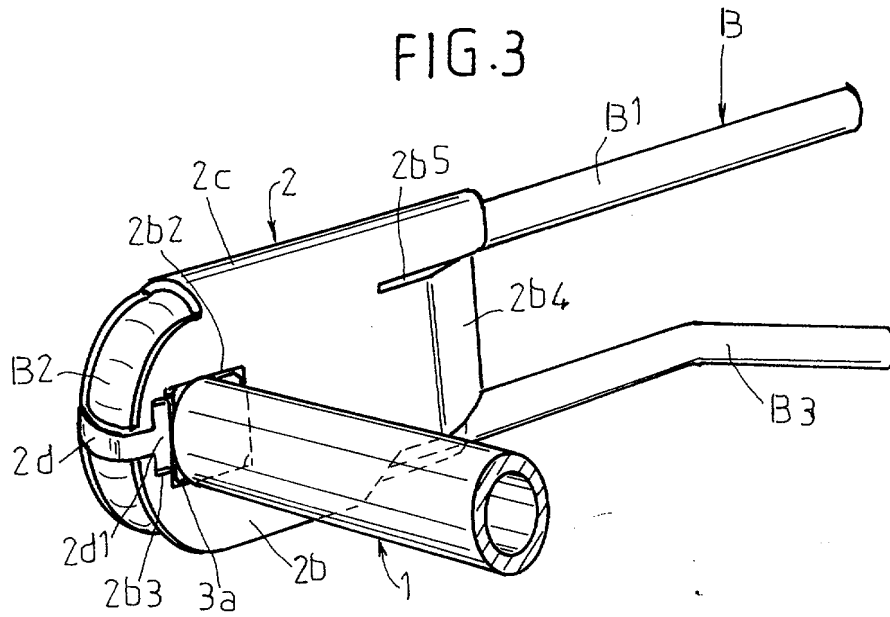
20 -6- Dispositif selon la revendication 5, caractérisé en ce que l'élément cintré de butée (2d) est formé en débordement de l'une des extrémités arrondies de l'un des flasques, et présente, à son extrémité libre, une forme d'accrochage (2d1) apte à être engagée, après cintrage, dans une forme complémentaire (2b3) formée à partir de l'autre extrémité arrondie de l'autre flasque (2b).

25 -7- Dispositif selon la revendication 4, caractérisé en ce que, entre les deux flasques, est montée une bague entretoise (5) au-travers de laquelle est engagé l'organe de blocage (4).

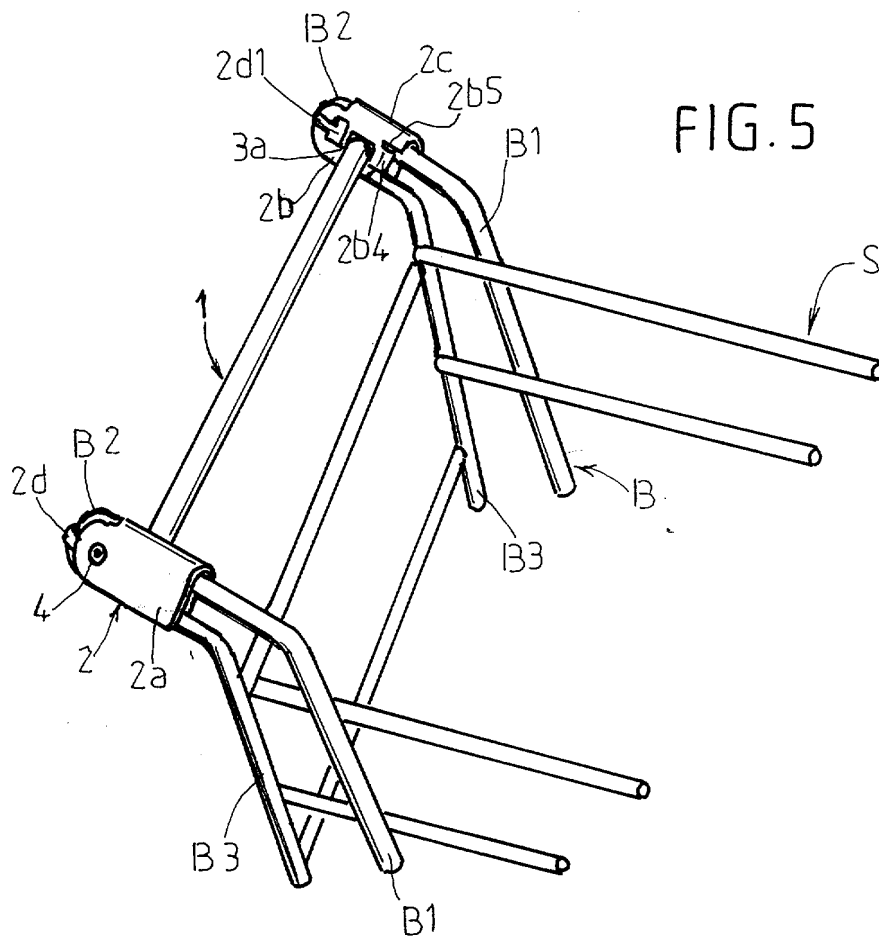
-8- Dispositif selon la revendication 3, caractérisé en ce que l'un des
flasques (2b) présente, à son extrémité libre opposée à celle arrondie, un
décrochement (2b4) formé à partir de son bord latéral libre, de manière à
5 créer une zone établie entre les deux segments rectilignes des branches, et
apte à être déformée en combinaison avec une fente (2b5), à l'intérieur
desdits segments, pour assurer une indexation angulaire.



2/3



3/3





**RAPPORT DE RECHERCHE
PRÉLIMINAIRE**

établi sur la base des dernières revendications
déposées avant le commencement de la recherche

N° d'enregistrement
national

FA 624095
FR 0212375

DOCUMENTS CONSIDÉRÉS COMME PERTINENTS		Revendication(s) concernée(s)	Classement attribué à l'invention par l'INPI
Catégorie	Citation du document avec indication, en cas de besoin, des parties pertinentes		
X	EP 0 798 194 A (CLARES MERCH HAND EQUIP LTD) 1 octobre 1997 (1997-10-01)	1	B62B5/06 B62B3/14
A	* le document en entier *	2-8	
X	US 4 248 441 A (JOSEPH RAYMOND) 3 février 1981 (1981-02-03)	1	B62B
A	* le document en entier *	2-8	
			DOMAINES TECHNIQUES RECHERCHÉS (Int.CL.7)
			B62B
Date d'achèvement de la recherche		Examineur	
20 juin 2003		De Schepper, H	
<p>CATÉGORIE DES DOCUMENTS CITÉS</p> <p>X : particulièrement pertinent à lui seul Y : particulièrement pertinent en combinaison avec un autre document de la même catégorie A : arrière-plan technologique O : divulgation non-écrite P : document intercalaire</p> <p>T : théorie ou principe à la base de l'invention E : document de brevet bénéficiant d'une date antérieure à la date de dépôt et qui n'a été publié qu'à cette date de dépôt ou qu'à une date postérieure. D : cité dans la demande L : cité pour d'autres raisons</p> <p>..... & : membre de la même famille, document correspondant</p>			

**ANNEXE AU RAPPORT DE RECHERCHE PRÉLIMINAIRE
RELATIF A LA DEMANDE DE BREVET FRANÇAIS NO. FR 0212375 FA 624095**

La présente annexe indique les membres de la famille de brevets relatifs aux documents brevets cités dans le rapport de recherche préliminaire visé ci-dessus.
Les dits membres sont contenus au fichier informatique de l'Office européen des brevets à la date du 20-06-2003
Les renseignements fournis sont donnés à titre indicatif et n'engagent pas la responsabilité de l'Office européen des brevets, ni de l'Administration française

Document brevet cité au rapport de recherche	Date de publication	Membre(s) de la famille de brevet(s)	Date de publication
EP 0798194 A	01-10-1997	FR 2746758 A1	03-10-1997
		EP 0798194 A1	01-10-1997
US 4248441 A	03-02-1981	FR 2417426 A1	14-09-1979
		DE 2905848 A1	23-08-1979
		GB 2014527 A , B	30-08-1979
		JP 1457659 C	09-09-1988
		JP 54129633 A	08-10-1979
		JP 63002829 B	20-01-1988