



(12) 发明专利

(10) 授权公告号 CN 102440573 B

(45) 授权公告日 2013. 04. 17

(21) 申请号 201110369897. 1

A47C 7/50(2006. 01)

(22) 申请日 2011. 11. 21

(56) 对比文件

(73) 专利权人 上海理工大学

JP 特许第 4319335 B2, 2009. 08. 26,

地址 200093 上海市杨浦区军工路 516 号

CN 101156733 A, 2008. 04. 09,

(72) 发明人 王树英 李冰莲 朱本雨 赵新芳

CN 201452358 U, 2010. 05. 12,

王治瑞 高晨

CN 201499869 U, 2010. 06. 09,

(74) 专利代理机构 上海申汇专利代理有限公司

审查员 李庆萍

31001

代理人 吴宝根 王晶

(51) Int. Cl.

A47C 3/00(2006. 01)

A47C 4/00(2006. 01)

A47C 7/62(2006. 01)

A47C 7/70(2006. 01)

A47C 7/40(2006. 01)

A47C 7/02(2006. 01)

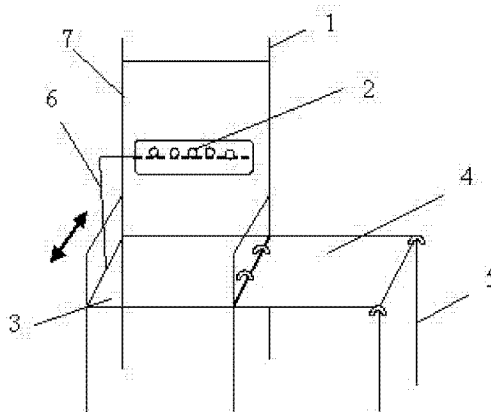
权利要求书 1 页 说明书 2 页 附图 1 页

(54) 发明名称

多功能椅子

(57) 摘要

本发明涉及一种多功能椅子,包括椅背,椅子坐垫,椅子坐垫一端的扶手上通过伸缩杆连接活动靠背,活动靠背一面为具有按摩作用的柔软靠背,另一面为坚硬光滑的桌面,椅子坐垫另一端上通过活动铰链连接折叠椅,折叠椅外侧通过活动铰链连接折叠椅腿。活动靠背通过伸缩杆可以前后移动,移动到后面时,当做靠背,使人舒服;移动到前面时可以当做临时书桌用,书桌上设有杯槽和笔槽,防止笔的滚落。当折叠椅通过活动铰链展开,且折叠椅腿通过活动铰链展成与折叠椅垂直,并支撑在地面上,形成一个双人椅子。折叠椅不使用时可以折到椅子底下,节省空间。本发明可以用在教室,方便学生学习;也可以用在企业办公室,会议室,提高工作效率。



1. 一种多功能椅子,包括椅背(7),椅子坐垫(3),其特征在于:所述椅子坐垫(3)一端的扶手上通过伸缩杆(6)连接活动靠背(2),活动靠背(2)一面为具有按摩作用的柔软靠背,另一面为坚硬光滑的桌面,椅子坐垫(3)另一端上通过活动铰链连接折叠椅(4),折叠椅(4)外侧通过活动铰链连接折叠椅腿(5);当所述活动靠背(2)通过伸缩杆(6)移到椅子后面靠在椅背(7)时,活动靠背(2)的柔软面朝上当作靠背;当所述活动靠背(2)通过伸缩杆(6)移到椅子前面时,活动靠背(2)翻转,坚硬光滑的桌面朝上,用作临时书桌。

2. 根据权利要求1所述的多功能椅子,其特征在于:当所述折叠椅(4)通过活动铰链展开,且折叠椅腿(5)通过活动铰链展成与折叠椅(4)垂直,并支撑在地面上,形成一个双人椅子。

3. 根据权利要求1所述的多功能椅子,其特征在于:所述活动靠背(2)的坚硬光滑桌面上设有杯槽(8)和笔槽(9)。

4. 根据权利要求1所述的多功能椅子,其特征在于:所述椅背(7)两侧焊有用于挂包的挂钩(1)。

多功能椅子

技术领域

[0001] 本发明涉及一种椅子,尤其是一种折叠式多功能椅子。

背景技术

[0002] 多功能椅子如中国专利 200720022521.2 公开了一种多功能椅子,它包括椅腿架、座板、两侧扶手和椅背,一侧扶手上铰接有桌面板,椅背铰接在椅腿架的后上角上,在两侧扶手的后端设有挂钩,该挂钩钩挂于椅背中部两侧设置的销轴上,在椅腿架后上部固定有水平托板。它的桌面板增加了学习的空间;椅背转动到水平位置可作为床使用,方便休息;椅腿架内的抽屉可以放置学习资料、文具等物品,避免过多的东西堆积到课桌桌面上,影响学习。但该多功能椅子只能单人使用,无法满足双人使用或作临时书桌。

发明内容

[0003] 本发明是要提供一种多功能椅子,该多功能椅子结构简单,兼有双人椅,临时书桌的作用,实用性强。

[0004] 为实现上述目的,本发明的技术方案是:一种多功能椅子,包括椅背,椅子坐垫,其特点是:椅子坐垫一端的扶手上通过伸缩杆连接活动靠背,活动靠背一面为具有按摩作用的柔软靠背,另一面为坚硬光滑的桌面,椅子坐垫另一端上通过活动铰链连接折叠椅,折叠椅外侧通过活动铰链连接折叠椅腿。

[0005] 当活动靠背通过伸缩杆移到椅子后面靠在椅背时,活动靠背的柔软面朝上当作靠背;当活动靠背通过伸缩杆移到椅子前面时,活动靠背翻转,坚硬光滑的桌面朝上,用作临时书桌。

[0006] 当折叠椅通过活动铰链展开,且折叠椅腿通过活动铰链展成与折叠椅垂直,并支撑在地面上,形成一个双人椅子。

[0007] 活动靠背的坚硬光滑桌面上设有杯槽和笔槽。椅背两侧焊有用于挂包的挂钩 1。

[0008] 本发明的有益效果是:

[0009] 本发明的活动靠背通过伸缩杆可以前后移动,移动到后面时,当做靠背,使人舒服;移动到前面时可以当做临时书桌用,书桌上设有杯槽和笔槽,防止笔的滚落。

[0010] 当折叠椅通过活动铰链展开,且折叠椅腿通过活动铰链展成与折叠椅垂直,并支撑在地面上,形成一个双人椅子。折叠椅不使用时可以折到椅子底下,节省空间。

[0011] 本发明的多功能椅子可以用在教室,方便学生学习;也可以用在企业办公室,会议室,提高工作效率。

附图说明

[0012] 图 1 是本发明结构立体示意图;

[0013] 图 2 是本发明作为双人椅的结构立体示意图;

[0014] 图 3 是活动靠背作书桌及折叠椅 4 展开时的立体示意图;

[0015] 图 4 是活动靠背 2 的坚硬光滑桌面平面示意图。

具体实施方式

[0016] 下面结合附图与实施例对本发明作进一步的说明。

[0017] 如图 1 至图 4 所示,本发明的多功能椅子,包括挂钩 1,活动靠背 2,椅子坐垫 3,折叠椅 4,折叠椅腿 5,伸缩杆 6,椅背 7 等。

[0018] 椅子坐垫 3 一端的扶手上通过伸缩杆 6 连接活动靠背 2,活动靠背 2 一面为具有按摩作用的柔软靠背,另一面为坚硬光滑的桌面,椅子坐垫 3 另一端上通过活动铰链连接折叠椅 4,折叠椅 4 外侧通过活动铰链连接折叠椅腿 5。

[0019] 椅子骨架由钢材制成,椅背 7 及椅面由海绵等柔软材料制成。挂钩 1 焊接在椅背 7 两侧上,活动靠背 2 一面制成柔软且有按摩作用的靠背,另一面则制成坚硬光滑的桌面。活动靠背 2 可以前后移动,移动到后面时,当做靠背,使人舒服;移动到前面时可以当做临时书桌用。书桌上设有杯槽 8 和笔槽 9 (图 4),用于放置水杯和笔,并能防止笔的滚落。折叠椅 4 不使用时可以折到椅子底下,节省空间。

[0020] 当活动靠背 2 移到椅子后面靠在椅背时,柔软面朝上当做靠背;移到前面,翻转使其坚硬面朝上,当做临时书桌使用(图 3)。

[0021] 如图 2 所示,当折叠椅 4 通过活动铰链展开,且折叠椅腿 5 通过活动铰链展成与折叠椅 4 垂直,并支撑在地面上,形成一个双人椅子。将折叠椅 4 展开,可以临时加一个椅子,方便人们交流,讨论问题,也可以放置临时物品。不用时,将其折叠,节约空间。

[0022] 另外,椅子设有挂钩 1,可以挂包、衣服等;伸缩杆 6 可以调节靠背及书桌高度。

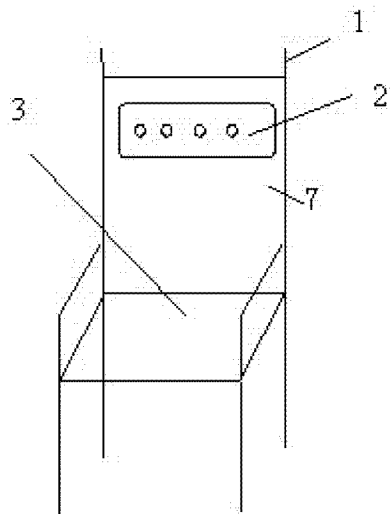


图 1

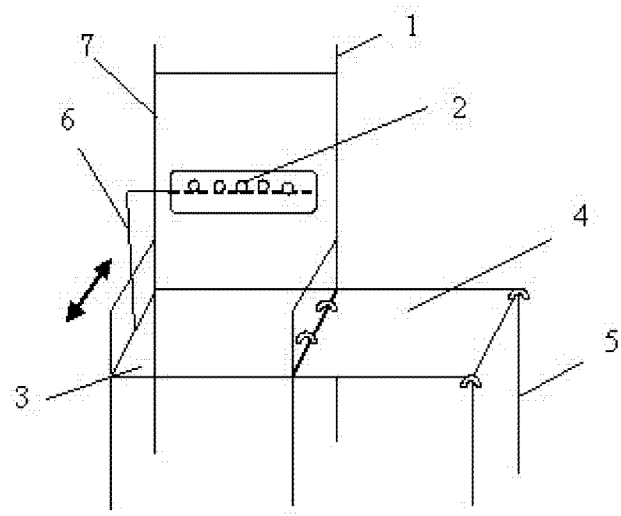


图 2

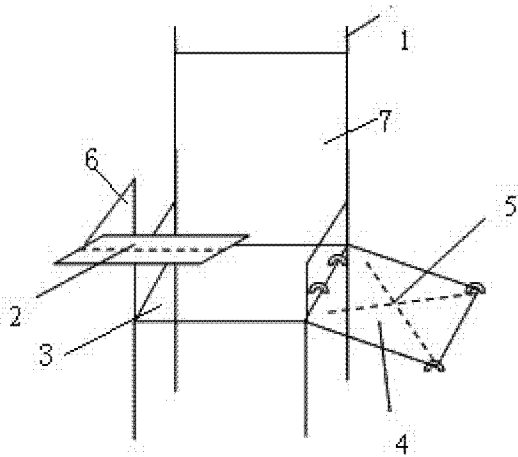


图 3

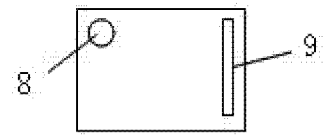


图 4