

(12) **Recherchenbericht**
(Österreichische Patentanmeldung)

(21) Anmeldenummer: A 9284/2018 (51) Int. Cl.: **E05F 3/20** (2006.01)
(86) PCT-Anmeldenummer: PCT/EP18080316 **E05F 1/10** (2006.01)
(22) Anmeldetag: 06.11.2018 **E05F 1/12** (2006.01)
(88) Recherchenbericht **E05D 15/40** (2006.01)
veröffentlicht am: 15.05.2025

(30) Priorität:
10.11.2017 DE 102017126366.7 beansprucht.

(56) Entgegenhaltungen:
CN 106639718 A
EP 2746510 A2
WO 2015173353 A1
DE 102006044873 A1
EP 2712988 A2

(71) Patentanmelder:
Hettich-ONI GmbH & Co. KG
32602 Vlotho (DE)

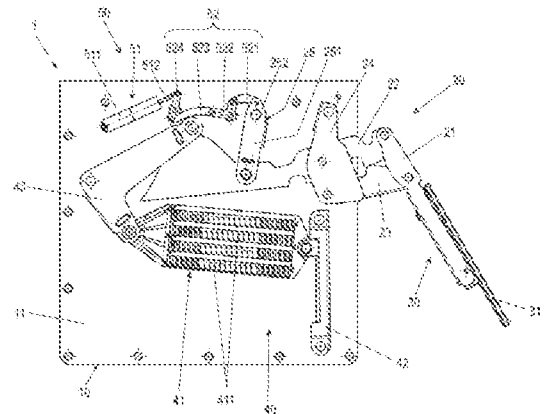
(72) Erfinder:
Nordieker Martin
32609 Hüllhorst (DE)
Poischbeg Jens
33818 Leopoldshöhe (DE)
Nolte Karsten
32657 Lemgo (DE)

(74) Vertreter:
Puchberger & Partner Patentanwälte
1010 Wien (AT)

(54) **Klappenbeschlag für ein Möbel, Seitenwand eines Möbelkorpus und Möbel mit einer Seitenwand**

(57) Die Erfindung betrifft einen Klappenbeschlag (1) für ein Möbel, aufweisend ein Hebelwerk (20) mit mehreren Hebeln zur Führung einer Klappe des Möbels und eine Dämpfungseinheit (50) mit einem Dämpfer (51) zur Dämpfung der Klappe bei Annäherung an eine Endlage, wobei der Dämpfer (51) über eine Hebelkette (52) mit einem der Hebel des Hebelwerks (20) gekoppelt ist. Der Klappenbeschlag (1) zeichnet sich dadurch aus, dass die Hebelkette (52) der Dämpfungseinheit (50) einen Totpunkt aufweist, wodurch eine unidirektionale Bewegung des einen Hebels des Hebelwerks (20) in eine bidirektionale Bewegung am Dämpfer (51) umgesetzt wird. Die Erfindung betrifft weiter eine Seitenwand (2) für einen Möbelkorpus, in die ein derartiger Klappenbeschlag eingesetzt oder integriert ist, sowie ein Möbel mit Möbelkorpus und einer Seitenwand (2) mit einem derartigen Klappenbeschlag (1).

Fig. 2



Klassifikation des Anmeldegegenstands gemäß IPC: E05F 3/20 (2006.01); E05F 1/10 (2006.01); E05F 1/12 (2006.01); E05D 15/40 (2006.01)		
Klassifikation des Anmeldegegenstands gemäß CPC: E05F 3/20 (2013.01); E05F 1/1058 (2013.01); E05F 1/1261 (2013.01); E05D 15/40 (2013.01)		
Recherchierter Prüfstoff (Klassifikation): E05F, E05D		
Konsultierte Online-Datenbank: EPODOC, WPIAP, TXTnn		
Dieser Recherchenbericht wurde zu den am 30.04.2020 eingereichten Ansprüchen 1 bis 13 erstellt.		
Kategorie*)	Bezeichnung der Veröffentlichung: Ländercode, Veröffentlichungsnummer, Dokumentart (Anmelder), Veröffentlichungsdatum, Textstelle oder Figur soweit erforderlich	Betreffend Anspruch
X	CN 106639718 A (WU ZHIYONG) 10. Mai 2017 (10.05.2017) Figuren 6 bis 11	1-11
Y		12,13
X	EP 2746510 A2 (GRASS GMBH & CO KG) 25. Juni 2014 (25.06.2014) Gesamtes Dokument - insb. Absätze [0037] bis [0039], Figuren	1-10
A		11-13
X	WO 2015173353 A1 (HETTICH ONI GMBH & CO KG) 19. November 2015 (19.11.2015) Gesamtes Dokument - insb. Figuren	1-7
A		8-13
Y	DE 102006044873 A1 (WILHELM GRONBACH GMBH) 03. April 2008 (03.04.2008) Gesamtes Dokument - insb. Figuren	12,13
A		1-11
A	EP 2712988 A2 (VERSEE GMBH) 02. April 2014 (02.04.2014) Gesamtes Dokument - insb. Figuren 1 bis 4	1-13
Datum der Beendigung der Recherche: 10.01.2022		Seite 1 von 1
		Prüfer(in): HOLZMANN Anton
*) Kategorien der angeführten Dokumente:		
X	Veröffentlichung von besonderer Bedeutung: der Anmeldegegenstand kann allein aufgrund dieser Druckschrift nicht als neu bzw. auf erfinderischer Tätigkeit beruhend betrachtet werden.	A Veröffentlichung, die den allgemeinen Stand der Technik definiert.
Y	Veröffentlichung von Bedeutung: der Anmeldegegenstand kann nicht als auf erfinderischer Tätigkeit beruhend betrachtet werden, wenn die Veröffentlichung mit einer oder mehreren weiteren Veröffentlichungen dieser Kategorie in Verbindung gebracht wird und diese Verbindung für einen Fachmann naheliegend ist.	P Dokument, das von Bedeutung ist (Kategorien X oder Y), jedoch nach dem Prioritätstag der Anmeldung veröffentlicht wurde. E Dokument, das von besonderer Bedeutung ist (Kategorie X), aus dem ein „älteres Recht“ hervorgehen könnte (früheres Anmeldedatum, jedoch nachveröffentlicht, Schutz ist in Österreich möglich, würde Neuheit in Frage stellen). & Veröffentlichung, die Mitglied der selben Patentfamilie ist.