



(12) 实用新型专利

(10) 授权公告号 CN 202795373 U

(45) 授权公告日 2013. 03. 13

(21) 申请号 201220520977. 2

(22) 申请日 2012. 10. 12

(73) 专利权人 郭锋

地址 150000 黑龙江省哈尔滨市利民开发区
师大南路 1 号黑龙江外国语学院

专利权人 沈宇靖
隋俊

(72) 发明人 郭锋 沈宇靖 隋俊

(51) Int. Cl.

G06F 17/30(2006. 01)

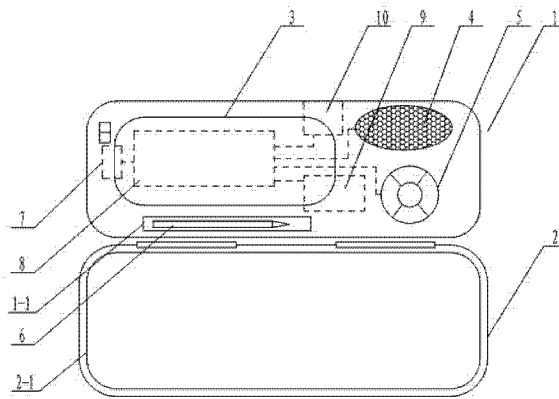
权利要求书 1 页 说明书 2 页 附图 1 页

(54) 实用新型名称

一种便携式法律条文查询装置

(57) 摘要

一种便携式法律条文查询装置,它涉及一种查询装置。本实用新型为了解决法律工作者在外出或工作环境有限的特殊条件下,无法及时查到相关的法律法规,给法律工作者带来了不便的问题。本实用新型包括上箱体、下箱体、显示屏、喇叭、手动调节盘、手写笔、电池、中央处理器、存储器、读卡器和镜子,上箱体的一端和下箱体的一端相铰接,显示屏设置在上箱体的内端面上,显示屏的下方开有手写笔放置槽,手写笔设置在手写笔放置槽内,喇叭和手动调节盘由上至下依次设置在显示屏的右侧,电池、中央处理器、存储器和读卡器均设置在上箱体内,镜子设置在上箱体的外端面上,下箱体的内端面上开有物品放置槽。本实用新型适用于法律条文的查询。



1. 一种便携式法律条文查询装置,其特征在于:它包括上箱体(1)、下箱体(2)、显示屏(3)、喇叭(4)、手动调节盘(5)、手写笔(6)、电池(7)、中央处理器(8)、存储器(9)、读卡器(10)和镜子(11),上箱体(1)的一端和下箱体(2)的一端相铰接,显示屏(3)设置在上箱体(1)的内端面上,显示屏(3)的下方开有手写笔放置槽(1-1),手写笔(6)设置在手写笔放置槽(1-1)内,喇叭(4)和手动调节盘(5)由上至下依次设置在显示屏(3)的右侧,电池(7)、中央处理器(8)、存储器(9)和读卡器(10)均设置在上箱体(1)内,镜子(11)设置在上箱体(1)的外端面上,下箱体(2)的内端面上开有物品放置槽(2-1)。

一种便携式法律条文查询装置

技术领域

[0001] 本实用新型涉及一种法律条文查询装置,具体涉及一种便携式法律条文查询装置。

背景技术

[0002] 法律法规是指中华人民共和国现行有效的法律、行政法规、司法解释、地方法规、地方规章、部门规章及其他规范性文件以及对于该等法律法规的不时修改和补充。1949 年至今,法律法规的数量总数约为 50 万条,由于法律法规数量较多,法律工作者通常要对相关的法律法规进行查询,目前主要是通过网络和书籍进行查阅,而在外出或工作环境有限的特殊条件下,无法及时查到相关的法律法规,给法律工作者带来了不便。

发明内容

[0003] 本实用新型的目的是为了解决法律工作者在外出或工作环境有限的特殊条件下,无法及时查到相关的法律法规,给法律工作者带来了不便的问题,进而提供一种便携式法律条文查询装置。

[0004] 本实用新型的技术方案是:一种便携式法律条文查询装置包括上箱体、下箱体、显示屏、喇叭、手动调节盘、手写笔、电池、中央处理器、存储器、读卡器和镜子,上箱体的一端和下箱体的一端相铰接,显示屏设置在上箱体的内端面上,显示屏的下方开有手写笔放置槽,手写笔设置在手写笔放置槽内,喇叭和手动调节盘由上至下依次设置在显示屏的右侧,电池、中央处理器、存储器和读卡器均设置在上箱体内,镜子设置在上箱体的外端面上,下箱体的内端面上开有物品放置槽。

[0005] 本实用新型与现有技术相比具有以下效果:1. 本实用新型上箱体的外端面上设有镜子,便于法律工作者随时观察自己的外表形象,使用方便。2. 本实用新型的法律法规通过读卡器读入数据进行实现,无需使用联网设备,有效的解决了法律工作者在外出或工作环境有限的特殊条件下,无法及时查到相关的法律法规,给法律工作者带来了不便的问题。3. 本实用新型结构简单,使用方便,结构小巧,便于携带。

附图说明

[0006] 图 1 是本实用新型展开时的示意图;图 2 是本实用新型扣合时的俯视图。

具体实施方式

[0007] 具体实施方式一:结合图 1 和图 2 说明本实施方式,本实施方式包括上箱体 1、下箱体 2、显示屏 3、喇叭 4、手动调节盘 5、手写笔 6、电池 7、中央处理器 8、存储器 9、读卡器 10 和镜子 11,上箱体 1 的一端和下箱体 2 的一端相铰接,且上箱体 1 能够与下箱体 2 相扣合,显示屏 3 设置在上箱体 1 的内端面上,显示屏 3 的下方开有手写笔放置槽 1-1,手写笔 6 设置在手写笔放置槽 1-1 内,喇叭 4 和手动调节盘 5 由上至下依次设置在显示屏 3 的右侧,电

池 7、中央处理器 8、存储器 9 和读卡器 10 均设置在上箱体 1 内,镜子 11 设置在上箱体 1 的外端面上,下箱体 2 的内端面上开有物品放置槽 2-1。

[0008] 作为一种优选方式,电源开关设置在显示屏 3 的左侧。

[0009] 作为一种优选方式,所述显示屏 3 为触摸式显示屏。如此设置,使用方便、快捷。

[0010] 作为一种优选方式,所述物品放置槽 2-1 内可以放置眼镜、行程计划表等小件物品,节约空间,便于携带。

[0011] 本实用新型在使用时,打开电源后,用户可以通过手写笔和触摸两种方式进行查询相关的信息资料,通过显示屏显示查询结果。法律法规相关内容的更新与删减可通过读卡器读入数据进行实现。本实用新型未详细说明的均为现有技术。

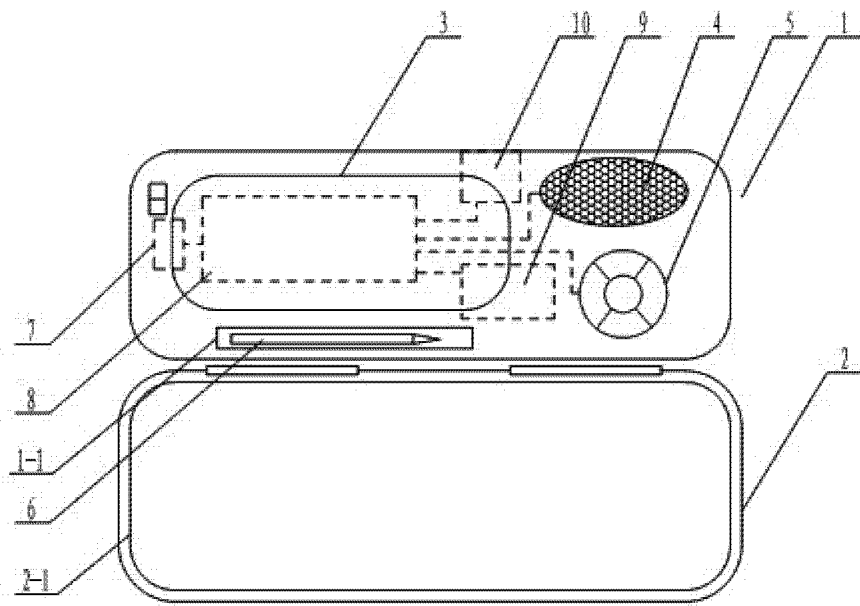


图 1

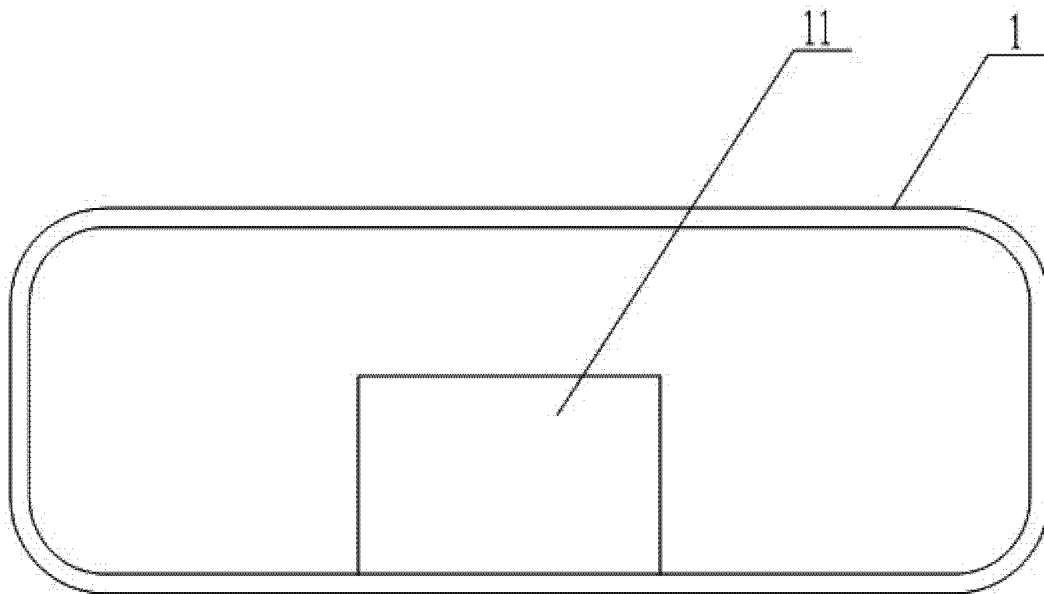


图 2