

①⑨ RÉPUBLIQUE FRANÇAISE  
—  
**INSTITUT NATIONAL  
DE LA PROPRIÉTÉ INDUSTRIELLE**  
—  
COURBEVOIE  
—

①① N° de publication :  
(à n'utiliser que pour les  
commandes de reproduction)

**3 100 556**

②① N° d'enregistrement national : **19 09967**

⑤① Int Cl<sup>8</sup> : **E 06 B 1/02 (2019.12)**

①②

## BREVET D'INVENTION

**B1**

⑤④ Ensemble porte-huisserie et procédé d'installation pour une pose en fin de chantier.

②② Date de dépôt : 10.09.19.

③③ Priorité :

④③ Date de mise à la disposition du public  
de la demande : 12.03.21 Bulletin 21/10.

④⑤ Date de la mise à disposition du public du  
brevet d'invention : 29.10.21 Bulletin 21/43.

⑤⑥ Liste des documents cités dans le rapport de  
recherche :

*Se reporter à la fin du présent fascicule*

⑥⑥ Références à d'autres documents nationaux  
apparentés :

Demande(s) d'extension :

⑦① Demandeur(s) : *A2B DIFFUSION SARL — FR.*

⑦② Inventeur(s) : *BARON Bertrand.*

⑦③ Titulaire(s) : *A2B DIFFUSION SARL.*

⑦④ Mandataire(s) : *Legi LC.*

**FR 3 100 556 - B1**



## Description

### **Titre de l'invention : Ensemble porte-huisserie et procédé d'installation pour une pose en fin de chantier**

- [0001] Le domaine de l'invention est celui de la fabrication et de la pose de menuiseries.
- [0002] Plus précisément, l'invention concerne une technique de pose d'un ensemble comprenant une porte et son huisserie, en fin de chantier.
- [0003] Par « pose en fin de chantier », il est entendu que la porte est installée dans une réservation de la cloison destinée à recevoir la porte, et que la cloison ou à tout le moins la partie de la cloison entourant la réservation sont refermées et inaccessibles.
- [0004] Dans le domaine de l'invention, il est connu des ensembles porte-huisseries conçus pour être posés dans une réservation d'une cloison, en fin de chantier.
- [0005] Un ensemble type comprend :
- la porte en elle-même ;
  - une huisserie avec deux montants et une traverse destinée à relier les montants en leur extrémité supérieure ;
  - des habillages destinés à venir en recouvrement de la jonction entre l'huisserie et la cloison.
- [0006] L'installation de cet ensemble type comprend plusieurs étapes.
- [0007] Dans une première étape, l'huisserie est assemblée. Plus particulièrement, les deux montants sont solidarisés à la traverse, et il est obtenu une baie de porte (le dormant).
- [0008] Dans un second temps, l'huisserie assemblée (ou « baie de porte ») est mise en place dans la réservation. Lors de cette étape il doit être particulièrement fait attention au positionnement de l'huisserie. Il doit notamment être fait attention:
- au parallélisme des montants, l'écartement des montants devant être identique sur toute la hauteur de l'huisserie ;
  - à la perpendicularité des montants avec le sol, et notamment le bon alignement et mise de niveau de chacun des montants.
- [0009] Quand le positionnement des différents éléments de l'huisserie est jugé correct par la personne réalisant l'installation, des vis de fixation sont vissées au travers de l'huisserie jusque dans la cloison.
- [0010] Par la suite, l'habillage est recoupé et mis en place sur le pourtour de la baie de porte pour cacher la jonction entre la baie et la cloison. Cet habillage peut être clouté ou collé à l'huisserie.
- [0011] Enfin, la porte peut être installée.
- [0012] Le temps d'assemblage et de pose d'un tel ensemble porte-huisserie est estimé entre 30 et 45 minutes pour un professionnel ayant l'habitude de réaliser ces opérations.

- [0013] L'installation d'un ensemble porte-huissierie en fin de chantier peut ainsi être considéré comme chronophage.
- [0014] Ce type d'installation a également pour inconvénient d'être complexe à mettre en œuvre du fait des réglages des écartements, des niveaux et des alignements des différents éléments de l'huissierie dans la réservation de la cloison.
- [0015] La bonne réalisation de ces réglages est en effet particulièrement importante pour permettre à la porte de s'ouvrir et de se fermer correctement.
- [0016] Il s'ensuit des risques importants de mauvais fonctionnement de la porte.
- [0017] Ce type d'installation a enfin pour désavantage que les vis de fixation utilisées pour solidariser l'huissierie à la cloison sont visibles depuis l'intérieur de l'huissierie. Quand la porte est ouverte et en l'absence d'un camouflage spécifique, la tête des vis est apparente.
- [0018] L'invention a notamment pour objectif de pallier les inconvénients de l'art antérieur.
- [0019] Plus précisément, l'invention a pour objectif de proposer une solution visant à simplifier et accélérer, par rapport à l'art antérieur, la pose d'un ensemble porte-huissierie dans une réservation ménagée dans une cloison, dans le cas où l'intérieur de la cloison n'est pas accessible.
- [0020] L'invention a également pour objectif de fournir une telle solution permettant de diminuer le risque que la porte ne s'ouvre et ne se ferme pas correctement.
- [0021] L'invention a encore pour objectif de fournir une telle solution dans laquelle les moyens de fixation ne sont pas visibles une fois l'installation de la porte terminée.
- [0022] Ces objectifs, ainsi que d'autres qui apparaîtront par la suite, sont atteints grâce à l'invention qui a pour objet un ensemble porte-huissierie pour une installation dans une réservation ménagée dans une cloison, l'ensemble comprenant :
- une porte ;
  - une huissierie comprenant deux montants et une traverse ;
  - des habillages destinés à venir en recouvrement d'une jonction entre l'huissierie et une face avant de la cloison ;
- caractérisé en ce que les montants sont assemblés à la traverse,
- et en ce que l'ensemble comprend :
- des moyens de maintien d'un écartement des montants couplés sur les montants ;
  - des équerres de fixation, comprenant chacune une première partie destinée à être couplée sur une face extérieure des montants, en vis-à-vis de la cloison, et une deuxième partie destinée à être couplée sur la face avant de la cloison.
- [0023] Grâce à l'ensemble selon l'invention, l'installation d'une porte dans une réservation se révèle particulièrement plus simple que ce qui est permis par l'art antérieur.
- [0024] En effet, selon le principe de l'invention l'huissierie est destiné à être installé pré-assemblée en applique.

- [0025] Plus particulièrement, les équerres permettent de coupler directement un « bloc-huissierie » composé de l'huissierie assemblée, dans la réservation. De ce fait, il n'y a pas de réglage indépendant à faire pour chaque montant pour s'assurer de leur bon positionnement.
- [0026] Le bloc-huissierie est ainsi inséré dans la réservation jusqu'à ce que les équerres viennent en contact contre la face avant de la cloison, puis après un réglage global de la position du bloc-porte, ce dernier est couplé définitivement en position par le biais des deuxièmes parties des équerres.
- [0027] Des vis de fixation peuvent par exemple être vissées au travers des deuxièmes parties des équerres dans la cloison.
- [0028] L'installation d'un ensemble porte-huissierie selon l'invention présente un temps de mise en œuvre d'environ quinze minutes pour des professionnels ou des particuliers.
- [0029] Avantageusement, la porte est intégrée dans l'huissierie.
- [0030] Il est alors préassemblé un « bloc-porte », composé du bloc-huissierie et de la porte intégrée à l'intérieur de l'huissierie assemblée. Il s'agit ainsi plus spécifiquement du bloc-porte qui est inséré dans la réservation de la cloison.
- [0031] Dans ce cas, un installateur n'a alors pas besoin de devoir en plus mettre la porte sur ses gonds suite à l'installation et au couplage de l'huissierie dans la réservation.
- [0032] Selon une caractéristique préférentielle, les habillages présentent des évidements complémentaires en forme des deuxièmes parties des équerres, les évidements étant situés sur une face arrière des habillages destinée à être positionnée contre l'huissierie et la face avant de la cloison.
- [0033] Dans ce cas, les habillages viennent en recouvrement des équerres de fixation qui sont alors indécélables une fois l'installation de l'ensemble porte-huissierie terminée.
- [0034] L'invention permet d'éviter que des têtes de vis soit visibles sur l'huissierie, au contraire de l'art antérieur dans lequel une vis est vissée depuis le passage délimité par l'huissierie, au travers de cette dernière jusque dans la cloison, et où la tête de la vis est ainsi visible depuis l'intérieur de l'huissierie.
- [0035] Avantageusement, l'ensemble comprend des moyens de positionnement des habillages sur l'huissierie.
- [0036] De cette manière, il est plus aisé de positionner les habillages sur l'huissierie.
- [0037] De plus, les habillages assument alors une place prédéterminée autour de l'huissierie. L'apparence de l'ensemble porte-huissierie installé peut alors être plus aisément visuellement réussi. En d'autres termes, il est évité des erreurs de positionnement des habillages sur l'huissierie.
- [0038] Selon un mode de réalisation préféré, les moyens de positionnement comprennent pour chaque habillage au moins un ensemble composé de :
- un élément de positionnement mâle présenté par l'un de l'habillage ou de

l'huissierie ;

- un élément de positionnement femelle présenté par l'autre de l'habillage ou de l'huissierie ;

l'élément de positionnement mâle étant complémentaire en emboîtement de l'élément de positionnement femelle.

- [0039] Grâce à ce mode de réalisation, l'habillage est emboîté sur l'huissierie pour être positionné. Ce positionnement est particulièrement simple et rapide à mettre en œuvre.
- [0040] Bien entendu, l'habillage peut être en outre solidarisé, par exemple avec une colle.
- [0041] Selon une solution préférée, chaque équerre de fixation comprend une butée en saillie sur la première partie, la butée s'étendant perpendiculairement à la première partie et formant un organe de pré-positionnement de l'équerre le long d'une face extérieure d'un des montants.
- [0042] Le positionnement des équerres de fixation le long de la face extérieure des montants s'en trouve facilité.
- [0043] Plus précisément, la butée des équerres de fixation permet de coupler toutes les équerres de fixation dans une position prédéterminée le long des montants et évite ainsi un mauvais positionnement de l'une des équerres.
- [0044] Cette butée peut par exemple venir en contact contre une face avant des montants de manière à permettre le positionnement de la deuxième partie de manière parallèle à un plan dans lequel s'étend l'huissierie.
- [0045] Avantagement, chaque montant présente des logements complémentaires en forme des butées.
- [0046] Ainsi, le positionnement des équerres de fixation sur les montants est encore plus aisé et rapide.
- [0047] En effet, il suffit à une personne réalisant l'installation de l'ensemble porte-huissierie selon l'invention de mettre chaque équerre de fixation en contact avec la face extérieure des montants en insérant la butée présentée par l'équerre de fixation à l'intérieur du logement. L'équerre de fixation présente alors un positionnement correct vis-à-vis de l'huissierie, et il suffit alors d'assembler définitivement cette équerre de fixation sur l'huissierie.
- [0048] Selon une solution avantageuse, pour chaque montant, les logements sont formés par une rainure s'étendant le long du montant.
- [0049] Les équerres de fixation peuvent alors être rapidement pré-positionnées le long des montants, tout en permettant à la personne réalisant l'installation de choisir à quelles hauteurs sont situées les équerres de fixation le long du montant.
- [0050] L'invention a également pour objet une équerre de fixation d'un ensemble porte-huissierie telle que définie précédemment, l'ensemble comprenant une porte et une huissierie comprenant deux montants et une traverse, l'équerre de fixation comprenant :

- une première partie destinée à être couplée sur une face extérieure des montants ;
- une deuxième partie ;

caractérisé en ce que la première partie présente un organe de pré-positionnement de l'équerre le long de la face extérieure des montants, l'organe de pré-positionnement étant destiné à venir en butée contre les montants.

- [0051] Une telle équerre de fixation selon l'invention permet la fixation d'une huisserie en applique dans une réservation ménagée dans une cloison.
- [0052] Plus précisément, grâce à cette équerre de fixation, le montant de l'huisserie n'a pas à être couplé dans la réservation par le biais d'une vis vissée au travers du montant depuis l'intérieur de l'espace délimité par l'huisserie jusque dans la cloison.
- [0053] Par exemple, des vis peuvent être utilisées pour fixer la première partie sur le montant. C'est alors seulement la face du montant qui est destinée à être en vis-à-vis de la cloison qui reçoit la vis. La face interne du montant, visible depuis l'espace délimité par l'huisserie, ne présente alors pas de moyen de fixation visible.
- [0054] De plus, grâce à son organe de pré-positionnement, l'équerre de fixation est rapidement et aisément positionnée sur le montant avant d'être assemblée sur ce montant.
- [0055] Selon une conception préférée, l'organe de pré-positionnement de l'équerre de fixation forme également un moyen de pré-positionnement de la deuxième partie pour qu'elle s'étende depuis les montants à proximité directe d'une face avant des montants.
- [0056] Dans ce cas, la butée permet également le bon positionnement de la deuxième partie vis-à-vis de la face avant des montants et de l'huisserie.
- [0057] L'invention a encore pour objet un procédé d'installation d'un ensemble porte-huisserie tel que défini précédemment, caractérisé en ce qu'il comprend successivement :
- une étape d'assemblage d'un bloc-huisserie comprenant la traverse, les montants assemblés à la traverse et les moyens de maintien couplés sur les montants ;
  - une étape de couplage des équerres de fixation sur une face extérieure des montants ;
  - une étape de positionnement du bloc-huisserie à l'intérieur d'une réservation ménagée dans une cloison ;
  - une étape de solidarisation du bloc-huisserie dans la réservation en couplant les deuxièmes parties de fixation sur la face avant de la cloison.
- [0058] Un tel procédé d'installation présente les mêmes avantages que ceux exposés pour l'ensemble porte-huisserie précédemment décrit.
- [0059] Plus précisément, le procédé d'installation selon l'invention simplifie et accélère la pose d'un ensemble porte-huisserie dans une réservation par rapport l'art antérieur.
- [0060] En effet, dans le cas où l'intérieur de la cloison n'est pas accessible et qu'il n'est pas

possible de visser depuis l'intérieur de la cloison jusque dans le montant, alors le procédé d'installation selon l'invention permet une installation rapide (environ quinze minutes) et aisée de l'ensemble porte-huissierie.

- [0061] Plus particulièrement, le procédé d'installation ne nécessite pas un positionnement et des réglages précis (alignements et niveaux) de chacun des éléments de l'huissierie. De ce fait, l'installation s'en retrouve simplifiée et accélérée par rapport à celles selon l'art antérieur.
- [0062] Selon une solution préférée, l'étape d'assemblage d'un bloc-huissierie est plus précisément une étape d'assemblage d'un « bloc-porte », la porte étant intégrée dans le bloc-huissierie.
- [0063] L'installation s'en retrouve encore plus simplifiée.
- [0064] De plus, il peut être également noté que le bloc-porte est moins encombrant qu'un bloc-huissierie et une porte indépendants l'un de l'autre.
- [0065] D'autres caractéristiques et avantages de l'invention apparaîtront plus clairement à la lecture de la description suivante de deux modes de réalisation préférentiels de l'invention, donnés à titre d'exemples illustratifs et non limitatifs, et des dessins annexés parmi lesquels :
- [0066] [fig.1] est une représentation schématique d'un bloc-porte d'un ensemble porte-huissierie selon l'invention, avant et après le couplage d'équerres de fixation le long de montants d'une huissierie de l'ensemble ;
- [0067] [fig.2] est une représentation schématique d'une réservation ménagée dans une cloison, et du bloc-porte muni de ses équerres de fixation inséré dans la réservation de la cloison ;
- [0068] [fig.3] est une représentation schématique du bloc-porte solidarisé dans la réservation de la cloison, avant et après l'installation d'habillages autour de la porte ;
- [0069] [fig.4] est une représentation schématique selon une vue en perspective d'une équerre de fixation selon l'invention ;
- [0070] [fig.5] est une représentation schématique selon une vue en coupe transversale de l'équerre de fixation ;
- [0071] [fig.6] est une représentation schématique selon une coupe horizontale de l'assemblage d'un montant avec une cloison d'un premier mode de réalisation d'un ensemble porte-huissierie selon l'invention ;
- [0072] [fig.7] est une représentation schématique selon une coupe horizontale de la coopération d'un montant, d'un habillage, et d'une équerre de fixation d'un deuxième mode de réalisation d'un ensemble porte-huissierie selon l'invention.
- [0073] En référence aux figures 1 à 6, un ensemble porte-huissierie selon l'invention est représenté. Ces figures illustrent également le procédé d'installation de l'ensemble porte-huissierie selon l'invention.

- [0074] Tel qu'illustré par les figures 1 à 3, l'ensemble porte-huissierie selon l'invention est conçu pour permettre l'installation d'une porte dans une réservation 10 ménagée dans une cloison 1.
- [0075] Tel que représenté sur les figures 1, 2, 3 et 6, l'ensemble porte-huissierie comprend :
- une porte 2 ;
  - une huissierie 3 ;
  - des habillages 4.
- [0076] L'huissierie 3 comprend deux montants 31 et une traverse 32. La traverse 32 est destinée à être assemblée aux deux montants 31 à leur extrémité haute, tel que cela est illustré par la figure 1.
- [0077] L'huissierie 3 forme une baie de porte ou, en d'autres termes, le dormant de la porte 2.
- [0078] Tel qu'illustré par la figure 3, les habillages 4 sont destinés à venir en recouvrement d'une jonction entre l'huissierie 3 et une face avant 11 de la cloison.
- [0079] Bien entendu, les habillages peuvent également comprendre des éléments pour habiller la face arrière de la cloison.
- [0080] En référence à la figure 1, et selon le principe de l'invention, les montants 31 sont assemblés à la traverse 32.
- [0081] En référence aux figures 2 et 6, chaque montant 31 présente :
- une face intérieure 312 destinée à être orientée vers l'intérieur de l'espace délimité par l'huissierie 3 et qui accueille la porte 2 ;
  - une face extérieure 310, opposée à la face intérieure 312, et destinée à être en vis-à-vis de la cloison 1 et plus précisément de l'épaisseur de la cloison 1 ;
  - une face avant 311 destinée à être du même côté de la cloison 1 que la face avant 11 de la cloison 1 ;
  - une face arrière 313 , opposée à la face avant 311.
- [0082] Tel qu'illustré par les figures 1 et 2, l'ensemble selon l'invention comprend également des moyens de maintien 5 d'un écartement des montants 31 couplés sur les montants 31.
- [0083] Ces moyens de maintien 5 prennent notamment la forme d'un tasseau couplé à chacune de ses extrémités sur une partie basse de chacun des montants 31.
- [0084] Un bloc-huissierie est ainsi formé. Ce bloc-huissierie est ainsi composé de l'huissierie 3 assemblée (ou en d'autres termes de la traverse 32 et des montants 31 assemblés ensemble) et des moyens de maintien 5.
- [0085] Le bloc-huissierie forme ainsi un ensemble préassemblé et préréglé.
- [0086] En d'autres termes, dans le bloc-huissierie, les deux montants 31 sont parallèles l'un par rapport à l'autre et parfaitement alignés.
- [0087] Selon le présent mode de réalisation illustré par la figure 1, la porte 2 est intégrée

dans l'huissierie 3.

- [0088] Ainsi de manière plus spécifique le bloc-huissierie ainsi que la porte forment ensemble un « bloc-porte ».
- [0089] L'ensemble comprend encore les équerres de fixation 6.
- [0090] En référence aux figures 4, 5 et 6, les équerres de fixation 6 comprennent chacune :
- une première partie 61 destinée à être couplée sur une face extérieure 310 des montants 31, en vis-à-vis de la cloison 1 ;
  - une deuxième partie 62 destinée à être couplée sur la face avant 11 de la cloison 1 ;
  - une butée 630 en saillie sur la première partie 61, et s'étendant perpendiculairement à la première partie 61.
- [0091] Cette première partie 61 et la deuxième partie 62 sont plus précisément ajustées à angle droit.
- [0092] La première partie 61 et la deuxième partie 62 sont essentiellement planes.
- [0093] La butée 630 forme notamment un organe de pré-positionnement 63 de l'équerre de fixation 6 le long d'une face extérieure d'un des montants 31.
- [0094] Cette butée 630 prend spécifiquement la forme d'une languette. La languette s'étend parallèlement à un axe défini par la rencontre des deux plans dans lesquels s'étendent respectivement la première partie 61 et la deuxième partie 62.
- [0095] En référence aux figures 4, 5 et 6, l'organe de pré-positionnement 63 de l'équerre de fixation 6 forme également un moyen de pré-positionnement de la deuxième partie 62 pour qu'elle s'étende depuis les montants 31 à proximité directe d'une face avant 311 des montants 31.
- [0096] La première partie 61 de chaque équerre de fixation 6 présente également deux premiers trous de fixation 611.
- [0097] Chaque premier trou 611 est pourvu d'un chambrage 612.
- [0098] La deuxième partie 62 de chaque équerre de fixation 6 présente quant à elle deux deuxièmes trous 621 de fixation.
- [0099] Ces deuxièmes trous 621 sont munis également de chambrages 622.
- [0100] Les chambrages sont destinés chacun à noyer une tête d'une vis.
- [0101] En référence à la figure 5, chaque équerre de fixation 6 présente une face interne et une face externe, les faces internes de la première partie 61 et de la deuxième partie 62 sont situées du côté où l'équerre de fixation 6 forme un angle aigu, et les faces externes de la première partie 61 et de la deuxième partie 62 sont situées du côté où l'équerre de fixation 6 forme un angle obtus.
- [0102] Les chambrages 612 présentés par les premiers trous 611 sont situés du côté de la face interne de la première partie 61, et les chambrages 622 des deuxièmes trous 621 présentés par la deuxième partie 62 sont situés du côté de la face externe de cette deuxième partie 62.

- [0103] En référence à la figure 6, la première partie 61 est destinée à être couplée sur une face externe 310 des montants 31.
- [0104] Plus précisément, la face externe de la face de la première partie 61 est destinée à être apposée contre la face externe 310 du montant 31.
- [0105] Une première vis de fixation 91 est vissée dans le montant 31 au travers du premier trou 611.
- [0106] Toujours selon la figure 6, la deuxième partie 62 de l'équerre de fixation 6 est couplée sur une face avant 11 de la cloison 1.
- [0107] En d'autres termes, l'équerre de fixation 6 est fixée en applique sur la cloison 1.
- [0108] Tel que cela est illustré par la figure 6, la face interne de la deuxième partie 62 est au contact de la face avant 11 de la cloison 1.
- [0109] Une deuxième vis 92 est fixée dans la cloison au travers du deuxième trou 621 de la deuxième partie 62.
- [0110] Toujours selon cette figure 6, les montants 31 présentent des logements 8 qui sont complémentaires en forme des butées 630.
- [0111] Ces logements 8 sont notamment formés par une rainure s'étendant le long du montant 31.
- [0112] La languette qui forme la butée 630 vient ainsi s'engager à l'intérieur de la rainure formant les logements 8.
- [0113] Selon un autre mode de réalisation illustré par la figure 7, la butée 630 de chaque équerre de fixation 6 vient en butée contre l'angle du montant.
- [0114] La deuxième partie 62 de l'équerre de fixation 6 est alors en saillie par rapport au montant 31.
- [0115] Selon les présents modes de réalisation des figures 6 et 7, les habillages 4 présentent des évidements 40 qui sont complémentaires en forme des deuxièmes parties 62 des équerres de fixation 6.
- [0116] Ces évidements 40 sont situés sur une face arrière des habillages 4.
- [0117] Les évidements 40 permettent de cacher les deuxièmes parties 62 des équerres de fixation 6 et ainsi de les rendre invisibles une fois l'habillage 4 positionné contre l'hubriserie 3.
- [0118] Selon les présentes solutions, l'ensemble comprend des moyens de positionnement des habillages 4 sur l'hubriserie 3.
- [0119] Ces moyens de positionnement comprennent notamment, pour chaque habillage 4, au moins un ensemble composé de :
- un élément de positionnement mâle 71 présenté par l'habillage 4 ;
  - un élément de positionnement femelle 72 présenté par l'hubriserie 3.
- L'élément de positionnement mâle 71 est complémentaire en emboîtement de l'élément de positionnement femelle 72.

- [0120] Plus spécifiquement, l'élément de positionnement mâle 71 est formé par une languette qui vient s'emboîter à l'intérieur de l'élément de positionnement femelle 72 qui est lui-même formé par une rainure s'étendant le long du montant 31.
- [0121] Tel qu'illustré par les figures 6 et 7, les habillages 4 sont sélectionnés en fonction du type de pose et notamment en fonction de l'épaisseur de la cloison dans laquelle la réservation est ménagée. Les équerres de fixation 6 sont quant à elles identiques entre les deux modes de réalisation illustrés.
- [0122] En référence aux figures 1 à 3, le procédé d'installation de l'ensemble porte-huissierie selon l'invention est décrit ci-après.
- [0123] Le procédé d'installation comprend de manière préliminaire une étape d'assemblage du bloc-huissierie.
- [0124] Tel qu'expliqué précédemment, ce bloc-huissierie comprend la traverse 31, les montants 31, et les moyens de maintien 5.
- [0125] Dans le bloc-huissierie, les montants 31 sont assemblés à la traverse 32, et les moyens de maintien 5 sont couplés sur les montants 31. Le bloc-huissierie forme ainsi un ensemble assemblé pour lequel les niveaux et les alignements sont déjà réalisés.
- [0126] Ce bloc-huissierie forme un ensemble pouvant être préassemblé en usine et pouvant être livré directement pour l'installation, évitant ainsi à l'installateur de devoir régler les alignements et les niveaux des montants 31, les uns par rapport aux autres.
- [0127] Selon le présent mode de réalisation, la porte 2 est intégrée dans l'huissierie 3, et plus particulièrement à l'intérieur du bloc-huissierie. Un « bloc-porte » est ainsi formé, et ce dernier comprend ainsi le « bloc-huissierie » et la porte 2.
- [0128] Suite à l'étape d'assemblage du bloc-huissierie (ou plus précisément du bloc-porte), le procédé d'installation comprend une étape de couplage des équerres de fixation 6 sur une face extérieure 310 des montants 31.
- [0129] Selon les présents modes de réalisation, et en référence aux figures 1, 6 et 7, six équerres de fixation 6 sont couplées le long des montants 31. Les équerres de fixation 6 sont notamment couplées sur les montants 31 en étant pré-positionnées à l'aide des butées 630 qui sont soit insérées dans les rainures formant les logements 8 tel que cela est illustré par la figure 6, soit amenées en contact avec l'angle du montant 31 tel que cela est illustré par la figure 7.
- [0130] Les premières vis 91 sont utilisées pour solidariser les équerres de fixation 6 sur le montant 31.
- [0131] Suite à l'étape de couplage et tel qu'illustré par la figure 2, le procédé d'installation comprend une étape de positionnement du bloc-huissierie à l'intérieur de la réservation 10 ménagée dans la cloison 1.
- [0132] Lors de cette étape de positionnement, un installateur s'assure seulement de la verticalité du bloc-huissierie à l'intérieur de la réservation 10. L'installateur n'a ainsi pas à

vérifier le niveau et la verticalité de chacun des montants 2, ainsi que de leurs alignements respectifs.

- [0133] Après l'étape de positionnement et en référence aux figures 3 et 6, le procédé d'installation comprend une étape de solidarisation du bloc-huisserie dans la réservation 10.
- [0134] Lors de cette étape, les deuxièmes parties 62 des équerres de fixation 6 sont couplées sur la face avant 11 de la cloison 1.
- [0135] Pour ce faire, les vis de fixation 92 sont vissées au travers des deuxièmes trous 621 directement dans la cloison 1.
- [0136] Bien entendu, l'installateur peut noter l'emplacement de chacun des deuxièmes trous 621, et mettre en place des chevilles dans la cloison pour améliorer l'ancrage des deuxièmes vis 92.
- [0137] Une fois la solidarisation réalisée, l'installateur peut retirer les moyens de maintien 5 de l'écartement des montants 31. La solidarisation du bloc-huisserie permet en effet de verrouiller les positions relatives des différents éléments de l'huisserie 3.
- [0138] Enfin, le procédé d'installation comprend une étape finale de mise en place de l'habillage 4.
- [0139] L'habillage 4 est avantageusement encollé puis emboîté en position à l'aide des moyens de positionnement précédemment décrit.
- [0140] Il est ainsi installé l'ensemble porte-huisserie selon l'invention, et les moyens de fixation (équerres de fixation 6 et vis) ne sont pas décelables.
- [0141] Il est à noter que la pose de l'ensemble porte-huisserie selon l'invention est réalisée en « fin de chantier », et qu'il n'est ainsi pas réalisé à un vissage des montants depuis l'intérieur de la cloison, cet espace étant inaccessible à la fin du chantier.

## Revendications

- [Revendication 1] Ensemble porte-huisserie pour une installation dans une réservation (10) ménagée dans une cloison (1), l'ensemble comprenant :
- une porte (2) ;
  - une huisserie (3) comprenant deux montants (31) et une traverse (32) ;
  - des habillages (4) destinés à venir en recouvrement d'une jonction entre l'huisserie (3) et une face avant (11) de la cloison (1) ;
- caractérisé en ce que les montants (31) sont assemblés à la traverse (32), et en ce que l'ensemble comprend :
- des moyens de maintien (5) d'un écartement des montants (31) couplés sur les montants (31), la traverse (32), les montants (31), et les moyens de maintien (5) formant ensemble un bloc-huisserie ;
  - un bloc-porte formé par le bloc-huisserie et par la porte (2) intégrée dans le bloc-huisserie ;
  - des équerres de fixation (6), comprenant chacune une première partie (61) destinée à être couplée sur une face extérieure (310) des montants (31), en vis-à-vis de la cloison (1), et une deuxième partie (62) destinée à être couplée sur la face avant (11) de la cloison (1).
- [Revendication 2] Ensemble selon la revendication précédente, caractérisé en ce que les habillages (4) présentent des évidements (40) complémentaires en forme des deuxièmes parties (62) des équerres de fixation (6), les évidements (40) étant situés sur une face arrière des habillages (4) destinée à être positionnée contre l'huisserie (3) et la face avant (11) de la cloison (1).
- [Revendication 3] Ensemble selon l'une quelconque des revendications précédentes, caractérisé en ce qu'il comprend des moyens de positionnement des habillages (4) sur l'huisserie (3).
- [Revendication 4] Ensemble selon la revendication précédente, caractérisé en ce que les moyens de positionnement comprennent pour chaque habillage (4) au moins un ensemble composé de :
- un élément de positionnement mâle (71) présenté par l'un de l'habillage (4) ou de l'huisserie (3) ;
  - un élément de positionnement femelle (72) présenté par l'autre de l'habillage (4) ou de l'huisserie (3) ;
- l'élément de positionnement mâle (71) étant complémentaire en emboîtement de l'élément de positionnement femelle (72).
- [Revendication 5] Ensemble selon l'une quelconque des revendications précédentes, caractérisé en ce que chaque équerre de fixation (6) comprend une butée

(630) en saillie sur la première partie (61), la butée (630) s'étendant perpendiculairement à la première partie (61) et formant un organe de positionnement (63) de l'équerre de fixation (6) le long d'une face extérieure (310) d'un des montants (61).

[Revendication 6]

Ensemble selon la revendication précédente, caractérisé en ce que chaque montant (61) présente des logements (8) complémentaires en forme des butées (630).

[Revendication 7]

Ensemble selon la revendication précédentes, caractérisé en ce que pour chaque montant (61), les logements (8) sont formés par une rainure s'étendant le long du montant (31).

[Revendication 8]

Procédé d'installation d'un ensemble porte-huisserie selon l'une quelconque des revendications 1 à 7, caractérisé en ce qu'il comprend successivement :

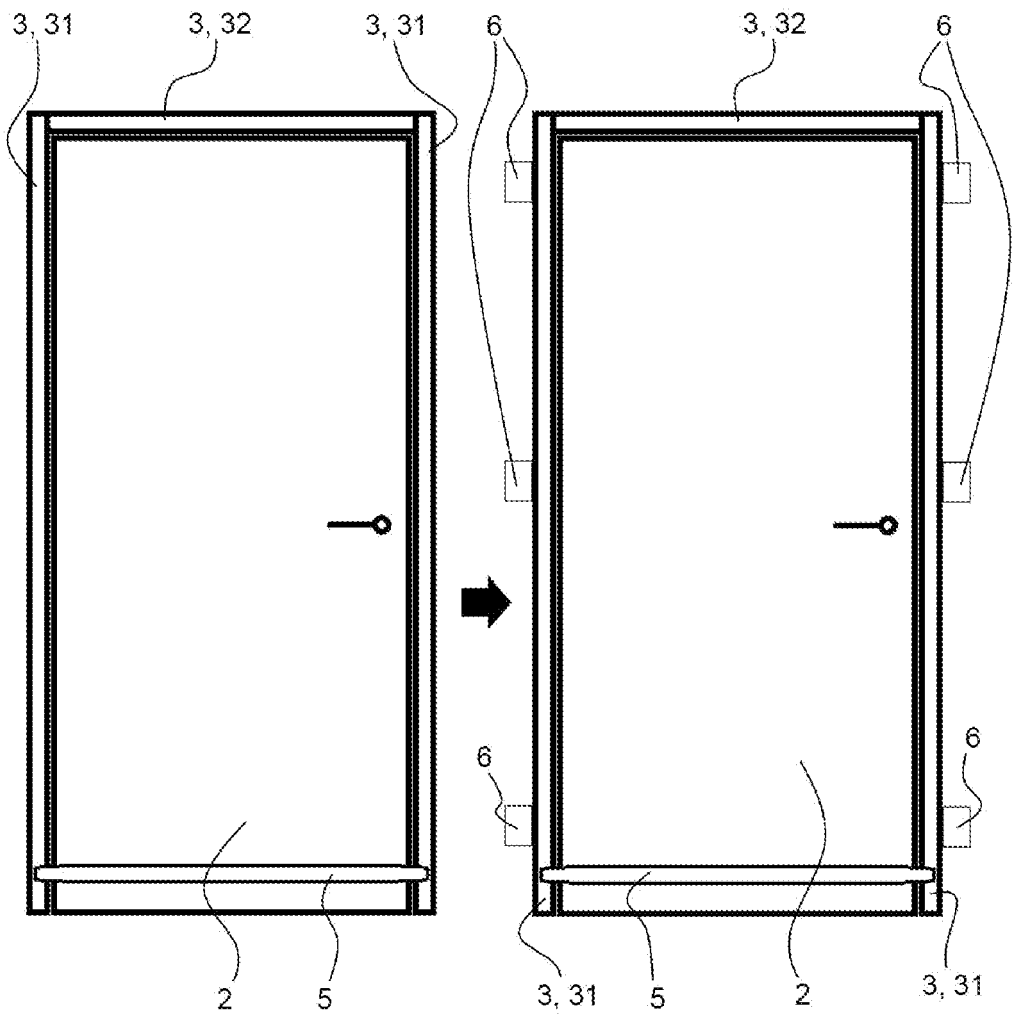
- une étape d'assemblage d'un bloc-huisserie comprenant la traverse (32), les montants (31) assemblés à la traverse (32), et les moyens de maintien (8) couplés sur les montants (31), la porte(2) étant intégrée dans le bloc-huisserie ;

- une étape de couplage des équerres de fixation (6) sur la face extérieure (310) des montants (31) ;

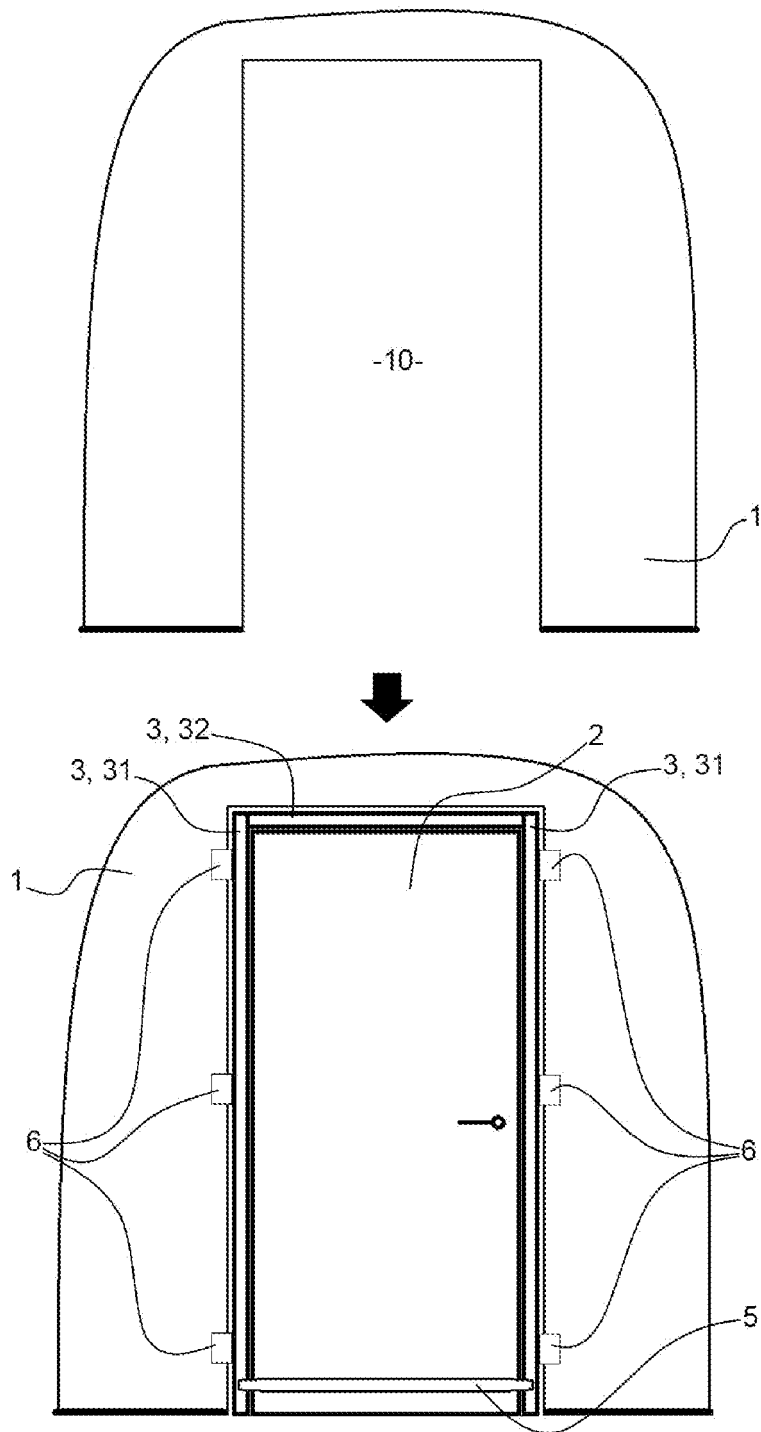
- une étape de positionnement du bloc-huisserie à l'intérieur d'une réservation (10) ménagée dans une cloison (1) ;

- une étape de solidarisation du bloc-huisserie dans la réservation (10) en couplant les deuxièmes parties (62) des équerres de fixation (6) sur la face avant (11) de la cloison (1).

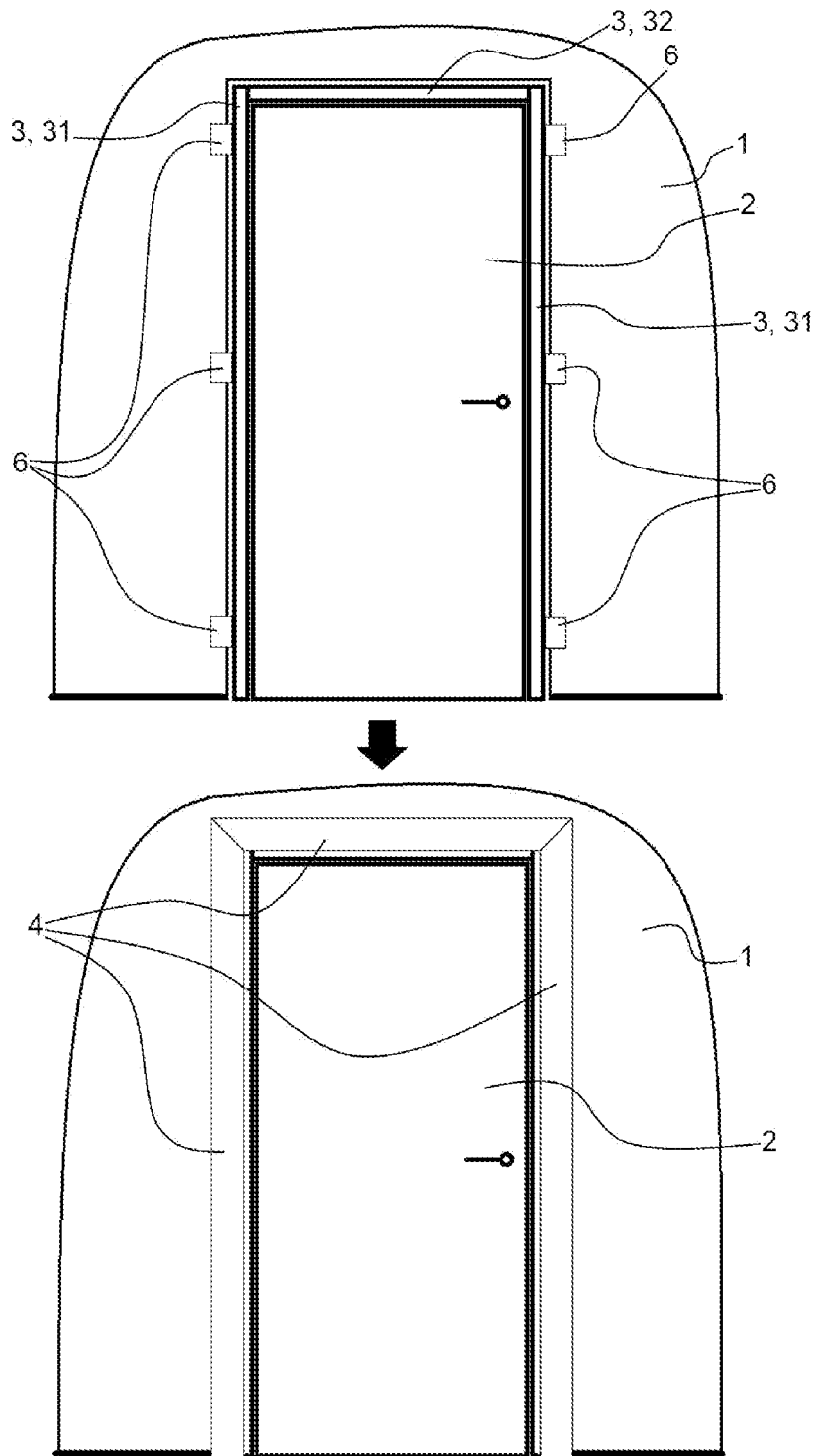
[Fig. 1]



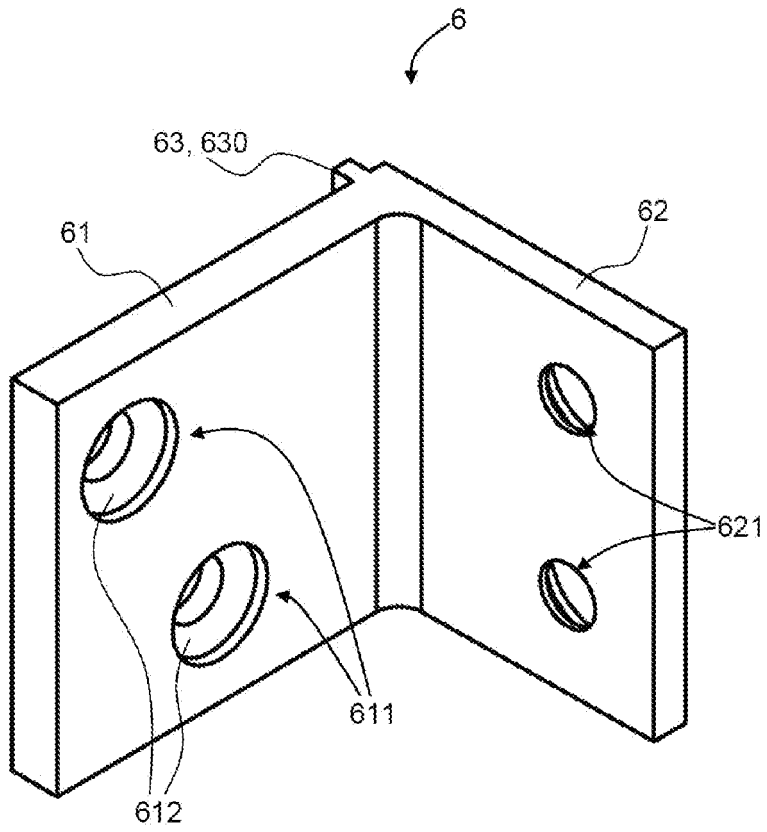
[Fig. 2]



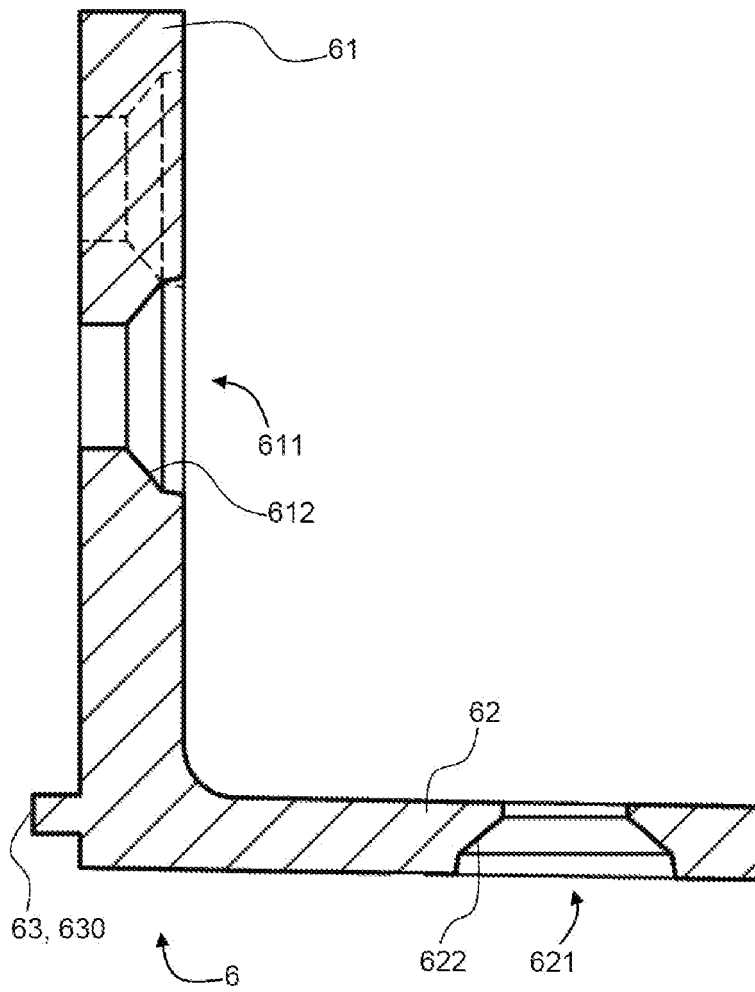
[Fig. 3]



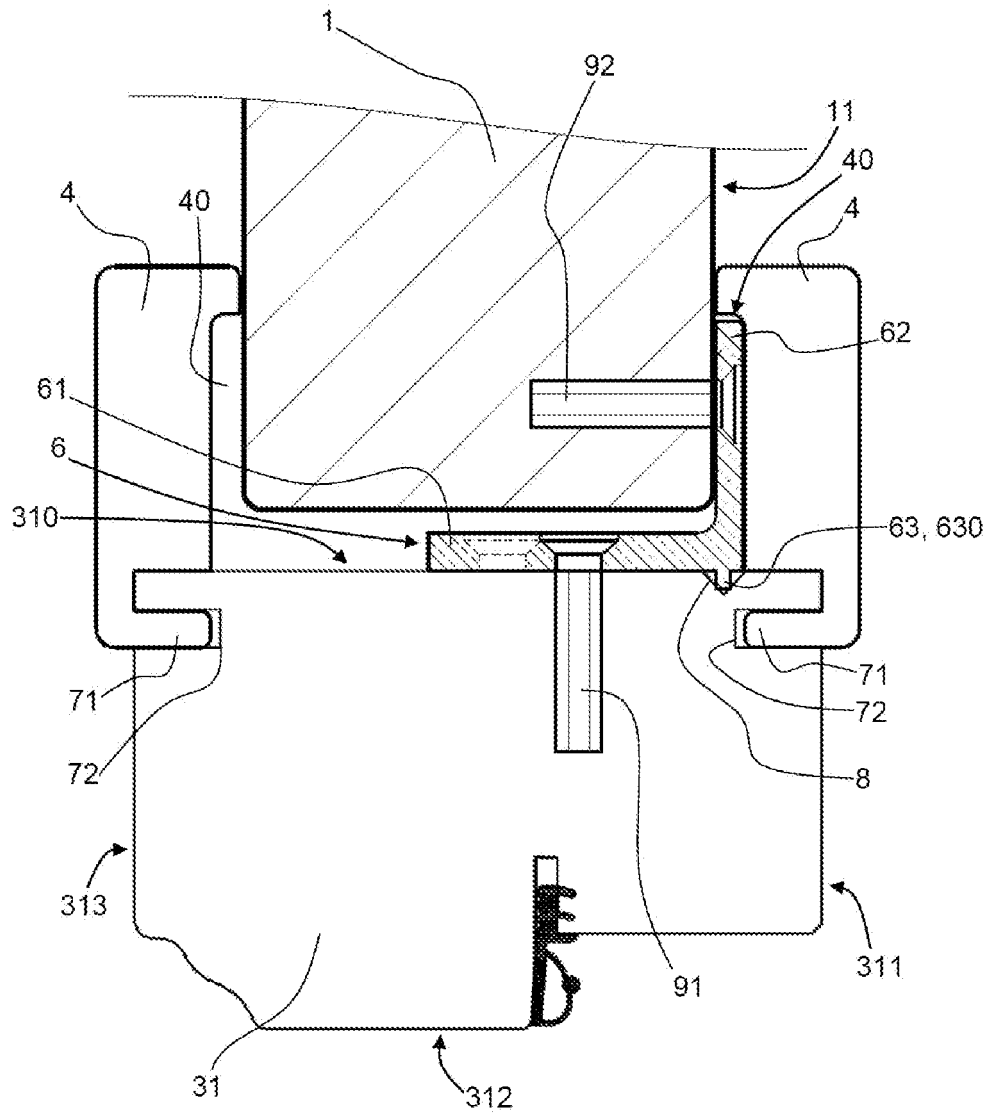
[Fig. 4]



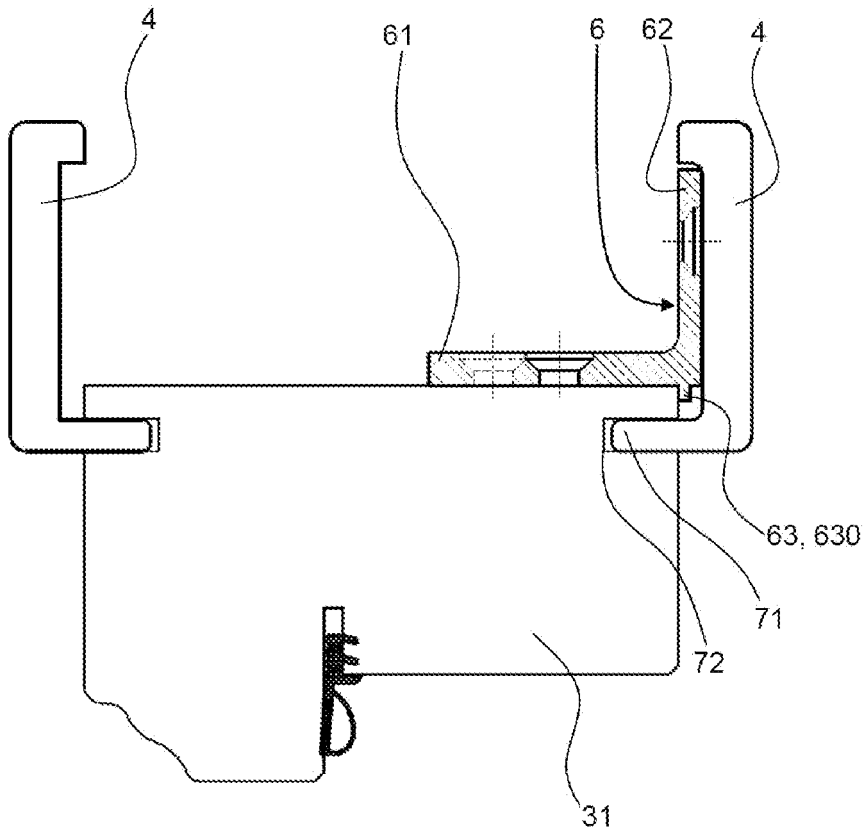
[Fig. 5]



[Fig. 6]



[Fig. 7]



# RAPPORT DE RECHERCHE

articles L.612-14, L.612-53 à 69 du code de la propriété intellectuelle

## OBJET DU RAPPORT DE RECHERCHE

---

L'I.N.P.I. annexe à chaque brevet un "RAPPORT DE RECHERCHE" citant les éléments de l'état de la technique qui peuvent être pris en considération pour apprécier la brevetabilité de l'invention, au sens des articles L. 611-11 (nouveau) et L. 611-14 (activité inventive) du code de la propriété intellectuelle. Ce rapport porte sur les revendications du brevet qui définissent l'objet de l'invention et délimitent l'étendue de la protection.

Après délivrance, l'I.N.P.I. peut, à la requête de toute personne intéressée, formuler un "AVIS DOCUMENTAIRE" sur la base des documents cités dans ce rapport de recherche et de tout autre document que le requérant souhaite voir prendre en considération.

## CONDITIONS D'ETABLISSEMENT DU PRESENT RAPPORT DE RECHERCHE

---

Le demandeur a présenté des observations en réponse au rapport de recherche préliminaire.

Le demandeur a maintenu les revendications.

Le demandeur a modifié les revendications.

Le demandeur a modifié la description pour en éliminer les éléments qui n'étaient plus en concordance avec les nouvelles revendications.

Les tiers ont présenté des observations après publication du rapport de recherche préliminaire.

Un rapport de recherche préliminaire complémentaire a été établi.

## DOCUMENTS CITES DANS LE PRESENT RAPPORT DE RECHERCHE

---

La répartition des documents entre les rubriques 1, 2 et 3 tient compte, le cas échéant, des revendications déposées en dernier lieu et/ou des observations présentées.

Les documents énumérés à la rubrique 1 ci-après sont susceptibles d'être pris en considération pour apprécier la brevetabilité de l'invention.

Les documents énumérés à la rubrique 2 ci-après illustrent l'arrière-plan technologique général.

Les documents énumérés à la rubrique 3 ci-après ont été cités en cours de procédure, mais leur pertinence dépend de la validité des priorités revendiquées.

Aucun document n'a été cité en cours de procédure.

**1. ELEMENTS DE L'ETAT DE LA TECHNIQUE SUSCEPTIBLES D'ETRE PRIS EN  
CONSIDERATION POUR APPRECIER LA BREVETABILITE DE L'INVENTION**

GB 2 441 136 A (LEADERFLUSH & SHAPLAND LTD  
[GB]) 27 février 2008 (2008-02-27)

DE 20 2010 013135 U1 (RIGHINI IND [FR])  
17 février 2011 (2011-02-17)

GB 2 494 418 A (STEVENS PAUL ANDREW [GB])  
13 mars 2013 (2013-03-13)

**2. ELEMENTS DE L'ETAT DE LA TECHNIQUE ILLUSTRANT L'ARRIERE-PLAN  
TECHNOLOGIQUE GENERAL**

NEANT

**3. ELEMENTS DE L'ETAT DE LA TECHNIQUE DONT LA PERTINENCE DEPEND  
DE LA VALIDITE DES PRIORITES**

NEANT