



# (12) 实用新型专利

(10) 授权公告号 CN 203356542 U

(45) 授权公告日 2013. 12. 25

(21) 申请号 201320434232. 9

(22) 申请日 2013. 07. 12

(73) 专利权人 温州瑞明工业股份有限公司

地址 325204 浙江省瑞安市塘下镇汽摩配产业基地北区

(72) 发明人 叶锦瑞 何德道 赵葵 赵晓光

(51) Int. Cl.

B22C 15/24 (2006. 01)

B22C 7/06 (2006. 01)

(ESM) 同样的发明创造已同日申请发明专利

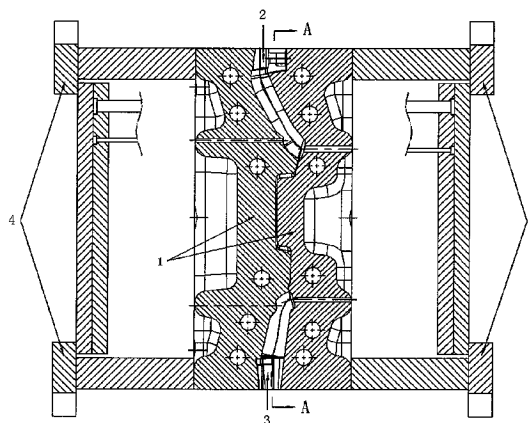
权利要求书1页 说明书2页 附图2页

## (54) 实用新型名称

制造缸盖的进排气道砂芯所用的模具

## (57) 摘要

本实用新型公开了一种制造缸盖的进排气道砂芯所用的模具,包括模具本体(1),所述模具本体(1)具有双头射砂式一模多腔结构,即模具本体(1)的一头具有连体进气道砂芯型腔(2)、模具本体(1)的另一头具有连体排气道砂芯型腔(3)。所述双头射砂式模具本体(1)的两头射口位置排布相对称。本实用新型使壳芯设备的占用率至少提高1倍,模具制造成本大幅降低、投入成本大幅降低且结构简单,生产效率明显大幅提高。



1. 制造缸盖的进排气道砂芯所用的模具,包括模具本体(1),其特征在于:所述模具本体(1)具有双头射砂式一模多腔结构,即模具本体(1)的一头具有连体进气道砂芯型腔(2)、模具本体(1)的另一头具有连体排气道砂芯型腔(3)。
2. 根据权利要求1所述的制造缸盖的进排气道砂芯所用的模具,其特征在于:所述双头射砂式模具本体(1)的两头射口位置排布相对称。

## 制造缸盖的进排气道砂芯所用的模具

### 技术领域

[0001] 本发明涉及一种缸盖的气道砂芯制造方法所用的模具，具体是涉及一种应用于汽车铝合金缸盖的进气道砂芯和排气道砂芯（采用壳芯工艺生产）制造方法所用的模具。

### 背景技术

[0002] 进气道和排气道是汽车发动机缸盖（铝合金）的重要组成部分，由于进气道和排气道属于发动机缸盖的内腔结构部分，其不能直接成型，需分别设计成进气道砂芯和排气道砂芯。目前，针对缸盖进气道、排气道砂芯制造所采用的工艺基本都是壳芯工艺生产，其最普遍的方法是：将缸盖的两个进气道和两个排气道通过砂芯分别设计成连体式结构，即一个四缸的发动机缸盖需设计成两个连体的进气道砂芯和两个连体的排气道砂芯，所用的模具设计则需设计一套一模两腔的进气道砂芯模具和一套一模两腔的排气道砂芯模具等两套模具，其制造工艺较为复杂、生产效率相对较低，对壳芯设备的占用率和模具的投入成本相对较高。

### 发明内容

[0003] 本发明的目的在于克服现有技术的不足，而提供一种结构简单、生产效率较高的制造缸盖的进排气道砂芯所用的模具。

[0004] 本发明的目的通过如下技术方案来实现：制造缸盖的进排气道砂芯所用的模具，包括模具本体，所述模具本体具有双头射砂式一模多腔结构，即模具本体的一头具有连体进气道砂芯型腔、模具本体的另一头具有连体排气道砂芯型腔。

[0005] 本发明与现有技术相比，具有以下优点：使壳芯设备的占用率至少提高 1 倍，按现有技术需占用两台壳芯设备进行生产进气道砂芯和排气道砂芯，采用此发明后只需占用一台壳芯设备即可同时生产进气道砂芯和排气道砂芯。模具制造成本大幅降低，按现有技术需制造一套进气道砂芯模具和一套排气道砂芯模具（共两套模具），采用此发明后只需制作一套双头射砂式进排气道砂芯模具即可，投入成本大幅降低且结构简单。生产效率明显提高，按现有技术需采用两套模具、两台壳芯设备、一模只能生产两个连体进气道、排气道砂芯，采用此发明后只需用一套模具、一台壳芯设备就可以同时生产出三个连体进气道、排气道砂芯。

### 附图说明

[0006] 图 1 为本发明制造缸盖的进排气道砂芯所用的模具的安装结构示意图。

[0007] 图 2 为图 1 的 A-A 剖视图（一模六腔结构）。

### 具体实施方式

[0008] 下面结合附图与具体实施方式对本发明作进一步描述。

[0009] 本发明缸盖的进排气道砂芯制造方法是：首先，（在铸造工艺设计上）需将四缸

(发动机)缸盖的气道砂芯设计成两(件)连体的进气道砂芯和两(件)连体的排气道砂芯;接着,在模具设计上(根据壳芯设备的安装尺寸及射砂的区域要求)将所用的模具设计成双头射砂式一模六腔结构(如图1、图2所示),即模具的一头设计三(件)连体进气道砂芯型腔(21、22、23)、模具的另一头设计三(件)连体排气道砂芯型腔(31、32、33);然后,(在进、排气道砂芯生产制造时)需对所用的壳芯设备的操作程序进行调整,其操作步骤顺序如下:合模→射砂筒前进→射砂(以形成三件连体进气道砂芯)→射砂筒后退→壳芯设备整体(顺时针)翻转180度→壳芯震动→射砂筒前进→射砂(以形成三件连体排气道砂芯)→射砂筒后退→设备整体(逆时针)反向翻转180度→壳芯震动→固化→开动模→动模(顺时针)翻转90度→动模顶板顶出同时所制得的三件连体进、排气道砂芯→取出该砂芯→动模顶板复位→动模(逆时针)反向翻转90度→合模,进入下轮循环。

[0010] 如图1、图2所示,本发明制造缸盖的进排气道砂芯所用的模具,包括模具本体1,所述模具本体1具有双头射砂式一模多腔(六腔)结构,即模具本体的一头具有(三件)连体进气道砂芯型腔2、模具本体的另一头具有(三件)连体排气道砂芯型腔3。

[0011] 上述所提到的壳芯设备需具备以下功能:首先,壳芯设备具有左右开模、垂直射砂、通过震动可进行壳芯等基本功能;其次,壳芯设备(动模和定模)可整体顺时针和逆时针翻转180度,壳芯设备的动模可整体顺时针和逆时针翻转90度,并带有自动顶出和复位等功能;最后,壳芯设备的操作顺序具有可调整功能,可以调整到本发明所采用的操作顺序进行操作作业。

[0012] 上述所提到的双头射砂式模具,在模具设计过程中需考虑到射砂筒在对模具两头分别进行射砂时,其射口的位置不能改变,因此在模具设计中需将模具两头的射口位置排布相对称,以达到模具双头射砂时射口位置的一致性。即所述双头射砂式模具本体1的两头射口位置排布相对称,其左侧模脚板4用于安装固定壳芯设备的定模、其右侧模脚板5用于安装固定壳芯设备的动模(如图1所示)。

[0013] 上述所提到的双头射砂的操作顺序是:先对模具的连体进气道砂芯型腔进行射砂,再对模具的连体排气道砂芯型腔进行射砂,是由于连体进气道砂芯比连体排气道砂芯的体积要大,所需固化时间相对要长,因此操作顺序上需先对连体进气道砂芯型腔进行射砂,再对连体排气道砂芯型腔进行射砂。

[0014] 上述所提到的操作顺序中,由于模具采用一模六腔结构设计,开模后取砂芯的过程需考虑到操作人员取砂芯的可操作性和便利性,因此需要壳芯设备具有在开动模后动模再顺时针翻转90度的功能,动模顺时针翻转90度后水平顶出砂芯,如此提取砂芯过程就变得非常简单可靠了。

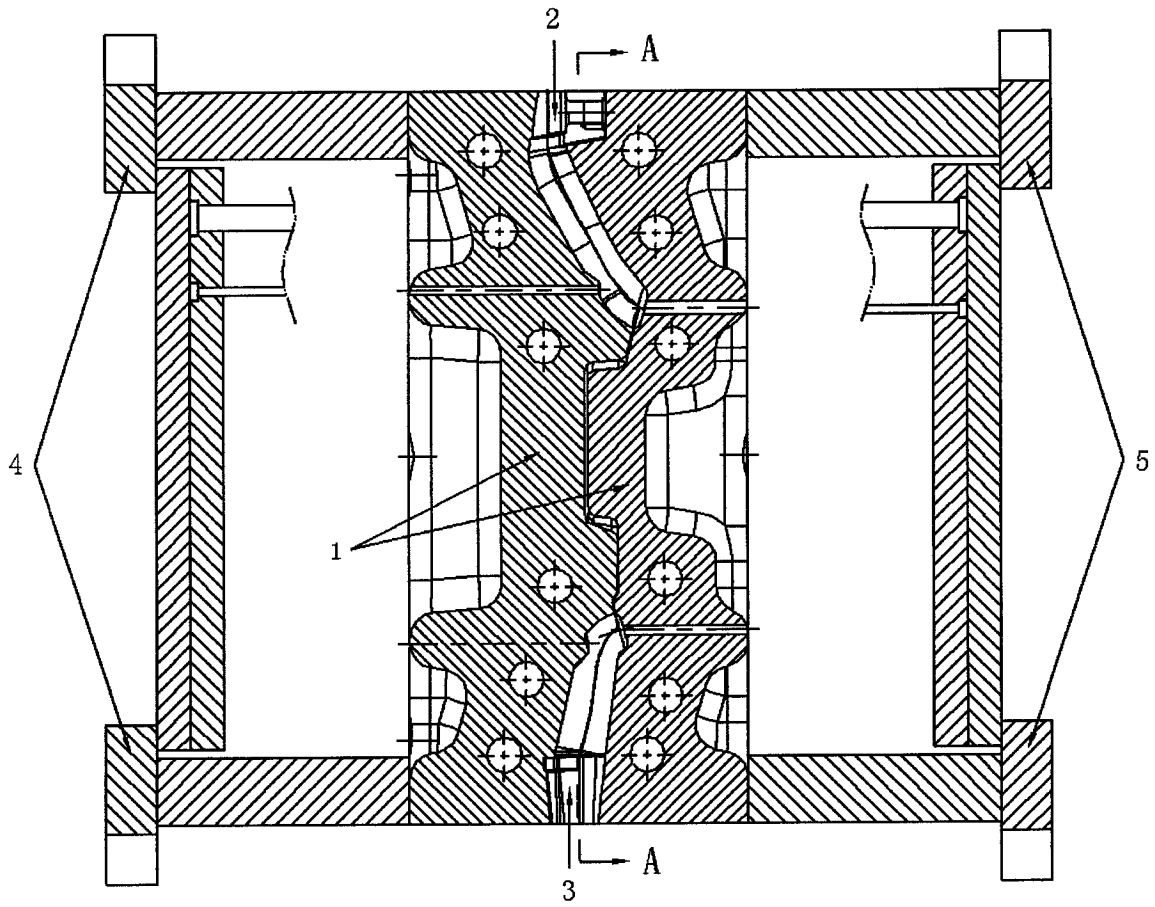


图 1

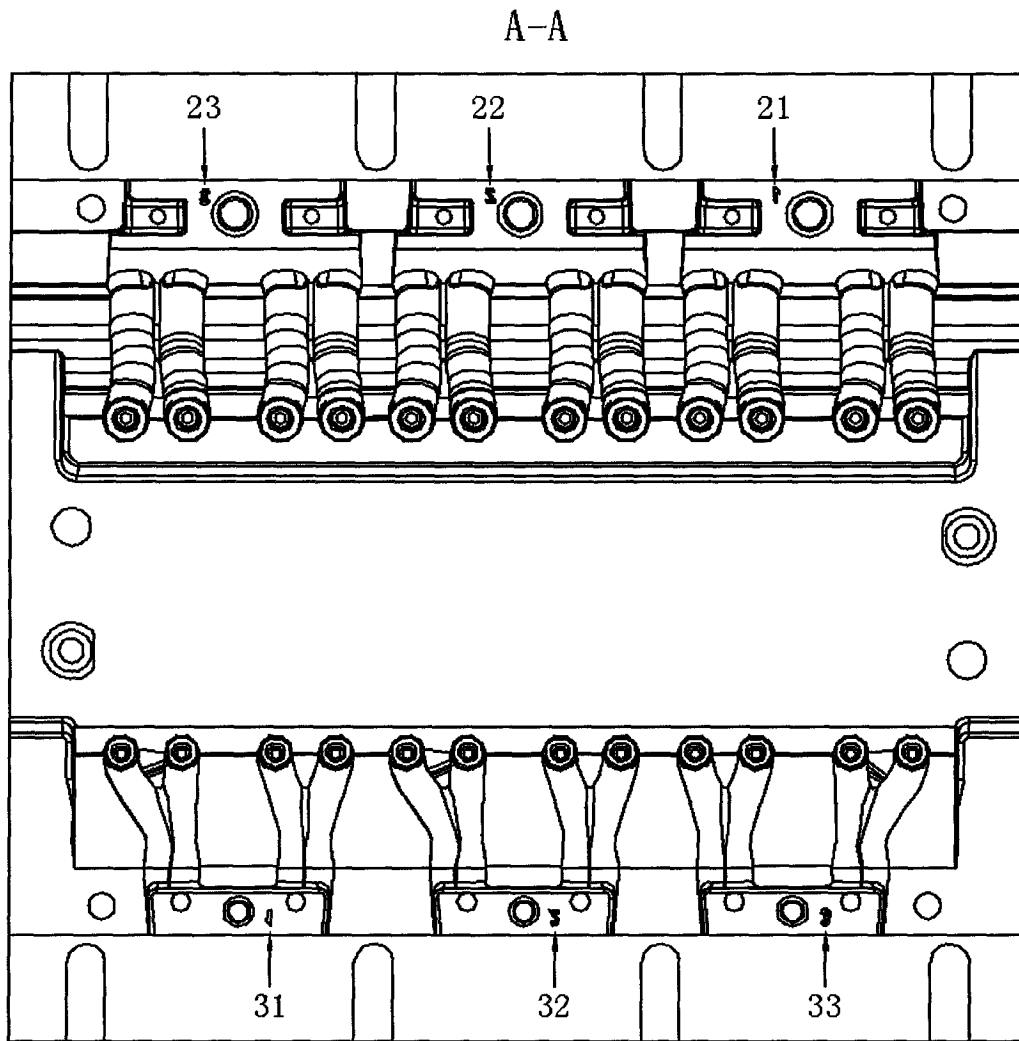


图 2